

METALOWE PRZEGRODY

i obudowy ścian oraz dachów

Część 3.



dr inż. Dariusz Kowalski
Politechnika Gdańska

Wyroby z metali nieżelaznych

Wyroby okładzinowe wykonane z materiałów metalowych stanowią istotny asortyment możliwości stosowanych zewnętrznych okładzin ściennych jak i dachowych. W wielu przypadkach zapewniają funkcje nośne dla fasad ściennych, w tym szklano-metalowych, jak i przekryć dachowych.

Wśród metalowych materiałów okładzinowych stosowanych do kształtowania lekkich obudów obiektów budowlanych [1] wykorzystywane są nie tylko wyroby na bazie materiałów stalowych [2], ale również inne znane nam materiały metalowe takie jak aluminium, miedź czy cynk. Powstające z ich wykorzystaniem elementy okładzinowe [3], a również nośne, sprawdzają się w warunkach zewnętrznych obudów obiektów, nadając przy tym obiektom charakterystyczny wygląd.

Wyroby aluminiowe

Z aluminium wykonywane są, podobne jak w przypadku stali (tab. 2.) przedstawionej w części 2. niniejszej serii artykułów [2], nisko-profilowe blachy elewacyjne (rys. 1.), kasetony o grubościach materiału w zakresie wymiarowym 1,2; 1,5; 2,0; 2,5 i 3,0 mm. Produkowane są również elementy drobnowymiarowe, umożliwiające układanie poszycia dachów w karo czy też łuskę. Z uwagi na koszt materiału i ograniczenia wymiarowe elementów płasko-walcowanych nie są wykonywane długie wyroby profilowane, co znacznie ogranicza możliwości krycia dachów czy też ścian. Na elementy okładzinowe z aluminium stosowane są stopy – zgodnie z wymaganiami wytrzymałościowymi określonymi w normie PN-EN 485-2:2014 [4]:

- EN AW 1050A (Al99,5):
– dla stanu dostawy H22 – umowna granica plastyczności $f_{y0,2}=55$ MPa, wytrzymałość doraźna $f_u=85\div 125$ MPa, przy wy-

trzymałości $A_{50}=6\div 12\%$ (w zależności od grubości materiału) wg PN-EN ISO 6892-1:2010 [5],

- dla stanu dostawy H24 – odpowiednio $f_{y0,2}=75$ MPa, $f_u=105\div 145$ MPa, $A_{50}=5\div 8\%$;

- EN AW 5754 (AlMg₃):

- dla stanu dostawy H22 – umowna granica plastyczności $f_{y0,2}=130$ MPa, wytrzymałość doraźna $f_u=220\div 270$ MPa przy wydłużalności $A_{50}=7\div 10\%$ (w zależności od grubości materiału) wg PN-EN ISO 6892-1:2010 [5],

- dla stanu dostawy H24 – odpowiednio $f_{y0,2}=160$ MPa, $f_u=240\div 280$ MPa, $A_{50}=8\div 10\%$.

W przypadku materiałów aluminiowych oprócz określenia gatunku materiału ważne jest każdorazowe podanie stanu dostawy hutniczej, odpowiadającego za pozawytopową obróbkę materiału. W przypadku wyżej wymienionych gatunków jest to materiał, który w końcowej fazie produkcji hutniczej został umocniony zgniotem na zimno, a następnie częściowo wyżarzony (zgodnie z wymaganiami normy PN-EN 515:1996 [6]). Taka obróbka powoduje, że materiały te nadają się do wykonywania wyrobów, które w trakcie kształtowania poddawane są obróbce plastycznej na zimno, np. w formie gięcia i profilowania blachy w wyroby finalne.

Wyroby z aluminium, choć wykonane są z materiału o bardzo dużej odporności na korozję atmosferyczną, zabezpieczane są dodatkowo przed nią oraz koloryzowane na potrzeby

architektoniczne poprzez pokrycie poliesterowymi farbami proszkowymi (SP) o minimalnej grubości 30–60 μm . Proces malowania jest zautomatyzowany oraz wykonywany tylko i wyłącznie w profesjonalnych malarniach z uwagi na sposób aplikacji proszku malarskiego, który wymaga spiekania w piecach. Przy tym sposobie zabezpieczania wyroby aluminiowe mogą być stosowane zarówno na zewnątrz, jak i wewnątrz w środowiskach o kategorii korozyjności C1÷C3 określonej zgodnie z wymaganiami normy PN-EN 12944-2:2001 [7].

Na elementy mocujące – podkonstrukcję – mogą być stosowane zarówno profile aluminiowe: profile Ω i C, Y, T (rys. 2.), jak również używa się wyrobów stalowych wykonanych z blach ocynkowanych fabrycznie – ze stali S250GD, S280 GD +Z275.

Okładzinowe elementy aluminiowe

Aluminiowe elementy okładzinowe, które będą mocowane do niepalnych podkładów (spełniających wymagania co najmniej klasy A2-s0, d0, reakcji na ogień zgodnie z normą PN – EN 13501-1+A1:2010 [8]), klasyfikowane będą w klasie A1 reakcji na ogień wg normy [8] na podstawie decyzji Komisji europejskiej 2010/737/WE i 96/603/WE z uwzględnieniem zmian zamieszczonych w decyzji 2000/605/WE oraz jako nierozprzestrzeniające ognia (NRO) przy działaniu ognia od strony elewacji na podstawie normy PN-B-02867:1990+A21:2001 [9] oraz Rozporządzenia Ministra Infrastruktury z 12 kwietnia 2002 r. w sprawie warunków tech-



Rys. 1. Okładzina fasadowa budynku wykonana z aluminiowej blachy ukształtowanej faliście

nicznych, jakim powinny odpowiadać budynki i ich usytuowanie [10].

Płyty kompozytowe

Wyrobem, który powstał na bazie cienkich blach aluminiowych, o grubościach 0,2–0,5 mm, są materiały kompozytowe o budowie warstwowej, np. AL-PE-AL, których łączna grubość może wynosić 3–12 mm (rys. 3a). O grubości płyt decyduje wewnętrzny rdzeń tworzywowy (np. PE) lub mineralny (np. o właściwościach przeciwpożarowych). Tego typu wyroby kompozytowe znajdują zastosowanie jako materiał okładzinowy.

W formie płyt kompozytowych z okładzinami aluminiowymi ze stopu EN AW-5005 o grubości od 0,5–1,0 mm produkowane są również płyty z rdzeniem w postaci plastra miodu, który także wykonany jest z aluminium EN AW 3003 (rys. 3b). Produkowane grubości takich płyt to: 6, 10, 15, 20 i 25 mm – co daje możliwość wykonania litych elementów o długości przekraczającej 6 metrów, o znacznej sztywności i niezwyklej lekkości. Płyty takie można poddawać różnym obróbkom, w tym gięciu, zginaniu, co umożliwia dowolne kształtowanie form elewacyjnych. Duża nośność sprawia, iż mogą być wykorzystywane na elementy pokrycia dachów.

Profile konstrukcyjne

Odrębną grupę wyrobów aluminiowych stanowią profile nośne używane do budowy wszelkiego rodzaju fasad szklano-metalowych (rys. 4.). W tego typu rozwiązaniach aluminium sprawdza się najlepiej z uwagi na bardzo skomplikowany i rozbudowany kształt przekrojów poszczególnych profili, który jest niemożliwy do uzyskania w przypadku technik stosowanych przy kształtowaniu walcowanych wyrobów stalowych. Technologia produkcji profili aluminiowych polega na wyciskaniu podgrzanego do temperatury 360÷460°C materiału aluminiowego wlewką. Odpowiednio skonstruowane matryce dają możliwość wykonywania prostoliniowych kształtowników o bardzo roz-

budowanych kształtach przekroju poprzecznego i zmiennych grubościach ścianek przekroju. Kształty przekroju poprzecznego mogą być również dostosowywane do indywidualnych potrzeb stosowanych rozwiązań konstrukcyjnych [11], [12]. Jednocześnie kształtowane są również różnego rodzaju wzdużne gniazda montażowe przeznaczone do montażu takich elementów, jak uszczelki, łączniki czy nakładki maskujące. Z uwagi na różne funkcje techniczne poszczególnych elementów składowych wchodzących w te złożone systemy producenci nie podają szczegółowych informacji dotyczących stosowanego rodzaju stopu aluminium, gdyż każdy element składowy może być wykonywany z innego stopu, takiego, który jest bardziej optymalny ekonomicznie lub też lepszy pod względem użytkowym. Zabezpieczenie antykorozyjne i koloryzacja wykonywane są w ten sam sposób, jak przy wyrobach płaskich – najczęściej przy zastosowaniu poliesterowych farb proszkowych.

Parametrem technicznym, który należy wziąć pod uwagę przy projektowaniu zarówno fasad, jak i elementów okładzinowych, jest duży współczynnik rozszerzalności termicznej materiału wynoszący $\alpha_1=24 \cdot 10^{-6}/K$.

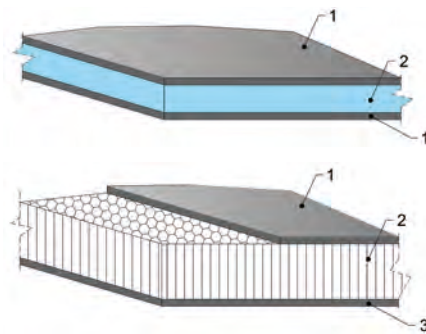
W wielu systemach fasadowych profile aluminiowe stanowią elementy nośne i mocujące dla różnych systemów okładzinowych (rys. 5.).

Blachy cynkowe

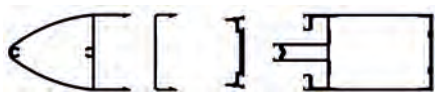
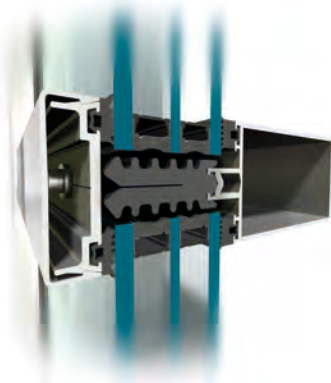
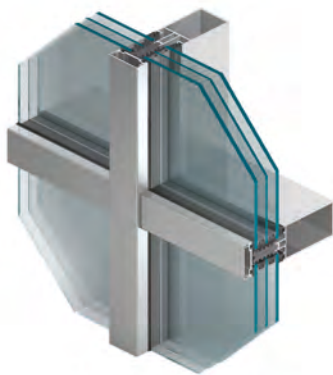
Materiałem o największej odporności korozyjnej, który znalazł zastosowanie w elewacjach zarówno ściennych, jak i pokryciach dachowych, są wyroby wykonywane z blach cynkowych. Na rynku dostępne są blachy wykonane ze stopów cynku z niewielkimi dodatkami tytanu (0,06÷0,20%), miedzi (0,08÷1,00%) i aluminium (max 0,015%), które powodują poprawę właściwości technicznych wyrobów. Każdy z tych pierwiastków stopowych polepsza cechy materiału zasadniczego, tj. cynku: tytan poprawia odporność na pękanie, zaś miedź zwiększa wytrzymałość na rozciąganie.



Rys. 2. Aluminiowa podkonstrukcja nośna – ściana wentylowana – aluminiowy ruszt nośny pod okładzinę wykonaną z aluminiowych kasetonów kompozytowych



Rys. 3. Materiały kompozytowe z aluminium a) kompozyt z rdzeniem wykonanym z lekkiego tworzywa sztucznego PE lub mineralnego cechującego się odpornością ogniową b) kompozyt z rdzeniem aluminiowym wykonanym w formie plastra miodu 1 – blacha aluminiowa okładzinowa, 2 – rdzeń, 3 – blacha aluminiowa strony wewnętrznej



Rys. 4. Szklano-metalowa fasada słupowo-ryglowa
 a) widok przykładowej fasady z wnętrza pomieszczenia,
 b) detal konstrukcyjny,
 c) wizualizacja połączenia szyby termoizolacyjnej i kształtownika nośnego z elementem mocującym zestaw szybowy,
 d) przykłady przekrojów poprzecznych aluminiowych profili składowych systemu fasadowego (b/c/d – Aluprof – MB-SR50N).

Wyroby z cynku o stopniu czystości 99,995%, jaki można uzyskać w procesie rektyfikowania elektrolitycznego zgodnie z normą PN-EN 1179:2004 [13], są wyrobami charakteryzującymi się małą odpornością na łamanie w próbie zginania materiału o kąt 180°. Dodatek wymienionych pierwiastków stopowych znacznie poprawia tę właściwość, co umożliwia zastosowanie tego materiału w wyrobach, w których konieczne jest wykonywanie zagięć, jakie występują np. przy łączeniu elementów technikami dekarskimi na rąbki. Z tego typu stopu wykonywane są na potrzeby budowlane wyroby płaskie, walcowane w postaci blachy, popularnie nazywane blachami cynkowo-tytanowymi, a występującymi pod nazwami handlowymi np. RHEINZINK, VMZINK czy też cynkowo-tytanowa lub odwrotnie. Właściwości wyrobów walcowanych wykonanych z tego typu stopu zostały określone w normie PN-EN 988:1998 [14]. Charakteryzuje się on następującymi właściwościami technicznymi:

- umowna granica plastyczności $f_{y0,2} = 110 \div 150$ MPa (czysty cynk ≥ 100 MPa),
- wytrzymałość na rozciąganie $f_u = 160 \div 190$ MPa (czysty cynk ≥ 150 MPa),
- wydłużenie przy zrywaniu $A_{50} \geq 40\%$ (czysty cynk $\geq 35\%$).

Materiał ten cechuje duży współczynnik rozszerzalności termicznej $\alpha_t = 22 \cdot 10^{-6}/K$.

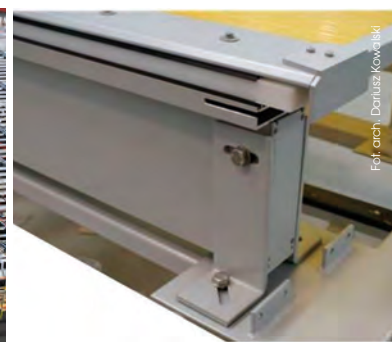
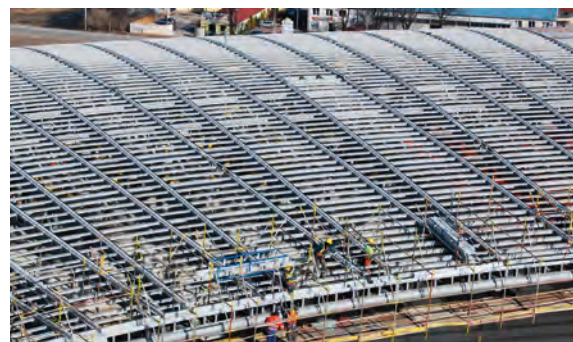
Ponadto materiał ten charakteryzuje się bardzo dobrą odpornością korozyjną, wynikającą z powstawania naturalnej powierzchniowej warstwy patyny – tworzącej się, w zależności od warunków ekspozycji, w środowisku atmosferycznym w okresie 0,5–2 lat. Powstająca patyna jest naturalnym produktem korozyjnym tego materiału, która to ściśle przylega do podłoża, a pod względem chemicznym jest to zasadowy węgiel wapnia. Z uwagi na taki naturalny sposób ochrony firmy dostarczające tego typu wyroby gwarantują bardzo długie okresy trwałości: od 40÷70 lat w klimacie morskim, 50 lat w rejonach uprzemysłowionych, zaś w przypadkach instalacji w mniej agresywnym środowisku – 90÷100 lat. W czasie magazynowania oraz montażu na obiekcie należy zwró-

cić szczególną uwagę na zachowanie właściwych warunków przechowywania oraz kontaktu z innymi materiałami budowlanymi, które mogą oddziaływać szczególnie destrukcyjnie na tworzącą się powierzchniowo warstwę patyny poprzez występowanie np. białych wykwitów – biała korozja cynku (rys. 6.). Pomimo że jest to materiał o znacznej odporności korozyjnej, trzeba zwracać szczególną uwagę na występujące wokół inne metale i spływające wody opadowe, które mogą być nośnikiem jonów innych metali wchodzących w reakcję z cynkiem, szczególnie w procesach korozji elektrochemicznej. W przypadku tego materiału należy uważać na problemy związane z ewentualnym kondensowaniem się wody na wewnętrznych powierzchniach blachy w przestrzeniach słabo wentylowanych.

Blachy miedziane

Zastosowanie materiału miedzianego na obiektach budowlanych znane jest od dawna, a jego trwałość została wielokrotnie potwierdzona z uwagi na istnienie namacalnych dowodów. W budownictwie stosowane są wyroby z miedzi zgodnie z normą PN-EN 1172:2012 [15]. W wyrobach stosuje się czystą miedź – o stopniu czystości 99,9% lub stop miedzi z cynkiem w ilości 0,5% – oznaczenie CuZn 0,5. Oba rodzaje stopów miedzi są plastyczne, kowalne i ciągliwe oraz nadają się do łączenia zarówno mechanicznego, jak i termicznego za pomocą spawania lub lutowania miękkiego i twardego.

Trwałość materiału miedzianego związana jest z wytwarzaniem się na powierzchni materiału naturalnej warstwy patyny ochronnej, która ogranicza dalszy rozwój korozji materiału. Warstwa ta cechuje się dużą trwałością, ale również ma cechę samonaprawiania w przypadku powstania uszkodzeń w jej obrębie – patyna tworzy się samoistnie od nowa w miejscu uszkodzenia. Wyroby miedziane odporne są na chemiczne oddziaływanie wielu materiałów budowlanych, jak np. wapno lub cement, powodujących powstawanie środowiska zasadowego. Miedź w przeciwieństwie do cynku



Rys. 5. Przykład zastosowania aluminium na konstrukcję wsporczą pod poszycie zadaszenia
 a) fragment konstrukcji nośnej zadaszenia stadionu z zamontowanym rusztem nośnym z wyciskanych profili aluminiowych i układem promieniowych rynien wykonanych z blachy aluminiowej,
 b) detal połączenia wraz aluminiowym okuciem z aluminium poszycia poliwęglanowego

odporna jest na zjawiska kondensacji wody na jej powierzchni. Właściwości wyrobów walcowanych wykonanych ze stopów miedzi zostały określone w normie PN-EN 1172:2012 [15]. Stosowane stopy miedzi charakteryzują się następującymi właściwościami technicznymi:

Wyroby z miedzi miękkiej – R220, stosowanej na elementy skomplikowane i poddawane obciążeniom:

- umowna granica plastyczności $f_{y0.2} = 140$ MPa,
- wytrzymałość na rozciąganie $f_u = 220 \div 260$ MPa,
- wydłużenie przy zrywaniu $A_{50} \geq 33\%$.

Wyroby z miedzi półtwardej – R240 stosowanej na elementy obróbki dachów i ich odwodnienia:

- umowna granica plastyczności $f_{y0.2} = 180$ MPa,
- wytrzymałość na rozciąganie $f_u = 240 \div 300$ MPa,
- wydłużenie przy zrywaniu $A_{50} \geq 8\%$.

Materiały te charakteryzują się współczynnikiem rozszerzalności termicznej $\alpha_t = 17 \cdot 10^{-6}/K$. Z uwagi na wysoką temperaturę topnienia materiału miedzianego – 1083°C – materiał ten uważany jest za bardzo odporny na działanie ognia.

Plaskie walcowane wyroby miedziane łączą się ze sobą za pomocą różnych technik dekarskich, które jednak wymagają pełnego podkładu (deskowania). W przypadku zastosowania materiału miedzianego na wentylowanych konstrukcjach ściennych stosowane są rozwiązania w postaci blach płaskich łączonych na rąbki, blach falistych, listew, kaset i innych, które podobnie jak w innych przypadkach wymagają stosowanej podkonstrukcji nośnej (rys. 7.). Wiele rozwiązań i przykładów zastosowania miedzi można znaleźć w publikacji Niemieckiego Instytutu Miedzi [16].

Niezelazne okładziny płyt warstwowych

Opisane wcześniej materiały metalowe mogą stanowić okładziny płyt warstwowych [17], stosowane są okładziny aluminiowe i miedziane.

Okładziny aluminiowe powinny charakteryzować się wytrzymałością równą 140 MPa określaną przy dopuszczalnym odkształceniu 0,2%. Skład chemiczny, stopień twardości oraz właściwości mechaniczne aluminium powinny być zgodne z normą PN-EN 485-2:2014-02 [4] lub normą PN-EN 1396:2015-05 [18].

Okładziny miedziane powinny charakteryzować się wytrzymałością równą 180 MPa, określaną przy dopuszczalnym odkształceniu 0,2%. Skład chemiczny, stopień twardości, właściwości mechaniczne oraz tolerancje grubości powinny być zgodne z normą PN-EN 1172:2012 [15].

Podsumowanie

Jak przedstawiono w kolejnych odcinkach niniejszego artykułu [1], [2], wyroby okładzinowe wykonane z różnych materiałów metalowych stanowią istotny asortyment możliwości do budowania zewnętrznych okładzin ściennych i dachowych oraz w wielu przypadkach zapewniają również funkcje nośne fasad ściennych [19], w tym szklano-metalowych [20], [21], jak i przekryć dachowych.

Abstrakt. Metale kolorowe, nieoparte w swej budowie chemicznej na pierwiastku żelaza, jakimi są aluminium, cynk oraz miedź, stanowią dobrą, choć zdecydowanie droższą, alternatywę materiałową powszechnie stosowaną w pracach zarówno okładzinowych, jak i konstrukcyjnych wielu współczesnych budynków. Materiały te cenione są za ich odmienne właściwości w stosunku do wyrobów stalowych, w tym odporność na korozję, wygląd, charakter, jaki nadają obiektom. Inny aspekt to warunki ich stosowania, które wymagają czasami odmiennych metod obchodzenia się z wyrobami powstałymi z tych materiałów. W artykule opisano wybrane aspekty stosowania najpopularniejszych metali nieżelaznych w lekkich obudowach ścian i dachów.

Słowa kluczowe: lekka obudowa, materiały okładzinowe, wyroby okładzinowe z metali kolorowych, okładziny ścienne, okładziny dachowe

Bibliografia

- [1] Kowalski D., Metalowe przegrody i obudowy ścian oraz dachów. Cz. 1., „Builder”, t. 237, nr 4, 2017, 86–89.
- [2] Kowalski D., Metalowe przegrody i obudowy ścian oraz dachów. Cz. 2. Wyroby stalowe, „Builder”, t. 239, nr 6, 2017, s. 86–89.
- [3] Urbańska-Galewska E., Kowalski D., Systemy i rozwiązania elementów lekkiej obudowy, XXXI Ogólnopolskie Warsztaty Pracy Projektanta Konstrukcji. Naprawy i wzmocnienia konstrukcji budowlanych. Konstrukcje Metalowe, posadzki przemysłowe, lekka obudowa, rusztowania. Katowice – Szczyrk 24–27 lutego 2016, s. 213–306.
- [4] PN-EN 485-2:2014-02 Aluminium i stopy aluminium – Blachy, taśmy i płyty – Część 2.: Własności mechaniczne.
- [5] PN-EN ISO 6892-1:2009 Metale. Próba rozciągania. Cz. 1. Metoda badania w temperaturze pokojowej.
- [6] PN-EN 515:1996 Aluminium i stopy aluminium – Wyroby przerobione plastycznie – Oznaczenia stanów.
- [7] PN-EN ISO 12944-2:2001 Farby i lakiery – Ochrona przed korozją konstrukcji stalowych za pomocą ochronnych systemów malarskich – Część 2.: Klasyfikacja środowisk.
- [8] PN-EN 13501-2+A1:2010 Klasyfikacja ogniowa wyrobów budowlanych i elementów budynków – Część 2.: Klasyfikacja na podstawie wyników badań odporności ogniowej, z wyłączeniem instalacji wentylacyjnej.
- [9] PN-B-02867:1990/Az1:2001 Ochrona przeciwpożarowa budynków – Metoda badania stopnia rozprzestrzeniania ognia przez ściany.
- [10] Rozporządzenie Ministra Infrastruktury z dnia 12 kwietnia 2002 r. w sprawie warunków technicznych, jakim powinny odpowiadać budynki i ich usytuowanie.
- [11] Kowalski D., Aluminiowo-poliwęglanowe poszycie przekrycia stadionu piłkarskiego w Gdańsku, „Inżynieria i Budownictwo”, t. 68, nr 12, 2012, s. 643–646.
- [12] Kowalski D., The aluminium and polycarbonate covering to the roof over the stadium in Gdańsk, „Steel Construction”, vol. 6, no. 1, 2013, pp. 61–66.
- [13] PN-EN 1179:2005 Cynk i stopy cynku – Cynk pierwotny.
- [14] PN-EN 988:1998 Cynk i stopy cynku – Specyfikacja techniczna płaskich wyrobów walcowanych dla budownictwa.
- [15] PN-EN 1172:2012 Miedź i stopy miedzi – Blachy i taśmy dla budownictwa.
- [16] Kleine H., Gressman T., Miedź w budownictwie lądowym, Dusseldorf, Niemiecki Instytut Miedzi, 1999.
- [17] Kowalski D., Urbańska-Galewska E., Lekkie pokrycia z płyt warstwowych, „Inżynier Budownictwa”, vol. 148, nr 3, 2017, s. 70–75.
- [18] PN-EN 1396:2015-05 Aluminium i stopy aluminium – Blachy i taśmy powlekane w rulonach do ogólnych zastosowań – Specyfikacje.
- [19] Urbańska-Galewska E., Kowalski D., Lekka obudowa. Cz. 4. Układy konstrukcyjne, „Builder”, t. 233, nr 12, 2016, s. 106–110.
- [20] Kowalski D., Materiały szklane w lekkiej obudowie. Cz. 1., „Builder”, t. 234, nr 1, 2017, s. 62–65.
- [21] Kowalski D., Materiały i elementy stosowane do wykonania lekkiej obudowy (cz. 2.). Materiały ze szkła budowlanego, „Izolacje”, t. 211, nr 11, 2016, s. 92–101.



Rys. 6. Wykwity białej korozji cynku na blachach tytanowo-cynkowych



Rys. 7. Budynek użyteczności publicznej Warszawa Wilanów – okładzina miedziana wstępnie patynowana