

Marcin ABRAMSKI¹
Jarosław KONDRAT²
Piotr KORZENIOWSKI³

BADANIA EKSPERYMENTALNE SŁUPÓW CFST Z BETONEM ZWYKŁYM I EKSPANSYWNYM

Praca przedstawia badania eksperymentalne ponad 40 słupów CFST. Analizie poddano wyniki siły niszczącej słupy w aspekcie grubości stalowego płaszcza, smukłości słupa, rodzaju betonu wypełniającego stalową rurę (zwykły i ekspansywny) i jego wytrzymałości a także sposobu obciążania słupa (przez rdzeń lub przez cały przekrój). Sprawdzono efektywność słupów CFST z użyciem betonu ekspansywnego i zwykłego rozumianą jako stosunek nośności eksperymentalnej słupa do nośności plastycznej osiowo ściskanego przekroju słupa. Oceniono przydatność autorskiej metody wyznaczania nośności słupów CFST, różniącej się zasadniczo od metody wg EC4, przy wyższych stopniach zbrojenia, przekraczających 6%.

Słowa kluczowe: beton skrepowany, trójosiowy stan naprężenia, cement ekspansywny, przyczepność, osiowe ściskanie, efekty II rzędu

1. Wprowadzenie

Prezentowane w pracy badania stanowią kontynuację badań prezentowanych podczas konferencji AMCM w 2005r [1]. Przedstawiono tam wyniki badań nośności słupów CFST, słupów uzwojonych oraz zwykłych słupów żelbetowych o zbliżonym stopniu zbrojenia wynoszącym 4% lub 6%. Nazwa słupów CFST pochodzi z języka angielskiego (*Concrete Filled Steel Tubes*) i oznacza rury stalowe wypełnione betonem. W pracy [1] zaproponowano odmienną niż w EC4 [2] metodę obliczania nośności słupów CFST. Metoda ta była spójna z zasadami obliczania słupów żelbetowych oraz słupów uzwojonych zawartymi w normie PN-B-03264:2002 [3]. W metodzie tej traktowano stalowy płaszcz jako zbroje-

¹ Autor do korespondencji / corresponding author: Marcin Abramski, Politechnika Gdańska, Katedra Transportu Szynowego i Mostów, ul. Narutowicza 11/12, 80-233 Gdańsk; tel. 583471096; Marcin.Abramski@pg.edu.pl

² Jarosław Kondrat, Politechnika Gdańska, Katedra Konstrukcji Betonowych, ul. Narutowicza 11/12, 80-233 Gdańsk; tel. 583472447; Jaroslaw.Kondrat@pg.edu.pl

³ Piotr Korzeniowski, Politechnika Gdańska, Katedra Konstrukcji Betonowych, ul. Narutowicza 11/12, 80-233 Gdańsk; tel. 583471271; Piotr.Korzeniowski@pg.edu.pl

nie podłużne słupa żelbetowego. Jednocześnie płaszcz ten ograniczając odkształcenia poprzeczne dla ściskanego betonu rdzenia wywoływał w nim przestrzenny stan naprężeń ściskających. Stan ten powodował wzrost wytrzymałości betonu rdzenia. Tę właśnie wytrzymałość a nie wytrzymałość w jednoosiowym stanie naprężeń ściskających uwzględniano przy obliczaniu nośności słupa. Podsumowując nośność słupa CFST była identyfikowana z nośnością słupa żelbetowego o zwiększonej wytrzymałości betonu, ze zbrojeniem podłużnym w postaci stalowej rury. Czynnikiem ograniczającym wzrost wytrzymałości betonu był mimośród siły spowodowany efektami II rzędu zależnymi od smukłości słupa.

Kontynuując przedstawione w [1] badania autorzy chcieli sprawdzić efektywność słupów CFST z różnymi grubościami stalowego płaszczka, wpływ zastosowania betonu ekspansywnego zamiast zwykłego na nośność słupa oraz możliwość zastosowania przedstawionej w [1] autorskiej metody wyznaczania nośności słupów CFST o stopniu zbrojenia znacznie przekraczającym wartości dopuszczalne dla słupów żelbetowych.

2. Program badań eksperymentalnych

2.1. Parametry badań

Badania eksperymentalne słupów przeprowadzone przez J. Kondrata ukierunkowane były na porównanie zachowania słupów CFST wykonanych z betonu zwykłego i ekspansywnego. Poszukiwano odpowiedzi na pytanie, na ile możliwe jest wykorzystanie trójosiowego stanu naprężenia betonu do zwiększenia jego wytrzymałości, a co za tym idzie, zwiększenia nośności słupów. Przebadało łącznie 48 słupów CFST. Nośności słupów badano pod kątem następujących parametrów:

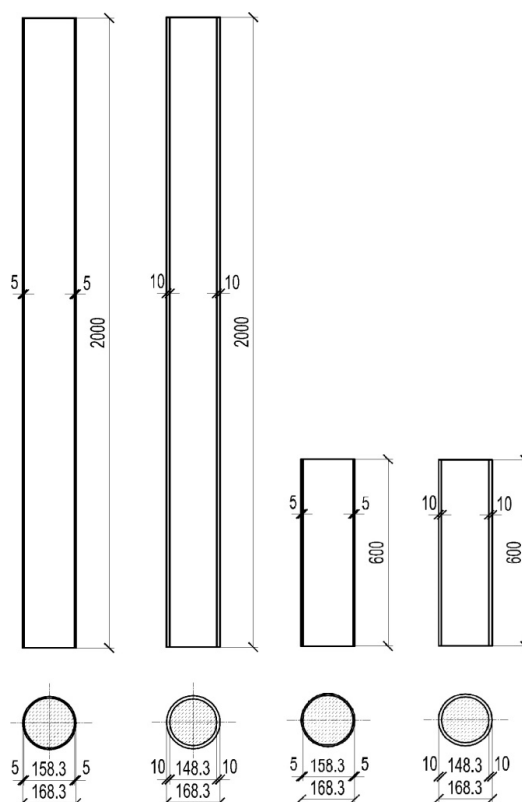
- długość słupów w osiach przegubów: 2200 mm oraz 800 mm,
- wytrzymałość betonu: rzędu 30 MPa i 60 MPa ,
- rodzaj betonu: zwykły oraz ekspansywny,
- grubość płaszczka stalowego słupów: 5 i 10 mm ,
- sposób obciążania słupów: przez cały przekrój oraz tylko przez rdzeń betonowy,
- przyczepność między stalą a betonem w słupach CFST: normalna lub brak.

Brak przyczepności realizowano przez posmarowanie środkiem antyadhezyjnym (wykorzystywanym w szalunkach) wewnętrznej powierzchni stalowych rur. Nośność tych słupów porównywano w trakcie badań z nośnością słupów z normalną przyczepnością, wykonanych z tego samego betonu i słupów wykonanych z betonu ekspansywnego.



2.2. Geometria badanych słupów

Na rysunku 1. przedstawiono wymiary geometryczne badanych słupów. Średnica zewnętrzna wszystkich słupów wynosiła 168,3 mm. Różnica wysokości rzeczywistych słupów podanych na rys. 1. i ich wysokości teoretycznych podanych w punkcie 2.1 wynika z zastosowania przegubów i blach na stanowisku badawczym. Szczegóły przytoczono poniżej w rozdziale 2.4.



Rys. 1. Geometria wszystkich typów badanych słupów
Fig. 1. Geometry of all the types of the tested columns

2.3. Właściwości materiałów użytych w badaniach

Mieszanka betonowa użyta do wykonania wszystkich badanych słupów wykonana została na bazie piasku oraz żwirów o frakcjach uziarnienia 2/8 i 8/16 mm. Do wykonania betonu zwykłego użyto cementu CEM II/B-Q 42,5R, zaś do betonu ekspansywnego – cementu ekspansywnego klasy 42,5R, wyprodukowanego w Instytucie Mineralnych Materiałów Budowlanych w Krakowie. Cement ten został przebadany przez producenta pod kątem wytrzymałości i ekspansji swobodnej. Wyniki tych badań zamieszczono w tab. 1. Do betonów wyższych klas (orientacyjnie B60) stosowano domieszkę uplastyczniającą.

Tabela 1. Wyniki badań laboratoryjnych cementu ekspansywnego użytego do wykonania betonu słupów CFST

Table 1. Test results for the expansive cement applied for the concrete used to manufacture the CFST columns

Zaprawa C:P=1:1 ; W/C=0,40	Wynik badania	Metoda badania
Wytrzymałość na ściskanie po 2 dniach po 28 dniach	28,6 MPa 50,3 MPa	wg PN-EN 196-1
Ekspansja swobodna w wodzie w powietrzu	maks. 4% maks. 1%	wg atestu producenta
Samonapężenie	1,57 MPa	

Dla każdego słupa wykonano walce betonowe o średnicy 150 mm i wysokości 300 mm, które dojrzewały w tych samych warunkach, co beton użyty do wykonania słupów. Próbkki te posłużyły do wyznaczenia wytrzymałości walcowej i modułu sprężystości betonu. Obie wielkości wyznaczano w tym samym dniu, w którym wykonywano badania słupa wykonanego z danego betonu. Moduły sprężystości wyznaczano przy zastosowaniu modułomierza, zgodnie z amerykańskimi przepisami zawartymi w [4]. Wytrzymałości betonu oraz moduły sprężystości dla poszczególnych słupów podano niżej w tabelach 3-6.

Do wykonania słupów CFST użyto dostępnych w handlu standardowych stalowych rur bez szwu o średnicy zewnętrznej 168,3 mm i grubości 5 oraz 10 mm. W celu określenia właściwości mechanicznych stali (granicy plastyczności oraz zależności σ - ϵ) z każdego rodzaju użytej stali wykonano po 3 próbki i zbadano w maszynie wytrzymałościowej. Wyniki badań zestawiono w tabeli 2.

Tabela 2. Wyniki badań stali rur

Table 2. Test results for the tube steel

Lp.	Badany element	Średnia granica plastyczności f_{ym} [MPa]
1	blacha pierwszej grupy rur o grubości ścianki 5 mm	380
2	blacha drugiej grupy rur o grubości ścianki 5 mm	350
3	blacha pierwszej grupy rur o grubości ścianki 10 mm	300
4	blacha drugiej grupy rur o grubości ścianki 10 mm	305

2.4. Przebieg badań

Słupy badano w maszynie wytrzymałościowej (rys. 2.), która umożliwia badanie ciał próbnych o nośności do 5000 kN i wysokości do 3 m.

Rys. 2. Słup na stanowisku badawczym

Fig. 2. A column on the test set-up



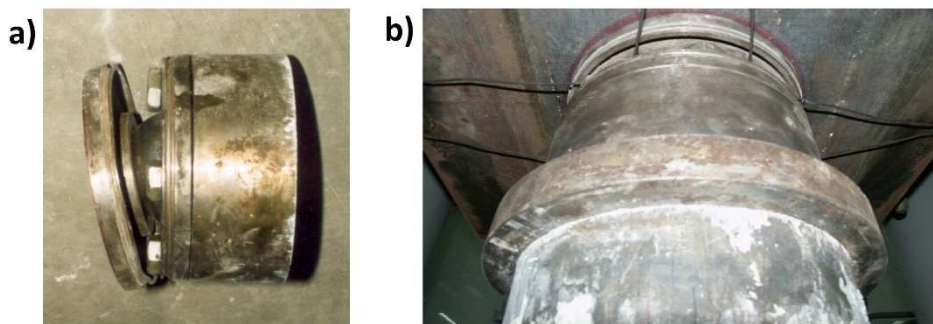
Opisywane badania ograniczone były do słupów obciążonych osiowo. Wszystkie przebadane słupy z obu stron podparte były przegubowo za pomocą przegubów kulowych (rys. 3.) zapewniających możliwość obrotu w dowolnym kierunku. Odległość od podstawy słupa do osi kuli wynosiła 100 mm, przez co obliczeniowa wysokość słupów rozumiana jako odległość osiowa kul przegubów była o 200 mm większa od rzeczywistej wysokości słupów. Stąd właśnie wynikają opisane w punkcie 2.2 różnice pomiędzy wysokością obliczeniową badanych słupów a ich wysokością rzeczywistą. Smukłości badanych słupów wynosiły $\lambda=52,3$ i $\lambda=19,0$.

Obciążenie zwiększano w sposób monotoniczny, wysuwając tłok prasy z prędkością 1 mm na minutę. Wartość obciążenia rejestrowana była z częstotliwością 1 Hz.

Obciążenie słupów przykładane było w dwóch następujących wariantach:

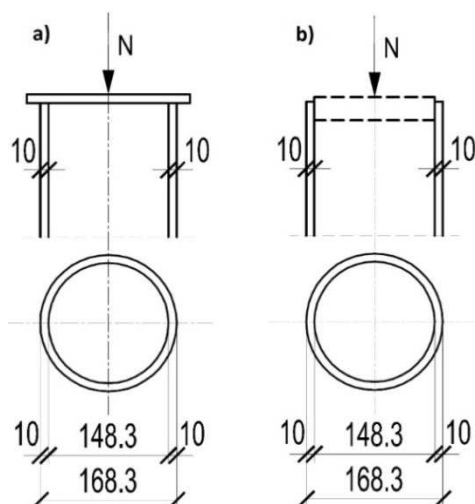
- przez rdzeń betonowy bez udziału płaszcza stalowego,
- przez całość przekroju, tj. rdzeń i płaszcz jednocześnie.

Różnice w obu wariantach ilustruje rys. 4.



Rys. 3. Przeguby kulowe zastosowane w badaniach: a) kula widoczna między dwiema płytami przegubu; b) przegub umieszczony na głowicy słupa na stanowisku badawczym

Fig. 3. Spherical bearings used in the experiments: a) a sphere visible between two steel plates of the bearing; b) the bearing placed on the upper column end at the test set-up



Rys. 4. Dwa sposoby obciążania słupa CFST przedstawione na przykładzie słupa z rury o grubości ścianki 10 mm: a) przez cały przekrój słupa; b) przez rdzeń słupa

Fig. 4. Two loading methods for CFST columns, illustrated for the column made of the tube of a wall thickness 10 mm: a) through the entire cross-section; b) through the core

3. Wyniki badań

Parametry i nośność badanych słupów zestawiono w tabelach 3-6.

W tabelach tych zamieszczono dla poszczególnych słupów wartości współczynnika $N_{\text{Rexp}} / N_{\text{pl}}$, tj. stosunku nośności eksperymentalnej do teoretycznej nośności osiowo ściskanego przekroju poprzecznego słupa. Współczynnik ten wprowadzono z powodu różnic wytrzymałości stali i betonu, z których wykonane były badane słupy. Ta bezwymiarowa wielkość (bliska jedności), nazywana dalej *nośnością sprowadzoną* słupa, informuje o efektywności wykorzystania właściwości mechanicznych betonu w badanych słupach. Im wyższa jest nośność sprowadzona słupa, tym większa jest efektywność wykorzystania wytrzymałości betonu tego słupa. Do wyznaczenia tych teoretycznych nośności przekrojów słupów posłużono się wytrzymałościami średnimi betonu i stali uzyskanymi z badań próbek walcowych betonu oraz próbek płaskich stali rur.

Dla smukłych słupów o cieńszym płaszczu (tab. 3.) nośność sprowadzona wyniosła średnio 96,8%, a dla słupów o płaszczu grubszym (tab. 4.) – średnio 89,3%. Te stosunkowo niskie wartości należy wiązać głównie z dużą smukłością tej grupy słupów. Nie oznaczają one natomiast braku efektywności płaszcza stalowego w zwiększaniu wytrzymałości betonu skrepowanego.

Tabela 3. Zestawienie wyników dla sł. smukłych o ściance grub. $t=5$ mmTable 3. Experim. results for the slender columns with the tube thickness $t=5$ mm

Lp.	Oznaczenie słupa	Wysokość [cm]	Grubość ścianki rury [mm]	Wytrzymałość betonu (cylindryczna) f_{cm} [MPa]	Granica plastyczności stali rury f_{ym} [MPa]	Przyczepność stali do betonu	Sposób obciążania	Nośność eksperymentalna $N_{R,exp}$ [kN]	Nośność przekroju słupa			$N_{R,exp} / N_{pl}$ [-]
									łącznie	rury stal.	rdzenia beton.	
									N_{pl} [kN]	N_s [%]	N_c [%]	
1	L-5C30NA	220	5	34,4	380	normalna	rdzeń	1542,1	1 651,8	59,0	41,0	0,934
2	L-5C30NB	220	5	34,4	380	normalna	cały przekrój	1520,2	1 651,8	59,0	41,0	0,920
3	L-5C30WA	220	5	31,7	380	brak	rdzeń	1669,5	1 598,6	61,0	39,0	1,044
4	L-5C30WB	220	5	31,7	380	brak	cały przekrój	1601,8	1 598,6	61,0	39,0	1,002
5	L-5C30EA	220	5	28,8	350	bet. eksp.	rdzeń	1508,3	1 464,6	61,3	38,7	1,030
6	L-5C30EB	220	5	36,4	350	bet. eksp.	cały przekrój	1672,2	1 614,2	55,6	44,4	1,036
7	L-5C60NA	220	5	68,2	380	normalna	rdzeń	2083	2 317,0	42,1	57,9	0,899
8	L-5C60NB	220	5	68,2	380	normalna	cały przekrój	2137	2 317,0	42,1	57,9	0,922
9	L-5C60WA	220	5	61,6	380	brak	rdzeń	2122	2 187,1	44,6	55,4	0,970
10	L-5C60WB	220	5	61,6	380	brak	cały przekrój	2359	2 187,1	44,6	55,4	1,079
11	L-5C60EA	220	5	52,5	350	bet. eksp.	rdzeń	1695,4	1 931,1	46,5	53,5	0,878
12	L-5C60EB	220	5	49,4	350	bet. eksp.	cały przekrój	1679,4	1 870,0	48,0	52,0	0,898
											średnia:	0,968

Objaśnienia symboli: L – smukłe ; S – krępe ; N – normalna przyczepność ; W – bez przyczepności ; A – obciążane przez rdzeń ; B – obciążane przez cały przekrój ; E - beton ekspansywny

Tabela 4. Zestawienie wyników dla słupów smukłych o ściance grubości $t=10$ mm

Table 4. Experimental results for the slender columns with the tube thickness $t=10$ mm

Lp.	Oznaczenie słupa	Wysokość [cm]	Grubość ścianki rury [mm]	Wytrzymałość betonu (cylindryczna) f_{cm} [MPa]	Granica plastyczności stali rury f_{ym} [MPa]	Przyczepność stali do betonu	Sposób obciążania	Nośność eksperymentalna $N_{R,exp}$ [kN]	Nośność przekroju słupa			$[-]$ $N_{R,exp} / N_{pl}$
									łącna	rury stal.	rdzenia beton.	
									N_{pl} [kN]	N_s [%]	N_c [%]	
13	L-10C30NA	220	10	34,2	300	normalna	rdzeń	1927,2	2 082,7	71,6	28,4	0,925
14	L-10C30NB	220	10	34,2	300	normalna	cały przekrój	1791,5	2 082,7	71,6	28,4	0,860
15	L-10C30WA	220	10	32,9	300	brak	rdzeń	1965,2	2 060,2	72,4	27,6	0,954
16	L-10C30WB	220	10	32,9	300	brak	cały przekrój	1907,3	2 060,2	72,4	27,6	0,926
17	L-10C30EA	220	10	28,8	305	bet. eksp.	rdzeń	1847,1	2 014,3	75,3	24,7	0,917
18	L-10C30EB	220	10	36,4	305	bet. eksp.	cały przekrój	1809,7	2 145,6	70,7	29,3	0,843
19	L-10C60NA	220	10	67	300	normalna	rdzeń	2321,8	2 649,2	56,3	43,7	0,876
20	L-10C60NB	220	10	67	300	normalna	cały przekrój	2264,5	2 649,2	56,3	43,7	0,855
21	L-10C60WA	220	10	64,7	300	brak	rdzeń	2404	2 609,5	57,2	42,8	0,921
22	L-10C60WB	220	10	64,7	300	brak	cały przekrój	2231	2 609,5	57,2	42,8	0,855
23	L-10C60EA	220	10	52,5	305	bet. eksp.	rdzeń	2190,9	2 423,6	62,6	37,4	0,904
24	L-10C60EB	220	10	49,4	305	bet. eksp.	cały przekrój	2082	2 370,1	64,0	36,0	0,878
											średnia:	0,893

Objaśnienia symboli: jak w tab. 3



Tabela 5. Zestawienie wyników dla słupów krępych o ściance grubości $t=5$ mm

Table 5. Experimental results for the stub columns with the tube thickness $t=5$ mm

Lp.	Oznaczenie słupa	Wysokość [cm]	Grubość ścianki rury [mm]	Wytrzymałość betonu (cylindryczna) f_{cm} [MPa]	Granica plastyczności stali rury f_{ym} [MPa]	Przyczepność stali do betonu	Sposób obciążania	Nośność eksperymentalna $N_{R,exp}$ [kN]	Nośność przekroju słupa			$N_{R,exp} / N_{pl}$ [-]
									łącna	rury stal.	rdzenia beton.	
									N_{pl} [kN]	N_s [%]	N_c [%]	
25	S-5C30NA	80	5	38,7	350	normalna	rdzeń	1841	1 659,5	54,1	45,9	1,109
26	S-5C30NB	80	5	38,7	350	normalna	cały przekrój	1776	1 659,5	54,1	45,9	1,070
27	S-5C30WA	80	5	36,8	350	brak	rdzeń	1768,2	1 622,1	55,3	44,7	1,090
28	S-5C30WB	80	5	36,8	350	brak	cały przekrój	1617,1	1 622,1	55,3	44,7	0,997
29	S-5C30EA	80	5	36,4	350	bet. eksp.	rdzeń	1738,5	1 614,2	55,6	44,4	1,077
30	S-5C30EB	80	5	28,8	350	bet. eksp.	cały przekrój	1595	1 464,6	61,3	38,7	1,089
31	S-5C60NA	80	5	68,4	350	normalna	rdzeń	2567,5	2 244,0	40,0	60,0	1,144
32	S-5C60NB	80	5	68,4	350	normalna	cały przekrój	2520,3	2 244,0	40,0	60,0	1,123
33	S-5C60WA	80	5	58,3	350	brak	rdzeń	2290	2 045,2	43,9	56,1	1,120
34	S-5C60WB	80	5	58,3	350	brak	cały przekrój	2188,3	2 045,2	43,9	56,1	1,070
35	S-5C60EA	80	5	49,4	350	bet. eksp.	rdzeń	1984	1 870,0	48,0	52,0	1,061
36	S-5C60EB	80	5	52,5	350	bet. eksp.	cały przekrój	2164,8	1 931,1	46,5	53,5	1,121
											średnia:	1,089

Objaśnienia symboli: jak w tab. 3

Tabela 6. Zestawienie wyników dla słupów krępych o ściance grubości t=10 mm

Table 6. Experimental results for the stub columns with the tube thickness t=10 mm

Lp.	Oznaczenie słupa	Wysokość [cm]	Grubość ścianki rury [mm]	Wytrzymałość betonu (cylindryczna) f_{cm} [MPa]	Granica plastyczności stali rury f_{ym} [MPa]	Przyczepność stali do betonu	Sposób obciążania	Nośność eksperymentalna $N_{R,exp}$ [kN]	Nośność przekroju słupa			$N_{R,exp} / N_{pl}$ [-]
									łącznie	rury stal.	rdzenia beton.	
									N_{pl} [kN]	N_s [%]	N_c [%]	
37	S-10C30NA	80	10	38,7	305	normalna	rdzeń	2220,3	2 185,3	69,4	30,6	1,016
38	S-10C30NB	80	10	38,7	305	normalna	cały przekrój	2338,1	2 185,3	69,4	30,6	1,070
39	S-10C30WA	80	10	36,8	305	brak	rdzeń	2284,5	2 152,5	70,5	29,5	1,061
40	S-10C30WB	80	10	36,8	305	brak	cały przekrój	2163,8	2 152,5	70,5	29,5	1,005
41	S-10C30EA	80	10	36,4	305	bet. eksp.	rdzeń	2212,3	2 145,6	70,7	29,3	1,031
42	S-10C30EB	80	10	36,4	305	bet. eksp.	cały przekrój	2184,9	2 145,6	70,7	29,3	1,018
43	S-10C60NA	80	10	68,4	305	normalna	rdzeń	3034,6	2 698,3	56,2	43,8	1,125
44	S-10C60NB	80	10	68,4	305	normalna	cały przekrój	2834,4	2 698,3	56,2	43,8	1,050
45	S-10C60WA	80	10	58,3	305	brak	rdzeń	2544,3	2 523,8	60,1	39,9	1,008
46	S-10C60WB	80	10	58,3	305	brak	cały przekrój	2482,5	2 523,8	60,1	39,9	0,984
47	S-10C60EA	80	10	49,4	305	bet. eksp.	rdzeń	2549,7	2 370,1	64,0	36,0	1,076
48	S-10C60EB	80	10	49,4	305	bet. eksp.	cały przekrój	2510,5	2 370,1	64,0	36,0	1,059
											średnia:	1,042

Objaśnienia symboli: jak w tab. 3



Efekt taki zaistniał, o czym świadczy niższa wartość nośności sprowadzonej uzyskana dla słupów o grubszym płaszczu. Otóż w słupach tych przekrój poprzeczny betonu stanowił 77,6% powierzchni całego przekroju, a w słupach o cieńszym płaszczu – 88,5%. W związku z tym w słupach o cieńszym płaszczu beton wypełniający rurę w większym stopniu decydował o nośności i jego przyrost wytrzymałości spowodowany trójosiowym stanem naprężeń był bardziej zauważalny. Jak pokazano w tabeli 3., nośność przekroju betonowego dla smukłych słupów o cieńszym płaszczu wahała się w granicach od 39% do 58% nośności całego przekroju słupa, podczas gdy w drugiej grupie słupów (tab. 4) wynosiła zaledwie od 25% do 44% tejże nośności.

Efektywność płaszcza stalowego w zwiększaniu wytrzymałości betonu skrepowanego okazała się być dla przebadanych słupów CFST wyższa w grupie słupów krępych (tab. 5. i 6.) niż w omawianej poprzednio grupie słupów smukłych. Było to spowodowane z jednej strony przyrostem wytrzymałości betonu wypełniającego rurę, z drugiej zaś strony mniejszym spadkiem nośności w wyniku efektów II rzędu. Tym razem uzyskane wartości współczynnika $N_{\text{Rexp}} / N_{\text{pl}}$ wyniosły 108,9% i 104,2% odpowiednio dla słupów o cieńszym i o grubszym płaszczu.

Przyrost ten był wyraźniej zauważalny dla słupów o cieńszym płaszczu, podobnie jak to odnotowano dla opisywanych uprzednio słupów smukłych. Za przyczynę tego zjawiska należy ponownie uznać większy udział przekroju betonowego w całym przekroju słupa. Wytrzymałość betonu rdzenia wyraźnie była większa, w wyniku przestrzennego stanu naprężenia, niż jednoosiowa wytrzymałość betonu przyjmowana do obliczania nośności plastycznej przekroju. W wyniku tej większej powierzchni betonu rdzenia o zwiększonej wytrzymałości na ściskanie, nośność przekroju betonowego dla słupów o cieńszym płaszczu wahała się w granicach od 39% do 60% całkowitej nośności przekroju (tab. 5.), zaś dla słupów o grubszym płaszczu – zaledwie od 29% do 44% tejże nośności (tab. 6.).

Wyniki badań nie wykazały istnienia związku pomiędzy przyczepnością betonowego rdzenia do stalowego płaszcza a nośnością sprowadzoną słupów CFST. Również zastosowanie betonu ekspansywnego nie przyniosło w prezentowanych badaniach zwiększenia nośności słupów. Wniosek ten jest potwierdzeniem wyników badań Abramskiego [5], który badał w tym aspekcie smukłe słupy CFST. Z kolei w badaniach Kilpatricka i Rangana [6] stwierdzono, iż przyczepność betonu i stali może wpływać na nośność słupów CFST jedynie przy bardzo niskich smukłościach. Badacze australijscy stwierdzili istnienie tego wpływu dla słupów o smukłości $\lambda=14$. W celu wyjaśnienia tej wątpliwości należałoby przebadać grupę krępych słupów CFST przy zastosowaniu betonu o większej ekspansji.

4. Propozycja praktycznej metody obliczania nośności słupów CFST

4.1. Opis metody

W opracowaniu praktycznej metody obliczania nośności słupów CFST autorzy wykorzystali analogię pomiędzy słupami tego typu a żelbetowymi słupami uzwojonymi. W obu typach słupów może mianowicie dojść do wzrostu wytrzymałości betonu rdzenia, wynikającego z powstania w nim trójosiowego stanu naprężeń ściskających. W pracach [5], [1] zaproponowano spójną metodę obliczeniową dla słupów CFST i uzwojonych, opartą na sposobie obliczania nośności słupów uzwojonych obowiązującym w normie projektowania konstrukcji betonowych [3]. Uzyskano dobrą zgodność wyników (rys. 5.).

W proponowanej metodzie obliczania nośności słup CFST traktuje się jako zwykły słup żelbetowy o kołowym przekroju poprzecznym ze zbrojeniem pionowym w postaci płaszcza stalowego i rdzeniem betonowym charakteryzującym się, zwiększoną w stosunku do jednoosiowej, wytrzymałością betonu $f_{core,cd}$, określoną następującym wzorem, zaczerpniętym z [3]:

$$f_{core,cd} = f_{cd} + 2,3f_{yd}^* \rho_{s,core} \left(1 - \frac{8e_{tot}}{d_{core}} \right) \quad (1)$$

w którym:

$$\rho_{s,core} = \frac{A_{st}}{A_{core}} \quad ,$$

$$A_{st} = \pi (d_{core} + t) t \quad - \text{pole przekroju rury stalowej,}$$

$$A_{core} = \frac{\pi d_{core}^2}{4} \quad - \text{pole przekroju betonowego rdzenia słupa,}$$

$$f_{yd}^* \quad - \text{wartość obliczeniowa granicy plastyczności stali rury,}$$

$$d_{core} \quad - \text{wewnętrzna średnica rury stalowej,}$$

$$t \quad - \text{grubość ścianki rury,}$$

$$e_{tot} = e_o + e_{II} = \eta \cdot e_o \quad - \text{całkowity mimośród obciążenia,} \quad (2)$$

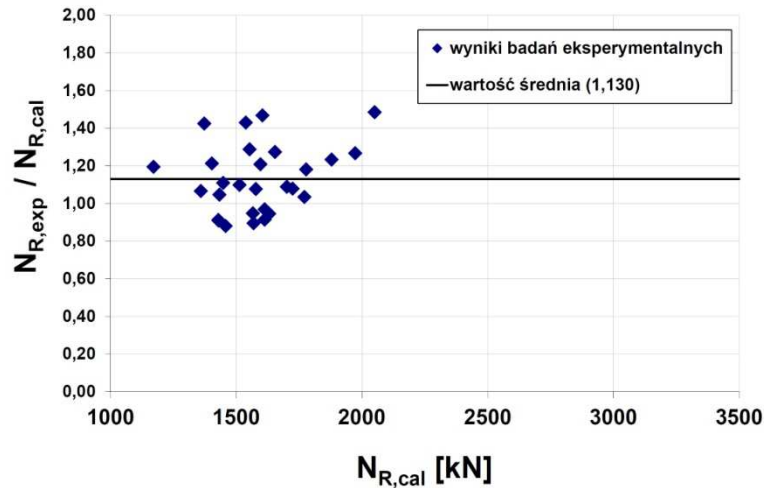
$$e_o \quad - \text{mimośród początkowy (bez uwzględnienia wpływu smukłości) siły podłużnej względem środka ciężkości przekroju betonu,}$$

$$e_{II} \quad - \text{mimośród obciążenia wynikający z efektów drugiego rzędu,}$$

$$\eta \quad - \text{współczynnik uwzględniający wpływ mimośrodu drugiego rzędu, dany wzorem:}$$

$$\eta = \frac{1}{1 - \frac{N_{Rd}}{N_{crit}}} \geq 1,0 \quad (3)$$





Rys. 5. Relacja między nośnością eksperymentalną $N_{R,exp}$ a nośnością teoretyczną $N_{R,cal}$ obliczoną wg metody autorskiej dla 28 słupów CFST o różnych smukłościach ([5], [1])

Fig. 5. Relation between experimental ($N_{R,exp}$) and theoretically calculated ($N_{R,cal}$) load-carrying capacity for 28 CFST columns ([5], [1]). The calculations are executed with the use of the authors' proposal method

N_{Rd} w powyższym wzorze jest poszukiwaną (w procedurze iteracyjnej) nośnością słupa, zaś N_{crit} jest siłą krytyczną obliczaną zgodnie z wzorem:

$$N_{crit} = \frac{9}{l_0^2} \left[\frac{E_{cm} I_c}{2k_{lt}} \left(\frac{0,11}{0,1 + \frac{e_0}{h}} + 0,1 \right) + E_s I_s \right] \quad (4)$$

- w którym:
- l_0 - długość obliczeniowa słupa,
 - E_{cm} - sieczny moduł sprężystości betonu,
 - I_c - moment bezwładności przekroju betonu,
 - k_{lt} - współczynnik wyrażający wpływ oddziaływania długo-trwałego,
 - h - wysokość przekroju poprzecznego słupa, tj. średnica zewnętrzna przekroju poprzecznego,
 - E_s - moduł sprężystości stali,
 - I_s - moment bezwładności przekroju zbrojenia podłużnego względem osi przechodzącej przez środek ciężkości przekroju betonu.



Współczynnik k_{lt} wyrażający wpływ oddziaływania długotrwałego oblicza się ze wzoru:

$$k_{lt} = 1 + 0,5 \frac{N_{Sd,lt}}{N_{Sd}} \cdot \phi(\infty, t_0) \quad (5)$$

w którym: $\frac{N_{Sd,lt}}{N_{Sd}}$ - stosunek siły podłużnej wywołanej działaniem długotrwałej części obciążenia obliczeniowego do siły podłużnej wywołanej działaniem całkowitego obciążenia obliczeniowego,
 $\phi(\infty, t_0)$ - końcowy współczynnik pełzania betonu.

Do wzoru (4) należy podstawić wartość $\frac{e_o}{h}$ zależną od mimośrodu obciążenia, ale nie mniejszą niż:

$$\frac{e_o}{h} = 0,50 - 0,01 \frac{l_o}{h} - 0,01 f_{cm} \quad (6)$$

$$\frac{e_o}{h} = 0,05 \quad (7)$$

przy czym wartość wytrzymałości średniej betonu f_{cm} podstawia się w MPa.

Procedura obliczania nośności zwykłych słupów żelbetowych, do których proponowana metoda nawiązuje, jest dobrze zweryfikowana przez lata stosowania polskiej normy projektowania konstrukcji betonowych [3] oraz norm ją poprzedzających.

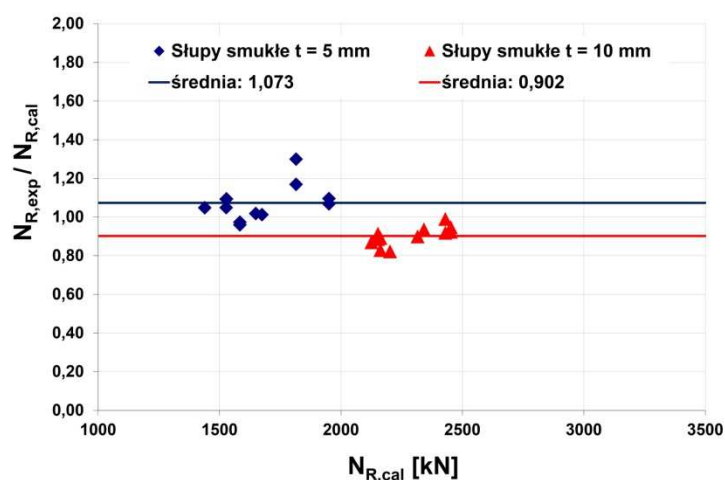
4.2. Weryfikacja doświadczalna proponowanej metody

Przedstawioną wyżej metodę określenia nośności słupów CFST poddano weryfikacji na podstawie wyników badań opisanych w niniejszej pracy. Wzięto pod uwagę nośności eksperymentalne $N_{R,exp}$ 48 przebadanych słupów CFST (tab. 3-6). Obliczając nośności teoretyczne $N_{R,cal}$ słupów, w miejsce wartości obliczeniowych wytrzymałości stali i betonu występujących w powyższych wzorach wstawiono wytrzymałości średnie tych materiałów uzyskane w badaniach laboratoryjnych i zestawione w tabelach 3-6. Porównanie nośności eksperymentalnych i teoretycznych przedstawiono na rys. 6-7.

Jak wskazują wyniki, proponowana procedura okazała się być odpowiednia bez większych modyfikacji tylko dla słupów smukłych o cieńszej ścianie. W trzech pozostałych przypadkach metoda daje zawyżone, tj. niebezpieczne wyniki nośności.

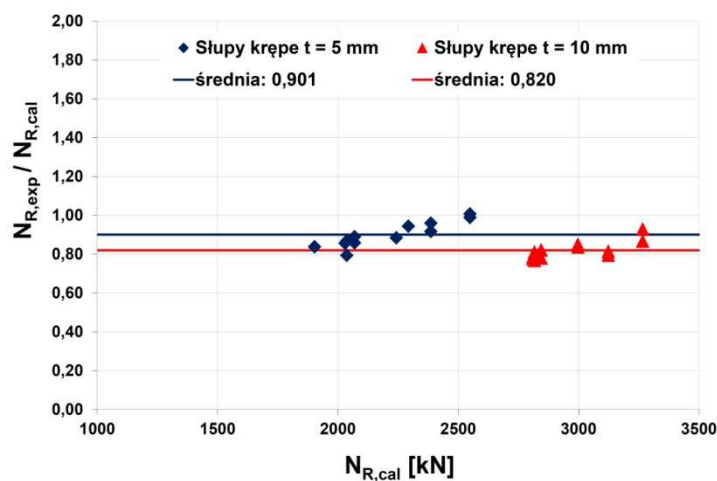


Zasadniczą przyczyną tego przeszacowania nośności jest zbyt optymistyczne założenie metody, iż płaszcz słupa doznaje w stanie granicznym nośności odkształceń obwodowych powodujących uplastycznienie stali. Założenie to skutkuje tym, że we wzorze (1) na zwiększoną wytrzymałość betonu rdzenia $f_{core,cd}$ wstawiona jest granica plastyczności f_{yd} stali płaszcza. W efekcie uzyskuje się przesadnie duże wytrzymałości betonu rdzenia.



Rys. 6. Weryfikacja doświadczalna metody autorskiej dla smukłych słupów CFST

Fig. 6. Experimental verification for the slender CFST columns



Rys. 7. Weryfikacja doświadczalna metody autorskiej dla krępnych słupów CFST

Fig. 7. Experimental verification for the stub CFST columns

Dla przykładu w badanych słupach krępych o grubości ścianki $t=10$ mm przyrost wytrzymałości betonu rdzenia, przy założeniu osiągnięcia granicy plastyczności stali w kierunku obwodowym, wynosiłby około 80 MPa, prawie niezależnie od zastosowanej klasy betonu. Dla tych samych słupów krępych, lecz o grubości ścianki $t=5$ mm przyrost wytrzymałości betonu rdzenia wynosiłby o połowę mniej, 40 MPa. Na podstawie uzyskanych eksperymentalnie nośności można stwierdzić, że w omawianych badaniach do tak dużego zwiększenia wytrzymałości betonu rdzenia nie doszło. Nie prezentowana tu analiza odkształceń obwodowych płaszcza stalowego potwierdziłaby, iż w rurach o grubych ściankach nie doszło do uplastycznienia stali w kierunku obwodowym.

Warto zauważyć, że dla słupów smukłych uzyskano dużo lepszą zgodność proponowanej metody obliczeniowej z wynikami eksperymentu. Stało się tak za sprawą uzależnienia wytrzymałości betonu rdzenia $f_{core,cd}$ we wzorze (1) od mimośrodów II rzędu, będącego efektem smukłości słupa. W efekcie przyrost wytrzymałości betonu rdzenia wyznaczony nawet przy założeniu uplastycznienia stali w kierunku obwodowym wynosił w obliczeniach od kilkunastu MPa dla słupów o grubości płaszcza 5 mm do trzydziestu kilku MPa dla słupów o grubości płaszcza 10 mm.

Wydaje się, że w celu wykalibrowania proponowanej metody dla słupów CFST o płaszczech znacznej grubości należałoby do wzoru (1) na wytrzymałość betonu rdzenia $f_{core,cd}$ wstawić obok wytrzymałości f_{yd}^* stali płaszcza współczynnik redukcyjny o symbolu np. κ_s , uwzględniający rzeczywiste wyętie tegoż płaszcza w kierunku obwodowym. Wymagałoby to pogłębionej analizy rzeczywistego stanu odkształceń płaszcza badanych słupów.

5. Wnioski

Na podstawie wyników badań eksperymentalnych 48 słupów CFST o stosunkowo znacznych grubościach ścianek dokonano analizy uzyskanych nośności tychże słupów. Stwierdzono, iż w słupach dochodzi do zwiększenia wytrzymałości betonu rdzenia, wywołanego panującym w nim stanem trójosiowego ściskania. Ten pozytywny efekt widoczny był wyraźnie dla słupów krępych, zaś w wypadku słupów smukłych niwelowany był przez negatywny wpływ smukłości.

Zastosowanie betonu ekspansywnego w miejsce betonu zwykłego o tej samej wytrzymałości nie zmieniło efektywności słupów CFST. Podobnie nie stwierdzono wpływu stopnia przyczepności betonowego rdzenia od stalowego płaszcza na nośność słupa. Należałoby sprawdzić efektywność słupów CFST wykonanych z betonu ekspansywnego o lepszych parametrach ekspansji.

Metoda obliczania nośności słupów CFST zaprezentowana w pracy [1] daje zbyt duże wyniki nośności. W celu wykalibrowania metody i stosowania jej także dla słupów o grubych płaszczech należałoby uwzględnić w obliczeniach fakt, że w stali rury nie dochodzi do uplastycznienia w kierunku obwodowym.

Literatura

- [1] Abramski M., Korzeniowski P., Mikulski T.: The behaviour of concrete filled steel tubes under axial loading, Proceedings Analytical Models and New Concepts in Concrete and Masonry Structures, Ustroń/Gliwice 2005.
- [2] EN 1994-1-1. Eurocode 4: Design of composite steel and concrete structures - Part 1-1: General rules and rules for buildings.
- [3] PN-B-03264:2002. Konstrukcje betonowe, żelbetowe i sprężone. Obliczenia statyczne i projektowanie. Polski Komitet Normalizacyjny, 2002.
- [4] American Society for Testing and Materials: ASTM C469-87: Standard Test Method for Static Modulus of Elasticity and Poisson's Ratio of Concrete in Compression, ASTM Stand. B, vol. 4, pp. 1-5, 1987.
- [5] Abramski M.: Badania eksperymentalne własności osiowo ściskanych słupów CFST, praca doktorska, Politechnika Gdańska, 2006.
- [6] Kilpatrick A.E., Rangan B.V.: Influence of Interfacial Shear Transfer on Behavior of Concrete-Filled Steel Tubular Columns, ACI Structural Journal, vol. 96, no 4, pp. 642-648, 1999.

EXPERIMENTAL RESEARCH ON CFST COLUMNS WITH ORDINARY AND EXPANSIVE CONCRETE

Summary

The paper presents the results of the study on over 40 CFST columns. The analysis covered the results of applying the destructive force onto the columns in the following aspects: the thickness of the steel coat, the slenderness of the columns, the type of the concrete filling (the ordinary and the expansive) and its strength as well as the type of the load application (onto the core or onto the whole section). The effectiveness of the columns, understood as the ratio of the load bearing capacity of the experimental column versus the plastic load bearing capacity of the axially compressed columns' section, was analysed for both the ordinary concrete and the expansive concrete filled CFST columns. Finally, the original method of calculating the load bearing capacity of the CFST columns was evaluated for columns of the higher (over 6%) reinforcement ratios. The method differs significantly from the EC4 method.

Keywords: confined concrete, 3-axial state of stresses, expansive concrete, adhesiveness, axial compression, second order effects

Przesłano do redakcji: 06.06.2017 r.

Przyjęto do druku: 01.09.2017 r.

