

Propozycja modernizacji układu napędowego pasażerskiego statku śródlądowego z konwencjonalnego na hybrydowy

Wojciech Litwin, Wojciech Leśniewski, Jakub Kowalski

Wstęp

Statki i okręty z napędem mechanicznym udowodniły swoją przewagę nad żaglowcami już w XIX wieku. Mimo to żaglowce towarowe budowano jeszcze do lat trzydziestych XX wieku. Jednak odkąd napęd mechaniczny rozpowszechnił się w żegludze, inżynierowie szybko doszli do wniosku, że kluczowym parametrem jest sprawność energetyczna całego układu napędowego od silnika aż po śrubę. Znany jest przypadek z XIX wieku, kiedy na parowcu zabrakło węgla do opalania kotłów i aby osiągnąć cel rejsu spalono drewniany pokład oraz wszystkie meble. Ta historia może wydawać się zabawna oraz trudna do wyobrażenia sobie w dzisiejszych realiach, kiedy nad bezpieczeństwem jednostek pływających czuwają renomowane towarzystwa klasyfikacyjne, dopuszczające je do eksploatacji. Mimo to jednak autorom znane są zdarzenia, kiedy nowoczesnej jednostce pływającej z napędem elektrycznym zabrakło energii i musiała ona przerwać rejs, rzucić kotwicę i skorzystać z pomocy holownika.

Doświadczenie minionych wieków wskazuje, że każda nowa technologia aplikowana jest na początku w przemyśle zbrojeniowym. Pierwszy udany układ napędowy hybrydowy równoległy zastosowano na początku XX wieku na okręcie podwodnym. Przez lata maszyny elektryczne udoskonalano. Do niedawna jako źródło energii podczas żeglugi pod wodą na okrętach konwencjonalnych stosowano akumulatory ołowiowe. Dopiero pod koniec ubiegłego wieku podjęto próby instalowania ogniwi paliwowych. Mimo upływu lat zasilanie ogniwami paliwowymi nie upowszechniło się z kilku względów, z których ważnym jest wysoka cena takiego rozwiązania i pozostaje ono dalej głównie w obszarze badań teoretycznych i eksperymentalnych [1, 2].

Do znaczącego przełomu istotnego dla cywilnych aplikacji napędu hybrydowego doszło całkiem niedawno dzięki rozwojowi technologii mobilnych. Dziesiątki milionów telefonów komórkowych, tabletów, komputerów przenośnych potrzebowało niezawodnego, bezpiecznego, źródła zasilania. Źródła o bardzo ograniczonych rozmiarach i masie. Rozwiązaniem było zastosowanie kolejnych generacji akumulatorów litowych. Na początku nie doceniano znaczenia układów zarządzających procesem ładowania i rozładowywania akumulatorów nazywanymi zazwyczaj BMS (*Battery Management System*) [3, 4]. Okazało się jednak wkrótce, że zarówno procesy ładowania, jak i rozładowywania muszą podlegać nieustannej kontroli, a dziś też często rejestrowane są główne parametry, takie jak wielkości

Streszczenie: Na przestrzeni ostatnich lat zaobserwowano znaczny wzrost zainteresowania ekologicznymi układami napędowymi rekreacyjnych oraz użytkowych jednostek pływających, wpisującymi się w nurt przyjaznej środowisku, bez emisyjnej, zielonej żeglugi.

Problemem jest jednak skonstruowanie bezpiecznej dla pasażerów jednostki pływającej, o możliwie niskim zapotrzebowaniu na energię, wyposażonym w wysoko sprawny, bez emisyjny układ napędowy. Jeszcze większym problemem jest modernizacja istniejącej jednostki tak aby spełniała oczekiwania armatora przy zazwyczaj ograniczonym budżecie.

W artykule przedstawiono główne problemy na jakie natrafili autorzy koncepcji przebudowy układu napędu i zasilania zabytkowego śródlądowego statku pasażerskiego. Zgodnie z życzeniem właściciela jednostki napęd konwencjonalny zastąpiony miałby zostać układem hybrydowym szeregowym opartym o dwa silniki elektryczne i przekładnię sumującą.

Na podstawie badań eksperymentalnych przeprowadzonych na rzeczywistym statku wyznaczono zapotrzebowanie na moc napędu w funkcji prędkości oraz obliczono pojemność akumulatorów.

Abstract: *The paper presents results of experiment-based tests of power demand, which were carried out on a 25 m long, historical passenger ship. Two version of the propulsion system, serial hybrid and parallel hybrid, were analyzed with regard to the longest route travelled by the ship in one day. The results of energy demand and environmental impact were compared with the installed conventional propulsion system.*

Due to the expected high level of safety which should be ensured on a passenger ship, the serial hybrid system was based on two electric motors powered by two separate sets of lithium batteries. Such solution allows for obtaining greater reliability, as well as a high level of energy-efficiency.

The analysis results demonstrate that the serial propulsion system puts the least burden on the environment but at the same time, its investment cost remains the highest.

prądu, napięć oraz temperatury. Obecnie napędy hybrydowe rozwijane są przez różne firmy z całego świata, są też przedmiotem licznych badań podejmowanych przez naukowców.

Od wielu lat prowadzone są prace nad panelami fotowoltaicznymi, uważanymi za źródła czystej, „zielonej” energii elektrycznej. Dziś można zobaczyć je nie tylko na dachach budynków, ale również na niektórych pojazdach. Zakończony w 2012 roku rejs dookoła świata katamaranu PLANETSOLAR jest najlepszym dowodem na to, że energia słoneczna może być znaczącym źródłem energii pojazdu [5].

Niewątpliwym powodem dla którego nowoczesne technologie hybrydowe się upowszechniają, jest coraz większa świadomość społeczeństw o rosnącym skażeniu środowiska naturalnego oraz wynikające z tego kolejne, coraz ostrzejsze normy dopuszczalnej emisji spalin [4, 6, 7]. Coraz większą uwagę zwraca się również na emisję hałasu przez jednostki pływające. Ma to szczególne znaczenie dla żeglugi śródlądowej, której szlaki wodne często przebiegają przez tereny silnie zurbanizowane. W takim przypadku napęd hybrydowy jest w stanie wykazać swoje zalety, gdyż na dużym akwenu można osiągnąć znaczną prędkość dzięki silnikowi spalinowemu o znacznej mocy, a podczas żeglugi kanałami, gdzie zazwyczaj obowiązuje ograniczenie prędkości, można wykorzystać cichy, przyjazny środowisku napęd elektryczny.

Geneza problemu

Autorzy artykułu od ponad dziesięciu lat projektują i budują wraz ze studentami Politechniki Gdańskiej nietypowe jednostki

pływające z napędem elektrycznym, zasilane energią słoneczną. Dzięki temu byli świadkami i czynnie uczestniczyli w rewolucji w napędzie i zasilaniu wyścigowych jednostek pływających. Podczas pierwszej edycji regat Frisian Solar Challenge – Holland 2006 korzystano zazwyczaj z prostych silników szczotkowych prądu stałego, akumulatorów ołowianych, komponentów lądowych instalacji solarnych oraz paneli fotowoltaicznych o sprawności około 10%. W 2016 r. standardem w układach napędowych stały się silniki prądu przemiennego z magnesami trwałymi ziem rzadkich, przemienniki częstotliwości, akumulatory litowe oraz zaawansowane przetworniki energii generowanej przez panele fotowoltaiczne. Średnia prędkość na trasie regat, której długość przekracza 200 km, wzrosła niemal dwukrotnie. Maksymalna prędkość regatowej jednostki zasilanej energią słoneczną w 2014 roku wynosiła ponad 56 km/h (rys. 1).

Cennym źródłem doświadczeń był zrealizowany projekt pierwszej w Polsce łodzi pasażerskiej z napędem hybrydowym opartym o zasilanie solarne i sieć energetyczną (tzw. *plug-in hybrid*).

W odpowiedzi na zapotrzebowanie armatorów mniejszych statków śródlądowych powstał prototyp układu napędowego, który nie tylko może zostać zainstalowany na nowo budowanych jednostkach, ale przede wszystkim umożliwia łatwe zainstalowanie na istniejących obiektach. W międzyczasie towarzystwa klasyfikacyjne, dopuszczające małe statki do żeglugi

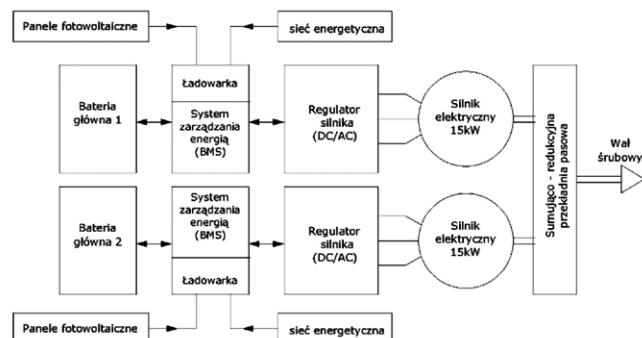
reklama

reklama





Rys. 1. Najszybsza łódź solarna podczas regat Dutch Solar Challenge 2016 – wodolot „Clafis” płynie na płatach mimo deszczowej pogody dzięki energii zgromadzonej w akumulatorze



Rys. 2. Schemat modułowy zaprojektowanego układu napędu i zasilania

pasażerskiej, zmieniły znacząco przepisy. Położono duży nacisk na bezpieczeństwo. Jedną z kluczowych zmian dotyczyła układu napędowego. Warunkiem koniecznym dla nowo budowanych jednostek stają się dwie niezależne, autonomiczne jednostki napędowe. W praktyce wymusza to konieczność stosowania dwóch niezależnych silników spalinowych, o niezależnych instalacjach paliwowych, chłodzenia, spalin itd.

Zmiana przepisów wzbudziła niepokój armatorów, którzy na swoich statkach napęd realizują przy pomocy jednego silnika połączonego z klasycznym wałem i śrubą. Modernizacja układu na dwusilnikowy zazwyczaj w takim przypadku jest kosztowna – o ile w ogóle możliwa. Okazuje się jednak, że napęd hybrydowy równoległy, z dwoma odmiennymi systemami zasilania, może pozwolić rozwiązać problem koniecznych, z punktu widzenia przepisów, dwóch niezależnych jednostek napędowych.

Zadanie projektowe

Autorzy artykułu stanęli przed zadaniem zleconym przez jednego z armatorów śródlądowych statków pasażerskich, aby dokonać modernizacji układu napędowego i odrestaurować zabytkową jednostkę pasażerską o długości około 25 m. Do jej napędu stosowano silnik spalinowy o mocy 74 kW napędzający za pośrednictwem przekładni redukcyjnej pojedynczą śrubę napędową. Zgodnie z oczekiwaniami armatora jednostka miała mieć napęd całkowicie elektryczny.

Dlatego rozwijając akceptowaną przez towarzystwo klasyfikacyjne koncepcję dwóch silników pracujących na jedną linię wału, zaproponowano układ napędowy realizowany przez dwa silniki elektryczne napędzające poprzez przekładnię sumująco-redukcyjną pojedynczy pędnik. Każdy z silników ma niezależny układ zasilania, dzięki czemu zaproponowane rozwiązanie spełnia wymogi towarzystw klasyfikacyjnych dotyczące napędu statków pasażerskich przez dwa niezależne układy napędu. Ze względu na to, że na statku przewidziano zainstalowanie zespołu paneli fotowoltaicznych, stanowiących dodatkowe źródło energii, oraz awaryjnego agregatu prądotwórczego (zgodnie z wymogami

towarzystwa klasyfikacyjnego), układ napędu i zasilania można zakwalifikować jako układ hybrydowy szeregowy. Wynika to z faktu zastosowania zasilania z trzech źródeł do ładowania akumulatorów (sieć, generator, panele fotowoltaiczne).

Układ w uniwersalnej konfiguracji pokazano na schemacie blokowym poniżej (rys. 2).

Zainstalowany agregat ma bardzo ważne zadanie. Stanowi awaryjne źródło zasilania na wypadek rozładowania akumulatorów podczas rejsu. Starannie wykonany bilans energetyczny i zainstalowanie powiększonej baterii akumulatorów nie gwarantuje, że energii starczy na osiągnięcie celu w każdych możliwych warunkach, jakie mogą zaistnieć podczas wieloletniej eksploatacji. Chodzi również o zapewnienie bezpieczeństwa, którego świadomość pozwala załodze na podejmowanie optymalnych decyzji. Co więcej, zainstalowanie agregatu pozwala wykluczyć wystąpienie zdarzenia dobrze znanego z regat łodzi solarnych, kiedy dochodzi do odcięcia zasilania silnika na kilkaset metrów przed metą i łódź zaczyna dryfować. Takie zdarzenie ma miejsce dość często, kiedy akumulatory są już znacząco rozładowane, a jedno z pojedynczych ogniw ma za niskie napięcie (BMS odłącza akumulatory).

Pomiary zapotrzebowania na moc – badania eksperymentalne na obiekcie rzeczywistym

Aby właściwie zaprojektować układ napędu i zasilania, zrealizowano badania eksperymentalne na obiekcie rzeczywistym udostępnionym przez armatora. Celem prac było zidentyfikowanie zapotrzebowania na moc napędu statku oraz określenie jakości zastosowanej śruby napędowej przez obliczenie jej sprawności.

Aby wykonać zadanie, zaplanowano eksperyment w następujący sposób. Podczas rejsu, kiedy statek płynie ze stałą, znaną prędkością wyznaczoną przy pomocy systemu GPS, dokonuje się pomiarów momentu obrotowego na wale oraz jego prędkości obrotowej. Do pomiaru momentu obrotowego wykorzystano metodę tensometryczną. W tym celu na wale śrubowym



Rys. 3. Układ do pomiaru momentu obrotowego oraz siły naporu wirującej wraz z wałem napędowym podczas badań na statku

naklejono dwa podwójne czujniki tensometryczne, tzw. rozety. Zastosowany układ jest niewrażliwy na zmiany temperatury oraz naprężenia zginające wał.

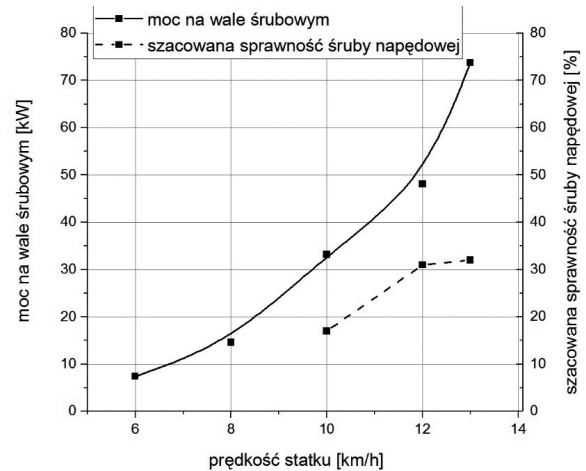
Układ pomiarowy rozbudowano tak, aby można było równocześnie dokonywać pomiaru siły wzdłużnej w wał śrubowym. Znając wartość siły naporu śruby (czyli siły wzdłużnej), możliwe było wyznaczenie tzw. „mocy holowania”. Zestawienie mocy holowania oraz mocy na wale pozwoliło z kolei na obliczenie przybliżonej sprawności śruby.

Aby można było zrealizować pomiary, główne podzespoły układu rejestrującego, a więc:

- wzmacniacze czujników tensometrycznych;
 - urządzenie do przesyłania sygnału drogą radiową do rejestrującego wyniki komputera;
 - akumulatory stanowiące zasilanie układu
- umieszczono na specjalnym uchwycie zamocowanym na wirującym wale (rys. 3).

Pomiarów mocy na obiekcie rzeczywistym dokonano w korzystnych warunkach atmosferycznych przy słabym wietrze. Aby ocenić wpływ wiatru, badania powtórzono dwukrotnie, płynąc raz z wiatrem, raz pod wiatr. Otrzymane wyniki były prawie jednakowe, a więc wpływ wiatru był znikomy.

Prędkości, dla których dokonywano pomiarów, to 6, 8, 10, 12 i 13 km/h. Pomiaru siły naporu dokonano dla prędkości



Rys. 4. Wykres zmierzonych mocy na wale napędowym oraz sprawności śruby napędowej w funkcji prędkości statku – badania na obiekcie rzeczywistym

powyżej 10 km/h, co wynikało z obawy, że mała wartość mierzona obciążona będzie poważnym błędem, co wynika, z relatywnie niskich naprężeń ściskających wał.

Wyniki pomiarów pokazano w tabeli 1.

Na uwagę zasługuje fakt, że charakterystyka oporów pływania ma typowy nieliniowy charakter (rys. 4). Jest to zjawisko normalne, ale w analizowanym przypadku ma szczególnie znacznie. Na uwagę zasługuje fakt, gwałtownego wzrostu zapotrzebowania na moc w funkcji prędkości przy jednocześnie niskiej sprawności pędnika, nieprzekraczającej 32%. Jest to wynikiem zastosowania bardzo prostej śruby o konstrukcji spawanej, której geometrię przypuszczalnie zaprojektowano, stosując proste metody parametryczne oceny oporu statku.

Analiza wyników i dyskusja

Analizowana jednostka pływac ma po wodach śródlądowych w znacznej części objętej limitami prędkości, co wynika z potrzeby ochrony linii brzegowych oraz struktur dennych. Na znacznej części trasy wiodącej przez zabytkowy kanał Elbląski obowiązuje limit szybkości wynoszący 6 km/h. Wspólnie z armatorem ustalono, że na otwartych akwenach prędkość marszowa jednostki wynosić będzie 12 km/h. Biorąc pod uwagę wyznaczoną eksperymentalnie moc holowania, dla 12 km/h (tabela 2) wynoszącą 15,1 kW, oraz przyjmując 60% sprawność

Tabela 1. Obliczone na podstawie pomiarów tensometrycznych wartości mocy na wale, mocy holowania oraz sprawność śruby napędowej

Prędkość statku	Prędkość obrotowa wału	Zmierzony moment obrotowy	Moc na wale śrubowym	Siła wzdłużna (naporu) na wale	Moc holowania	Obliczona sprawność śruby napędowej
km/h	obr./s	Nm	kW	N	kW	%
6,0	5,9	200,4	7,4	-	-	-
8,0	7,4	315,1	14,6	-	-	-
10,0	9,8	537,9	33,2	2086,3	5,8	17
12,0	11,2	684,8	48,1	4526,7	15,1	31
13,0	12,8	919,6	73,8	6435,9	23,4	32

Tabela 2. Obliczone wartości zapotrzebowania na moc oraz pobór energii elektrycznej na statku z napędem hybrydowym

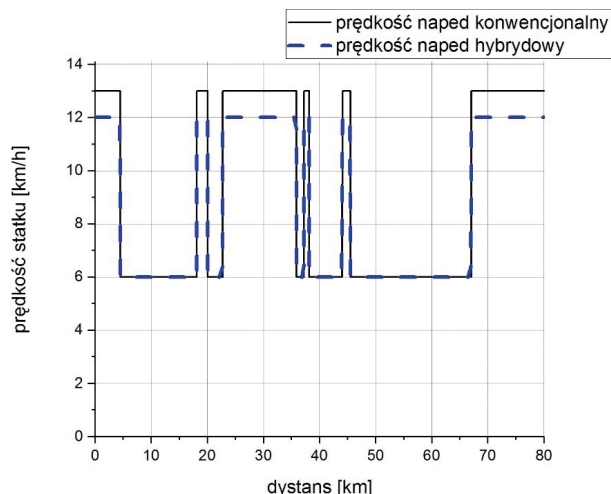
Prędkość statku	Moc holowania	Sprawność śruby napędowej	Moc na wale [kW]	Sprawność silnika i regulatora	Pobierana moc elektryczna
[km/h]	[kW]	%		%	[kW]
6,00	4,00	60	6,67	80	8,33
12,00	15,10	60	25,17	85	29,61
13,00	23,40	60	39,00	85	45,88

Tabela 3. Obliczone zapotrzebowanie na energię w zależności od typu napędu, obliczona pojemności akumulatorów do zasilania silników napędowych

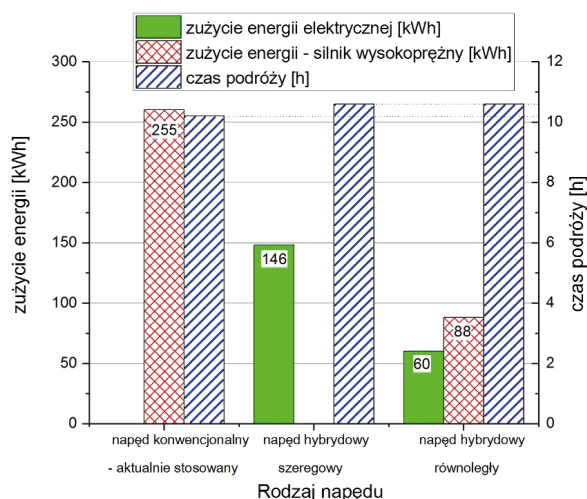
Rodzaj napędu	Zapotrzebowanie na energię		Pojemność akumulatora z 20% zapasem [kWh]
	Silnik spalinowy [kWh]	Silnik elektryczny [kWh]	
Konwencjonalny - stan obecny	255		
Konwencjonalny - po wymianie śruby napędowej	148		
Hybrydowy szeregowy		148	177
Hybrydowy równoległy	88	60	72

specjalnie zaprojektowanej śruby napędowej, otrzymano moc mechaniczną napędu wynoszącą 25,2 kW (tabela 2). Do napędu jednostki postanowiono wykorzystać podwójny, opisany już wcześniej, układ napędowy o mocy 2×15 kW, co powinno dać pewien zapas mocy, dzięki czemu łatwiejsze będzie wykonywanie manewrów. Specyficzne warunki pracy statku, który porusza się z dwoma różnymi prędkościami żeglugi, pozwala na optymalne wykorzystanie napędu – niższą wynoszącą 6 km/h jednostka osiąga na jednym silniku. Do osiągnięcia prędkości wyższej konieczne staje się uruchomienie obu silników. Do analizy zapotrzebowania na energię wzięto pod uwagę najdłuższy rejs, jaki może odbyć statek w ciągu jednego dnia. Jego długość to 80 km, z czego aż 45 km prowadzi kanałami objętymi ograniczeniem prędkości. Na poniższym wykresie (rys. 5) pokazano profil prędkości statku w różnych wariantach napędu – aktualnie zainstalowanym konwencjonalnym, hybrydowym szeregowym oraz hybrydowym równoległym (Diesel – elektrycznym). Na podstawie zapotrzebowania na moc w funkcji prędkości statku obliczono zapotrzebowanie energetyczne konieczne do oszacowania pojemności akumulatorów (rys. 6). Wyniki obliczeń pokazano w tabeli 2. Na uwagę zasługuje fakt, że ograniczenie prędkości marszowej na akwenach otwartych z 13 na 12 km/h pozwala na znaczną oszczędność energii, co wynika z rozkładu oporu w funkcji prędkości statku (rys. 4). Wydłużenie czasu podróży z dziesięciu godzin dziesięć minut do około dziesięciu godzin i trzydziestu minut wydaje się do przyjęcia.

Uwagę zwraca nieekonomiczność obecnie zastosowanego układu. Powodem niskiej sprawności, a więc i dużego zużycia energii, jest nieefektywna śruba napędowa. Podniesienie



Rys. 5. Profil prędkości statku podczas żeglugi Kanałem Elbląskim z Ostródy do Elbląga (postoje na pochylniach pominięto)



Rys. 6. Zapotrzebowanie na energię oraz czas podróży w zależności od rodzaju napędu

jej sprawności z 30% do 60% pozwoliłoby na natychmiastowe ograniczenie zużycia paliwa – nawet o połowę.

Zapotrzebowanie na energię napędu hybrydowego szeregowego wynosi około 148 kWh (tabela 3). Jest to jednak energia, do której obliczenia przyjęto 60% sprawność śruby napędowej oraz 85% sprawność elektrycznego układu napędowego, wyznaczone eksperymentalnie podczas wcześniejszych badań (rys. 7).

W praktyce należałoby dodać co najmniej 20% rezerwy pojemności akumulatorów. Akumulatory o takiej pojemności można umieścić na statku, ale jest to rozwiązanie niezwykle kosztowne. Wyniki obliczeń pojemności akumulatorów znaleźć można w tabeli 3.

Zdaniem autorów, najkorzystniejsze pod względem inwestycyjnym wydaje się zainstalowanie napędu hybrydowego równoległego Diesel – elektrycznego. Akumulator jest w takim przypadku o ponad połowę mniejszy, a więc i znacząco tańszy.

Można również rozważyć wielkość rezerwy, a może być ona minimalna, gdyż w razie rozładowania akumulatora można kontynuować rejs z napędem spalinowym. Dodatkowo w przypadku napędu hybrydowego równoległego podczas pracy silnika spalinowego można uruchomić silnik elektryczny w trybie generatorowym i doładowywać akumulator podczas rejsu. Wówczas można jeszcze bardziej ograniczyć wielkość akumulatora kosztem ograniczenia jego trwałości, którą definiuje się ilością cykli ładowania.

Na uwagę zasługuje fakt, że na tak dużym statku można umieścić dość dużą baterię lekkich paneli fotowoltaicznych. Ich łączna moc szczytowa mogłaby osiągnąć nawet 10 kW. W sezonie letnim, przy dobrej pogodzie, ładowanie akumulatorów z łądu mogłoby się okazać niekonieczne. Rozwiązanie takie zwiększa koszt inwestycji, pozwala jednak na znaczące ograniczenie kosztów eksploatacji.

Przebudowa statku na czysty napęd elektryczny pozwala na wyeliminowanie emisji spalin emitowanych przez stosowany jak dotąd napęd konwencjonalny o niskiej sprawności

Warto zwrócić uwagę na jeszcze jeden aspekt związany z podróżą na analizowanej jednostce. Napęd całkowicie elektryczny pozwala na praktycznie bezgłośnie poruszanie się. Pasażerowie mogą przebywać na otwartym pokładzie bez obawy, że narażeni będą na wdychanie spalin.

Podsumowanie

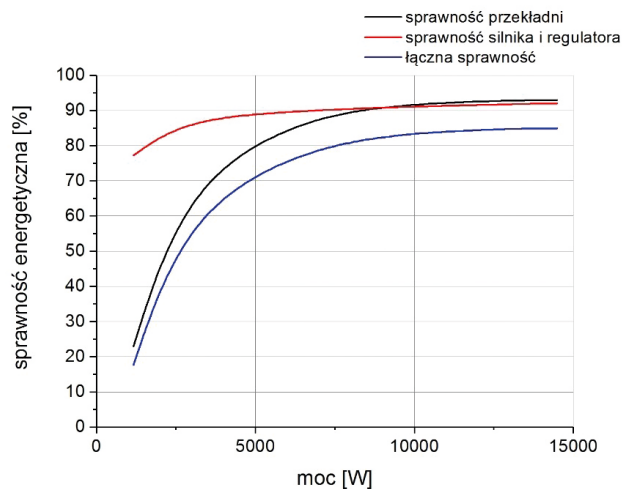
Autorzy uważają, że optymalnie przeprowadzona modernizacja statku, polegająca na wymianie zespołu napędowego z konwencjonalnego na elektryczny bądź hybrydowy, powinna wiązać się z konieczną wymianą śruby napędowej. Dopiero kompleksowo przeprowadzona modernizacja może dać dobry efekt w postaci ograniczonej konsumpcji energii zgromadzonej w akumulatorach, której statek posiadać będzie ograniczoną ilość.

Wolniej – znaczy ekonomiczniej. Jeżeli jest możliwe ograniczenie prędkości maksymalnej, zawsze będzie to korzystne, o ile priorytetem jest ekonomiczność.

Optymalny pod względem użytkowym oraz inwestycyjnym wydaje się napęd hybrydowy równoległy z doładowywaniem akumulatorów z zestawu paneli fotowoltaicznych. Należy jednak pamiętać, że na przykład szpalery drzew rosnących wzdłuż drogi wodnej mogą znacząco ograniczyć ilość generowanej przez panele energii. Wystarczy przysłonić fragment panelu, aby cały zestaw połączony szeregowo przestał pracować. Dlatego właściwe połączenie paneli może mieć bardzo istotny wpływ na wydajność całego układu.

Przyjęty dwudziestoprocentowy zapas pojemności akumulatorów powinien wystarczyć na pokrycie zwiększonego zapotrzebowania na energię, która może wynikać z trudnych warunków żegluga, porostania kadłuba statku, nagłych koniecznych manewrów, niewielkich uszkodzeń śruby napędowej, co dość często ma miejsce podczas żegluga po drogach śródlądowych.

Bez względu na to, czy uda się zmodernizować układ napędowy statku z konwencjonalnego na hybrydowy, konieczna wydaje się wymiana śruby napędowej. Pozwoliłoby to na znaczące ograniczenie zużycia paliwa, może nawet o połowę.



Rys. 7. Wyniki pomiarów sprawności energetycznej zaprojektowanego i zbudowanego układu napędowego o mocy 15 kW, sprawność przekładni pasowej zębatej, silnika prądu przemiennego oraz sumaryczną sprawność przedstawiono w funkcji mocy na wale głównym

Literatura

- [1] SATTLER G.: *Fuel cells going on-board*. J. „Power Sources” vol. 86, no. 1, pp. 61–67, 2000.
- [2] DE-TROYA J.J., ÁLVAREZ C., FERNÁNDEZ-GARRIDO C., CARRAL L.: *Analysing the possibilities of using fuel cells in ships*. „Int. J. Hydrogen Energy” vol. 41, no. 4, pp. 2853–2866, 2016.
- [3] ABDEL MONEM M. ET AL.: *Lithium-ion batteries: Evaluation study of different charging methodologies based on aging process*. „Appl. Energy” vol. 152, pp. 143–155, 2015.
- [4] DEDES E.K., HUDSON D.A., AND TURNOCK S.R.: *Assessing the potential of hybrid energy technology to reduce exhaust emissions from global shipping*. „Energy Policy” vol. 40, no. 1, pp. 204–218, 2012.
- [5] DEDES E.K., HUDSON D.A., TURNOCK S.R.: *Investigation of Diesel Hybrid systems for fuel oil reduction in slow speed ocean going ships*. „Energy” vol. 114, pp. 444–456, 2016.
- [6] PUGAZHVADIVU M., JEYACHANDRAN K.: *Investigations on the performance and exhaust emissions of a diesel engine using pre-heated waste frying oil as fuel*. „Renew. Energy” vol. 30, no. 14, pp. 2189–2202, 2005.
- [7] SALEM A.A., SEDDIEK I.S.: *Techno-economic approach to solar energy systems onboard marine vehicles*. „Polish Marit. Res.” vol. 23, no. 91, pp. 64–71, 2016.

Wojciech Litwin, Wojciech Leśniewski, Jakub Kowalski –
Politechnika Gdańska, Wydział Oceanotechniki i Okrętownictwa