

Dariusz Świsulski
Politechnika Gdańska, Gdańsk

PRZEDPŁATOWE LICZNIKI ENERGII ELEKTRYCZNEJ

PREPAID ELECTRICITY METERS

Streszczenie: Do rozliczania pieniężnego między konsumentem, będącym odbiorcą energii elektrycznej i zakładem energetycznym dostarczającym energię elektryczną, wykorzystywane są urządzenia pomiarowe zwane licznikami. W artykule przedstawiono genezę i konstrukcję liczników przedpłatowych, wyposażonych w skarbonkę na monety lub żetony. Wykorzystanie takiego licznika polegało na umożliwieniu pobrania określonej ilości energii elektrycznej, odpowiadającej wartości wrzuconych wcześniej do licznika monet. Pokazano przykładowe liczniki, znajdujące się z w zbiorach Muzeum Energetyki Niemodlin. W początkowym okresie liczniki energii elektrycznej uruchamiane były monetami. Po wybuchu I wojny światowej, ze względu na okresowy brak monet, zastąpiono je kupowanymi w elektrowni żetonami. Po opróżnieniu licznika przez inkasenta, żetony wracały do sprzedaży. W artykule pokazano przykłady żetonów pochodzących z różnych okresów i różnych regionów, z napisami w języku polskim i niemieckim. Zalety liczników przedpłatowych są doceniane również współcześnie, czego dowodem są liczniki oferowane przez dostawców energii, w obecnym wykonaniu w pełni elektroniczne.

Abstract: For financial settlements between consumers of electricity and power supply companies, metering devices are used. This article presents the origin and design of prepaid meters, equipped with a coin bank or tokens. The use of such a meter was to allow a certain amount of electricity to be charged, corresponding to the value previously deposited in the coin counter. Examples of meters from the Niemodlin Power Museum are shown. In the initial period, electricity meters were initialized with coins. After the outbreak of the World War I, due to the periodic lack of coins, they were replaced with tokens purchased in the power plant. When the counter was emptied by the collector, the tokens were returned to the sales circle. The article shows examples of tokens from different periods and regions, with inscriptions in Polish and German. The advantages of prepaid counters are also appreciated today, as evidenced by meters offered by energy providers, in the form of fully electronic current embodiment.

Słowa kluczowe: licznik energii elektrycznej, licznik przedpłatowy, historia energetyki

Keywords: electricity meter, prepaid meter, history of power engineering

1. Wstęp

Rozwój energetyki pod koniec XIX wieku spowodował, że energia elektryczna była dostarczana do coraz większej liczby odbiorców komunalnych, przemysłowych i gospodarstw domowych. Wymusiło to dalsze prace nie tylko nad źródłami, liniami przesyłowymi i odbiornikami energii, ale również systemami pomiaru zużycia i opłaty za zużytą energię.

Do rozliczania pieniężnego między konsumentem, będącym odbiorcą energii elektrycznej i zakładem energetycznym dostarczającym energię elektryczną wykorzystywane są urządzenia pomiarowe zwane licznikami.

Historia liczników energii elektrycznej sięga lat 80-tych XIX wieku. W latach 1880-1881 opracowano pierwsze liczniki elektrolityczne. W tym samym czasie w Niemczech i USA pojawiły się liczniki elektrodynamiczne. Pierwsze liczniki indukcyjne zostały wprowadzone do użytku ok. 1887 roku.

Liczniki magnetoelektryczne pojawiły się w 1898 roku [1].

Przez dziesiątki lat dominowały liczniki indukcyjne, które dzięki dziesiątkom modernizacji mogły się stać urządzeniami coraz bardziej doskonałymi.

Liczniki indukcyjne zostały wyparte dopiero przez liczniki elektroniczne, coraz częściej stanowiące element inteligentnego systemu pomiarowego Smart Metering [2].

2. Geneza liczników przedpłatowych

Liczniki przedpłatowe wyposażone w skarbonkę na monety lub żetony (w [1] opisane jako samoinkasujące, monetowe, niem. Münzzähler) pojawiły się w Niemczech ok. 1910 roku, skąd dotarły na ziemie polskie. Od początku XX wieku popularne były m.in. w Wielkiej Brytanii. Działanie takiego licznika polegało na umożliwieniu pobrania określonej ilości energii elektrycznej, odpowiadającej wartości wrzuco-

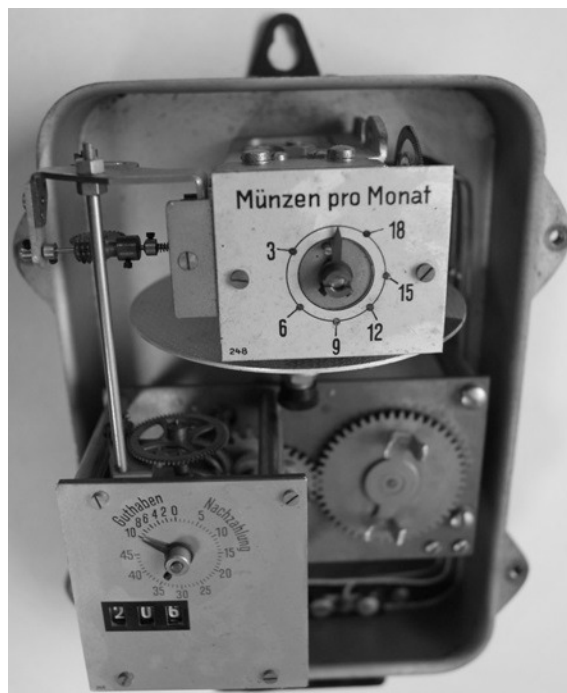
nych wcześniej do licznika monet. Było to rozwiązanie wygodne dla klientów korzystających z energii elektrycznej. Ułatwiała też pracę inkasenta, którego zadanie sprowadzało się do opróżnienia znajdującego się w liczniku pojemnika z zebranych monet i sprawdzenia, czy liczba monet odpowiada zużytej energii. Zaletą liczników przedpłatowych na żetony była również możliwość złagodzenia skutków inflacji. Klient dokonywał w elektrowni zakupu określonej liczby żetonów, dzięki czemu elektrownia mogła dysponować gotówką z góry, pokrywając koszty eksploatacji i zakupując potrzebne surowce. Klient natomiast przez pewien czas nie musiał obawiać się ewentualnego wzrostu ceny energii elektrycznej. Liczniki ze skarbonkami funkcjonowały w Polsce do połowy lat trzydziestych XX wieku, zastępowane sukcesywnie m.in. przez liczniki Fabryki Aparatów Elektrycznych K. Szpotański i Spółka [3]. Liczniki samoinkasujące miały też zastosowanie przy zbiorowej eksploatacji urządzeń elektrycznych, np. we wspólnych pralniach, należących np. do wszystkich mieszkań w budynku [4].



Rys. 1. Wygląd zewnętrzny licznika RZK1 [5]

3. Budowa licznika przedpłatowego

Na rysunku 1 przedstawiono wygląd zewnętrzny, a na rysunkach 2 i 3 wewnątrz licznika przedpłatowego 1-fazowego typ RZK1, produkcji Heliowatt AG z 1938 r., znajdującego się w zbiorach Muzeum Energetyki Niemodlin i prezentowanego na stronie internetowej muzeum [5].

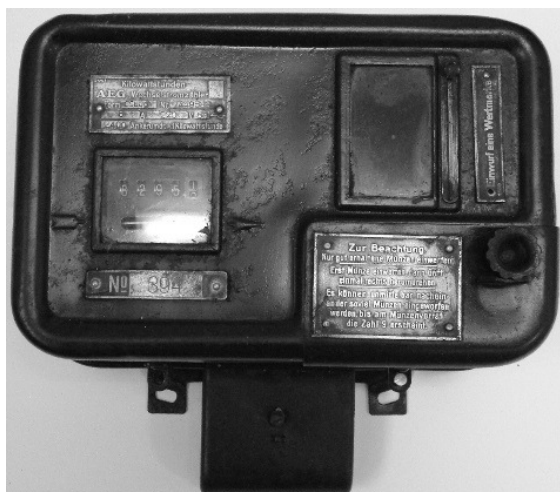


Rys. 2. Wnętrze licznika RZK1, widok od przodu [5]



Rys. 3. Wnętrze licznika RZK1, widok od tyłu [5]

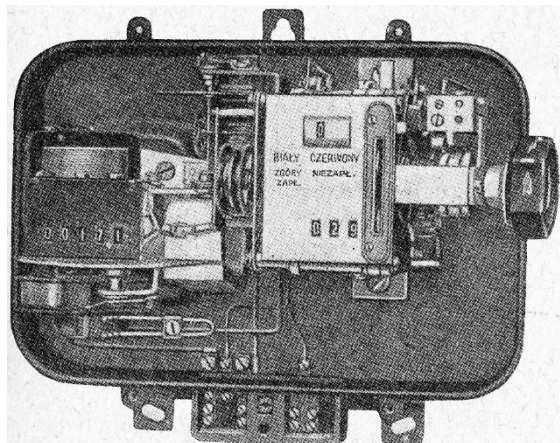
Na rysunku 4 i 5 przedstawiono wygląd licznika przedpłatowego 1-fazowego typu GSLJc, produkcji AEG, również ze zbiorów Muzeum Energetyki Niemodlin. Niestety licznik jest niekompletny - brak części wrzutowej [6]. Na rysunku 6 pokazano wnętrze licznika typu FSJ, produkcji AEG [1].



Rys. 4. Wygląd zewnętrzny licznika GSLJc [6]

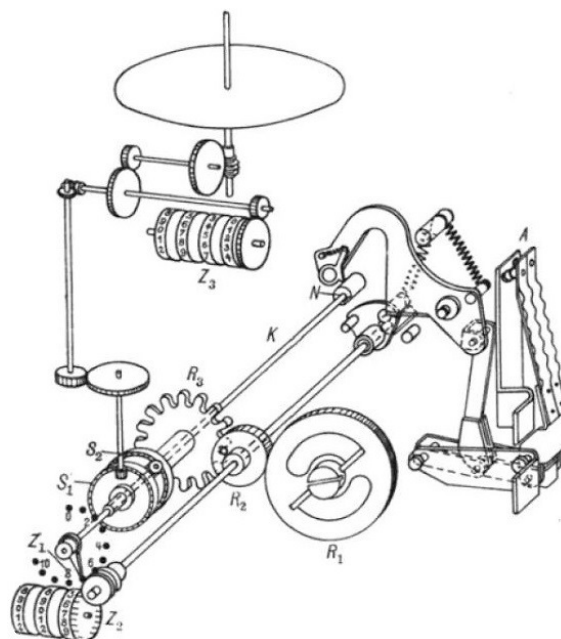


Rys. 5. Wygląd licznika GSLJc z otwartym pojemnikiem [6]



Rys. 6. Wygląd wewnętrzny licznika FSJ [1]

Budowa mechanizmu wrzutowego przedpłatowego licznika energii elektrycznej jest przedstawiona na rysunku 7 [7] (podobny rysunek jest również w [1]).



Rys. 7. Mechanizm wrzutowy przedpłatowego licznika energii elektrycznej [7]

W górnej części rysunku znajduje się układ pomiarowy licznika z tarczą aluminiową i liczydłem Z_3 . Zasadniczym elementem układu przedpłatowego jest przekładnia różnicowa złożona z kół S_1 i S_2 . Pokrętko użytkownika R_1 wyprowadzone jest na zewnątrz obudowy (patrz rysunek 1). Wykonywany przez użytkownika po wrzuceniu monet obrót koła R_1 o określony kąt zależny od liczby monet, za pośrednictwem kół R_2 i R_3 przenoszony jest na koło zębate S_2 . Ruch obrotowy tarczy licznika za pośrednictwem zespołu przekładni przenoszony jest na drugie koło przekładni różnicowej S_1 . Oś, na której znajduje się koło R_2 powoduje zatrzaśnięcie wyłącznika A w pozycji zamkniętej. Jeżeli pobrana energia osiągnie odpowiednią wartość, koło zębate S_1 obróci się o taki sam kąt, jak koło S_2 , oś K za pomocą krzywki N wyzwoli wyłącznik A i przerwie dopływ prądu. Licznik Z_2 napędzany osią połączoną z kołem R_2 pokazuje całkowitą liczbę wrzuconych monet. Wskaźnik Z_1 pokazuje liczbę monet, jaka została jeszcze do wykorzystania [1, 8].

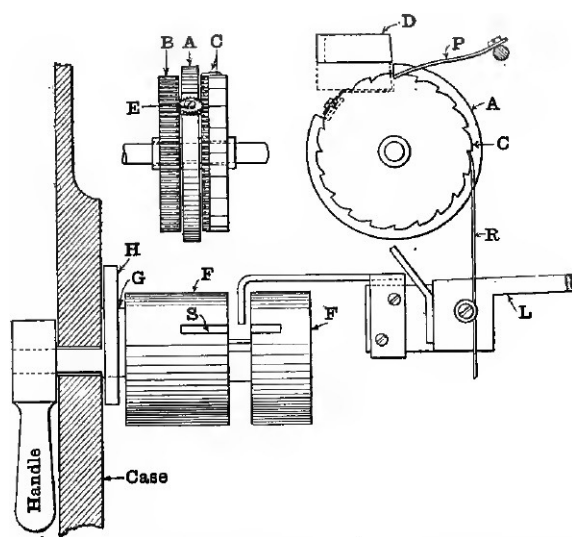
Znane są też konstrukcje liczników z urządzeniami, które pozwalają na pobór opłaty stałej i opłaty proporcjonalnej do zużytej energii w tarifie dwuczłonowej. Wyłącznik może być

w nich zamknięty, gdy zostanie uiszczona zarówno opłata stała, jak i opłata za zużywaną energię. Innym rozwiązaniem dla taryfy dwuczłonowej jest licznik z opłatą stałą ciągłą, w którym opłata stała jest obliczana w sposób ciągły, miarę upływu czasu. Przykładem takiego licznika jest typ FSJ firmy AEG (rysunek 6), w którym pobór opłaty stałej realizowany jest dzięki wbudowanemu silniczkiemu indukcyjnemu [1].

4. Przykłady innych rozwiązań

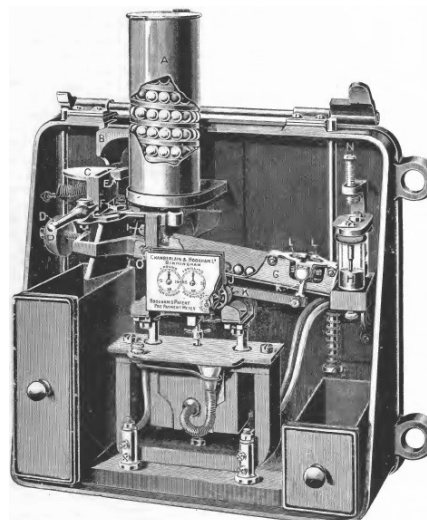
Ze względu na dużą popularność w Wielkiej Brytanii, już od początku XX wieku używano tam wiele różnych konstrukcji liczników przedpłatowych. Jako przykłady można wymienić konstrukcje opracowane przez F. J. Beaumonta, liczniki produkowane przez British Thomson-Houston Company, Hookham, Vulcan, Fort Wayne Electric Works, Mordey-Fricker, Reason Manufacturing Company, General Electric Company, Compagnie pour la Fabrication des Compteurs, Rochdale Electric Company, Bat Meter Company, Ferranti [9, 10].

Liczniki produkowane przez British Thomson-Houston Company, Rugby wyposażane były w prosty mechanizm przedpłatowy (rys. 8) [9, 10].



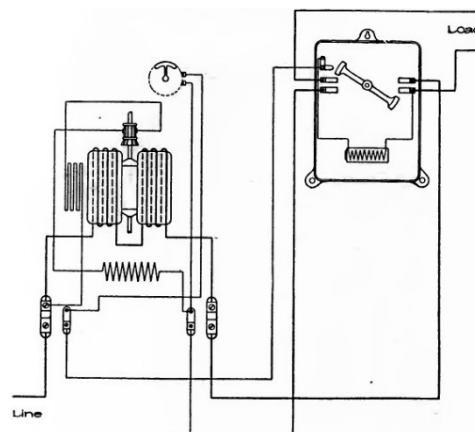
Rys. 8. Mechanizm przedpłatowy liczników British Thomson-Houston Company [10]

W liczniku produkowanym przez firmę Hookham wrzucona moneta zwalnia element znajdujący się w zbiorniku. Powoduje on zamknięcie łącznika rtęciowego, który zostaje otwarty po pobraniu określonej ilości energii elektrycznej (rys. 9) [9].



Rys. 9. Budowa licznika produkcji Hookham [9]

Licznik przedpłatowy General Electric Company (Schenectady, USA) był zbudowany ze zmodyfikowanego licznika Thomsona połączonego z oddzielnym urządzeniem przedpłatowym (rys. 10) [9].



Rys. 10. Połączenie licznika z urządzeniem przedpłatowym General Electric Company [9]

5. Żetony elektrowni

W początkowym okresie liczniki energii elektrycznej, ale również gazu i wodociągowe, uruchamiane były monetami (w zaborze pruskim najczęściej monety o nominale 10 fenigów). Po wybuchu I wojny światowej wystąpił okresowy brak monet. Dlatego zastąpione zostały kupowanymi w elektrowni lub gazowni żetonami. Po opróżnieniu licznika przez inkasenta, ponownie wracały do sprzedaży. Używanie żetonów było też wygodne w czasie zmiany cen, np. na skutek inflacji. Żetony wykonywano najczęściej z brązu lub mosiądzu, w okresie wojny z cynku i żelaza.



Rys. 11. Żeton elektrowni w Grudziądzu [11]



Rys. 12. Żeton elektrowni w Kościerzynie [11]

Emitentem żetonów do liczników energii elektrycznej były elektrownie (żetony z polskimi napisami emitował np. Grudziądz - rysunek 11, Kościerzyna - rysunek 12, Brodnica, Ostrów Wlkp., Szamotuły i Świecie nad Wisłą, a z niemieckimi napisami np. Bierutów, Bolesławiec - rysunek 13, Cieplice Zdrój, Mysłowice, Namysłów, Paczków, Strzelce Opolskie, Szprotawa). W miastach, gdzie zakłady komunalne świadczyły usługi w zakresie dostawy gazu, prądu i wody (np. Kętrzyn, Giżycko, Prudnik, Wałcz), występowały żetony wspólne dla wszystkich rodzajów liczników [11].



Rys. 13. Żeton z Bolesławca [11]

6. Współczesne liczniki przedpłatowe

Zalety wykorzystania liczników przedpłatowych sprawiły, że są one wykorzystywane również współcześnie. Jest to wygodne rozwiązanie, np. w przypadku wynajmowania lokalu, zabezpieczające właściciela przed ryzykiem niezapłaconych rachunków.

Oczywiście stosowane rozwiązania wykorzystują dostępne obecnie technologie, dlatego w zamian monet czy żetonów, stosuje się doładowanie licznika np. przez transakcję wykonaną przez Internet.



Wykorzystując autoryzowaną witrynę internetową operatora można dokonać transakcji zakupu wybranej ilości energii elektrycznej, otrzymując wielocyfrowy kod wpisywany następnie do licznika za pomocą znajdującej się na nim klawiatury. Licznik wyposażony jest w dodatkowe funkcje, np. sygnalizację przekroczenia zaprogramowanej minimalnej ilości energii elektrycznej pozostałej do wykorzystania, prognozowania zużycia energii, przy założeniu stałego poboru, możliwość pracy wielotaryfowej, ograniczenie wartości pobieranego prądu [12].

Przykładem takich liczników są produkowane przez Apator w Toruniu wielotaryfowe przedpłatowe liczniki energii elektrycznej do pomiaru bezpośredniego w klasie 1 lub 2 w jedno- i trójfazowych sieciach prądu LEW 11 i LEW 32 (rys. 14) [13].



Rys. 14. Przedpłatowy licznik LEW 11 [13]

7. Podsumowanie

Historia techniki obejmuje historię rozwoju urządzeń technicznych. Wśród nich znajdują się liczniki energii elektrycznej, pozwalające na pomiar pobieranej energii. Ciekawymi urządzeniami były wprowadzone na początku XX wieku liczniki wrzutowe, pozwalające na przedpłatowe korzystanie z energii elektrycznej. Ciekawa konstrukcja pod względem elektrycznym, jak i mechanicznym może do dzisiaj budzić zainteresowanie.

Zalety liczników przedpłatowych są doceniane również współcześnie, czego dowodem są już

oferowane przez dostawców energii liczniki, już w pełni elektroniczne.

8. Literatura

- [1]. W. Krukowski "Liczniki energii elektrycznej", Państwowe Wydawnictwo Naukowe, Warszawa 1955 (wersja pierwotna: W. Krukowski "Grundzüge der Zählertechnik", Verlag von Julius Springer, Berlin 1930).
- [2]. K. Billewicz "Smart metering. Inteligentny system pomiarowy", Wydawnictwo Naukowe PWN, Warszawa 2012.
- [3]. P. Grażawski "Historia brodnickiej Elektrowni Miejskiej", http://www.legendybrodnicy.tnb.pl/read/article.php?article_id=16, data odczytu 27.03.2017.
- [4]. J. Ludmer "Liczniki energii elektrycznej", Państwowe Wydawnictwa Szkolnictwa Zawodowego, Warszawa 1953.
- [5]. Muzeum Energetyki Niemodlin. Heliowatt RZK 1, <http://www.muzeumenergetyki.org/index.php/okres-przed-1945-r/liczniki/81-heliowatt-rzk-1>, data odczytu 27.03.2017.
- [6]. Muzeum Energetyki Niemodlin. AEG GSLJc, <http://www.muzeumenergetyki.org/index.php/okres-przed-1945-r/liczniki/325-aeg-gsljc>, data odczytu 27.03.2017.
- [7]. F. Hillebrand R. Jäger, M. Schenkel, K. Schmiedel, W. Steinhaus, R. Vieweg "Starkstrommeßtechnik: Ein Handbuch für Laboratorium und Praxis", Julius Springer, Berlin 1933.
- [8]. K. Heberlein "Liczniki przedpłatowe energii elektrycznej i gazu z okresu XIX/XX wieku". Praca przygotowana w ramach przedmiotu Historia techniki pod op. D. Świsulskiego, Politechnika Gdańska, Gdańsk 2017.
- [9]. H. G. Solomon "Electricity meters, a treatise on the general principles, construction, and testing of continuous current and alternating current meters, for the use of electrical engineers and students", Charles Griffin & Company, Limited, London 1906.
- [10]. C. H. W. Gerhardi "Electricity meters: their construction and management. A practical manual for central station engineers, distribution engineers, and students", Benn Brothers, Limited London 1917.
- [11]. Portal poszukiwaczy skarbów. Żetony gazowni, elektrowni i wodociągów, <http://www.poszukiwaniieskarbow.com/numizmatyka/gazowe/gazowe.html>, data odczytu 27.03.2017.
- [12]. Liczniki przedpłatowe, <http://www.licznikiprzedplatowe.pl/>, data odczytu 10.04.2017.
- [13]. Kredytowo-przedpłatowy system LEWsystem Apator. Wielotaryfowe liczniki przedpłatowe LEW. Apator Toruń.