

**mgr inż. Stanisław MARKS, Aleksandra JEŻOWSKA, mgr inż. Kamil KOZŁOWSKI,
dr hab. inż. Jacek DACH, prof. nadzw.**

Uniwersytet Przyrodniczy w Poznaniu, Instytut Inżynierii Biosystemów
e-mail: stanislaw_marks@o2.pl

mgr inż. Barbara WILK, dr inż. Sylwia FUDALA-KSIAŻEK
Politechnika Gdańska, Wydział Inżynierii Lądowej i Środowiska

PRZEGLĄD SYSTEMÓW MIESZANIA CIECZY FERMENTACYJNEJ STOSOWANYCH W BIOGAZOWNIACH

Streszczenie

Wraz z rozwojem sektora energetyki odnawialnej w Polsce, obserwowany jest wzrost produkcji i wykorzystania biogazu. Aktualna sytuacja na rynku odnawialnych źródeł energii oraz planowane zmiany w prawodawstwie, pozwalają przypuszczać, że w najbliższych latach, na terenie naszego kraju powstaną kolejne instalacje biogazowe. Należy jednak pamiętać, że jedną z najważniejszych decyzji na etapie planowania inwestycji biogazowej jest wybór odpowiedniego systemu mieszania cieczy fermentacyjnej w zbiornikach fermentacyjnych. W związku z tym celem niniejszej pracy było przygotowanie analizy aktualnego stanu wiedzy dotyczącego rodzajów wykorzystywanych obecnie systemów mieszania w biogazowniach.

Słowa kluczowe: biogazownia, ciecz fermentacyjna, mieszadła, fermentacja metanowa, biogaz

Wstęp

Produkcja energii elektrycznej i ciepła oraz zrównoważona gospodarka odpadami to obszary ważnych zagadnień naukowych i technicznych, przed którymi stoi współczesna cywilizacja [6]. Obecnie, produkcja energii w Polsce opiera się na wykorzystaniu paliw kopalnych, których zasoby są ograniczone. Jednocześnie, na wielu wysypiskach śmieci zaczyna brakować miejsca do składowania odpadów. Z tego powodu, coraz większe znaczenie zyskują procesy utylizacji odpadów związane z pozyskiwaniem energii, z których najbardziej perspektywnym jest fermentacja metanowa [2, 10].

Biogazownia rolnicza jest instalacją techniczną, w której prowadzony jest proces fermentacji metanowej materii organicznej (w warunkach kontrolowanych). Substratami w tym procesie mogą być materiały roślinne, np. kiszonka z kukurydzy, kiszonki z traw, jak również różnego rodzaju odpady rolnicze m.in. gnojowica i obornik lub odpady z przemysłu spożywczego [7]. Produktem fermentacji jest biogaz, który jest mieszaniną metanu, dwutlenku węgla oraz w śladowych ilości siarkowodoru, amoniaku i wodoru [1, 3].

Wysoka wydajność produkcji biogazu i metanu uzależniona jest między innymi od odpowiedniego przemieszania cieczy fermentacyjnej [8, 11], co pozwala zapewnić odpowiedni kontakt bakterii z substratem. Dodatkowo działanie to umożliwia równomierną dystrybucję ciepła i substancji odżywczych w całej objętości zbiornika, dzięki czemu niwelowane jest zagrożenie powstania stref o różnych temperaturach. Szczególnie istotne jest to w przypadku prowadzenia procesu w temperaturze 52-56°C, ponieważ bakterie termofilowe są wrażliwe nawet na niewielkie zmiany temperatury [14].

Efektom braku odpowiedniego mieszania wewnątrz fermentora, jest rozwarstwianie się cieczy fermentacyjnej i powstawanie kożucha w jej górnej warstwie. Ze względu na wyższą gęstość frakcja płynna, zawierająca bakterie metanogenne pozostaje w dolnej części zbiornika, natomiast materiały o mniejszej gęstości (np. słoma, trawy) zbierają się w górnej warstwie [5, 9]. Dodatkowo, proces powstawania kożucha, wywołany jest przez produkcję biogazu w objętości roboczej fermentora. Powstające pęcherzyki gazu na drodze adhezji wyłapują drobne cząsteczki stałe substratu unosząc je

siłą flotacji ku górze. Stąd brak zastosowania skutecznego systemu mieszania może doprowadzić do nawarstwiania się substratu i powstawania kożucha.

Cel pracy

Celem niniejszej pracy było przygotowanie analizy aktualnego stanu wiedzy dotyczącego rodzajów wykorzystywanych obecnie systemów mieszania cieczy fermentacyjnej w biogazowniach.

Rodzaje systemów mieszania w biogazowniach

Znajdujące się w zbiorniku fermentacyjnym termiczne prądy konwekcyjne oraz wznoszące się pęcherze biogazu powodują wstępne mieszanie substratu z pulpą podczas jego dodawania. Mieszanie to nazywane jest pasywnym i wspomaganym jest mieszaniem aktywnym, tj. mechanicznym, hydraulicznym, pneumatycznym lub układem hybrydowym. Przez wiele lat w niemieckich oraz polskich instalacjach zastosowanie znajdowały przede wszystkim mieszadła mechaniczne [4], które stosuje się nadal w 85-90% wszystkich biogazowni. Jednakże w ostatnich latach obserwuje się wzrost zainteresowania pozostałymi systemami wspomagającymi mieszanie, ze względu na możliwość zwiększenia wydajności biogazowej.

Ponadto mieszanie w fermentorze może odbywać się w trybie ciągłym lub w trybie interwałowym, tzn. w odpowiednio ustalonych przedziałach czasowych. Tryb interwałowy charakteryzuje się mniejszym zużyciem energii, w związku z tym częściej znajduje zastosowanie w instalacjach przemysłowych.

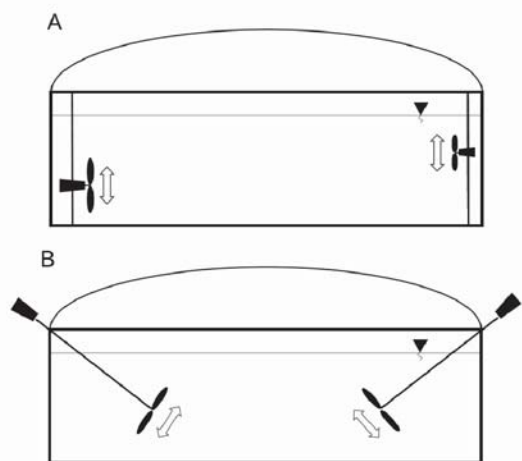
Podczas rozruchu instalacji mieszanie prowadzone jest w trybie ciągłym lub z większą częstotliwością interwałów, w celu ustabilizowania procesu fermentacji. Następnie na podstawie badań i obserwacji funkcjonowania danej biogazowni wyznacza się optymalne długości interwałów mieszania. Dobór czasu i interwałów mieszania zależy głównie od właściwości substratów, wielkości zbiorników fermentacyjnych, temperatury procesu oraz skłonności do pienienia się na powierzchni.

Mieszanie mechaniczne

Mieszanie mechaniczne cieczy fermentacyjnej odbywa się poprzez zastosowanie trzech rodzajów mieszadeł: szybkobieżnych (działających intensywnie), średniobieżnych oraz wolnobieżnych. Natomiast ze względu na kierunek przepływu, jaki generują mieszadła dodatkowo można podzielić je na osiowe, radialne, tłokowe i mieszane [13].

Najczęściej w instalacjach biogazowych montowane są mieszadła śmigłowe z elektrycznym, bezprzekładniowym silnikiem zanurzeniowym (rys. 1 A). Urządzenia te umieszczane są w pulpie fermentacyjnej, w związku z czym obudowa wyposażona jest w wodoszczelny płaszcz, chroniący przed niekorzystnym działaniem wysokiego ciśnienia oraz korozją [4]. Wykorzystywane mieszadła posiadają dwu- lub trzy łopatkowe śmigła oraz specjalny system pozwalający na sterowanie jego położenia z zewnątrz zbiornika fermentacyjnego zarówno w kierunku poziomym, jak i pionowym oraz na zmianę kąta nachylenia łopaty.

Innym rodzajem mieszadeł mechanicznych, które stanowią alternatywne rozwiązanie dla mieszadeł śmigłowych, są mieszadła prętowe. W urządzeniach tych wirnik umiejscowiony jest na końcu wału obrotowego montowanego w położeniu skośnym do zbiornika fermentacyjnego (rys. 1 B). Silnik znajduje się na zewnątrz komory fermentacyjnej, dzięki czemu jest narażony na agresywne działanie cieczy fermentacyjnej i biogazu. W celu zwiększenia efektywności pracy urządzenia na jego wale montowane są dodatkowe, wspomagające proces łopaty.



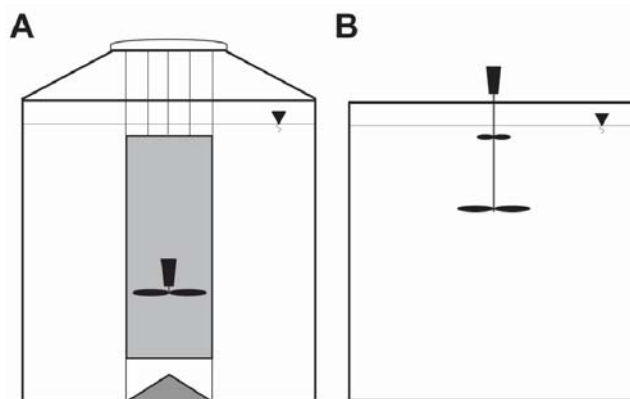
Źródło: opracowanie własne / Source: own work

Rys. 1. Zbiornik fermentacyjny z mieszaniem mechanicznym: A - śmigłowym; B - bocznym prętowym

Fig. 1. Fermentation tank with side mechanical stirring system: A - submersible stirrer; B - inclined stirrer

Do mieszania cieczy fermentacyjnej w biogazowniach wykorzystuje się również mieszadła osiowe, które najczęściej znajdują zastosowanie w technologiach duńskich. Urządzenia te montowane są na wałach obrotowych usytuowanych w pozycji centralnej zbiornika fermentacyjnego. Mieszadła osiowe należą do grupy urządzeń wolnoobrotowych z silnikiem zamontowanym na zewnątrz komory fermentacyjnej. Jego zadaniem jest wytworzenie prądu przepływowego cieczy fermentacyjnej skierowanego w dół i zawracającego do góry przy ścianach fermentora. W celu ograniczenia zużycia energii do pracy mieszadła oraz zwiększenia efektu przepływu, śmigła umieszczane są w specjalnej stalowej rurze (rys. 2 A). W jej wnętrzu umiejscowione jest jedno mieszadło wolnobieżne znajdujące się blisko dolnego wylotu. Natomiast górny otwór

znajduje się w odległości 10-15 cm od lustra pulpy w celu wytworzenia leja zaciągającego flotujący substrat do jego wnętrza.



Źródło: opracowanie własne / Source: own work

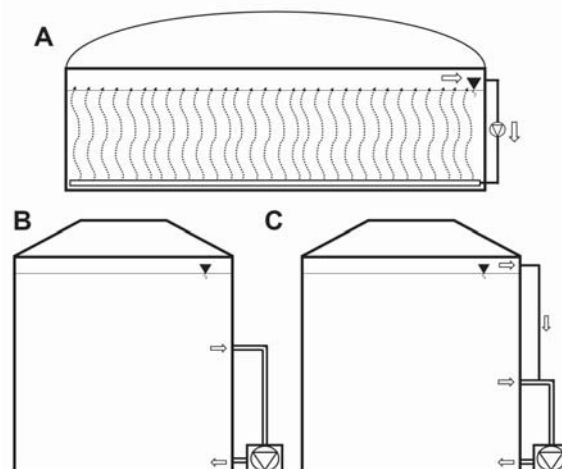
Rys. 2. Zbiornik fermentacyjny z mieszaniem centralnym: A - mechaniczno-hydraulicznym; B - centralnym osiowym

Fig. 2. Fermentation tank with central stirring system: A - mechanical-hydraulic; B - central axial

Innym rodzajem mieszadeł z grupy mechanicznych, są mieszadła łopatkowe, które podobnie jak urządzenia osiowe należą do grupy wolnoobrotowych. Jednakże, ze względu na swoją konstrukcję wykorzystywane są najczęściej w zbiornikach leżących o małej objętości roboczej, w których w wyniku dodawania świeżej porcji substratu wytwarzany jest ruch tłokowy cieczy fermentacyjnej. Łopaty mieszadła montowane są do poziomej osi powodując natomiast pionowe mieszanie cieczy. Z uwagi na fakt, iż poziome zbiorniki fermentacyjne są rzadko wykorzystywane w instalacjach przemysłowych, mieszadła łopatkowe mają obecnie marginalne znaczenie na rynku biogazu. Znajdują one jednak zastosowanie w mikrobiogazowniach (o mocy do 50 kW) lub w zbiornikach fermentacji wstępnej.

Mieszanie hydrauliczne

Innym systemem służącym do mieszania zawartości fermentorów jest system mieszania hydraulicznego przedstawiony na rys. 3 B. W tym celu ciecz fermentacyjna



Źródło: opracowanie własne / Source: own work

Rys. 3. Zbiornik fermentacyjny z mieszaniem: A - pneumatycznym; B - hydraulicznym; C - hydrauliczno-pneumatycznym

Fig. 3. Fermentation tank with stirring system: A - pneumatic; B - hydraulic, C - hydro-pneumatic

pobierana jest z reaktora i wtłaczana z powrotem układem pomp wyposażonym w przestawne dysze. Kąt nachylenia dysz może być regulowany zarówno w płaszczyźnie pionowej, jak i w poziomej. Największą zaletą tego rodzaju mieszania jest zastosowanie pomp po zewnętrznej stronie zbiornika fermentacyjnego, dzięki czemu są one mniej narażone na korozyjne działanie pulpy fermentacyjnej oraz biogazu.

Dodatkowo, w przypadku awarii lub serwisu mogą one zostać w szybki i łatwy sposób naprawione lub wymienione bez ingerencji w ściany zbiornika.

Niestety, w celu rozbicia powstającego kożucha konieczne jest zastosowanie dodatkowego układu zraszania powierzchni cieczy fermentacyjnej lub dodatkowego mieszadła mechanicznego, co zwiększa nakłady inwestycyjne.

Mieszanie pneumatyczne

W procesie pneumatycznego mieszania cieczy fermentacyjnej wykorzystywany jest wyprodukowany wcześniej biogaz. Pobierany jest on systemem pomp z dachowego zbiornika membranowego, a następnie pompowany do fermentora poprzez dysze znajdujące się na jego dnie (rys. 3). Unoszące się do góry pęcherze biogazu powodują pionowy ruch pulpy fermentacyjnej i jej mieszanie. Zastosowanie tego rodzaju systemu mieszania może jednak przyczynić się do powstawania kożucha. Wraz z unoszeniem się pęcherzy do góry możliwa jest flotacja części substratu (np. słomy). Z tego powodu najlepiej w przypadku mieszadeł pneumatycznych sprawdzają się substraty ciekłe, z małą zdolnością do tworzenia się pływających warstw [12].

Podsumowanie

Wybór odpowiedniego systemu mieszania w biogazowniach znacząco wpływa na produkcję metanu oraz istotnie obniża zużycie energii i nakładów eksploatacyjnych. Wstępne wyniki badań laboratoryjnych oraz praktyczne informacje zbierane podczas eksploatacji biogazowni wskazują że, połączenie kilku systemów mieszania może skutkować zwiększeniem produkcji biogazu i metanu. Należy jednak przeprowadzić bardziej szczegółowe badania, których celem będzie ocena efektywności i dobór parametrów technicznych mieszania.

Bibliografia

[1] Chandra R., Takeuchi H., Hasegawa T.: Methane production from lignocellulosic agricultural crop wastes: A review in context to second generation of biofuel production. *Renewable and Sustainable Energy Reviews*, 2012, 16, 1462-1476. Besford R.T.: The greenhouse effect: acclimation of tomato plants growing in high CO₂, photosynthesis and

ribulose-1, 5-bisphosphate carboxylase protein. *J. Exp. Bot.*, 1990, 41, 925-931.

- [2] Czekala W., Brzoski M., Janczak D., Kozłowski K., Smurzyńska A., Chełkowski D., Kwiatkowska A.: Kofermentacja w bioga-zowniach rolniczych. *Technika Rolnicza Ogrodnicza Leśna*, 2017, 4, 13-15.
- [3] Dach J., Koszela K., Boniecki P., Zaborowicz M., Lewicki A., Czekala W., Skwarcz J., Wei Q., Piekarska-Boniecka H., Białobrzewski I.: The use of neural modelling to estimate the methane production from slurry fermentation processes. *Renewable and Sustainable Energy Reviews*, 2016, 56, 603-610.
- [4] Eder B., Schulz H.: *Biogas-Praxis: Grundlagen, Planung, Anlagenbau, Beispiele, Wirtschaftlichkeit*. Ökobuch, 2006, ISBN: 978-3-936-89613-8.
- [5] Kozłowski K., Dach J., Lewicki A., Cieślík M., Czekala W., Janczak D.: Parametry środowiskowe oraz procesowe fermentacji metanowej prowadzonej w trybie ciągłym (CSTR). *Inżynieria Ekologiczna*, 2016, 50, 153-160.
- [6] Kozłowski K., Dach J., Lewicki A., Cieślík M., Czekala W., Janczak D., Smurzyńska A., Carmona P.C.R.: Hydrogen and methane production from whey. *Journal of Research and Applications in Agricultural Engineering*, 2016, Vol. 61, 2, 44-49.
- [7] Kozłowski K., Lewicki A., Cieślík M., Janczak D., Czekala W., Smurzyńska A., Brzoski M.: Możliwości poprawy bilansu energetycznego i ekonomicznego biogazowni rolniczej. *Technika Rolnicza Ogrodnicza Leśna*, 2017, 3, 10-13.
- [8] Lindmark J., Thorin E., Bel Fdhila R., Dahlquist E.: Effects of mixing on the result of anaerobic digestion: Review. *Renewable and Sustainable Energy Reviews*, 2014, 40, 1030-1047.
- [9] Maurer M., Winkler J-P.: *Biogas - Theoretische Grundlagen, Bau und Betrieb von Anlagen*. Verlag C.F.Müller, Karlsruhe, 1980.
- [10] Piwowar A.: Biogazownie rolnicze w Polsce - lokalizacja i parametry techniczne instalacji. *Technika Rolnicza Ogrodnicza Leśna*, 2014, 6, 7-9.
- [11] Satjaritanun P., Khunatorn Y., Vorayos N., Shimpalee S., Bringley E.: Numerical analysis of the mixing characteristic for napier grass in the continuous stirring tank reactor for biogas production. *Biomass and Bioenergy*, 2016, 86, 53-64.
- [12] Sellis I., Velghe F., Mocking T., De Kezel J., Ferreira B., Oliver L., Dietrich T.: Biowaste derived volatile fatty acid platform for biopolymers, bioactive compounds and chemical building blocks. 2016. [Dostęp 03.10.2017]. <http://www.volatileh-2020.eu/Open%20Access/Public%20deliverables/D1.1%20State-of-the-Art%20of%20bio%20waste%20valorisation%20in%20the%20test%20regions%20and%20beyond.pdf>.
- [13] Shi F.: *Reactor and Process Design in Sustainable Energy Technology*. Elsevier, 2014. ISBN: 978-0-444-59578-2.
- [14] Ward A.J., Hobbs P.J., Holliman P.J., Jones D.J.: Optimisation of the anaerobic digestion of agricultural resources. *Bioresource Technology*, 2008, 99, 7928-7940.

REVIEW OF MIXING SYSTEMS OF FERMENTATION LIQUID USED IN BIOGAS PLANTS

Summary

The development of the renewable energy sector (RES) in Poland, caused an increase in the production and use of biogas. The current situation of RES and changes that are coming in the Polish law allow us to assume that in the coming years, the number of biogas plants in our country will increase. However, one of the most important decisions to take at the planning stage of a biogas investment is the selection of an appropriate mixing system in fermentation reactors. Therefore, the aim of this work was to prepare an analysis of the current knowledge state about the types of mixing systems used in biogas plants.

Key words: biogas plant, fermentation liquid, stirrers, methane fermentation, biogas