

Mikołaj NOWAK*

ANALIZA WŁAŚCIWOŚCI ABSORPCJI POLA ELEKTROMAGNETYCZNEGO W WYBRANYCH METAMATERIAŁACH

Aktualnie znaczną uwagę przywiązuje się do zagadnienia niekonwencjonalnego odzysku energii (ang. energy harvesting). Dużymi możliwościami w zakresie odzysku energii z pola elektromagnetycznego wyróżniają się wysokoczęstotliwościowe układy rezonansowe, w tym te oparte o metamateriały [2]. W pracy przedstawiono analizę właściwości wybranych rezonansowych struktur metamateriałowych w kontekście zastosowania ich do absorpcji energii pola elektromagnetycznego. Przedstawiono wyniki badań symulacyjnych oraz porównano właściwości dwóch wybranych struktur.

SŁOWA KLUCZOWE: struktury metamateriałów, absorpcja energii pola elektromagnetycznego, rezonator SRR, rezonator ELC.

1. WSTĘP

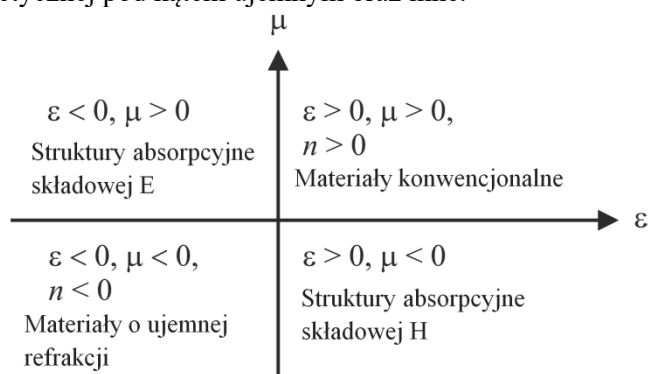
Metamateriały są to sztucznie wytworzone materiały, niewystępujące naturalnie w przyrodzie, których odpowiedź na pobudzenie polem elektromagnetycznym nie jest konwencjonalna. W ogólnym przypadku odpowiedź materiału na pobudzenie polem elektromagnetycznym zdeterminowana jest przez dwa parametry: współczynnik przenikalności dielektrycznej ϵ opisujący odpowiedź na składową elektryczną pola - \mathbf{E} oraz współczynnik przenikalności magnetycznej μ opisujący odpowiedź na składową magnetyczną pola - \mathbf{H} . W ośrodku jednorodnym i izotropowym odpowiedź ta opisywana jest równaniami Maxwella. Opisu dopełniają równania konstytutywne materiałów. W przypadku fal elektromagnetycznych parametrem charakteryzującym zachowanie fali elektromagnetycznej na granicy ośrodków propagacji a wynikającym z równań ciągłości pola jest współczynnik refrakcji fali n , spełniający zależność:

$$n^2 = \epsilon_r \mu_r \quad (1.1)$$

Przyjmując założenie, że przenikalność elektryczna i magnetyczna mogą przyjmować zarówno znak dodatni jak i ujemny [9], uwidaczniają się niekonwencjonalne właściwości, zwłaszcza dotyczące procesów falowych, takie jak

* Politechnika Gdańska

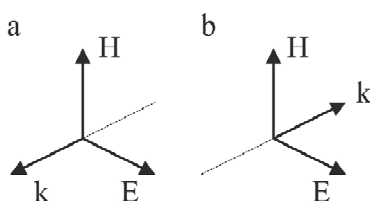
wysoka absorpcyjność lub refleksyjność układu, ugięcie kierunku propagacji fali elektromagnetycznej pod kątem ujemnym oraz inne.



Rys. 1.1.1. Podział materiałów ze względu na właściwości elektromagnetyczne

Metamateriały posiadają właściwości silnych absorberów pola elektromagnetycznego dla przedziałów częstotliwości, w których przynajmniej jeden z parametrów ϵ bądź μ przyjmują wartości ujemne. W tych przedziałach częstotliwości możliwy jest odzysk energii elektrycznej z pola elektromagnetycznego pobudzającego metamateriał ze znacznie większą skutecznością niż w przypadku odbiorników antenowych [2].

Ujemna wartość współczynnika refrakcji występuje w takim przedziale częstotliwości, w którym wartości obu współczynników ϵ i μ są ujemne. Takie materiały nazywa się lewoskrętnymi (ang. LHS - Left Handed Materials), gdyż występujący w nich wektor propagacji fazowej fali $k = 2\pi \cdot \lambda^{-1}$ (λ - długość fali elektromagnetycznej) jest przeciwny, niż w konwencjonalnych materiałach prawoskrętnych (ang. RHS - Right Handed Materials). Metamateriały nie zmieniają jednak kierunku wektora gęstości mocy fali elektromagnetycznej (wektora Poyntinga) ani kierunku polaryzacji tej fali [1, 3].



Rys. 1.2. Kierunki wektorów pola oraz propagacji fazowej fali elektromagnetycznej w ośrodku a) prawoskrętnym oraz b) lewoskrętnym

Ze względu na technologię wykonania oraz właściwości makroskopowe metamateriały dzieli się je na rezonansowe oraz nierezonansowe. Metamateriały

rezonansowe, są to struktury głównie metaliczne umieszczone w środowisku dielektrycznym i których wymiar charakterystyczny L spełnia zależność:

$$L < \frac{\lambda}{4} \quad (1.2)$$

co gwarantuje, iż właściwości materiałów nie wynikają z oddziaływania jedynie padającej na nie fali elektromagnetycznej, ale z oddziaływania fali zwrotnej wytworzonej przez prądy rezonansowe płynące w komórkach elementarnych, emulujące rezonanse atomowe sieci krystalicznej.

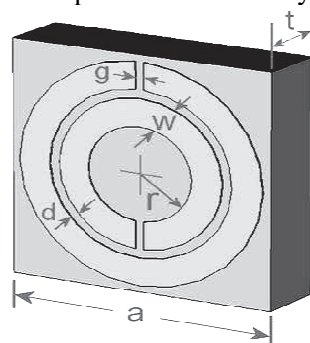
W przypadku metamateriałów nierezonansowych, ich wymiar charakterystyczny L jest znacznie mniejszy od materiałów rezonansowych i przyjmuje się [2], iż spełnia zależność:

$$L < \frac{\lambda}{10^6} \quad (1.3)$$

Właściwości takich materiałów są zbliżone do właściwości materiałów rezonansowych, jednakże powstają na skutek występowania innych, mikroskopowych oddziaływań.

2. MODELE OBWODOWEE WYBRANYCH STRUKTUR

Zgodnie z rysunkiem 1.1, struktury wykazujące silną absorpcję składowych pola elektromagnetycznego występują w zakresie częstotliwości, dla których chociaż jeden ze współczynników: przenikalności dielektrycznej ϵ bądź magnetycznej μ przyjmuje wartości ujemne. W pracy przedstawiono wyniki badań dwóch najbardziej reprezentatywnych struktur szeroko opisywanych w literaturze o stosunkowo wąskich pasmach częstotliwościowych, jednak o wysokich parametrach absorpcyjnych [7, 8]. W pracach [3, 5] wykazano, że właściwość ujemnego współczynnika μ występuje między innymi w strukturze metalicznego, rozszczepionego rezonatora kołowego (ang. SRR – Split Ring Resonator). Model geometryczny rezonatora przedstawiono na rysunku 2.1.



Rys. 2.1. Model geometryczny metalicznego, rozszczepionego rezonatora kołowego wykonanego jako warstwa przewodzącej ścieżki na laminacie dielektrycznym

Wartość efektywnej przenikalności magnetycznej struktury może zostać opisana zgodnie z [3, 7] zależnością (2.1), gdzie człon urojony odpowiada za stratność materiału rezonatora.

$$\mu_{eff} = \text{Re}(\mu) + j \text{Im}(\mu) \cong 1 - \frac{F \omega^2}{\omega^2 - \frac{1}{C_g L_g} + j \frac{Z(\omega) \omega}{L_g}} \quad (2.1)$$

gdzie: $F = \frac{\pi r^2}{a}$ - współczynnik geometrii, L_g, C_g - odpowiednio indukcyjność i pojemność wynikająca z geometrii struktury, ω - pulsacja fali padającej, $Z(\omega)$ - impedancja powierzchni pierścienia.

Wartość pojemności oraz indukcyjności można oszacować, zgodnie z oznaczeniami na rysunku 2.1, z zależności:

$$C_g = \frac{2\pi r}{3} \varepsilon_0 \frac{K(\sqrt{1-t^2})}{K(t)}, \quad t = \frac{d}{2w+d} \quad (2.2)$$

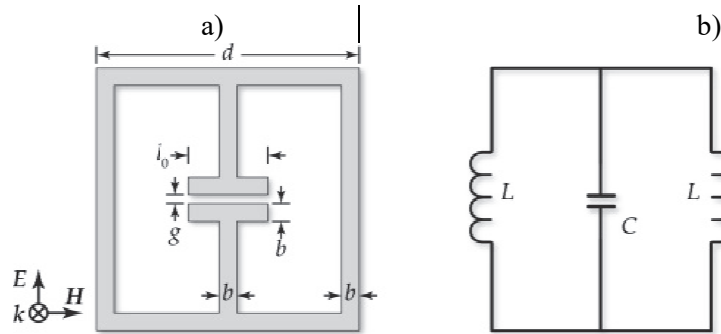
$$L_g = \frac{\mu_0 \pi r^2}{l} \quad (2.3)$$

gdzie: r - średni promień wewnętrznego pierścienia, w - szerokość pojedynczego pierścienia, d - odległość pomiędzy dwoma pierścieniami, l - grubość warstwy przewodzącej pierścienia, a - średnia odległość pomiędzy strukturami w macierzy, $K(t)$ - całka eliptyczna I rzędu.

Rezonator SRR posiada ujemne wartości przenikalności magnetycznej, a więc w rezultacie cechuje się znaczną wartością absorpcyjności przy założeniu, że pobudza go fala o określonej częstotliwości oraz polaryzacji składowej magnetycznej - wektor H równoległy do normalnej do powierzchni SRR.

Materiałem o komplementarnych właściwościach, tj. wykazujący ujemną wartość przenikalności dielektrycznej w wybranym zakresie częstotliwości jest rezonator elektryczny (ang. ELC - Electric LC Circuit) zaproponowany przez Smitha [8]. Struktura ta wymaga odpowiedniej polaryzacji składowej elektrycznej E fali padającej. Odpowiednią polaryzację wraz z typowym modelem geometrycznym i zastępczym modelem obwodowym (z pominięciem stratności warstwy przewodzącej) przedstawiono na rysunku 2.2. Należy zauważyć, iż istnieje również wiele innych geometrii posiadających podobne właściwości do zaproponowanych [2, 8].





Rys. 2.2. Model geometryczny metalicznego rezonatora ELC wraz z wymiarami, optymalną polaryzacją fali padającej a) oraz zastępczym modelem obwodowym b).

Wartość przenikalności dielektrycznej rezonatora ELC można z dużą dokładnością aproksymować zależnością [6]:

$$\epsilon_{eff} = \epsilon_0 \left(1 + \frac{\epsilon_r - 1}{2} \cdot \frac{K(k_1)}{K'(k_1)} \cdot \frac{K'(k)}{K(k)} \right) \tag{2.4}$$

gdzie ϵ_r - przenikalność względna podłoża dielektrycznego, a współczynniki równania definiowane są jako:

$$k = \frac{g}{2b + g}, \quad k_1 = \frac{\tanh\left(\frac{\pi g}{4h}\right)}{\tanh\left(\frac{\pi\left(b + \frac{g}{2}\right)}{2h}\right)}, \quad k' = \sqrt{1 - k^2}, \quad k_1' = \sqrt{1 - k_1^2} \tag{2.5}$$

$$\frac{K(k)}{K'(k)} = \begin{cases} \frac{\pi}{\log\left(\frac{2(1 + \sqrt{k'})}{1 - \sqrt{k'}}\right)} & 0 \leq k < \frac{1}{\sqrt{2}} \\ \frac{\log\left(\frac{2(1 + \sqrt{k})}{1 - \sqrt{k}}\right)}{\pi} & \frac{1}{\sqrt{2}} \leq k < 1 \end{cases} \tag{2.6}$$

$$\frac{K(k_1)}{K'(k_1)} = \begin{cases} \frac{\pi}{\log\left(\frac{2(1+\sqrt{k_1'})}{1-\sqrt{k_1'}}\right)} & 0 \leq k_1 < \frac{1}{\sqrt{2}} \\ \frac{\log\left(\frac{2(1+\sqrt{k_1})}{1-\sqrt{k_1}}\right)}{\pi} & \frac{1}{\sqrt{2}} \leq k_1 < 1 \end{cases} \quad (2.7)$$

Wartości indukcyjności rezonatora można wyznaczyć ze wzoru:

$$L' = \mu_0 h \left(2 \frac{b}{d} + 2 \frac{d}{b} + \frac{d-2b-g}{b} \right) \quad (2.8)$$

gdzie: L' - wypadkowa indukcyjność pętli, h – grubość ścieżek przewodzących. Natomiast wartość pojemności rezonatora określona jest jako połączenie szeregowo pojemności szczeliny oraz pojemności pomiędzy elementarnymi komórkami struktury:

$$C = \frac{C_g C_p}{C_g + C_p} \quad (2.9)$$

$$C_g = \frac{\varepsilon_{eff} \cdot 10^{-3}}{18\pi} \cdot \frac{K(k)}{K'(k)} l_0 \quad (2.10)$$

gdzie: C_g – pojemność szczeliny, ε_{eff} – efektywna przenikalność dielektryczna metamateriału, C_p - pojemność pomiędzy elementarnymi komórkami struktury.

Zachowano oznaczenia zgodne z rysunkiem 2.2.

Częstotliwość rezonansowa układu wynosi:

$$f_0 = \frac{1}{2\pi\sqrt{L'C}} \quad (2.11)$$

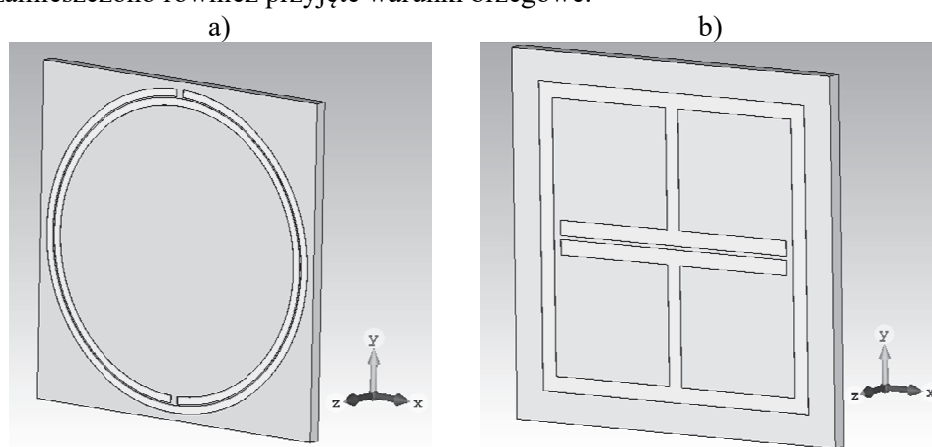
Przedstawione modele obwodowe rezonatorów posłużyły do wyznaczenia geometrii dostrojonych do odpowiedniej częstotliwości rezonansowej.

3. MODELOWANIE NUMERYCZNE

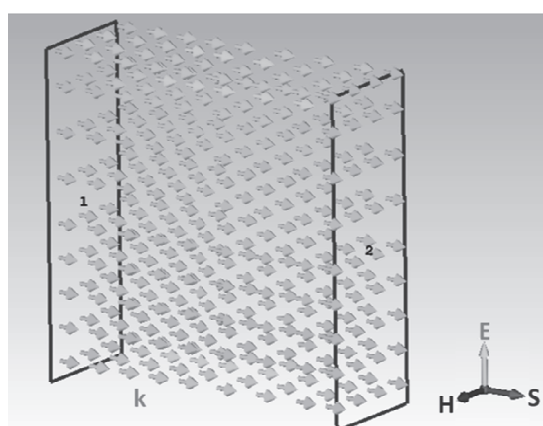
Badania symulacyjnie przeprowadzono przy pomocy środowiska CST Studio w wersji Student wyposażonego w moduł obliczeń wysokoczęstotliwościowych Microwave [10]. Środowisko to do rozwiązywania zagadnień polowych wykorzystuje metodę elementów skończonych (FEM) oraz metodę momentów (MOM) w dziedzinie częstotliwości. Oba rozpatrywane rezonatory zostały zamodelowane w postaci ścieżek miedzianych o grubości 35 μm umieszczonych na laminacie dielektrycznym FR4 o grubości 1,6 mm. Model symulacyjny



uwzględniał stratności materiałów zarówno przewodzących jak i izolacyjnych. Wymiary geometryczne badanych rezonatorów wyznaczono w oparciu o zależności analityczne w celu dostrojenia ich do arbitralnie dobranej częstotliwości 300 MHz (UHF). Na rysunku 3.1 przedstawiono przyjęte modele geometryczne rezonatorów. Wymiary rezonatorów podano w tabelach 1 oraz 2. Każdorazowo układy pobudzone były falą płaską o odpowiedniej polaryzacji (rys. 3.2). W przypadku rezonatora SRR oznacza wartość powierzchniowej gęstości mocy ok. 28 mW/cm^2 , natomiast rezonatora ELC – ok. 17 mW/cm^2 . Na rysunku 3.2 zamieszczono również przyjęte warunki brzegowe.

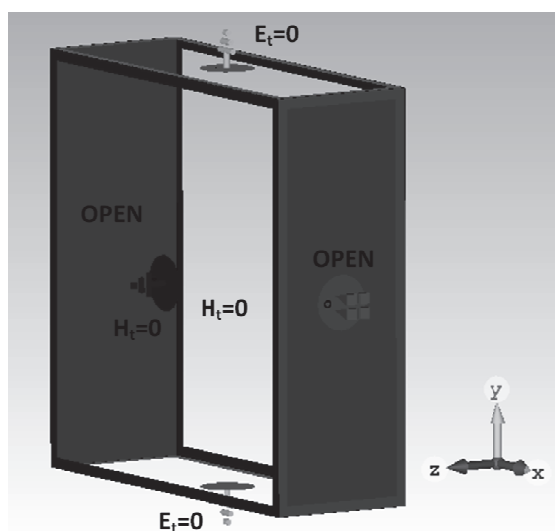


Rys. 3.1. Wybrane struktury do modelowania numerycznego rezonatorów a) SRR dostrojonego do częstotliwości ok. 320 MHz oraz b) rezonatora ELC dostrojonego do częstotliwości ok. 350 MHz



Rys. 3.2. Obszar obliczeniowy z zadaną falą płaską o gęstości mocy S odpowiednio: 28 mW/cm^2 w przypadku rezonatora SRR oraz 17 mW/cm^2 w przypadku rezonatora ELC wraz z polaryzacją składowych E, H

W modelach zastosowano warunki brzegowe odpowiednie dla toru propagacji fali elektromagnetycznej pokazane na rysunku 3.3.



Rys. 3.3. Obszar obliczeniowy ze zdefiniowanymi warunkami brzegowymi

Tabela 1. Parametry geometryczne rezonatora SRR.

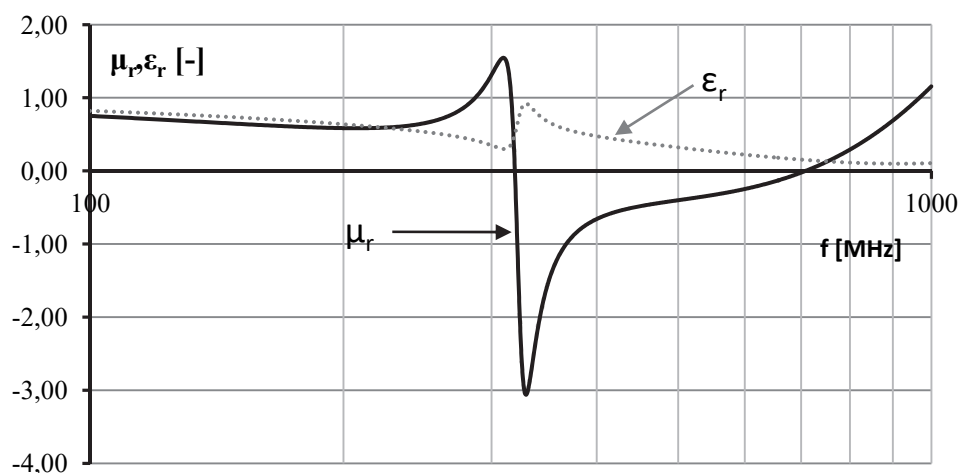
Parametr	Symbol	Wartość
Przerwa powietrzna pierścienia	g	1 mm
Szerokość ścieżek przewodzących	w	1 mm
Promień wewnętrzny mniejszego pierścienia	r	18,8 mm
Odległość między pierścieniami	d	0,2 mm
Rozmiar komórki elementarnej	a	22 mm
Grubość laminatu	t	1,6 mm

Tabela 2. Parametry geometryczne rezonatora ELC.

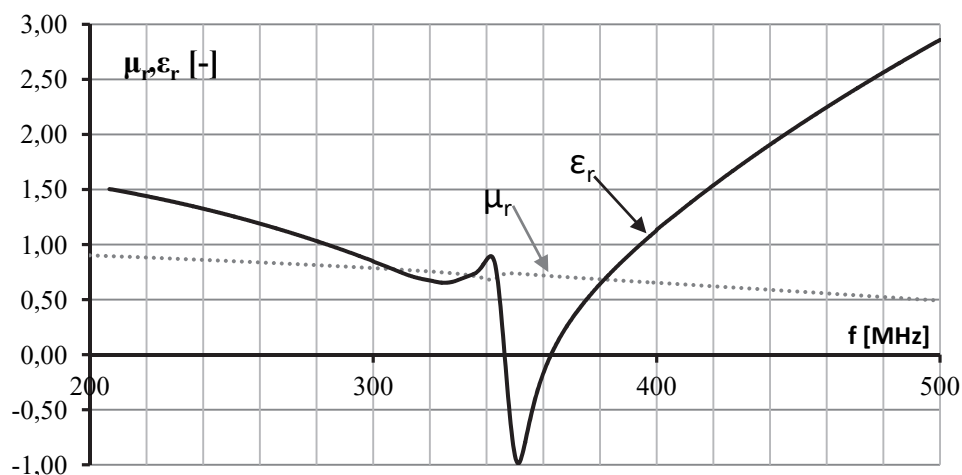
Parametr	Symbol	Wartość
Wysokość/szerokość struktury	d	48 mm
Długość okładek szczeliny	l_0	43 mm
Szerokość szczeliny	g	0,2 mm
Grubość ścieżek przewodzących	d	2 mm
Rozmiar komórki elementarnej	a	50 mm
Grubość laminatu	t	1,6 mm

4. WYNIKI BADAŃ SYMULACYJNYCH

Na podstawie badań symulacyjnych wykreślono charakterystyki obliczonych współczynników przenikalności magnetycznej oraz dielektrycznej rezonatora SRR (rys. 4.1) oraz ELC (rys. 4.2) w funkcji częstotliwości.

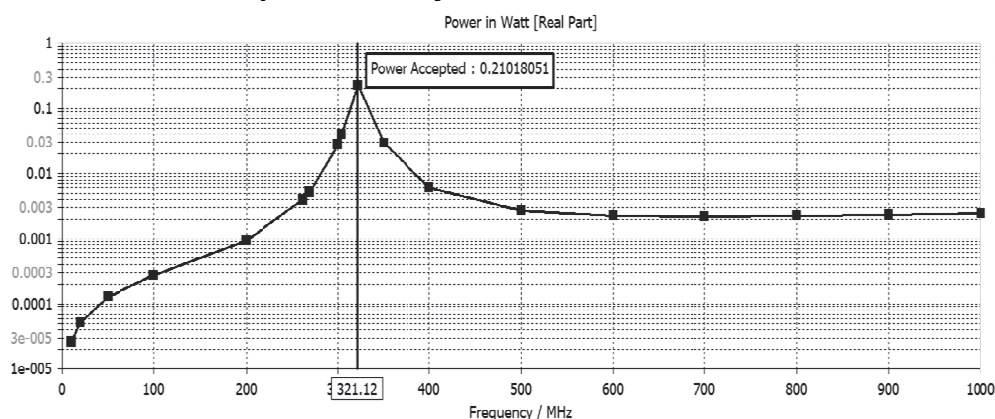


Rys. 4.1. Charakterystyki wyznaczonych wartości parametrów względnej przenikalności dielektrycznej ϵ_r oraz magnetycznej μ_r struktury SRR w funkcji częstotliwości

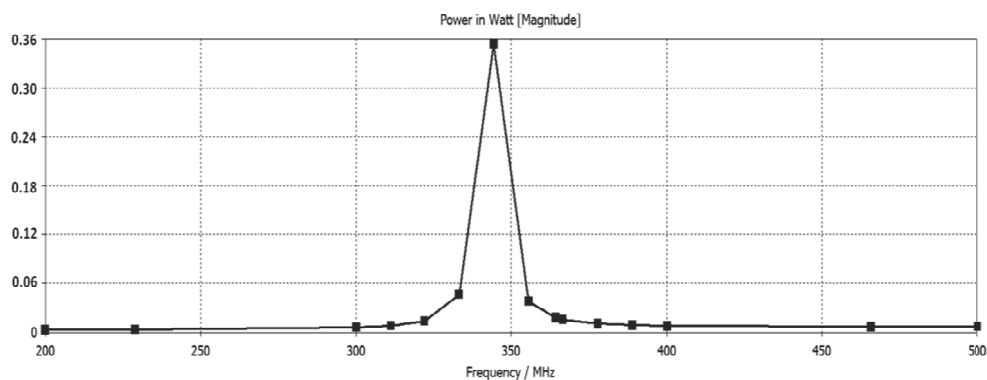


Rys. 4.2. Charakterystyki wyznaczonych wartości parametrów względnej przenikalności dielektrycznej ϵ_r oraz magnetycznej μ_r struktury ELC w funkcji częstotliwości

Dokonano również wyznaczenia charakterystyk (rys. 4.4 i 4.5) wartości zaabsorbowanej mocy czynnej przy wymuszeniu falą płaską o parametrach podanych na rys. 3.2. Równocześnie określono straty termiczne w miedzi oraz materiale dielektrycznym w punkcie rezonansowym na poziomie ok. 45 mW (dla rezonatora SRR) oraz 60 mW (dla rezonatora ELC), co stanowi odpowiednio 21% oraz 17,6% mocy absorbowanej.



Rys. 4.3. Charakterystyka częstotliwościowa teoretycznej zdolności absorpcyjnej mocy czynnej elementarnej struktury rezonatora SRR dostrojonego do częstotliwości ok. 320 MHz przy wymuszeniu falą płaską o mocy 0,5 W

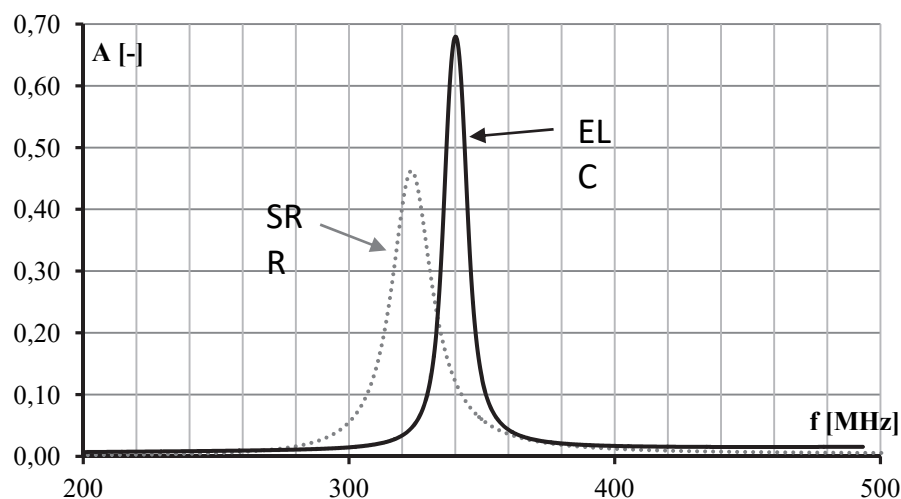


Rys. 4.4. Charakterystyka częstotliwościowa teoretycznej zdolności absorpcyjnej mocy czynnej elementarnej struktury rezonatora ELC dostrojonego do częstotliwości ok. 350 MHz przy wymuszeniu falą płaską o mocy 0,5 W

Na rysunku 4.6 przedstawiono charakterystyki częstotliwościowe współczynników zdolności absorpcyjnej metamateriałów, definiowanych jako:

$$A = \frac{\Phi_a}{\Phi} \quad (4.1)$$

gdzie: Φ_a – wypadkowy strumień sprzężonego pola elektromagnetycznego absorbowany przez materiał, Φ – strumień padający na powierzchnię materiału. Zdolność absorpcyjna materiału jest proporcjonalna do wartości skuteczności pochłaniania mocy czynnej przez materiał. Definiuje ona wartość wypadkowej energii pola elektromagnetycznego pochłoniętej przez materiał (obok energii rozproszonej oraz odbitej).



Rys. 4.6. Porównanie współczynników zdolności absorpcyjnej rezonatorów SRR oraz ELC przy wymuszeniu falą płaską o mocy 0,5 W

5. WNIOSKI

Wykonane badania symulacyjne umożliwiły wyznaczenie właściwości teoretycznych struktur przyjętych do badań eksperymentalnych. Wyniki badań potwierdziły założenia teoretyczne, iż rezonator SRR o tej samej częstotliwości rezonansowej posiada znacznie mniejsze wymiary, niż rezonator ELC, co umożliwia uzyskanie większych gęstości rozmieszczenia rezonatorów w matrycy. Zdolność absorpcyjna rezonatora ELC jest wyższa niż w przypadku rezonatora SRR i sięga ok. 68%. Należy jednak brać pod rozwagę różnice wielkości obu rezonatorów. W środowisku obliczeniowym CST Studio struktury zostały wirtualnie obciążone impedancją o wartości 50Ω . W rzeczywistości, zakładając możliwość dostrajania impedancji obciążenia, możliwe jest osiągnięcie większych wartości absorpcyjności energii pola elektromagnetycznego.

LITERATURA

- [1] Benosman H. et al.: Design and Simulation of Double "S" Shaped Metamaterial. IJCSI International Journal of Computer Science Issues, Vol. 9, March 2012.
- [2] Capolino F.: Theory and Phenomena of Metamaterials, Metamaterials Handbook. CRC Press, 2009.
- [3] Ishikawa A., Tanaka T.: Negative magnetic permeability of split ring resonators in the visible light region. Science Direct, Optics Communications 258, 2006.
- [4] Jarkowski J. et. al.: Zastosowania metamateriałów o ujemnym współczynniku refrakcji w technice anten inteligentnych. Instytut Łączności, Warszawa, 2006.
- [5] Pendry J. B. et. al.: Metamaterials and Negative Refractive Index. Science Vol. 305, Aug 2004.
- [6] Pushkar P., Gupta V. B.: A Design Rule for an ELC Resonator. IEEE Sponsored 2nd International Conference on Innovations in Information, Embedded and Communication systems (ICIIECS), 2015.
- [7] Smith S. G., Davis A. M. J.: The Split Ring Resonator. Proceedings of The Royal Society Vol. 466, May 2010.
- [8] Smith D. R., et. al.: Electric-field-coupled resonators for negative permittivity metamaterials. Applied Physics Letters 88, 2006.
- [9] Veselago V. G.: The electrodynamics of substances with simultaneously negative values of ϵ and μ . Sov. Phys. Usp. 10, 1968.
- [10] www.cst.com.

ANALYSIS OF SELECTED METAMATERIALS ELECTROMAGNETIC FIELD ABSORPTION PROPERTIES

The importance and recognition of the subject of energy harvesting is increasing nowadays. High-frequency resonators, including the ones based on metamaterials, are considered to be very applicable for electromagnetic field energy harvesting. The analysis of the properties of the two chosen resonant metamaterial-based structures with regard to their viability in electromagnetic field absorption has been presented and compared along with the results of the performed simulations.

(Received: 07.03.2018, revised: 10.03.2018)

