

## BEZCZUJNIKOWE STEROWANIE WOLNOOBROTOWYM SILNIKIEM PMSM Z KOMPENSACJĄ MOMENTU ZACZEPOWEGO

Jarosław GUZIŃSKI<sup>1</sup>, Krzysztof ŁUKSZA<sup>2</sup>, Marcin MORAWIEC<sup>3</sup>,  
Patryk STRANKOWSKI<sup>4</sup>, Zbigniew KRZEMIŃSKI<sup>5</sup>

Politechnika Gdańska, Wydział Elektrotechniki i Automatyki

1. tel.: 58 347 29-60 e-mail: jaroslaw.guzinski@pg.edu.pl
2. e-mail: krzluksz@gmail.com
3. tel.: 58 347 11-76 e-mail: marcin.morawiec@pg.edu.pl
4. tel.: 58 347 18-71 e-mail: patryk.strankowski@pg.edu.pl
5. tel.: 58 347 23-48 e-mail: zbigniew.krzeminski@pg.edu.pl

**Streszczenie:** W pracy przedstawiono propozycję rozwiązania problemu bezczujnikowego sterowania wolnoobrotową maszyną synchroniczną z magnesami trwałymi PMSM. Przedstawiono silnik PMSM, który zastosowano w stanowisku badawczym. Omówiono problem występowania tętnień momentu napędowego wynikający głównie ze znacznego momentu zaczepowego. Pokazano rozwiązanie kompensujące tętnienia momentu napędowego w silniku PMSM. Przygotowano procedurę startową układu regulacji prędkości pozwalającą na uruchomienie napędu bez czujników prędkości i położenia. Do sterowania silnikiem użyto metodę sterowania polowo zorientowanego z regulatorami PI prądów stojana w osiach dq. Przedstawiono zależności nowej, prostszej wersji obserwatora stanu. Pokazano wyniki eksperymentów potwierdzających poprawne działanie napędu.

**Słowa kluczowe:** silnik synchroniczny PMSM, obserwator stanu, sterowanie polowo zorientowane, moment zaczepowy.

### 1. WSTĘP

Silniki synchroniczne z magnesami trwałymi PMSM (ang. *Permanent Magnet Synchronous Motor*) są stosowane w wielu układach przemysłowych, szczególnie w tych, którym stawiane są wysokie wymagania napędowe, takie jak precyzja regulacji prędkości i duża dynamika pracy [1], [2]. Najczęściej maszyny te używane są w napędach bezpośrednich, tj. bez przekładni mechanicznych gdzie wolnoobrotowy silnik połączony jest bezpośrednio z maszyną roboczą a prędkość obrotowa nie przekracza kilkuset obr/min [3]. Napędy wolnoobrotowe pozwalają na wzrost efektywności przetwarzania energii dzięki eliminacji strat mocy w przekładni mechanicznej. Napędy te stosowane są najczęściej w: obrabiarkach sterowanych numerycznie, napędach robotów, maszynach drukarskich, gietarkach, pojazdach trakcyjnych [4].

Wykorzystanie możliwości napędowych silników PMSM jest możliwe dzięki sterowaniu maksymalizującemu stosunek momentu do prądu. Bardzo rozpowszechnioną metodą takiego sterowania jest regulacja polowo – zorientowana [1], [2]. Metoda ta wymaga znajomości położenia i prędkości obrotowej wirnika. Możliwe są rozwiązania z czujnikami, jak i bezczujnikowe, np. wykorzystujące obserwatory stanu [5], [6]. W wolnoobrotowych maszynach PMSM znacznym

problemem są tętnienia momentu napędowego będące głównie wynikiem oddziaływania strumienia od magnesów trwałych i zmiennej reluktancji stojana [3], [6]-[10]. Tętnienia te mogą negatywnie wpływać na działanie metody sterowania polowo zorientowanego i powinny być kompensowane w układzie sterowania [3], [4], [10]-[14].

### 2. SILNIK MOMENTOWY Z MAGNESAMI TRWAŁYMI I STANOWISKO BADAWCZE

W układzie napędowym, będącym przedmiotem niniejszego artykułu, zastosowano silnik bezszczotkowy z magnesami trwałymi typu 500STK1M produkcji Alxion [15]. Jest to wolnoobrotowa maszyna o dużej liczbie par biegunów. Widok silnika pokazano na rys. 1 natomiast w tablicy 1 przedstawiono najważniejsze dane maszyny.

Tablica 1. Dane silnika momentowego typu 500STK1M [15]

Wielkość	Oznaczenie	Wartość	Jednostka
Moc	$P_n$	12,6	kW
Napięcie	$U_{n(max)}$	330	V
Prąd	$I_n$	37,3	A
Prędkość obrotowa	$n_n$	600	rpm
Moment napędowy	$T_n$	210	Nm
Liczba biegunów	$p$	36	-
Liczba żłobków stojana	$N_s$	108	-
Moment bezwładności	$J$	0,216	kg·m <sup>2</sup>
Rezystancja stojana	$R_s$	0,206	$\Omega$
Indukcyjność stojana	$L_s$	1	mH
Stała SEM	$K_E$	3,69	V/rads <sup>-1</sup>

Na rys. 2 pokazano przebieg siły elektromotorycznej silnika 500STK1M przy prędkości 60 obr/min. W przebiegu SEM widoczna jest obecność 5 i 7 harmonicznej, jednak odkształcenie SEM jest niewielkie, gdyż  $THD_{SEM}=3,3\%$ , co nie będzie miało znaczącego wpływu na wytwarzany moment elektromagnetyczny.

Stanowisko badawcze, składa się z dwóch maszyn 500STK1M połączonych wspólnym wałem. Jedna maszyna, pracująca jako silnik, to obiekt badań, druga pracująca jako generator przeznaczona jest do obciążenia silnika. Do zasilania silnika momentowego zastosowano przemiennik

częstotliwości MMB Drives typu MMB005IM. Przemienne składa się z dwóch falowników napięcia, połączonych obwodami prądu stałego. Zastosowano układ sterujący z układem FPGA i procesorem DSP. Do generacji napięcia wyjściowego przekształtnika zastosowano modulację szerokości impulsów metodą wektora przestrzennego SVM (ang. *Space Vector Modulation*). Okres modulacji i okres próbkowania układu regulacji ustawiono na 150  $\mu$ s. Przekształtnik połączony jest z komputerem PC przez port USB. Aplikacja TKombajn uruchomiona na PC umożliwia ładowanie programu sterowania, zapis i odczyt zmiennych programu języka C oraz wizualizację przebiegów.

Wyniki, przedstawione w dalszej części artykułu, wyrażone zostały w jednostkach względnych odniesionych do danych znamionowych silnika podanych w tab. 1.

### 3. MOMENT ZACZEPOWY

W przypadku silników PMSM występują dwie dominujące składowe tętniące momentu [3], [10]:

- moment zaczepowy (ang. *cogging torque*)  $m_{cog}$ , który wynika z oddziaływania pomiędzy magnesami trwałymi umieszczonymi na wirniku i zmieniającą się w czasie reluktancją stojana,
- elektromagnetyczny moment tętniący (ang. *electromagnetic ripple torque*)  $m_{elmag}$  będący rezultatem niesinusoidalnego rozkładu strumienia magnetycznego.

Składowa  $m_{cog}$  osiąga do kilku procent momentu znamionowego silnika i jest funkcją położenia wirnika [7]:

$$m_{cog} = -\frac{1}{2} \psi_m^2 \frac{d\mathfrak{R}}{d\theta_r} \quad (1)$$

gdzie  $\psi_m$  jest strumieniem magnetycznym magnesów trwałych,  $\mathfrak{R}$  jest całkowitą reluktancją obwodu magnetycznego strumienia, a  $\theta_r$  to kąt położenia wirnika.

Aby zminimalizować moment zaczepowy silnika 500STK1 żłobki stojana wykonane są ze skosem. Pomimo tego amplituda  $m_{cog}$  jest duża i ma znaczący wpływ na pracę silnika momentowego.

Częstotliwość momentu zaczepowego jest zależna od liczby żłobków stojana  $N_s$  oraz liczby biegunów wirnika p. Okres tętnień momentu zaczepowego jest określony zależnością [8]:

$$\theta_{cog} = \frac{360^\circ}{NWW(N_s, p)} \quad (2)$$

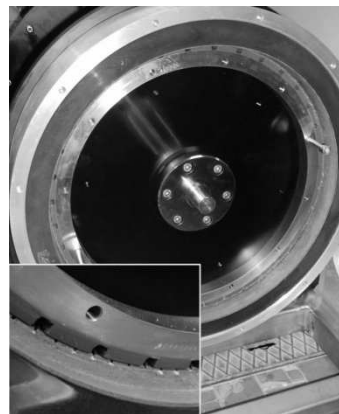
Zgodnie z danymi silnika 500STK1 z tab. 1 okres tętnień momentu zaczepowego  $\theta_{cog}=3.3^\circ$  ponieważ najmniejsza wspólna wielokrotność liczby żłobków stojana i liczby biegunów  $NWW(N_s, p)=108$ .

Przykładowe przebiegi estymowanego momentu elektromagnetycznego silnika 500STK1 pokazano na rys. 3.

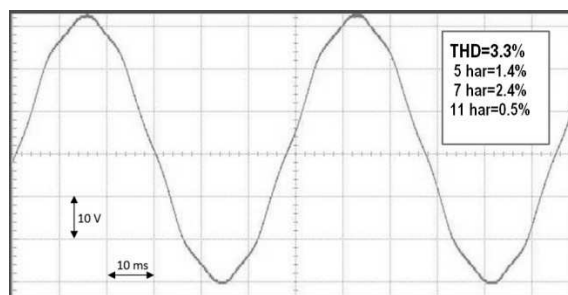
W przebiegach momentu z rys. 4 pojawiają się znaczne pulsacje o kształcie charakterystycznym dla przebiegu momentu zaczepowego. Częstotliwość tych przebiegów  $f_{cog}$  wynika z częstotliwości mechanicznej silnika  $f_{mech}$ , liczby żłobków stojana i liczby par biegunów:

$$f_{cog} = f_{mech} \cdot N_s / (2p) \quad (3)$$

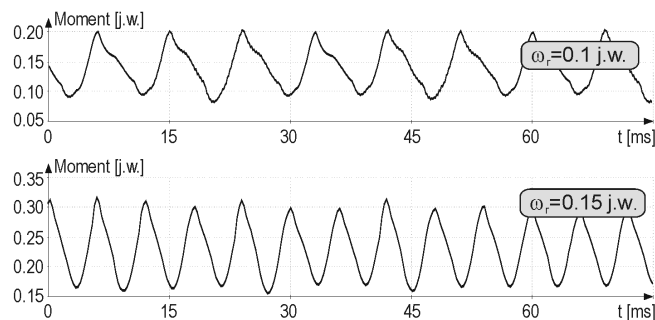
Znaczny moment zaczepowy prowadzi do powstania tętnień prędkości i może uniemożliwić poprawną pracę napędu z silnikiem PMSM [10] - [12]. Aby temu zaradzić stosuje się np. zaawansowane regulatory prędkości [21] lub



Rys. 1. Widok silnika momentowego 500STK1M i zbliżenie na kilka biegunów maszyny



Rys. 2. Przebieg międzyfazowej siły elektromotorycznej silnika momentowego 500STK1M przy prędkości 60 obr/min



Rys. 3. Przebiegi estymowanego momentu elektromagnetycznego silnika 500STK1M przy prędkości  $\omega_r=0,1$  j.w. ( $f_{cog}=108$  Hz) oraz  $\omega_r=0,15$  j.w. ( $f_{cog}=162$  Hz)

w układzie sterowania połowo zorientowanego (opisanego w części 5 artykułu), określenie zadanej składowej  $q$  prądu stojana  $i_{sq}^{zad}$  na podstawie sygnału wyjściowego regulatora prędkości  $i_{sq}^{Rzad}$  oraz składowej kompensującej  $i_{sq}^{Czad}$  [11]:

$$i_{sq}^{zad} = i_{sq}^{Rzad} + i_{sq}^{Czad} \quad (4)$$

Do wyznaczenia składowej kompensującej tętnienia momentu  $i_{sq}^{Czad}$  można zastosować, np. szybki regulator prądu [10], sztuczne sieci neuronowe [4] albo estymator momentu [13].

W układzie przedstawianym w niniejszej pracy składowa kompensująca prądu  $i_{sq}^{Czad}$  wyznaczana jest w bloku kompensacji momentu zgodnie z zależnością:

$$i_{sq}^{Czad} = k_{cog} (m_e - m_{e\ const}) \quad (5)$$

gdzie  $m_e$  to moment elektromagnetyczny,  $m_{e\ const}$  to składowa stała momentu  $m_e$ , natomiast  $k_{cog}$  jest współczynnikiem

wzmocnienia, który w prezentowanym układzie dobierany był doświadczalnie. Moment elektromagnetyczny  $m_e$  wyznaczany jest obserwatorem stanu.

#### 4. PROCEDURA STARTOWA UKŁADU NAPĘDOWEGO SILNIKA MOMENTOWEGO

Uruchomienie napędu silnika PMSM działającego bez czujnika położenia i prędkości wymaga odpowiedniej procedury startowej [16], [17].

W prezentowanym rozwiązaniu, do zapewnienia rozruchu silnika PMSM, zastosowano regulatory PI prądu pracujące w nieruchomym układzie współrzędnych ortogonalnych  $\alpha\beta$  (rys. 4). Przy starcie układu zadawane są przebiegi sinusoidalne prądów  $i_{s\alpha}^{ref}$ ,  $i_{s\beta}^{ref}$ , o amplitudzie  $I_s^{zad}$  i pulsacji  $\omega_r^{zad}$  stopniowo narastającej tak, by wymusić pracę silnika z niewielką prędkością obrotową. Dzięki zastosowaniu regulacji prądu falownik zabezpieczony jest przed przekroczeniem dopuszczalnego prądu rozruchowego.

Po uzyskaniu prędkości obrotowej 30 obr/min załączany jest obserwator stanu, w którym obliczane są wszystkie wielkości potrzebne do działania zamkniętego układu regulacji. Kolejnym krokiem jest przełączenie regulatorów prądu na pracę w układzie współrzędnych wirujących dq. Aby prawidłowo zsynchronizować położenie osi d z położeniem wirnika, zadawana jest zerowa wartość składowej d prądu stojana prądu  $i_{sd}^{zad}=0$ .

Kolejnym krokiem procedury startowej jest załączenie nadrzędnego regulatora prędkości zadającego składową prądu  $i_{sq}^{zad}$ , co prowadzi do uzyskania klasycznej struktury regulacji polowo zorientowanej silnika PMSM, omówionej w punkcie 5. Moment zaczepowy kompensowany jest przy działaniu układu sterowania polowo zorientowanego.

#### 5. UKŁAD REGULACJI

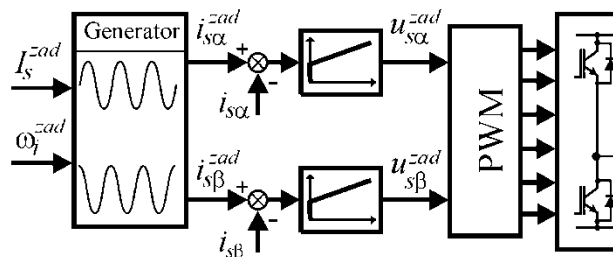
Struktura układu regulacji przedstawiona jest na rys. 5. Działanie układu napędowego odbywa się zgodnie z zasadą sterowania polowo zorientowanego [1], [2]. Utrzymywana jest zerowa składowa magnesująca prądu  $i_{sd}^{zad}=0$  dzięki czemu uzyskuje się maksymalny moment obrotowy [21]. Składowa momentu  $i_{sq}^{zad}$  zadawana jest natomiast przez regulator prędkości z uwzględnieniem układu kompensacji tętnień momentu.

#### 6. OBSERWATOR PRĘDKOŚCI I POŁOŻENIA WIRNIKA

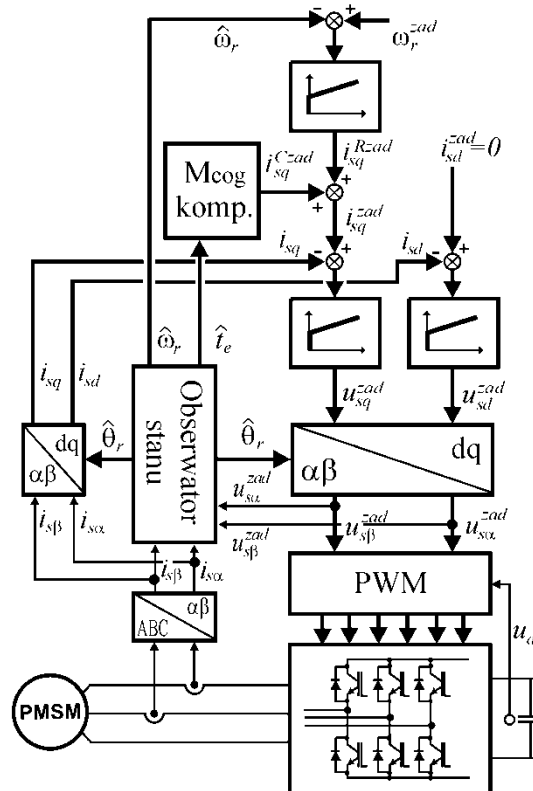
Sterowanie silnikiem momentowym wymaga znajomości prędkości kątowej oraz kąta położenia wirnika. Wielkości te mogą być mierzone stosując enkoder lub rezolwer albo mogą być obliczane w obserwatorem zmiennych stanu [6].

W literaturze pokazywanych jest wiele rozwiązań obserwatorów możliwych do zastosowania w silniku momentowym [18]-[20].

Interesującą koncepcję obserwatora pokazano w [5], [19] i [20]. Idea tego obserwatora (obserwatora Krzemińskiego) polega na potraktowaniu prędkości, jako estymowanego parametru. Obserwator ten zastosowano z powodzeniem w układach napędowych z silnikiem indukcyjnym klatkowym i silnikiem pierścieniowym jak również dla maszyn synchronicznych z magnesami trwałymi montowanymi powierzchniowo i zagłębionymi. Obserwator ten w wersji dla maszyn PMSM z magnesami montowanymi, w dotychczas znanych wariantach, ma 7 współczynników wzmocnień i dlatego wymaga znacznej pracy przy ich doborze. W obserwatorem pokazanym w [5] brak jest członu korygującego estymację kąta położenia wirnika, co dodano



Rys. 4. Układ regulacji prądowej silnika PMSM wykorzystywany przy rozruchu maszyny



Rys. 5. Układ regulacji polowo zorientowanej silnikiem PMSM z kompensacją tętnień momentu

w wersjach obserwatora znanych z [19] i [20] zwiększając jednak równocześnie pracochłonność obliczeń przez rozszerzenie równań modelu siły elektromotorycznej i wprowadzenie dodatkowych zmiennych stabilizujących działanie obserwatora.

W układzie napędowym z silnikiem momentowym, przedstawionym w niniejszej pracy, zastosowano prostszą postać obserwatora Krzemińskiego ponieważ użyto uproszczone równania modelu zakłóceń i zrezygnowano ze zmiennych stabilizujących. Strukturę nowej wersji obserwatora dobrano doświadczalnie w programie symulacyjnym a potem zweryfikowano eksperymentalnie. Nowa wersja obserwatora jest mniej obciążająca obliczeniowo i łatwiejsza w strojeniu, gdyż wymaga doboru tylko trzech współczynników wzmocnień. Zaproponowano równania obserwatora w następującej postaci:

$$\frac{d\hat{i}_{s\alpha}}{d\tau} = \frac{1}{L_s} \left( -R_s \hat{i}_{s\alpha} + \hat{\zeta}_\beta + u_{s\alpha}^{zad} \right) + k_I \left( i_{s\alpha} - \hat{i}_{s\alpha} \right) \quad (6)$$

$$\frac{d\hat{i}_{s\beta}}{d\tau} = \frac{1}{L_s} \left( -R_s \hat{i}_{s\beta} - \hat{\zeta}_\alpha + u_{s\beta}^{zad} \right) + k_I \left( i_{s\beta} - \hat{i}_{s\beta} \right) \quad (7)$$

$$\frac{d\hat{\psi}_{r\alpha}}{d\tau} = -\hat{\zeta}_\beta \quad (8)$$

$$\frac{d\hat{\psi}_{r\beta}}{d\tau} = \hat{\zeta}_\alpha \quad (9)$$

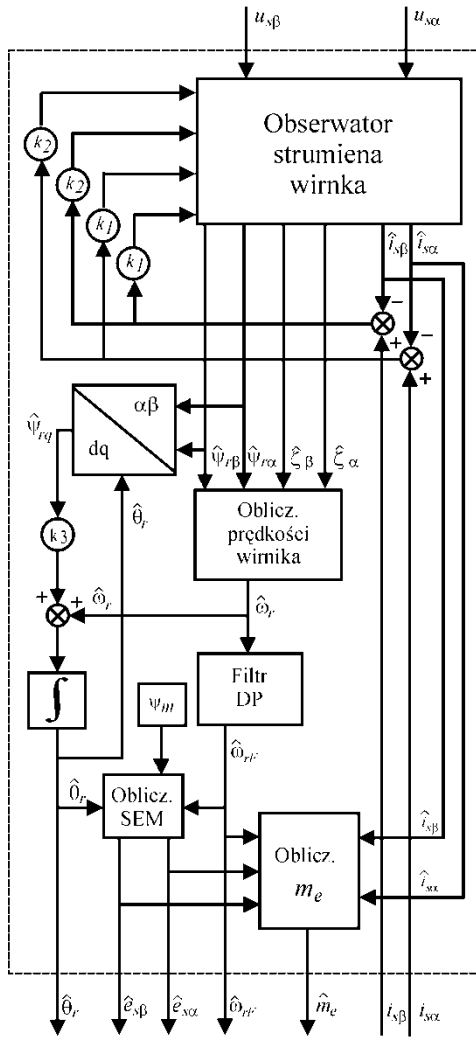
$$\frac{d\hat{\zeta}_\alpha}{d\tau} = -\hat{\omega}_r \hat{\zeta}_\beta - k_2 (i_{s\beta} - \hat{i}_{s\beta}) \quad (10)$$

$$\frac{d\hat{\zeta}_\beta}{d\tau} = \hat{\omega}_r \hat{\zeta}_\alpha + k_2 (i_{s\alpha} - \hat{i}_{s\alpha}) \quad (11)$$

$$\frac{d\hat{\theta}_r}{d\tau} = \hat{\omega}_r + k_3 \hat{\psi}_{rq} \quad (12)$$

$$\frac{d\hat{\omega}_{rF}}{d\tau} = k_F (\hat{\omega}_r - \hat{\omega}_{rF}) \quad (13)$$

$$\hat{\omega}_r = \frac{\hat{\psi}_{r\alpha} \hat{\zeta}_\alpha + \hat{\psi}_{r\beta} \hat{\zeta}_\beta}{\hat{\psi}_r^2} \quad (14)$$



Rys. 6. Struktura układu estymacji zmiennych zastosowana w układzie napędowym silnika momentowego

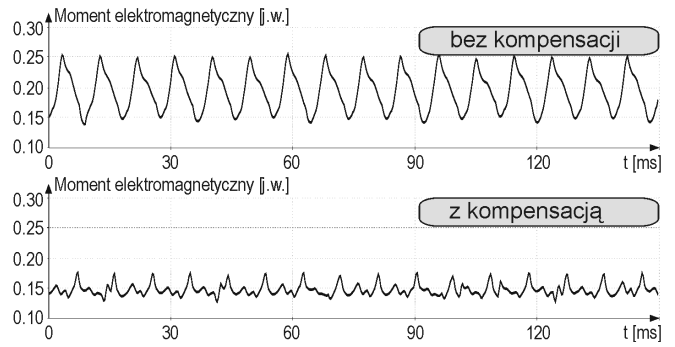
W obserwatorze opisanym (6)-(14) estymowany jest kąt położenia wirnika  $\theta_r$  oraz prędkość obrotowa  $\omega_r$ . Siły elektromotoryczne obliczane są następująco:

$$\hat{e}_{s\alpha} = \psi_m \hat{\omega}_{rF} \sin(\hat{\theta}_r) \quad (15)$$

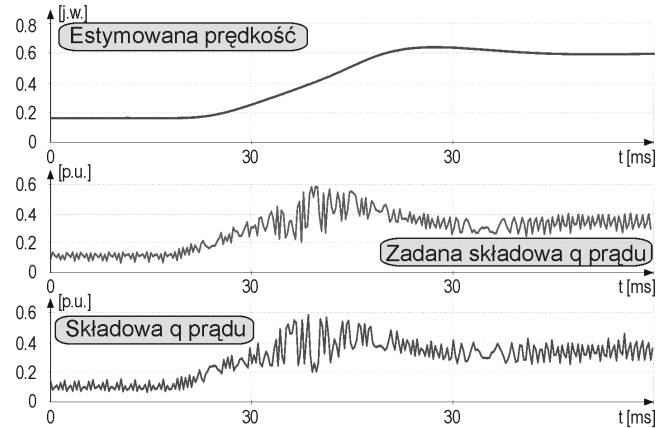
$$\hat{e}_{s\beta} = -\psi_m \hat{\omega}_{rF} \cos(\hat{\theta}_r) \quad (16)$$

natomiast moment elektromagnetyczny zgodnie ze wzorem:

$$\hat{m}_e = \frac{\hat{e}_{s\alpha} \hat{i}_{s\alpha} + \hat{e}_{s\beta} \hat{i}_{s\beta}}{\hat{\omega}_{rF}} \quad (17)$$



Rys. 7. Przebiegi estymowanego momentu napędowego silnika ALXION 500STK1M w stanie ustalony bez kompensacji oraz z kompensacją momentu zaczepowego ( $\omega_r=0.2$  j.w.)



Rys. 8. Przebiegi prędkości i składowej q prądu stojana silnika momentowego przy zmianie prędkości zadanej  $\omega_r=0,15 \rightarrow 0,6$  j.w.

Struktura układu estymacji zmiennych została pokazana na rys. 6. Estymowana składowa q strumienia wirnika uwzględniana jest w równaniu (12), w którym obliczany jest kąt położenia wirnika. Zapewnia to korekcję błędu estymowanego kąta położenia układu współrzędnych dq.

## 7. WYNIKI BADAŃ

Badania eksperymentalne potwierdziły poprawność działania prezentowanego układu sterowania bezczujnikowego z kompensacją tętnień momentu.

Bez układu kompensacji momentu, napęd nie pracował stabilnie powyżej prędkości około 0,25 j.w., co wynikało ze znacznych tętnień prądu i w efekcie aktywacji zabezpieczenia nadprądowego falownika.

Na rys. 7 pokazano efekt działania kompensacji momentu. Jak można zauważyć tętnienia momentu zostały zredukowane o około 70%.

Redukcja drgań momentu umożliwiła uzyskanie poprawnej pracy układu regulacji prędkości. Na rys. 8 przedstawiono przebiegi prędkości i prądu  $i_{sq}$  przy zmianie zadanej prędkości obrotowej silnika. Taki zakres zmian prędkości był niemożliwy do osiągnięcia bez działania układu kompensacji tętnień momentu.

## 8. WNIOSKI KOŃCOWE

Uzyskane wyniki badań laboratoryjnych potwierdziły poprawność zaproponowanego układu sterowania bezczujnikowego silnikiem momentowym PMSM. Uzyskano pracę układu napędowego bez czujników prędkości i położenia. Zaproponowano nową wersję obserwatora Krzemińskiego, która zapewnia odtwarzanie



zmiennych stanu z dokładnością pozwalającą na pracę układu w trybie sterowania bezczujnikowego. Prostszy model zakłóceń tego obserwatora ogranicza wymagania obliczeniowe a mniejsza liczba wzmacnień tego obserwatora ułatwia ich dobór.

## 9. BIBLIOGRAFIA

1. Zawirski K.: Sterowanie silnikiem synchronicznym o magnesach trwałych, Wydawnictwo Politechniki Poznańskiej, Poznań 2005.
2. Sieklucki G., i inni: Modele i zasady sterowania napędami elektrycznymi, Wyd. AGH, Kraków 2014.
3. Brock S.: Wpływ tętnień momentu wytwarzanego przez silnik synchroniczny o magnesach trwałych na dokładność pracy napędu bezpośredniego, Politechnika Poznańska, Elektryka 2/2012, s. 45-54.
4. Pajchrowski T., Wójcik A.:” Kompensacja momentu zaczepowego w napędzie z silnikiem PMSM z wykorzystaniem sterowania z uczeniem iteracyjnym, XIII Konferencja Naukowa Sterowanie w Energoelektronice i Napędzie Elektrycznym SENE 2017, Łódź, 22-24 listopada 2017.
5. Morawiec Marcin, Krzemiński Zbigniew, Lewicki Arkadiusz, Sterowanie silnikiem o magnesach trwałych PMSM z obserwatorem prędkości kątovej wirnika, Przegląd Elektrotechniczny, nr 8/2009.
6. Li Yongdong, Zhu Hao, Sensorless Control of Permanent Magnet Synchronous Motor – A Survey, IEEE Vehicle Power and Propulsion Conference (VPPC), September 3-5, 2008, Harbin, China.
7. Moravec Jan, Torque ripple of permanent magnet synchronous torque motor, konferencja Studentské tvůrčí činnosti, STČ 2010.
8. Chun-Yu Hsiao, Sheng-Nian Yeh, Jonq-Chin Hwang: A novel cogging torque simulation method for permanent-magnet synchronous machines, Energies, Nr 4, 2011.
9. Keyhani A., Stunder C., Sebastian T., Murthy S. K., Study of Cogging Torque in Permanent Magnet Machines, Electric Machines and Power Systems, 1999.
10. Holtz J., Springob L.: Identification and compensation of torque ripple in high-precision permanent magnet motor drives, IEEE Transactions on Industrial Electronics, 1996, Vol. 43, Nr 2, p. 309–320.
11. Brock S., Deskur J.: A practical approach to compensation of torque ripple in high precision permanent magnet drives. 3th International Conference on Electrical Drives and Power Electronics, Dubrovnik, Croatia 28.IX 2005.
12. Panda S.K., Xu J.-X., Qian W.: Review of torque ripple minimization in PM synchronous motor drives, IEEE Power and Energy Society General Meeting, 2008.
13. Grcar B., Cafuta P., Stumberger G. Stanković A.M.: Control-Based Reduction of Pulsating Torque for PMAC Machines, IEEE Transaction on Energy Conversion, Vol.17, Nr 2, June 2002, s.169-175.
14. Studer C., Keyhani A., Sebastian T. Murthy S.K.: Study of cogging torque in permanent magnet machines, Thirty-Second IAS Annual Meeting, IAS '97, IEEE Industry Applications Conference, New Orleans, USA
15. Frameless brushless motors for direct drive. Alxion STK, <http://www.alxion.com/products/stk-motors/>.
16. Chen Ning, Wang Zhihong, Yu Shouyi, Gui Weihua, Guo Yuqian: A New Starting Method of Sensorless PMSM Motors Based on STM32F103B, 29th Chinese Control Conference July 29-31, 2010, Beijing, Chiny.
17. Toshifumi Yamakawa, Shinji Wakao, Keiichiro Kondo, Takashi Yoneyama, Shun Taniguchi, Shinsuke Mochizuki: Starting Procedure of Rotation Sensorless PMSM at Coasting Condition for Railway Vehicle Traction, 2009 Wiley Periodicals, Inc. Electrical Engineering in Japan, Vol. 169, No. 2, 2009, s. 56-63.
18. Lipeng Wang, Huaguang Zhang and Xiuchong Liu: Sliding mode variable structure i/o feedback linearization design for the speed control of pmsm with load torque observer, ICIC International, Vol. 9, No. 8, August 2013.
19. Krzemiński Z.: Obserwator prędkości maszyny synchronicznej z zagłębionymi magnesami trwałymi, Przegląd Elektrotechniczny, R. 86, Nr 2, 2010.
20. Krzemiński Z.: Obserwatory prędkości dla bezczujnikowego sterowania maszynami prądu przemiennego, Przegląd Elektrotechniczny, R. 90, Nr 5, 2014.
21. Zawada T., Borejko M., Precyzyjne układy napędowe, Elektronika, Nr 1, 2004, s. 16-21.

## SENSORLESS LOW SPEED PMSM CONTROL WITH COGGING TORQUE COMPENSATION

The paper presents a possible implementation of a sensorless low speed permanent magnet synchronous machine (PMSM) control. The test setup for this purpose consists of an individual and programmable back-to-back voltage inverter and a PMSM with nominal power of 12 kW and nominal speed of 600 rpm. The impact of cogging torque oscillations is identified, which cause significant problems in the implementation of a Field Oriented Control for low speed PMSM. In order to handle this torque oscillation problem a compensation method is proposed as well. A start-up procedure for the control system was implemented that allows a motor start without any rotor angle and speed sensors. The presented control method is based on the Field Oriented Control with PI stator current controllers in dq axes. Furthermore, the equations of the applied state observer are shown. The observer estimates all of the control variables necessary using phase current measurement and the information of the desired stator voltage. All theoretical assumptions are verified with experimental results, which show the proper operation of the low speed PMSM drive.

**Keywords:** permanent magnet synchronous motor, torque motor, sensorless control, cogging torque.