

Daniel KOWALAK*, Kazimierz JAKUBIUK*, Mikołaj NOWAK*

ZASTOSOWANIE WYŁĄCZNIKA BEZPIECZNIKOWEGO DO FORMOWANIA IMPULSU WIELKIEJ MOCY

W wielu układach fizycznych i technicznych konieczne jest wytwarzanie impulsów wielkiej mocy o krótkim czasie trwania (rzędu ułamków μs). Impulsy te uzyskuje się stosując układy formujące zasilane ze źródła impulsowego wielkiej mocy, o długim czasie trwania impulsu, rzędu kilkudziesięciu μs . Jednym z układów formujących jest bezpiecznik wyłącznikowy. W pracy metodą symulacyjną badano wpływ parametrów bezpiecznika wyłącznikowego na parametry formowanego impulsu. Nie uwzględniono wpływu obciążenia układu formującego na parametry impulsu. Uzyskano istotne wskazówki dotyczące projektowania bezpiecznika wyłącznikowego.

SŁOWA KLUCZOWE: bezpiecznik topikowy, procesy komutacyjne, formowanie impulsów wielkiej mocy, symulacje komputerowe w obwodach elektrycznych.

1. WPROWADZENIE

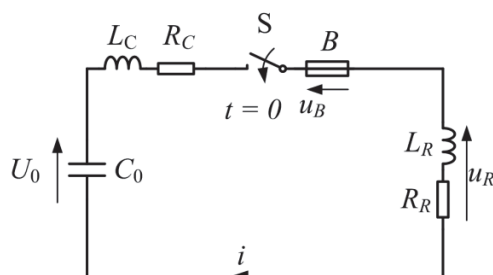
W badaniach fizycznych i technicznych zachodzi konieczność wytworzenia impulsów napięcia o wartości rzędu setek kV i czasie trwania rzędu ułamka μs [2, 3, 4, 6]. Tego rodzaju impulsy mogą być wykorzystane np. jako źródło promieniowania [4, 6]. Bezpośrednie wytworzenie impulsu napięcia o takich parametrach jest problemem złożonym. Dlatego są one często wytwarzane w sposób pośredni. W pierwszej kolejności wytwarza się pierwotny impuls prądowy o wielkiej mocy, rzędu GW, ale o dłuższym czasie trwania, rzędu kilkunastu lub kilkudziesięciu μs , a następnie formuje się ten impuls poprzez wykorzystanie wyłącznika bezpiecznikowego (ang. fuse opening switch) [1, 4] lub linii Blumleina [4]. Proces formowania impulsu nazywa się również kondycjonowaniem mocy (ang. power conditioning). Pierwotny impuls wytwarza się najczęściej w tzw. generatorach magnetokumulacyjnych [4, 7]. Zasada działania układu formowania impulsu z wykorzystaniem wyłącznika bezpiecznikowego polega na bardzo szybkim wyłączeniu impulsu prądu w obwodzie z indukcyjnością o wartości rzędu μH , w wyniku czego na indukcyjności powstaje przepięcie – jako impuls napięciowy o bardzo dużej wartości.

* Politechnika Gdańska

W pracy podano wyniki symulacji działania wyłącznika bezpiecznikowego w układzie probierczym, w którym impuls prądowy wytwarza się poprzez rozładowanie kondensatora impulsowego przez cewkę roboczą o bardzo małej indukcyjności. Celem badań jest dobór przekroju i długości elementów topikowych w bezpieczniku, przyjmując za kryterium uzyskanie maksymalnej wartości przepięcia na gałęzi z indukcyjnością roboczą oraz możliwie najmniejszą stratę energii w bezpieczniku [4]. Analizowano również zależność strat energii w bezpieczniku w czasie wyłączania prądu od jego wymiarów.

2. MODEL OBWODOWY UKŁADU PROBIERCZEGO

Analizę wpływu przekroju elementu topikowego na wartość generowanych przepięć w gałęzi roboczej przeprowadzono w układzie probierczym, którego schemat ideowy zamieszczono na rys. 1.



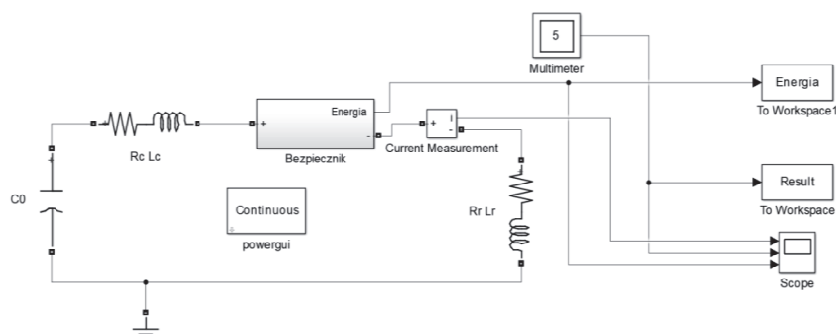
Rys. 1. Schemat układu probierczego do określenia parametrów topika bezpiecznika:
 C_0 – pojemność - źródło zasilania, L_C , R_C – odpowiednio indukcyjność i rezystancja połączeń i źródła, S – łącznik, B – bezpiecznik, L_R , R_R – odpowiednio indukcyjność i rezystancja robocza

Obwód składa się ze źródła napięciowego w formie kondensatora C_0 , naładowanego do napięcia U_0 , elementów obwodu zasilania, które odwzorowano za pomocą rezystancji R_C i indukcyjności L_C , łącznika S, bezpiecznika B oraz elementu roboczego o indukcyjności L_R i rezystancji R_R . Przyjęte wartości parametrów poszczególnych elementów obwodu probierczego zamieszczono w tabelicy 1.

Tabela 1. Parametry obwodu probierczego.

C_0	U_0	L_C	R_C	L_R	R_R
μF	kV	μH	$\text{m}\Omega$	μH	$\text{m}\Omega$
2,53	13,1	1,0	1,0	3,0	1,136

Obliczenia przeprowadzono w programie Matlab Simulink, w którym odwzorowanie analizowanego schematu podano na rys. 2.



Rys. 2. Aplikacja modelu obwodowego w programie Matlab-Simulink

Bezpiecznik B odwzorowano w formie sterowanego źródła napięciowego, w którym uzyskiwane napięcie wyrażono w funkcji zmiennej rezystancji R_B oraz prądu i płynącego przez bezpiecznik B . Rezystancja bezpiecznika R_B jest obliczana z zależności:

$$R_B = \frac{\rho l_f}{S_f} = \frac{4\rho l_f}{\pi d^2} \quad (1)$$

gdzie: ρ – rezystywność elementu topikowego, S_f , l_f , d – odpowiednio przekrój poprzeczny, długość i średnica elementu topikowego bezpiecznika B .

Z uwagi na zachodzące procesy nagrzewania i rozpadu elementu topikowego w wyniku przepływającego przez niego prądu i , wartość rezystywności elementu topikowego ρ uzależniono od miary energii h odniesionej do przekroju poprzecznego S_f elementu topikowego bezpiecznika [1, 2, 4]. Zmianę rezystywności elementu topikowego, na podstawie aproksymacji wielu wyników eksperymentalnych, opisano zależnością [4]:

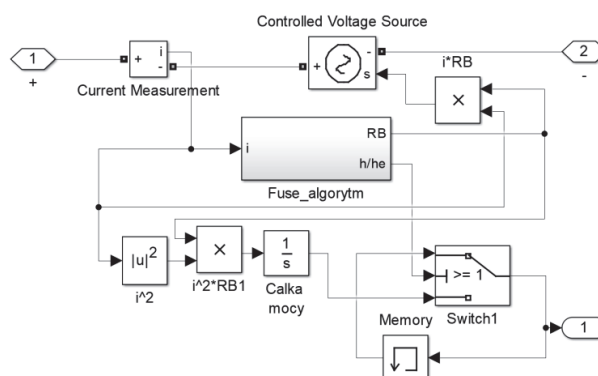
$$\rho(h) = \begin{cases} \rho_0 \left(1 + A \left(\frac{h}{h_e} \right)^B \right) & \text{dla } h \leq h_e \\ \rho_0 \left(A + e^{C \left(\frac{h-h_e}{h_e} \right)} \right) & \text{dla } h > h_e \end{cases} \quad (2)$$

gdzie: ρ_0 – rezystywność materiału elementu topikowego w temperaturze 0°C , A , B , C , h_e są stałymi wyznaczonymi na podstawie badań eksperymentalnych [4].

Miarę energii h odniesioną do przekroju elementu topikowego S_f obliczono zgodnie ze wzorem:

$$h = \frac{1}{S_f^2} \int_0^{t_0} i(t)^2 dt \quad (3)$$

gdzie: t_0 – chwila czasowa, w której obliczany jest prąd i w bezpieczniku B .
 Aplikację modelu bezpiecznika B w programie Matlab-Simulink zamieszczono na rys. 3.



Rys. 3. Model bezpiecznika w aplikacji Matlab-Simulink

Model bezpiecznika B przedstawiony na rys. 3 umożliwia dodatkowo obliczenie energii W_B traconej na rozpad elementu topikowego. Wartość energii W_B obliczono, zgodnie ze wzorem:

$$W_B = \int_0^{t_w} i(t)^2 R_B dt \quad (4)$$

gdzie: t_w - czas wyłączenia prądu i przez bezpiecznik B .

3. WYNIKI SYMULACJI

Na podstawie przygotowanego modelu obliczeniowego przeprowadzono symulacje komputerowe, których celem było określenie wpływu średnicy d elementu topikowego bezpiecznika B na wartości napięć generowanych na elemencie roboczym R_R , L_R . Analizę przeprowadzono dla podanych w tabelicy 1 danych oraz dla topików srebrnych o średnicach d mieszczących się w przedziale $0,1 \div 0,315$ mm. Minimalną długość elementu topikowego l_f , wynikającą z wytrzymałości elektrycznej izolacji bezpiecznika dobrano na podstawie badań [4]. Długość ta powinna być zweryfikowana w trakcie badań eksperymentalnych. Parametry materiałowe oraz stałe użyte we wzorze (2) zamieszczono w tabelicy 2.

Tablica 2. Stałe opisujące rezystywność ρ elementu topikowego bezpiecznika wykonanego ze srebra użyte w obliczeniach [4].

Symbol	Jednostka	Wartość
ρ_0	Ωm	$1,59 \cdot 10^{-9}$
l_f	cm	20
h_e	$\text{A}^2\text{s/m}^4$	$1,03 \cdot 10^{17}$
A	–	36
B	–	4,5
C	–	100

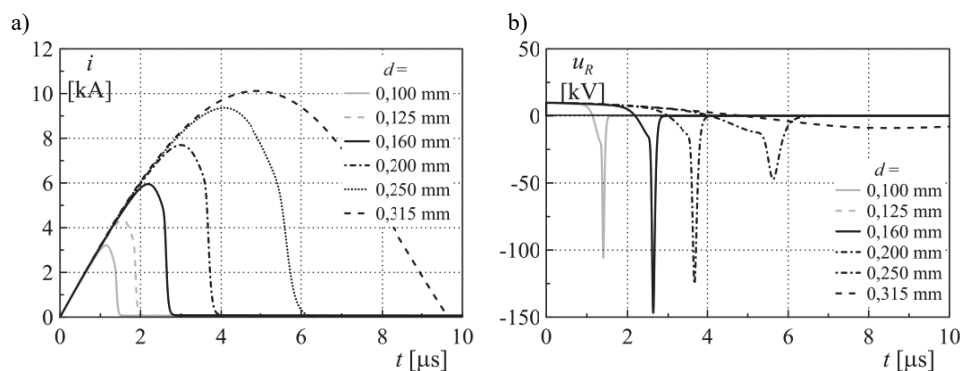
Parametry obwodu probierczego dobrano w taki sposób, aby przy największej analizowanej średnicy d elementu topikowego uzyskiwać przebieg prądu i o częstotliwości $f = 50$ kHz i wartości szczytowej prądu rozładowania kondensatora C_0 wynoszącej 10 kA.

Wyniki obliczeń prądu i spadku napięcia u_R na elemencie roboczym R_R, L_R dla różnych średnic d elementu topikowego przedstawiono na rys. 4.

W celu optymalizacji średnicy d elementu topikowego bezpiecznika B obliczono współczynnik wzmocnienia napięcia k_U wywołany procesem przerywania prądu i przez bezpiecznik, który określono wzorem:

$$k_U = \frac{|u_R|_{\max}}{U_0} \quad (5)$$

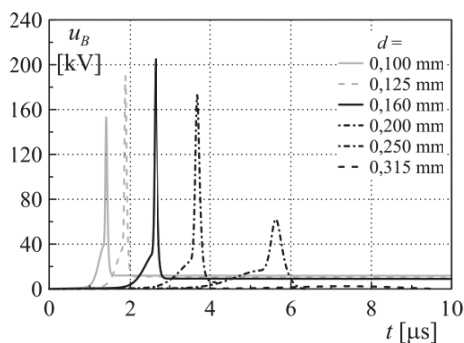
gdzie: $|u_R|_{\max}$ – maksymalna, bezwzględna wartość przepięcia generowanego na elemencie roboczym R_R, L_R podczas przerywania prądu rozładowania kondensatora C_0 .



Rys. 4. Przebiegi: a) prądu i , b) spadku napięcia u_R na elemencie roboczym R_R, L_R dla różnych średnic d elementu topikowego bezpiecznika B

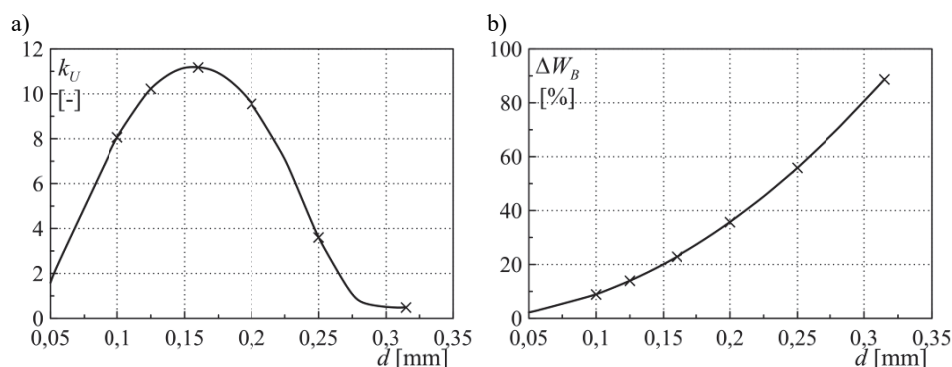


Na rys. 5 zamieszczono wyniki obliczeń spadku napięcia u_B na bezpieczniku B o różnych średnicach elementu topikowego d podczas przerywania prądu rozładowania baterii C_0 .



Rys. 5. Przebiegi spadku napięcia u_B na bezpieczniku B dla różnych średnic d elementu topikowego bezpiecznika B

Wyniki obliczeń współczynnika k_U w funkcji średnicy elementu topikowego bezpiecznika B zamieszczono na rys. 6a.



Rys. 6. Zależność: a) współczynnika wzrostu napięcia k_U , b) względnych strat energii ΔW_B w bezpieczniku B do chwili wyłączenia prądu, w funkcji średnicy elementu topikowego bezpiecznika B

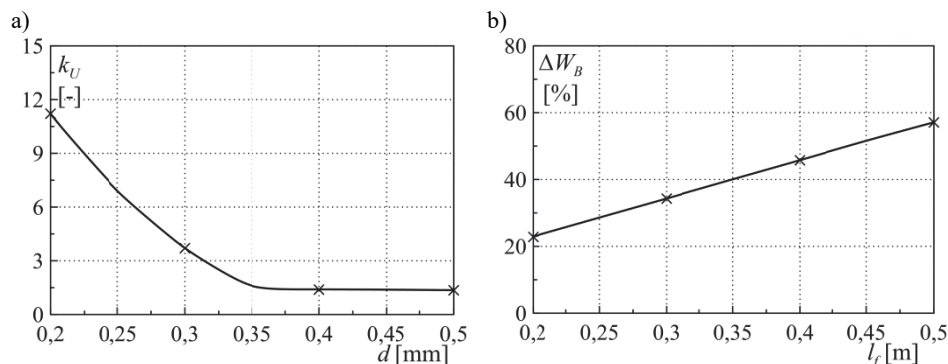
Na rys. 6b zamieszczono zależność względnej straty energii ΔW_B w bezpieczniku B do chwili przerywania prądu, odniesionej do początkowej energii zgromadzonej w naładowanej do napięcia U_0 pojemności C_0 , zgodnie ze wzorem:

$$\Delta W_B = \frac{W_B}{W_0} 100\% = \frac{2W_B}{C_0 U_0^2} 100\% \quad (6)$$

gdzie: W_0 – całkowita energia zgromadzoną w pojemności C_0 naładowanej do napięcia U_0 .

Na podstawie przeprowadzonych obliczeń określono najkorzystniejszą średnicę $d = 0,16$ mm elementu topikowego bezpiecznika B , dla której współczynnik wzmocnienia napięcia wyniósł $k_U = 11$ ($|u_R|_{\max} = 147$ kV), przy stracie energii na rozpad bezpiecznika na poziomie 22%, w stosunku do całkowitej energii zgromadzonej w kondensatorze C_0 .

Przeprowadzono również analizę wpływu zmian długości l_f elementu topikowego bezpiecznika B , przy zachowaniu stałej średnicy d wynoszącej 0,16 mm, na współczynnik wzmocnienia napięcia k_U i względną stratę mocy ΔW_B w bezpieczniku B . Wyniki obliczeń zamieszczono na rys. 7.



Rys. 7. Zależność: a) współczynnika wzmocnienia napięcia k_U , b) strat energii ΔW_B w bezpieczniku B w funkcji długości l_f elementu topikowego bezpiecznika B

Jak wynika z rys. 7, biorąc pod uwagę współczynnik wzmocnienia napięcia, korzystne jest stosowanie topików bezpiecznika o możliwie niewielkiej długości. Krótki element topikowy jest również korzystny ze względu na najmniejsze straty energii w bezpieczniku (rys. 7b). Długość topika jest jednak ograniczona z dołu wytrzymałością elektryczną przerwy w bezpieczniku.

4. WNIOSKI

- Z przeprowadzonych badań symulacyjnych wynikają następujące wnioski:
- zastosowanie bezpiecznika wyłącznikowego jest skuteczną metodą formowania impulsu wielkiej mocy. W ten sposób uzyskuje się ponad dziesięciokrotne skrócenie czasu trwania impulsu, przy jednoczesnym, ponad dziesięciokrotnym zwiększeniu wartości maksymalnej napięcia impulsu, w badaniach nie uwzględniono parametrów odbiornika,
 - wadą badanego układu jest znaczna strata energii w bezpieczniku, obniżająca sprawność energetyczną procesu formowania impulsu,



- z punktu widzenia współczynnika wzmocnienia napięcia istnieje najkorzystniejszy przekrój topika bezpiecznika; dane z literatury przedmiotu, wskazują, że przekrój nie może być zbyt mały, gdyż uniemożliwia to optymalnego wykorzystania energii zgromadzonej w źródle zasilającym,
- długość topika bezpiecznika powinna być jak najmniejsza; jednak długość ta nie może być zbyt mała ze względu na ograniczoną wytrzymałość elektryczną przerwy powstałej po rozpadzie topika oraz izolacji korpusu bezpiecznika.

Badania wykonano w ramach projektu finansowanego przez Narodowe Centrum Badań i Rozwoju – nr umowy DOB-1-1/1/PS/2014

LITERATURA

- [1] Kristiansen M., Electro-Explosive Switches for Helical Flux Compression Generators. in Proc. of Megagauss Conference, 2006.
- [2] McCauley D., et. al., Electro-explosive Fuse Optimization for Helical Flux Compression Generator using a Non-explosive Test Bed. IEEE Trans. on Plasma Science, p. 1018-1021, 2007.
- [3] Motyl E, i in., Generator nanosekundowych impulsów wysokiego napięcia. Przegląd Elektrotechniczny, s. 170-173, 1k/2006.
- [4] Neuber A., A., Explosively Driven Pulsed Power. Helical Magnetic Flux Compression Generators. Springer-Verlag. Berlin Heidelberg, 2005.
- [5] Reinovsky R., E., Fuse opening switch for pulse power applications. Opening Switches. In: Guenther A., Kristiansen M. (eds): Opening switches, advances in pulsed power technology. vol. 1, Plenum Press, New York, London, 1987.
- [6] Reinovsky R., E., High Voltage Power Conditioning Systems Powered Flux Compression Generators. Proc. of the 7th IEEE Pulsed Power Conf., p 971, 1989.
- [7] Wołoszyn M., et. al., Comparative Analysis of Coaxial Magnetocumulative Generators. Archives of Electrical Engineering, vol. 66, pp. 681-692, 2017.

APPLICATION OF FUSE OPENING SWITCHES FOR CONDITIONING HIGH POWER PULSES

In many physical and technical systems producing high-power pulses of short duration (i.e. the order of magnitude of tenths parts μs) is necessary. These pulses are obtained by using forming systems supplied from a high-power pulsed source with a long pulse duration of several dozen μs . One of the forming systems is a fuse opening switch. In this article the influence of the fuse parameters on the parameters of the formed pulse was investigated with the use of the simulation method. The impact of load forming system on the pulse parameters is not taken into account. Important recommendations for designing the fuse opening switches were acquired.

(Received: 18.02.2018, revised: 10.03.2018)

