



EKOLOGICZNE SKUTKI ZASTĄPIENIA ZESPOŁU PRĄDOTWÓRCZEGO BATERIĄ AKUMULATORÓW

Roman Liberacki

Politechnika Gdańska
ul. Narutowicza 11/12, 80-950 Gdańsk
tel.: +48 58 3471850, fax.: +48 58 3472430
e-mail: romanl@pg.edu.pl

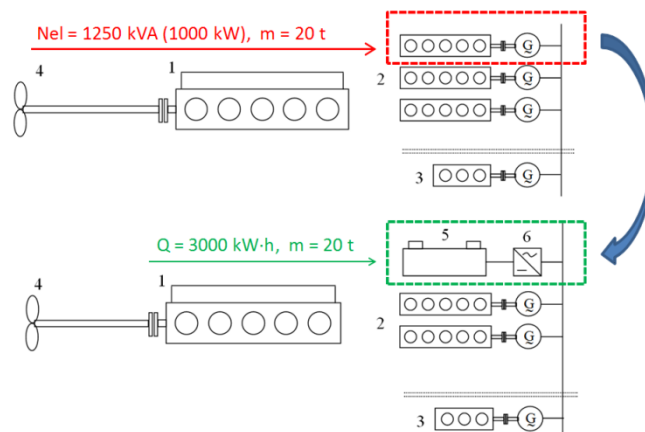
Streszczenie

W artykule przedstawiono rozważania dotyczące modyfikacji klasycznej siłowni okrętowej, polegającej na zastąpieniu jednego z zespołów prądowórczych baterią akumulatorów. Miałyby to ograniczyć zużycie kosztownego paliwa odsiarczonego w obszarach chronionych. Podczas żeglugi poza obszarem chronionym bateria akumulatorów ładowana by była przez zespół prądowórczy zasilany paliwem ciężkim, podczas postoju w porcie z wykorzystaniem odnawialnych źródeł energii. Zasadniczą część artykułu stanowi oszacowanie emisji związków szkodliwych w spalinach dla różnych opcji ładowania i korzystania z baterii akumulatorów.

Słowa kluczowe: siłownia, bateria akumulatorów, emisja

1. Wprowadzenie

Międzynarodowa Organizacja Morska w Załączniku VI do konwencji MARPOL [1] wprowadziła zaostrzone wymagania odnośnie ochrony powietrza przed zanieczyszczeniami ze statków. Spowodowało to między innymi konieczność spalania kosztownych paliw odsiarczonych w obszarach specjalnych lub zastosowanie systemów oczyszczania spalin z tlenków siarki. Obniżenie emisji zanieczyszczeń można też osiągnąć poprzez zmniejszenie zużycia paliwa na statku. Stąd też pomysł autora, aby wytworzyć i zmagazynować energię elektryczną w obszarze globalnym, spalając tańsze paliwo pozostałościowe i następnie skorzystać ze zgromadzonej energii w obszarze chronionym - oszczędzając kosztowne paliwo odsiarczone. Sam pomysł zamiany jednego zespołu prądowórczego na baterię akumulatorów o podobnej masie przedstawiono na Rys.1. a aspekty ekonomiczne z tym związane opisano w artykule [2]. W niniejszym opracowaniu skupiono się natomiast na skutkach ekologicznych takiego rozwiązania.



Rys.1. Koncepcja zamiany zespołu prądotwórczego na baterię akumulatorów o podobnej masie
 1 – silnik główny, 2 – zespoły prądotwórcze, 3 – zespół awaryjny, 4 - śruba, 5 – bateria akumulatorów,
 6 – falownik/prostownik

2. Przedmiot i zakres analizy

Przedmiotem analizy jest hipotetyczna siłownia okrętowa wyposażona w dwa niezależne zespoły prądotwórcze, każdy o mocy na zaciskach prądnicy 1250 kVA (1000 kW) oraz jedną baterię akumulatorów o pojemności 3000 kW·h. W poprzednim artykule [2] poświęconym temu zagadnieniu wykazano, że potencjalna oszczędność na kosztach paliwa przy założeniu, że ładujemy baterię podczas pływania poza obszarem specjalnym, wykorzystując tanie paliwo zasiarczone a następnie korzystamy ze zgromadzonej energii w obszarze specjalnym, oszczędzając kosztowne paliwo odsiarczone, wyniosłaby około 100 dolarów na jedno takie przejście między obszarami. Tym razem, porównano emisję zanieczyszczeń do atmosfery podczas ładowania baterii i redukcję emisji zanieczyszczeń podczas korzystania z baterii. Zakres analizy obejmuje tlenki azotu (NO_x), tlenki siarki (SO_x), dwutlenek węgla (CO_2), tlenek węgla (CO) oraz mieszaninę węglowodorów (HC). Przyjęto dwie opcje ładowania baterii akumulatorów: zasilanie energią elektryczną z zespołu prądotwórczego napędzanego paliwem ciężkim w obszarze niechronionym, zasilanie energią elektryczną z odnawialnych źródeł energii podczas postoju statku w porcie lub zainstalowanych na statku.

3. Emisja związków szkodliwych związana z ładowaniem baterii akumulatorów

W przypadku wykorzystania odnawialnych źródeł energii, przyjmuje się, że emisja zanieczyszczeń do atmosfery jest zerowa. Oszacowanie emisji podczas ładowania baterii akumulatorów o pojemności 3000 kW·h, trwającego 10 h, z wykorzystaniem niezależnego zespołu prądotwórczego, zasilanego paliwem ciężkim przedstawiono w tabeli niżej.

Tab.1. Emisja związków szkodliwych do atmosfery podczas ładowania baterii akumulatorów

Pojemność baterii	3000 kW·h
Moc ładowania	300 kW
Czas ładowania	10 h
Sprawność ładowania	0,99
Sprawność prostownika	0,95
Sprawność sieci	0,985
Pobór mocy elektrycznej	324 kW
Sprawność prądnicy	0,96
Moc dostarczana przez silnik	337 kW
Sprawność silnika	0,45

Strumień ciepła doprowadzanego	750 kW
Wartość opałowa paliwa ciężkiego	39000 kJ/kg
Godzinowe zużycie paliwa ciężkiego	69,2 kg/h
Zużycie paliwa ciężkiego	692,0 kg
Emisja NO_x	33,7 kg
Emisja SO_x	20,8 kg
Emisja CO₂	2179,7 kg
Emisja CO	6,1 kg
Emisja HC	2,0 kg

Wielkość emisji zanieczyszczeń określono z wykorzystaniem wzorów, opracowanych na podstawie informacji zawartych w pracy [3]:

$$Emisja NO_x = N \cdot E_{NO_x} \cdot t [kg] \quad (3.1)$$

$$Emisja SO_x = 20 \cdot S \cdot B \cdot 10^{-3} \cdot t [kg] \quad (3.2)$$

$$Emisja CO_2 = 3,15 \cdot B \cdot t [kg] \quad (3.3)$$

$$Emisja CO = N \cdot E_{CO} \cdot t [kg] \quad (3.4)$$

$$Emisja HC = N \cdot E_{HC} \cdot t [kg] \quad (3.5)$$

gdzie:

N = 337 kW

t = 10 h

E_{NO_x} = 0,01 kg/kW·h

E_{CO} = 0,0018 kg/kW·h

E_{HC} = 0,0006 kg/kW·h

B = 69,2 kg/h

S = 1,5 %

– moc dostarczana przez silnik spalinowy,

– czas pracy silnika podczas ładowania akumulatorów

– jednostkowa emisja NO_x,

– jednostkowa emisja CO,

– jednostkowa emisja HC,

– godzinowe zużycie paliwa przez silnik,

– masowy udział zawartości siarki w paliwie,

4. Obniżenie emisji związków szkodliwych podczas czerpania energii z baterii

Bateria akumulatorów pozwala na zasilanie statku, podróżującego o obszarze chronionym, w energię elektryczną przez prawie trzy godziny. W tym czasie nie pracuje zespół prądotwórczy, a więc nie emituje zanieczyszczeń. W tabeli 2 zestawiono szacunkowe obliczenia masy gazów, które nie zostaną wyemitowane do atmosfery podczas wyłączenia z ruchu agregatu.

Tab. 2. Masa gazów, które nie zostaną wyemitowane do atmosfery podczas wyłączenia z ruchu zespołu prądotwórczego

Zapotrzebowanie mocy elektrycznej	1000 kW
Sprawność falownika	0,95
Sprawność baterii	0,99
Sprawność sieci	0,985
Pobór mocy z baterii	1079,5
Pojemność baterii	3000 kW·h
Czas pracy baterii	2,8 h
Moc na zaciskach prądnicy	1000 kW
Sprawność prądnicy	0,95
Moc dostarczana przez silnik	1053 kW
Sprawność silnika	0,45

Strumień ciepła doprowadzanego	2339 kW
Wartość opałowa paliwa odsiarczonego	42000 kJ/kg
Godzinowe zużycie paliwa odsiarczonego	200,5 kg/h
Zużycie paliwa odsiarczonego	557,2 kg
Emisja NO_x	29,3 kg
Emisja SO_x	1,1 kg
Emisja CO₂	1755,3 kg
Emisja CO	5,3 kg
Emisja HC	1,8 kg

Pojemność baterii pozwoli na zasilanie statku w energię elektryczną przez 2,8 godziny. Dzięki temu w obszarze chronionym zaoszczędzi się ponad 557 kg kosztownego paliwa odsiarczonego. Ponadto, w obszarze tym nie zostaną wyemitowane podane wyżej w tabeli masy związków szkodliwych. Obliczenia zostały wykonane w oparciu o przytoczone w poprzednim rozdziale wzory z tą różnicą, że gdyby pracował silnik spalinowy, moc dostarczana przez niego wynosiłaby 1053 kW, czas pracy wynosiłby 2,8 godziny a zawartość siarki w paliwie, zgodnie z przepisami byłaby ograniczona do 0,1 %.

5. Analiza porównawcza emisji związków szkodliwych

Realizacja koncepcji ładowania baterii poza obszarem chronionym i korzystania z niej w tym obszarze spowodowałaby obniżenie emisji związków szkodliwych w spalinach w rejonie specjalnym. W ogólnym jednak rozrachunku spowodowałaby wzrost emisji ze względu na straty energii zarówno podczas ładowania akumulatorów jak i podczas poboru energii z nich. Takie rozwiązanie, sprzyjałoby więc lepszej ochronie obszarów objętych szczególnymi wymaganiami prawnymi. W skali globalnej, byłoby jednak niekorzystne. Niedogodność taką można by wyeliminować poprzez ładowanie baterii z odnawialnych źródeł energii dostępnych np. podczas postoju statku w porcie lub wprost ze źródeł odnawialnych lub utylizacyjnych zainstalowanych na statku. Pokazano to w tabeli 3.

Tab.3. Emisja szkodliwych związków dla dwóch opcji ładowania baterii akumulatorów

Ładowanie baterii energią z zespołu prądotwórczego - korzystanie z baterii w obszarze chronionym			Ładowanie baterii ze źródeł odnawialnych - korzystanie z baterii w obszarze chronionym		
Emisja w obszarze zwykłym podczas ładowania	Ograniczenie emisji w obszarze chronionym	Nadwyżka emisji	Emisja podczas ładowania ze źródeł odnawialnych	Ograniczenie emisji w obszarze chronionym	Nadwyżka emisji
33,7 kg NO _x	29,3 NO _x	4,5 kg NO _x	0 kg NO _x	29,3 kg NO _x	-
20,8 kg SO _x	1,1 SO _x	19,6 kg SO _x	0 kg SO _x	1,1 kg SO _x	-
2179,7 kg CO ₂	1755,3 CO ₂	424,4 kg CO ₂	0 kg CO ₂	1755,3 kg CO ₂	-
6,1 kg CO	5,3 CO	0,8 kg CO	0 kg CO	5,3 kg CO	-
2,0 kg HC	1,8 HC	0,3 kg HC	0 kg HC	1,8 kg HC	-

6. Uwagi końcowe

Przedstawiona propozycja zastosowania baterii akumulatorów nie skutkuje zwiększeniem masy jednostki pływającej i przynosi niewielkie korzyści w kosztach eksploatacji. Raczej nie opłaca się ze względu na koszty inwestycyjne związane z bardzo wysoką ceną baterii akumulatorów (około 600 – 900 tysięcy dolarów). Zbliżenie ceny paliwa pozostałościowego i odsiarczonego pogłębi brak ekonomicznego uzasadnienia dla takiego rozwiązania. Wzrost różnicy cen między paliwami i spadek cen baterii – przeciwnie.

Propozycja wymiany zespołu prądotwórczego na baterię akumulatorów pozwala na obniżenie emisji związków szkodliwych w rejonie chronionym - kosztem wzrostu emisji poza obszarem chronionym. Warto więc dążyć do zapewnienia możliwości ładowania baterii bez konieczności spalania paliwa. Można to osiągnąć przez wykorzystanie odnawialnych źródeł energii dostępnych na lądzie lub zainstalowanych na statku (fotowoltaika, wiatr) lub wykorzystanie ciepła odpadowego.

Bibliografia

- [1] IMO: MARPOL - International Convention for the Prevention of Pollution from Ships.
- [2] Liberacki R.: Hybrid energy system for a classic ship power plant. Journal of Polish CIMEEAC. Gdańsk. 2017.
- [3] Merkiś J., Piaseczny L., Kniaziewicz T.: Zagadnienia emisji spalin silników okrętowych. Wydawnictwo Politechniki Poznańskiej. Poznań 2016.