



## METODY IDENTYFIKACJI STANÓW NIEZDATNOŚCI EKSPLOATACYJNEJ OKRĘTOWYCH WAŁÓW NAPĘDOWYCH – POMIARY WSPÓŁOSIOWOŚCI LINII WAŁÓW

Konrad Marszałkowski

Politechnika Gdańska,  
Wydział Oceanotechniki i Okrętownictwa,  
Katedra Siłowni Morskich i Lądowych  
ul. G. Narutowicza 11/12, 80–233 Gdańsk, tel/fax: (58) 347 22 93,  
e-mail: [konmarsz@pg.edu.pl](mailto:konmarsz@pg.edu.pl)

### Abstrakt

W okrętownictwie, podobnie jak w innych dziedzinach związanych z budową i eksploatacją maszyn nadrzędnym czynnikiem stymulującym bezpośrednio rozwój diagnostyki technicznej jest chęć zredukowania do absolutnego minimum następujących zagrożeń: zagrożeń związanych z utratą zdrowia i życia ludzkiego, zagrożeń związanych z zanieczyszczeniem środowiska, zagrożeń związanych ze stratami ekonomicznymi. Szacuje się, że ponad 50% ogólnej liczby uszkodzeń maszyn wirujących, do których zaliczają się okrętowe zespoły napędowe można przypisać błędom w ich wzajemnym ustawieniu. Dlatego też niezwykle istotnym zagadnieniem z punktu widzenia eksploatacji okrętowych zespołów napędowych jest odpowiedni wybór techniki systematycznego monitoringu osiowania linii wałów. W artykule dokonano przeglądu podstawowych technik i narzędzi wykorzystywanych w trakcie prowadzenia tego procesu.

**Słowa kluczowe:** okrętowe wały napędowe, wały śrubowe, osiowanie linii wałów.

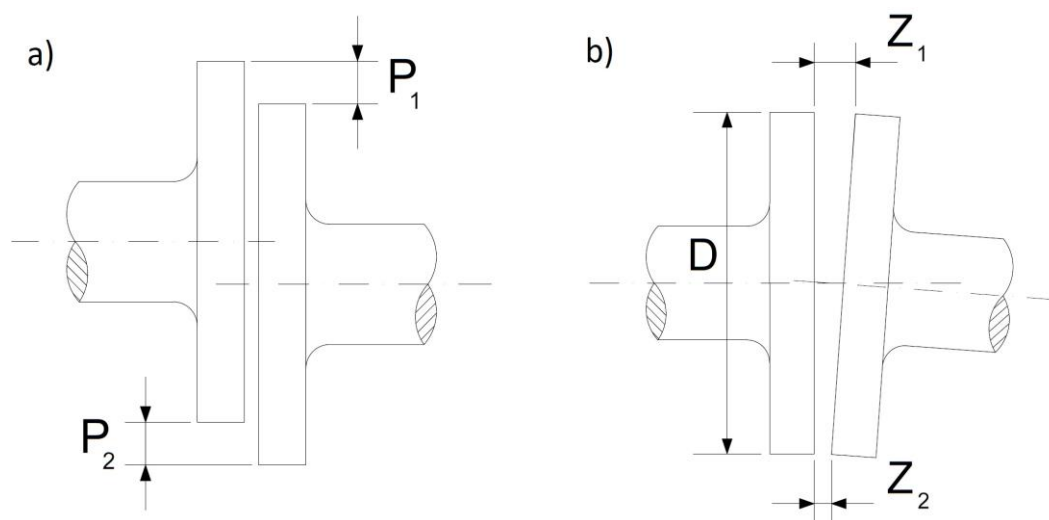
### 1. Wprowadzenie

Okrętowe układy napędowe, podobnie jak wszystkie inne obrotowe układy mechaniczne, których podstawowym zadaniem jest transmisja energii mechanicznej od źródła do odbiornika są poddawane procesom o charakterze destrukcyjnym, pogarszającym ich ogólny stan techniczny. Wpływ tych procesów jest nieunikniony, ciągły i zawsze towarzyszy eksploatacji w warunkach morskich. Z tego powodu jedynym sposobem zminimalizowania prawdopodobieństwa występowania uszkodzeń (zarówno pierwotnych, jak i wtórnych) okrętowych układów napędowych jest opracowanie optymalnej strategii eksploatacyjnej, która powinna być bezpośrednio nakierowana na wykrywanie początkowych stadiów rozwoju stanów niezdatności eksploatacyjnej.

Dokonując uprzednio analizy pierwotnych czynników uszkodzeń okrętowych układów napędowych wyłaniają się z nich główne przyczyny takie jak: błędy konstrukcyjne, wady materiałowe czy nawet niewłaściwa eksploatacja, których zawsze mierzalnym skutkiem jest utrata utrata współosiowości linii napędowej. Dlatego też dążąc do zwiększenia niezawodności okrętowego układu napędowego a tym samym całego statku konieczna jest kontrola wzajemnego ustawienia elementów linii napędowej statku, począwszy od posadowienia silnika, poprzez linię wałów pośrednich, na wale śrubowym i samej śrubie skończywszy. Kontrole geometrii i tolerancji położenia elementów wszystkich części składowych układu napędowego wykonane poprzez pomiary współosiowości zazwyczaj dokonuje się podczas postoju statku w stoczni, bądź doraźnie w porcie i wymagają one wyłączenia linii napędowej z ruchu.

## 2. Pomiary współosiowości linii wałów

Osiowaniem linii wałów nazywa się proces technologiczny, którego celem jest wzajemne ustawienie elementów układu napędowego statku, aby osie tychże elementów tworzyły jedną linię. W zależności od konstrukcji statku osiowanie układu napędowego może obejmować wymóg odpowiedniego ustawienia silnika głównego, przekładni redukcyjnej, wału oporowego, wałów pośrednich i wału śrubowego. Odchylenie współosiowości może mieć dwojaki charakter: osie przesunięte są względem siebie i/lub są względem siebie załamane – rys. 1.



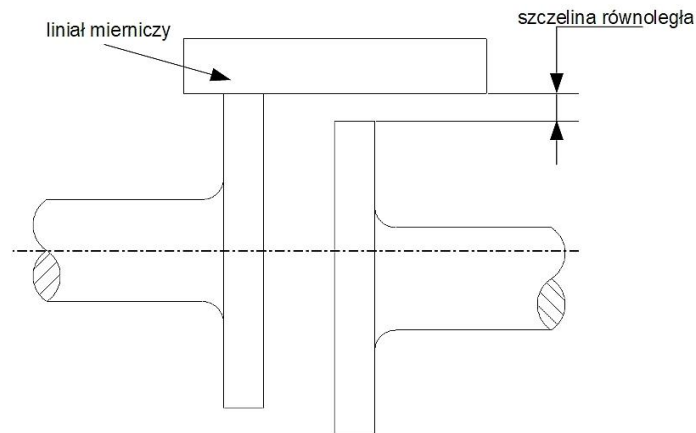
Rys. 1. Schemat odchyłeń wzajemnego ustawienia linii wałów.  
a) przesunięcie osi sąsiednich odcinków wału b) załamanie osi

Najważniejszym etapem procesu osiowania jest pomiar wielkości i kierunku współosiowości linii wałów, którego wynik daje informacje użytkownikowi jednostki lub technologowi remontu jakiej korekty wzajemnego ustawienia np. podpór łożyskowych należy dokonać. Pomiary wykonuje się na wodzie, przy zachowaniu szczegółowych wymagań statecznościowych, jedynie nocą lub w ciągu bezsłonecznego dnia i zawsze w odniesieniu do informacji zawartych w dokumentacji konstrukcyjnej statku [Doerffer, 1975].

Pomiarów współosiowości, w zależności od długości osiowanego układu napędowego można przeprowadzić następującymi metodami, poczynając od rozwiązań najprostszych, wyszczególnionych poniżej.

### 2.1. Pomiar przy użyciu liniału krawędziowego i szczelinomierza

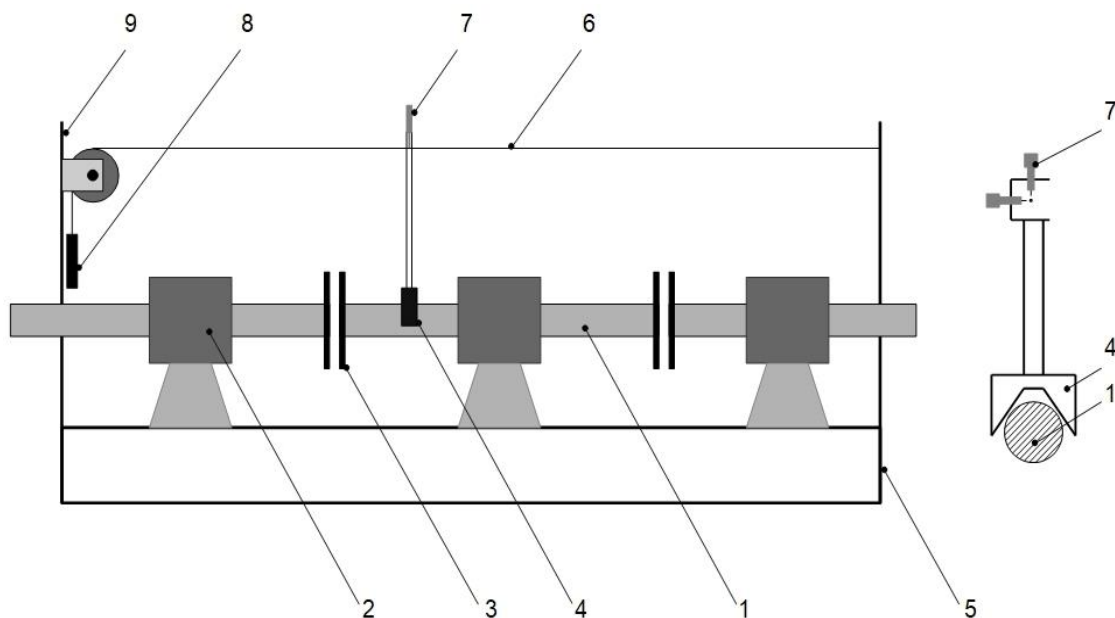
Jest to najprostsza metoda osiowania linii wałów, polegająca na przykładaniu liniału mierniczego do krawędzi kołnierzy wałów i pomiaru luzów promieniowych pomiędzy liniałem a kołnierzem wału – rys. 2. Metoda może być użyteczna tylko dla wstępnego pomiaru. W przypadku napędów statków metoda ta jest rzadko stosowana, natomiast znajduje ona zastosowanie w eksploatacji wolnobieżnych maszyn małej mocy, pracujących krótko i okresowo. Luzy wzdłużne mierzy się również za pomocą szczelinomierza pomiędzy powierzchniami czołowymi kołnierzy wału [Pruftechnik, 2002; Plutecki i inni, 2014].



Rys.2. Schemat ideowy pomiaru osiowania wału za pomocą liniału krawędziowego

## 2.2. Pomiar przy użyciu struny stalowej

Metoda polega na zastosowaniu drutu stalowego jako linii odniesienia. Strunę stalową kotwiczmy się nad wałem na jednym końcu mierzonego odcinka wału (np. grodzi) i prowadzi się przez koło linowe z masą naprężającą zawieszoną na drugim końcu struny – rys.3. Wysokość montażu koła linowego i zakotwienia struny są ustalone w taki sposób, aby znajdowały się w tej samej odległości nad wałem i ustawione w płaszczyźnie pionowej wału. Do pomiaru odchyłek współosiowości stosuje się mikrometry (umieszczone na przyrządzie pomiarowej) dotykające struny. Strunę stalową można osiować zespoły napędowe nie przekraczające 30 m długości. Ograniczenie to wynika z ugięcia struny pod wpływem własnej masy. Pomiaru ustawienia wału dokonywane przy pomocy tej metody są relatywnie najmniej dokładne, wymagają dużego doświadczenia i są niezwykle czasochłonne. Pomimo faktu, że metoda ta jest coraz rzadziej stosowana, warto o niej wspomnieć gdyż jest najtańsza, ponieważ wszystkie elementy potrzebne do zbudowania układu pomiarowego można znaleźć na każdym statku lub zasobach stoczni.



Rys. 3. Schemat ideowy pomiaru osiowania wału za pomocą struny stalowej:

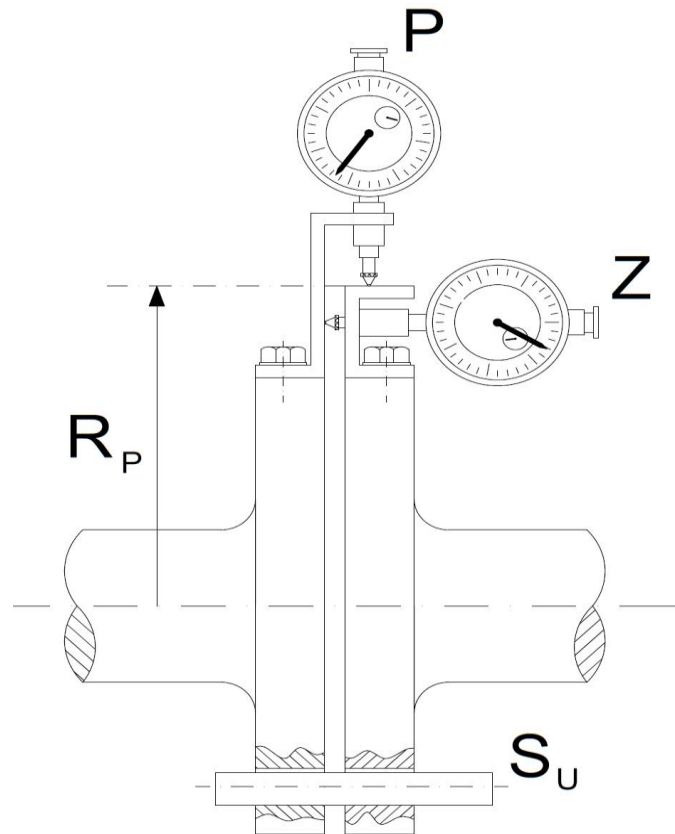
1 – osiowany odcinek wału, 2 – łożysko poprzeczne, 3 – kołnierz wału, 4 – przyrząd pomiarowy, 5 – gródź maszynowa, 6 – struna stalowa, 7 – mikrometr, 8 – masa napinająca strunę, 9 – gródź skrajnika rufowego

## 2.3. Pomiar przy użyciu czujników zegarowych

Warunkiem poprawnego pomiaru jest rozsprężenie obu wałów poprzez odkręcenie śrub i wyjęcie śrub łączących kołnierze. Takie przygotowanie do pomiaru współosiowości eliminuje



ewentualnie występujące naprężenia poprzez brak wzajemnego mechanicznego oddziaływania. Następnie w jeden z otworów (w zależności od wielkości kołnierza wału mogą to być dwa otwory) na śruby wkłada się sworznie ustalający o średnicy zapewniającej luz 1–2 mm w stosunku do średnicy otworu [Korczewski i Grządziela, 1996]. Obydwa osiowane wały obraca się jednocześnie, w jednym kierunku. Po każdym obrocie wałów o 45° dokonuje się pomiaru. Wskaźniki zegarowe zamontowane są na specjalnie przygotowanych do tego celu uchwytach („mostkach” pomiarowych) za pomocą obejmy opasującej lub połączenia śrubowego do kołnierza wału – rys. 4.



Rys. 4. Schemat pomiarów przesunięcia i załamania linii wałów.

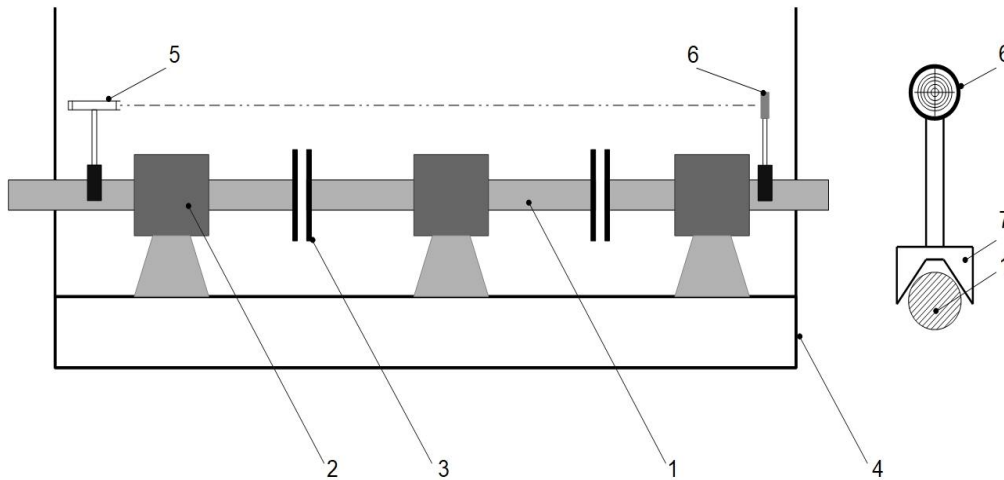
*P – wskaźnik zegarowy mierzący przesunięcie kołnierza wału; Z – wskaźnik zegarowy mierzący załamanie kołnierza wału; SU – sworznie ustalający; RP – promień pomiaru załamania kołnierza wału*

Metoda z użyciem czujników zegarowych jest znacznie bardziej dokładna od poprzednio wymienionych, jednakże wymaga większego przygotowania przyrządów pomiarowych, a w szczególności montażu wskaźników zegarowych i uchwytów na kołnierzach osiowanych wałów. Ponadto korzystanie z tej metody wymaga właściwej interpretacji otrzymanych wyników pomiarów. Źródłami błędów pomiarowych mogą być: nie uwzględnione ugięcie (zwis) uchwytów czujników zegarowych, nieprawidłowy odczyt wartości ze wskaźnika (nie jednokrotnie dostęp do wału jest bardzo utrudniony) czy nawet mimośrodowe wykonanie kołnierza wału. Dlatego głównym warunkiem wiarygodności pomiaru jest wykonywanie go przez doświadczony personel.

#### 2.4. Pomiar przy użyciu lunety precyzyjnej

Metoda ta polega na zastosowaniu lunety precyzyjnej, która pozwala dokonać odczytu odchyłki położenia wału z dokładnością co najmniej 0,05mm przy odcinku pomiarowym wynoszącym 30 m [Doerffer, 1975]. Lunetę precyzyjną oraz tarczę pomiarową umieszcza się na

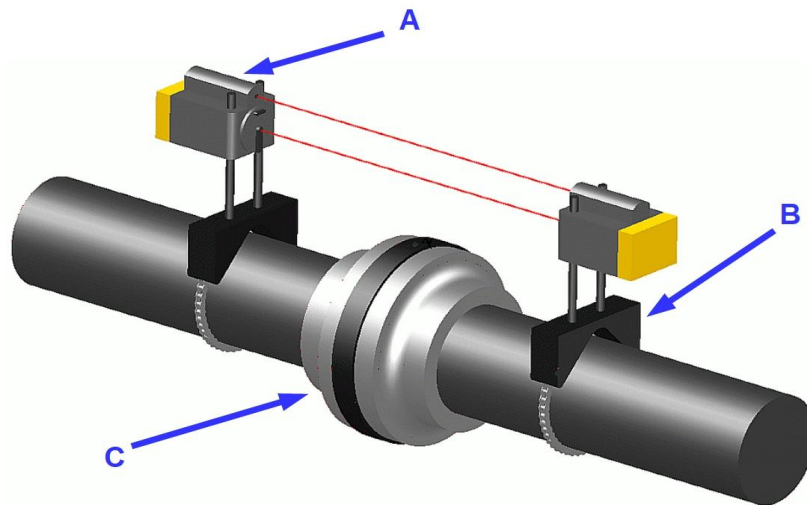
pryzmach pomiarowych które montuje się na osiowych odcinkach wału napędowego. Na rysunku 5 przedstawiono ideę pomiaru z użyciem lunety precyzyjnej.



Rys. 5. Metoda pomiaru osiowania wału za pomocą struny stalowej:  
 1 – osiowany odcinek wału, 2 – łożysko poprzeczne, 3 – kołnierz wału, 4 – grodz skrajnika rufowego,  
 5 – luneta precyzyjna, 6 – tarcza pomiarowa, 7 – pryzma pomiarowa

## 2.5. Pomiar z użyciem laserowego układu pomiarowego

Przy pomiarach współosiowości linii napędowej statku za pomocą układów laserowych nie jest potrzebne mechaniczne połączenie między punktami pomiarowymi na obu kołnierzach wału – tak jak ma to miejsce w klasycznej metodzie z wykorzystaniem czujników zegarowych. Punkty pomiarowe „łączy” wiązka lasera, co eliminuje problem uchylania się mostków pomiarowych w metodzie klasycznej – rys. 6.



Rys. 3.6. Widok ogólny laserowego układu pomiarowego zamontowanego na osiowanym odcinku wału napędowego:  
 A – moduł pomiarowy, B – uchwyt mocujący moduł pomiarowy, C – kołnierze osiowanych wałów  
 [https://emewelding.com]

Laserowy układ pomiarowy składa się z co najmniej trzech podstawowych elementów:

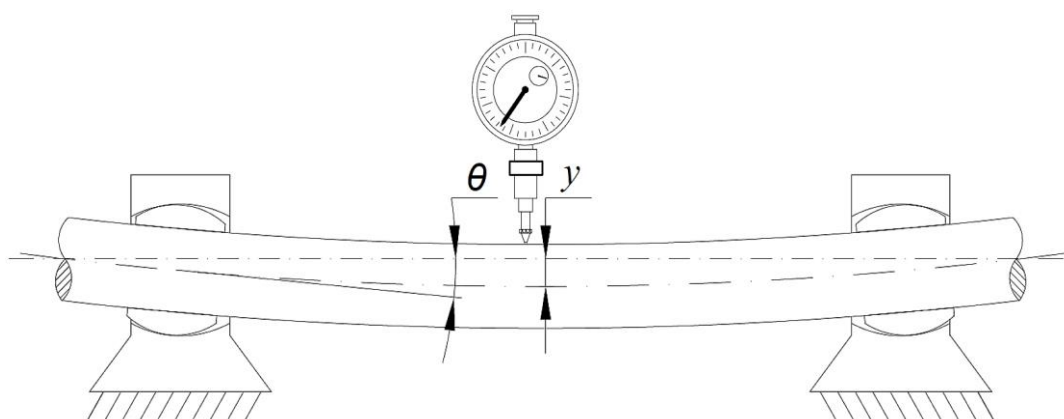
- modułów pomiarowych składających się nadajnika wiązki laserowej, fotodetektora oraz lustro z pryzmatem załamującego i odbijającego promień lasera;
- uchwytów mocujących moduły pomiarowe na osiowanym wale. Zazwyczaj są to uchwyty regulowane, umożliwiające montaż na wałach o różnych średnicach;
- modułu mikroprocesorowego z wyświetlaczem, którego zadaniem jest rejestracja

zebranych wielkości geometrycznych, przeliczenie na wielkość załamania i przesunięcia wałów oraz przedstawienie tych parametrów użytkownikowi.

Zasada pomiaru opiera się na zmianie kierunku padania wiązki laserowej, a tym samym miejsca oświetlenia fotodetektora. Układy laserowe nie wymagają specjalnego przygotowania pomiaru ani kalibracji – kalibrują się samoczynnie. Dlatego średni czas pomiaru osiowania wału wynosi ok 20% czasu potrzebnego na pomiary metodą klasyczną [Dwojak i Rzepliela, 2001; Jarysz–Kamińska, 2008, 2010]. Do najważniejszych zalet układów laserowych można zaliczyć możliwość osiowania długich wałów (wiązka lasera się nie „uginą”), brak wpływu kształtu kołnierza wału na pomiar oraz uzyskanie pełnej informacji na temat wzajemnego ustawienia już po wykonaniu 1/4 obrotu wału.

## 2.6. Pomiar ugięcia wału

Ugięciem okrętowego wału napędowego nazywa się odkształcenie giętne będące następstwem wpływu obciążania go siłami pochodzącymi od elementów osadzonych na wale bądź od masy własnej. Miarą odkształcenia giętnego jest wartość strzałki ugięcia  $y$  i kąta ugięcia  $\theta$  wyznaczanego w punktach podparcia wału – rys. 7. Pomiaru strzałki ugięcia dokonuje się za pomocą czujnika zegarowego umieszczonego w połowie odległości pomiędzy podporami łożyskowymi. Warunkiem wykonania poprawnego pomiaru jest również wymóg rozsprzęglenia współpracujących z kontrolowanym odcinkiem wału innych elementów linii napędowej poprzez odkręcenie śrub i wyjęcie śrub łączących kołnierze. Metoda ta pozwala także na określenie bicia wału po wykonaniu pełnego obrotu wału.

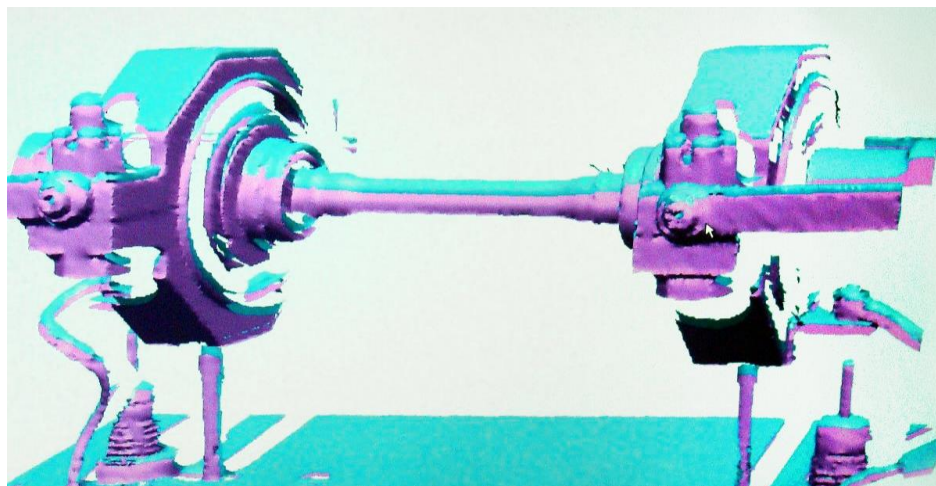


Rys.7. Sposób pomiaru ugięcia odcinka wału napędowego:  
 $y$  – strzałka ugięcia wału,  $\theta$  – kąt ugięcia wału

## 2.7. Pomiar z użyciem rejestratora 3D

Skanowanie 3D (skanowanie laserowe) jest technologią pomiarów przestrzennych również z wykorzystaniem wiązki promieniowania laserowego. W skanerach laserowych pomiar wykonywany jest za pomocą laserowego promienia (pracującego w zakresie bliskiej podczerwieni), pulsującego z bardzo dużą częstotliwością, dzięki obracającemu się układowi pryzmatów. Odległość głowicy optycznej skanera od mierzonego punktu wyznaczana jest na podstawie pomiaru czasu, jaki zajmuje wysłanej wiązce laserowej przebycie drogi do obiektu i z powrotem [Plutecki, Smykała, Szymaniec; 2014]. W składzie zestawu pomiarowego znajduje się komputer, wyposażony w specjalistyczne oprogramowanie. Najistotniejsze możliwości, która wyróżniają tę metodę, to precyzyjne określenie współrzędnych położenia elementu maszyny w przestrzeni, wizualizacja tych elementów w postaci modelu 3D. Coraz dokładniejsza technika pomiaru, jak i możliwość opracowań wyników powodują wdrażanie tej technologii do coraz to nowych zastosowań przemysłowych, w tym również diagnostyki ustawiania napędów. Uzyskane w ten sposób obiekty wirtualne łatwo analizować w zakresie wzajemnego ich położenia i wyznaczenia

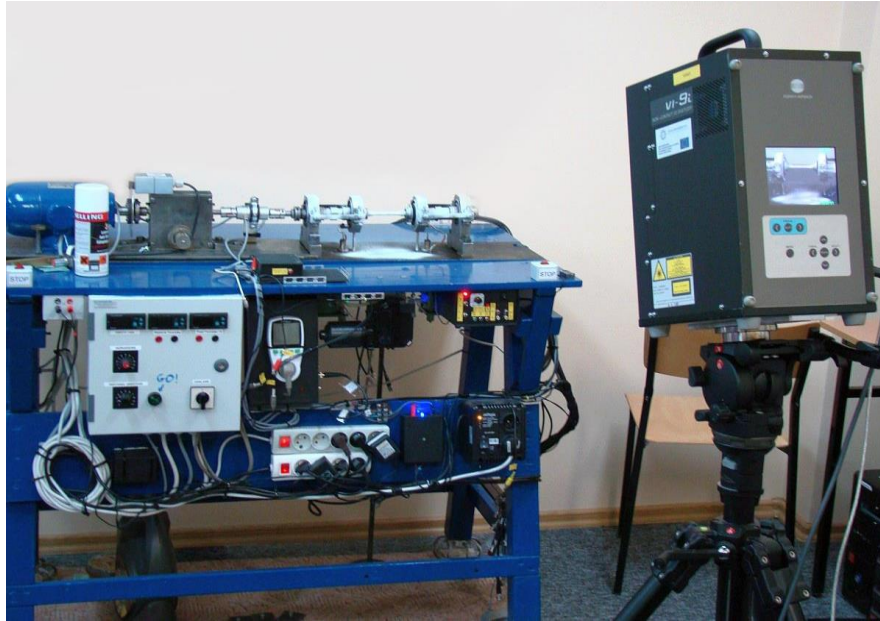
na tej podstawie jakościowych wskaźników oceny położenia i kształtu. Bardzo pomocną funkcją systemów skaningu 3D jest możliwość natychmiastowej oceny efektów regulacji osiowania współpracujących elementów. Jest to możliwe nie tylko poprzez uzyskane wartości liczbowe ale także dzięki możliwości nakładania „na siebie” uzyskanych obrazów geometrii z poszczególnych etapów osiowania – rys. 8.



Rys.8. Graficzna interpretacja ugięcia wału wykonana za pomocą skanera 3D

Należy jednak pamiętać, że skaner nie „widzi przez” skanowany obiekt, co stwarza pewne ograniczenia i dla uzyskania pełnej informacji o badanym obiekcie. W zależności od stopnia skomplikowania konstrukcji linii napędowej i możliwości dostępu konieczne jest dokonanie pomiarów z kilku miejsc w celu utworzenia kompletnej siatki pomiarowej [Plutecki, Szymaniec, Smykała; 2014]

Możliwości takiej aparatury do pomiarów współosiowości linii wałów zostały przez autora sprawdzone podczas przygotowywania stanowiska badawczego – rys.9., w którym ze względu na niewielkie rozmiary składowych elementów i małą średnicę wału (wał o średnicy 8 mm) nie można było zastosować żadnej z klasycznych metod pomiaru bez ingerencji w sam układ mechaniczny badanego obiektu (konieczność demontażu elementów) [Korczewski i Marszałkowski, 2016]. Za pomocą skanera 3D badano zmiany współosiowości obrotowego układu mechanicznego pod wpływem zewnętrznych wymuszeń mechanicznych, na bieżąco uzyskując wszystkie tym samym jej pełnej przydatności do diagnozowania nawet bardzo prostych układów mechanicznych.



Rys.9. Sposób pomiaru ugięcia odcinka wału napędowego za pomocą skanera 3D

### Podsumowanie

Klasyczna metoda osiowania polegająca na pomiarze wartości załamania i przesunięcia kołnierza wałów z zastosowaniem wskaźników zegarowych jest dość często stosowana do kontroli i regulacji podpór łożyskowych linii napędowej statku. Na powszechność tej metody składają się głównie dwa czynniki: niski koszt przygotowania takiego pomiaru i zadowalające efekty regulacji linii wałów. Z tego względu jest chętnie stosowana w stoczniach. Niestety ma ona jedną podstawową wadę, że nie uwzględnia ugięć wału w zależności od jego ułożyskowania. Przy podparciu wału jednym łożyskiem w połowie jego długości po rozsprężeniu kołnierzy następuje jego zwis do dołu. Podobna sytuacja występuje przy podparciu wału dwoma szeroko rozstawionymi łożyskami. Po rozsprężeniu osiowanego kołnierza wał pod wpływem własnego ciężaru przegina się w dół natomiast kołnierz ku górze. W związku z czym dany odcinek wału nigdy nie będzie linią prostą [Doerffer, 1975]. Dlatego stosując powyższą metodę należy zawsze pamiętać, że kołnierze wału są jedynie miejscem pomiarowym a nie celem osiowania. Osiowaniu podlegają całe wały. Brak tej wiedzy i usilne dążenie do wyosiowania współpracujących ze sobą kołnierzy wału może spowodować zmianę rozkładu reakcji w węzłach łożyskowych, doprowadzając do ich przedwczesnego zużycia oraz powstanie nadmiernych naprężeń gnących w samym wale – czego skutkiem może być uszkodzenie zmęczeniowe.

### Literatura

1. Doerffer J. (1975). *Technologia wyposażania statków*. Gdańsk. Wydawnictwo Morskie.
2. Dwojak J., Rzepiela M. (2005). *Diagnostyka drganiowa stanu maszyn i urządzeń*. Warszawa. Biuro Gamma.
3. Hempel L., Perepeczko A., Podsiadło A. (1985). *Elementy przenoszenia mocy napędów okrętowych*. Gdynia. Wydawnictwo Uczelniane WSM Gdynia.
4. Jarysz–Kamińska E. (2008). *Wybrane aspekty wykorzystania przyrządów pomiarowych w procesie montażu okrętowych układów napędowych*. Warszawa. Diagnostyka. Nr 1(45)/2008. Polskie Towarzystwo Diagnostyki Technicznej.
5. Jarysz–Kamińska E. (2010). Diagnostyka zmian współosiowości łożyska silnika okrętowego. Warszawa. Biuletyn Wojskowej Akademii Technicznej. Vol. LIX, Nr 4.
6. Korczewski Z. (2012). *The conception of energetic investigations of the multisymptom fatigue of the simple mechanical systems constructional materials*. Journal of Polish CIMAC Vol. 7 No 1 Energetic aspects. Gdańsk. Wydawnictwo Politechniki Gdańskiej.



7. Korczewski Z. (2017a). *Diagnostyka eksploatacyjna okrętowych silników spalinowych – tłokowych i turbinowych*. Wybrane zagadnienia. Gdańsk. Wydawnictwo Politechniki Gdańskiej.
8. Korczewski Z. (2017b). *A method to assess transverse vibration energy of ship propeller shaft for diagnostic purposes*. Gdańsk. Polish Maritime Research 4 (96) 2017 vol. 24; pp. 102-107
9. Korczewski Z., Grządziela A. (1996). *Ocena stanu współosiowania elementów okrętowego układu napędowego z turbinowymi silnikami spalinowymi w eksploatacji*. XVIII Międzynarodowe Sympozjum Siłowni Okrętowych. Gdynia. Str. 147–153.
10. Korczewski Z., Marszałkowski K. (2016). *Physical model of energy-related processes in a rotating mechanical system for the purposes of diagnosis of transmission shafts*. Gdańsk. Journal of Polish CIMEEAC, Vol. 11, No. 1.
11. Plutecki Z., Szymaniec S., Smykała J. (2014). *Nowa metoda ustawiania napędów przemysłowych*. Katowice. Zeszyty problemowe – maszyny elektryczne. Nr 2/2014 (102) . Instytut Napędów i Maszyn Elektrycznych KOMEL.
12. Pruftechnik LTD. (2002). *A practical guide to shaft alignment*. Edition 4.