

## WYKORZYSTANIE LOGIKI ROZMYTEJ DO REGULACJI NAPIĘCIA W SYSTEMIE ELEKTROENERGETYCZNYM Z WYBRANYMI ODNAWIALNYMI ŹRÓDŁAMI ENERGII

Bartosz TARAKAN<sup>1</sup>, Marcin SARNICKI<sup>2</sup>, Stanisław CZAPP<sup>3</sup>, Krzysztof DOBRZYŃSKI<sup>4</sup>, Ryszard ZAJCZYK<sup>5</sup>

1. Politechnika Gdańska, Wydział Elektrotechniki i Automatyki  
tel.: 58 347-15-81 e-mail: bartosz.tarakan@pg.edu.pl
2. Politechnika Gdańska, Wydział Elektrotechniki i Automatyki  
tel.: 58 347-15-81 e-mail: marcin.sarnicki@pg.edu.pl
3. Politechnika Gdańska, Wydział Elektrotechniki i Automatyki  
tel.: 58 347-13-98 e-mail: stanislaw.czapp@pg.edu.pl
4. Politechnika Gdańska, Wydział Elektrotechniki i Automatyki  
tel.: 58 347-17-98 e-mail: krzysztof.dobrzynski@pg.edu.pl
5. Politechnika Gdańska, Wydział Elektrotechniki i Automatyki  
tel.: 58 347-20-98 e-mail: ryszard.zajczyk@pg.edu.pl

**Streszczenie:** W ostatnich latach w krajowym systemie elektroenergetycznym liczba i moc odnawialnych źródeł energii znacząco wzrosły. Źródła te można wykorzystać nie tylko do produkcji tzw. czystej energii elektrycznej, ale również do poprawy warunków napięciowych w tym systemie. W artykule przedstawiono koncepcję układu regulacji napięcia w systemie elektroenergetycznym z przyłączonymi w pewnym obszarze: farmą wiatrową, farmą fotowoltaiczną, elektrownią wodną i zespołem elektrowni biogazowych. Jest to nadrzędny układ regulacji wykorzystujący logikę rozmytą, który analizuje warunki napięciowe w wybranych punktach systemu i steruje mocą bierną m.in. grupy odnawialnych źródeł energii. Jak pokazują wyniki symulacji, działanie układu przyczynia się do poprawy poziomów napięć w systemie elektroenergetycznym.

**Słowa kluczowe:** system elektroenergetyczny, odnawialne źródła energii, regulacja napięcia, logika rozmyta.

### 1. WPROWADZENIE

W przypadku rozwiązywania większości problemów inżynierskich, pojawia się konieczność wykonania optymalizacji [1]. W dziedzinie programowania dotyczącego optymalizacji największe trudności występują przy tzw. programowaniu nieliniowym, które dzieli się na wypukłe (dotyczące optymalizacji lokalnej) oraz niewypukłe (dotyczące optymalizacji globalnej). W celu rozwiązywania zadań dotyczących programowania, zaproponowano dotychczas wiele skutecznych metod optymalizacyjnych, m.in. metodę programowania kwadratowego, czy metodę programowania gradientowego.

Jedną z metod wykorzystywanych do rozwiązywania złożonych zagadnień optymalizacyjnych jest logika rozmyta, (ang. *Fuzzy Logic*), która jest narzędziem do modelowania niepewności związanej z niejasnością, niedokładnością lub brakiem informacji na temat konkretnego elementu analizowanego złożonego problemu. Logika rozmyta jest logiką, którą odnosi się do analizy metod i zasad ludzkiego rozumowania. Jej celem jest zapewnienie podstaw dla

przybliżonego rozumowania przy użyciu nieprecyzyjnych wyrażeń opartych na teorii zbiorów rozmytych.

Regulatory rozmyte stosuje się przede wszystkim w sterowaniu takimi obiektami, dla których metody analityczne nie dają dobrych wyników lub dla których trudno przedstawić model za pomocą równań różniczkowych bądź algebraicznych. Metody oparte na regułach rozmytych są najbardziej przydatne w modelowaniu złożonych systemów, które mogą być obserwowane przez ludzi, ponieważ wykorzystują zmienne lingwistyczne, a one mogą być naturalnie reprezentowane przez zbiory rozmyte i logiczne połączenia ich zestawów [2].

Teoria zbiorów rozmytych umożliwia wykorzystanie zarówno dokładnych, jak i niedokładnych (rozmytych) wypowiedzi. Jest to bardzo ważne m.in. przy prognozowaniu obciążeń w sieciach elektroenergetycznych, gdy jest wiele czynników rozmytych, które są trudne do jednoznacznego scharakteryzowania przez liczbę [1, 3].

Zasada logiki rozmytej została przez autorów wykorzystana do analizy i poprawy warunków napięciowych w systemie elektroenergetycznym, do którego przyłączono następujące odnawialne źródła energii:

- farmę fotowoltaiczną o mocy 35,6 MW,
- farmę wiatrową o mocy 36 MW,
- elektrownię wodną o mocy 32 MW,
- zespół elektrowni biogazowych o mocy 32 MW.

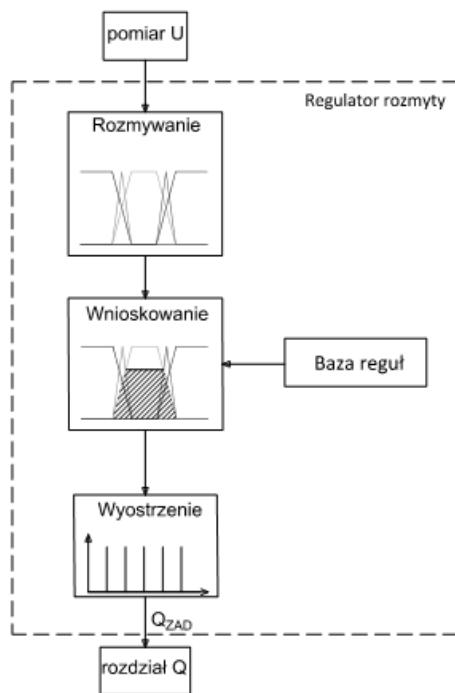
Poprawa warunków napięciowych jest tu realizowana przez nadrzędny układ regulacji, który steruje mocą bierną źródeł energii, przy uwzględnieniu ich możliwości technicznych i uwarunkowań ekonomicznych, aby osiągnąć wymagany poziom napięcia w określonych węzłach.

### 2. UKŁAD REGULACJI MOCY BIERNEJ

Do prawidłowej pracy układ regulacji mocy biernej powinien otrzymywać informację o aktualnie generowanej mocy czynnej przez wszystkie źródła odnawialne. Na podstawie tych danych regulator mocy biernej wyznacza

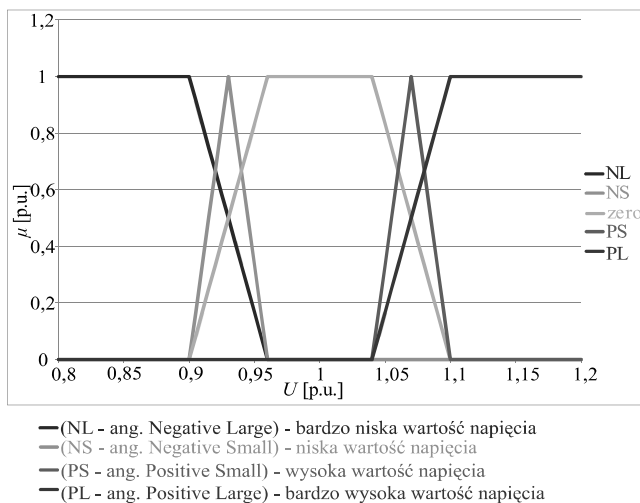
dostępne wartości mocy biernej poszczególnych źródeł, wykorzystując w tym celu obszary dopuszczalnych stanów pracy źródeł wytwarzania.

Głównym zadaniem regulatora jest określenie wartości mocy biernej potrzebnej do utrzymywania napięcia w wybranym węźle (wybranych węzłach) systemu. Strukturę regulatora rozmytego przedstawia rysunek 1.



Rys. 1. Struktura układu regulacji mocy biernej [4]

Znając wartość napięcia w wybranym węźle, regulator przekształca wartość tego napięcia na wielkości jakościowe reprezentowane przez zbiory rozmyte na podstawie określonych funkcji przynależności [5], zgodnie z rysunkiem 2.



Rys. 2. Funkcje przynależności dotyczące napięcia w wybranym węźle systemu

Kolejnym etapem jest wnioskowanie, czyli wyznaczenie w dziedzinie jakościowej wartości wyjściowych na podstawie bazy reguł i wartości wejściowych dla zbioru rozmytego.

Korzystając z powyższych danych oraz następującego wyrażenia [6]:

$$Q_{ZAD} = \frac{\mu_{NL} \cdot Q_{NL} + \mu_{NS} \cdot Q_{NS} + \mu_{zero} \cdot Q_{zero} + \mu_{PS} \cdot Q_{PS} + \mu_{PL} \cdot Q_{PL}}{\mu_{NL} + \mu_{NS} + \mu_{zero} + \mu_{PS} + \mu_{PL}} \quad (1)$$

gdzie:  $Q_{NL}$  – moc bierna ujemna duża (generowana przez źródła),  $Q_{NS}$  – moc bierna ujemna średnia (generowana przez źródła),  $Q_{zero}$  – moc bierna zerowa,  $Q_{PS}$  – moc bierna dodatnia średnia (pobierana przez źródła),  $Q_{NL}$  – moc bierna dodatnia duża (pobierana przez źródła),  $\mu_{NL}$  – funkcja przynależności dla bardzo niskiej wartości napięcia względem napięcia nominalnego,  $\mu_{NS}$  – funkcja przynależności dla niskiej wartości napięcia względem napięcia nominalnego,  $\mu_{zero}$  – funkcja przynależności dla napięcia nominalnego,  $\mu_{PS}$  – funkcja przynależności dla wysokiej wartości napięcia względem napięcia nominalnego,  $\mu_{PL}$  – funkcja przynależności dla bardzo wysokiej wartości napięcia względem napięcia nominalnego,

przekształcone zostają sygnały wyjściowe z dziedziny jakościowej na dziedzinę ilościową, tzn. że za pomocą środka ciężkości określana zostaje wartość mocy biernej  $Q_{ZAD}$ , która potrzebna jest do utrzymywania napięcia w zadanym zakresie w wybranym węźle. Wyrażenia dotyczące poszczególnych mocy singletonu [5] dla określonych funkcji przynależności zostały opisane następująco:

$$Q_{NL} = k_s \cdot Q_{indmax}$$

$$Q_{NS} = k_s \cdot \frac{Q_{indmax}}{2}$$

$$Q_{zero} = 0$$

$$Q_{PS} = k_s \cdot \frac{Q_{pojmax}}{2}$$

$$Q_{PL} = k_s \cdot Q_{pojmax}$$

(2)

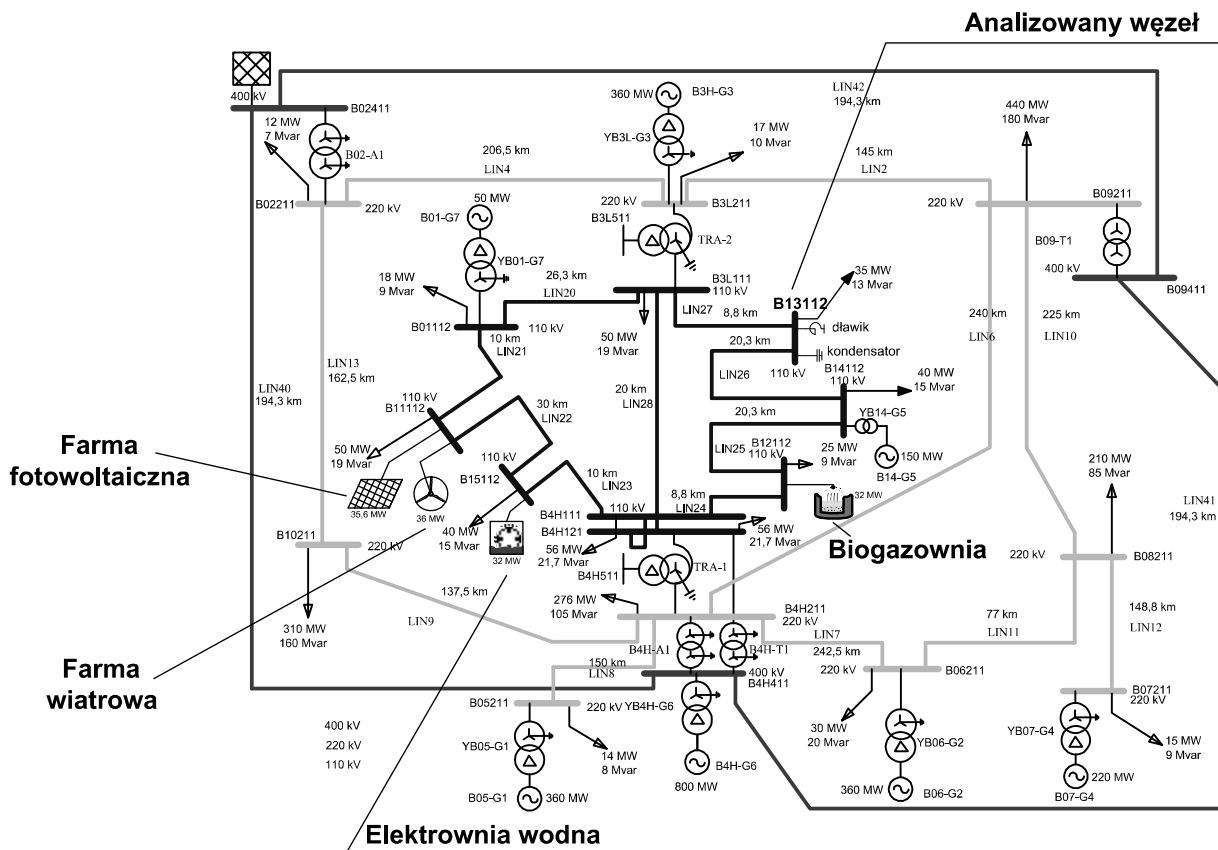
gdzie:  $k_s$  – współczynnik regulujący wartość mocy biernej indukcyjnej  $Q_{ind}$  i pojemnościowej  $Q_{poj}$  (dotyczy wszystkich źródeł w pierścieniu 110 kV –rys. 3).

W badanym systemie testowym (rys. 3) regulator ten określa wartość mocy biernej niezbędną do poprawy sytuacji napięciowej w węźle, do którego nie przyłączono odnawialnych źródeł energii (węzeł B13112 na rys. 3).

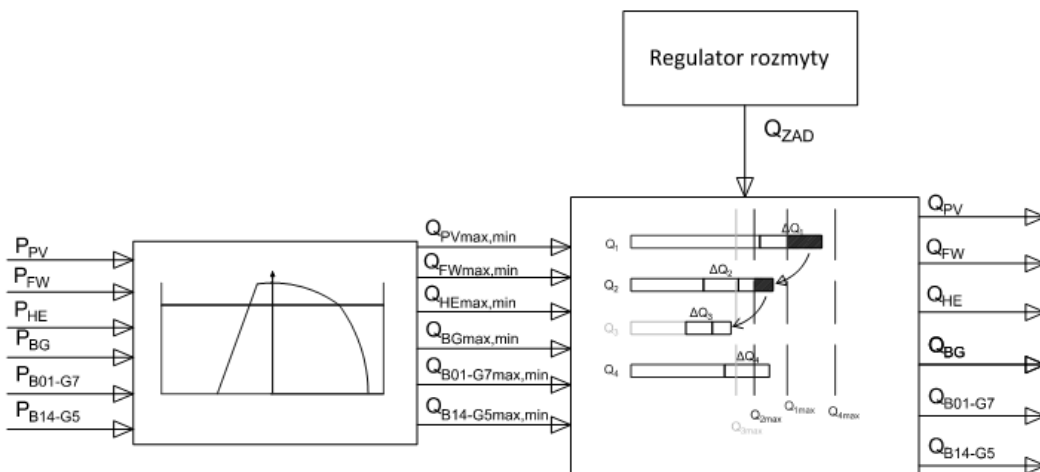
Wartość zadanej mocy biernej  $Q_{ZAD}$  regulator mocy biernej rozdziela pomiędzy wszystkie elektrownie, przy uwzględnieniu dostępnych obszarów pracy generatorów oraz aktualnych wartości mocy biernej, z którymi źródła pracują (rys. 4).

### 3. BADANIA UKŁADU REGULACJI MOCY BIERNEJ

Badanie działania regulatora mocy biernej przeprowadzono obliczając rozptyły w modelowanym systemie i poddając wyniki analizie zbiorów rozmytych, celem określenia mocy biernej potrzebnej do regulacji napięcia we wskazanym węźle systemu. W badanej sieci układ regulacji mocy biernej warunkował wyznaczenie jednej wartości zadanej  $Q_{ZAD}$  w zależności od sytuacji napięciowej w węźle B13112. Ta wartość mocy biernej zostawała rozdzielona pomiędzy wszystkie elektrownie odnawialne w sieci 110 kV oraz elektrownie konwencjonalne B01-G7 oraz B14-G5.



Rys. 3. Badany system elektroenergetyczny

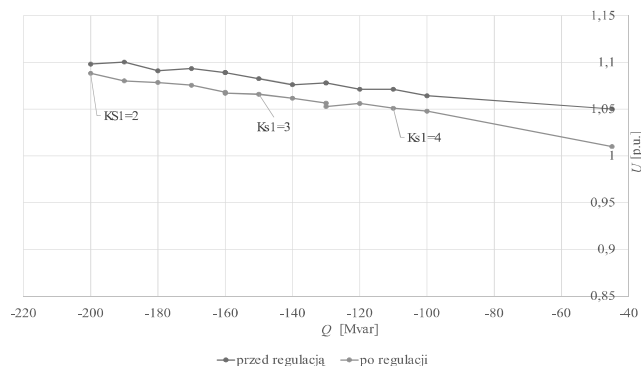


Rys. 4. Część „nierozmyta” regulatora mocy biernej [7];  $P_{PV}$ ,  $P_{FW}$ ,  $P_{HE}$ ,  $P_{BG}$ ,  $P_{B01-G7}$ ,  $P_{B14-G5}$  – aktualne wartości mocy czynnej jednostek wytwórczych,  $Q_{PVmax,min}$ ,  $Q_{FWmax,min}$ ,  $Q_{HEmax,min}$ ,  $Q_{BGmax,min}$ ,  $Q_{B01-G7max,min}$ ,  $Q_{B14-G5max,min}$  – wartości mocy biernej jednostek wytwórczych wynikające z dopuszczalnych obszarów pracy generatorów,  $Q_{PV}$ ,  $Q_{FW}$ ,  $Q_{HE}$ ,  $Q_{BG}$ ,  $Q_{B01-G7}$ ,  $Q_{B14-G5}$  – wyznaczone wartości mocy biernej jednostek wytwórczych, z którymi mają one pracować,  $Q_{ZAD}$  – zadana wartość mocy biernej wyznaczona przez regulator rozmyty

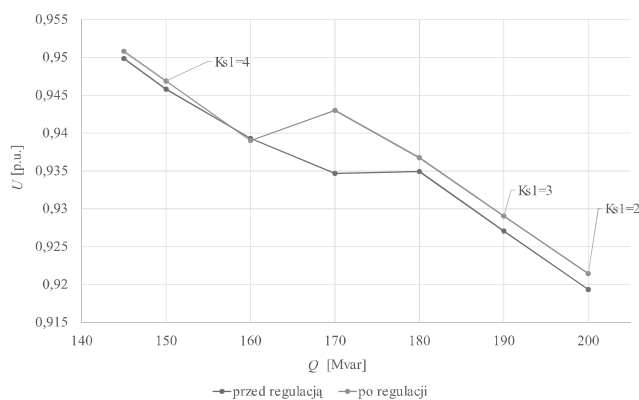
Zwiększając możliwości generacyjne mocy biernej przez przyłączenie tych dwóch elektrowni konwencjonalnych spowodowano, że układ regulacji mógł w większym stopniu oddziaływać na węzeł B13112, do którego nie przyłączono żadnego źródła.

Zaburzenia napięcia realizowano przez załączenie w tym węźle układów statycznych, tj. baterii kondensatorów oraz dławików. Na rysunkach 5 i 6 przedstawiono, jak układ regulacji wpływa na napięcie w węźle B13112. Na rysunkach tych zaznaczony punkty, w których zmieniono współczynnik wzmocnienia  $k_s = K_{s1}$  rozważanego

regulatora, aby poprawić działanie układu regulacji. Zarówno w przypadku załączenia baterii kondensatorów, jak i dławików, zadziałanie układu regulacji wymusiło zmianę mocy biernej źródeł wytwórczych, skutkującą poprawą warunków napięciowych w wyznaczonym punkcie sieci – napięcia te po regulacji są bliżej wartości nominalnej  $U_n$  (1,0 p.u.).



Rys. 5. Zależność napięcia od mocy biernej uzyskiwanej w wyniku załączenia baterii kondensatorów w węźle B13112



Rys. 6. Zależność napięcia od mocy biernej uzyskiwanej w wyniku załączenia dławików w węźle B13112

#### 4. WNIOSKI KOŃCOWE

Opisywany w artykule nadrzędny układ regulacji sterujący mocą bierną rozproszonych jednostek wytwórczych, działający w oparciu o logikę rozmytą, może zostać wykorzystany do regulacji napięć w wybranych węzłach systemu elektroenergetycznego. Otrzymane wyniki badań wskazują, że zaproponowany układ regulacji mocy biernej poprawia warunki napięciowe w badanym węźle systemu elektroenergetycznego. Niekorzystne zmiany napięcia spowodowane zmianami mocy biernej, np. załączeniem elementów pojemnościowych, są ograniczone w wyniku działania układu regulacji. Dzięki niemu wartości napięć w analizowanych węzłach są bliższe napięciu nominalnemu systemu.

Metoda wykorzystująca logikę rozmytą w rozwiązywaniu zagadnień nieliniowych problemów pracy sieci (problemów napięciowych) jest skuteczna, a czas wykonywanych obliczeń niewielki.

#### 5. BIBLIOGRAFIA

1. Ross T. J.: Fuzzy logic with engineering applications, Wiley, 2017.
2. Klir G. J., Yuan B.: Fuzzy Sets and Fuzzy Logic: Theory and Applications, wyd. 1st edition. Prentice Hall, Upper Saddle River, N.J, 1995.
3. Kowalak R., Zajczyk R., Zbroński A.: Lokalizacja źródeł mocy biernej w systemie elektroenergetycznym z wykorzystaniem metody zbiorów rozmytych, Wiadomości Elektrotechniczne, 2013, nr 1, s. 4-8.
4. Chen G., Chen G., Pham T. T.: Introduction to Fuzzy Sets, Fuzzy Logic, and Fuzzy Control Systems, CRC Press, 2000.
5. Keller J. M.: Fundamentals of computational intelligence neural networks, fuzzy systems, and evolutionary computation, Wiley 2016.
6. Lee K. Y., El-Sharkawi M. A. (Red.): Modern heuristic optimization techniques: theory and applications to power systems, IEEE Press, Wiley-Interscience, Piscataway, N.J., Hoboken, N.J, 2008.
7. Tarakan B.: Analiza wpływu współdziałania grupy odnawialnych źródeł energii na system elektroenergetyczny, rozprawa doktorska, Politechnika Gdańska, Gdańsk 2018.

### APPLICATION OF FUZZY LOGIC FOR VOLTAGE CONTROL IN A POWER NETWORK WITH SELECTED RENEWABLE ENERGY SOURCES

Recently, the number and rated power of renewable energy sources have significantly increased in the Polish Power System. These sources can be used not only for the production of clean energy, but also for improving unbalanced grid voltage conditions. The article presents the concept of a voltage control system for the power system with a wind farm, a photovoltaic farm, a hydroelectric power plant and a biogas power plant. It is a fuzzy logic control system, which analyzes the voltage conditions at selected nodes in the system, and controls the reactive power of a group of renewable energy sources. The presented control system contributes to the improvement of voltage levels in the power system.

**Keywords:** power system, renewable energy sources, voltage control, fuzzy logic.