

## Szacowanie niepewności pomiaru mocy chwilowej w układzie do bezinwazyjnej diagnostyki łożysk

**Streszczenie.** W artykule przedstawiono tematykę dotyczącą szacowania niepewności pomiaru mocy chwilowej w układzie do bezinwazyjnej diagnostyki łożysk tocznych, składającego się z przetworników: napięcia oraz prąd-napięcie. Zaprezentowano sposób oceny niepewności pomiarowej oraz przedstawiono przykładowe wyniki wykonanych analiz. Na tej podstawie sformułowano wnioski dotyczące dokładności pomiaru w układzie przeznaczonym do bezinwazyjnej diagnostyki łożysk tocznych w silnikach indukcyjnych.

**Abstract.** The article presents the problem concerning the estimation of uncertainty of measurement of the instantaneous power in a non-invasive rolling bearings diagnostic system, consisting of voltage and current-voltage transducers. The method of assessing measurement uncertainty as well as exemplary results of performed analyses are presented. On this basis, conclusions were drawn regarding the accuracy of the measurement system designed for non-invasive diagnosis of rolling bearings in induction motors. (Evaluation of the instantaneous power measurement uncertainty in a system for non-destructive bearing diagnostic).

**Słowa kluczowe:** niepewność pomiaru, moc chwilowa, diagnostyka łożysk, układ pomiarowy.

**Keywords:** measurement uncertainty, instantaneous power, bearing diagnostics, measuring system.

### Wstęp

Jednym z kluczowych zagadnień w procesie nadzorowania pracy silników indukcyjnych jest ich niezawodność. Na podstawie danych statystycznych można wnioskować, że najczęściej powodem awarii tego typu maszyn są uszkodzenia łożysk. Dlatego też ocena stanu technicznego tych elementów jest ważna i aktualna zarówno pod względem technicznym i ekonomicznym.

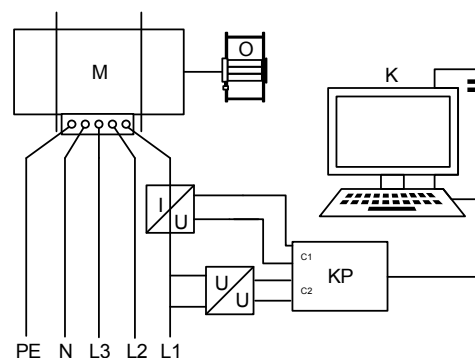
Współcześnie, do diagnostyki łożysk tocznych silników indukcyjnych, wykorzystywane są bezinwazyjne metody pomiarowe. Jednym z takich rozwiązań jest sposób oparty na pomiarze i analizie sygnału mocy chwilowej. Wielkość ta została zdefiniowana jako iloczyn chwilowych wartości napięcia i natężenia prądu zasilających maszynę [1].

W tym podejściu wykorzystano zjawisko polegające na chwilowych zmianach wartości momentu oporowego, które związane są z większym tarcieniem elementów w uszkodzonym łożysku. Fluktuacje te skutkują wahaniami mocy chwilowej, co w konsekwencji powoduje pojawienie się dodatkowych składowych harmonicznych widma iloczynu wartości chwilowych natężenia prądu i napięcia [1]. Składowe te mogą zostać wykorzystane jako wskaźnik diagnostyczny, na podstawie którego będzie można dokonać oceny stanu technicznego łożysk tocznych w silnikach indukcyjnych.

### Badania diagnostyczne łożysk silników indukcyjnych

W wykorzystanej do celów diagnostyki łożysk metodzie, realizowanie badań opiera się na obliczeniu iloczynu wartości chwilowych napięcia i natężenia prądu, następnie analizie spektralnej uzyskanego sygnału oraz wyznaczeniu częstotliwości charakterystycznych dla uszkodzeń, w celu ich późniejszej identyfikacji w widmie mocy chwilowej [1]. Częstotliwości charakterystyczne dla uszkodzeń obliczane są na podstawie informacji dotyczących budowy i geometrii łożyska oraz prędkości obrotowej, przy wykorzystaniu zależności znanych z literatury [1, 2]. W prezentowanej metodzie diagnostycznej pomiary realizowane są poprzez pobranie sygnału, będącego miarą napięcia oraz natężenia prądu zasilającego badane maszyny indukcyjne. Do kondycjonowania sygnału napięcia wykorzystywany jest przetwornik napięcia CV 3-500, którego przekładnia wynosi 500/10 V/V. Natomiast do kondycjonowania sygnału prądu używany jest przetwornik prąd-napięcie CT-5T, którego przekładnia jest równa 5/5 A/V a zakres częstotliwości przetwarzania wynosi 0 – 500 kHz [1]. Następnie sygnały

będące miarą natężenia prądu i napięcia przesyłane są do systemu pomiarowego, składającego się z karty akwizycji danych NI PXI 4462 zainstalowanej w kasie pomiarowej NI PXI 1031 [4]. Akwizycję sygnałów przeprowadzono dobierając następujące wartości parametrów: częstotliwość próbkowania wynosiła 16384 Hz, natomiast liczba próbek była równa 131072. Schemat układu pomiarowego przedstawiono na rysunku 1.



Rys. 1. Schemat blokowy układu pomiarowego: M – badana maszyna indukcyjna, UU – przetwornik napięcia, IU – przetwornik prąd/napięcie, KP – kasetka pomiarowa NI PXI 1033 z kartą akwizycji danych PXI 446, K – komputer PC wraz z dedykowanym oprogramowaniem, O – obciążenie silnika

Pomiary zostały wykonane zarówno dla silników nieuszkodzonych, jak i z uszkodzonymi łożyskami.

Badanymi maszynami były silniki indukcyjne typu STG80X-4C o następujących parametrach znamionowych:  $P_n = 1,1$  kW,  $U_n = 400/230$  V,  $I_n = 2,9/5$  A,  $\cos\varphi = 0,67$ .

### Szacowanie niepewności pomiaru mocy chwilowej

Zgodnie z wytycznymi współczesnej metrologii należy określić, jakiej niepewności pomiarowej można oczekiwać, dokonując pomiarów wielkości fizycznych w określonych warunkach [3, 5, 6, 7, 8].

Celem analizy metrologicznej systemu do nieinwazyjnej diagnostyki łożysk, opartego na pomiarach i analizie sygnału mocy chwilowej było oszacowanie wartości niepewności pomiarowej, podczas wykonywania badań łożysk przedstawioną metodą. Informacja ta jest również istotna, ze względu na proces decyzyjny, dotyczący oceny stanu technicznego łożyska, ponieważ niepewność pomiaru może wpływać na trafności diagnoz.

W układzie pomiarowym, przeznaczonym do pomiarów mocy chwilowej  $p(t)$  funkcję pomiaru można przedstawić jako [1]:

$$(1) \quad p(t) = i(t) \cdot u(t)$$

Pomiar mocy chwilowej jest pomiarem pośrednim, dlatego zgodnie z wytycznymi GUM [5, 8] niepewność  $u(p)$  określona jest wzorem:

$$(2) \quad u(p) = \sqrt{\left(\frac{\delta p}{\delta i}\right)^2 u^2(i) + \left(\frac{\delta p}{\delta u}\right)^2 u^2(u) + 2 \frac{\delta p}{\delta i} \frac{\delta p}{\delta u} u(i)u(u)r(i, u)}$$

gdzie:  $u(i)$  – niepewność pomiaru natężenia prądu,  $u(u)$  – niepewność pomiaru napięcia,  $r(i, u)$  – współczynnik korelacji, który jest równy:

$$(3) \quad r(i, u) = \frac{u(i, u)}{u(i)u(u)}$$

Z powyższych zależności wynika, że aby oszacować niepewność pomiaru mocy chwilowej  $u(p)$  konieczne jest wyznaczenie trzech parametrów: wariancji pomiaru natężenia prądu  $u^2(i)$ , wariancji pomiaru napięcia  $u^2(u)$  oraz współczynnika korelacji pomiędzy prądem i napięciem  $r(i, u)$ .

Aby dokonać oszacowania niepewności pomiaru natężenia prądu trzeba wyznaczyć wariancję związaną z błędem losowym pomiaru natężenia prądu oraz wariancję wynikającą z błędów przetwornika prąd/napięcie a także wariancję pomiaru napięcia kartą akwizycji danych. Natomiast do oszacowania niepewności pomiaru napięcia konieczne jest wyznaczenie wariancji związanej z błędem losowym pomiaru napięcia a także wariancji wynikającej z błędów przetwornika napięcia oraz wariancji pomiaru napięcia kartą akwizycji danych.

Do wyznaczenia niepewności pomiaru napięcia metodą Typu A można wykorzystać zależność, definiującą ją jako odchylenie wyników pomiarów od wielomianu aproksymującego [3, 6]. Ponieważ mierzone sygnały napięcia i natężenia prądu składają się z szeregu harmonicznym sinusoidalnym, zamiast zastosowania sum algebraicznych postanowiono wykorzystać funkcję aproksymującą, wyznaczoną jako superpozycja pięciu przebiegów sinusoidalnych. Parametry składowych funkcji przybliżających sygnał prądu przedstawiono w tabeli 1, natomiast napięcia – w tabeli 2.

Tabela 1. Parametry składowych harmonicznym funkcji aproksymującej przebieg prądu

L.p.	Częstotliwość [Hz]	Amplituda [A]	Przesunięcie fazowe [°]
1	25,68	0,273	27,42
2	50,03	3,064	132,7
3	74,37	0,228	28,43
4	98,72	0,033	169,0
5	250,1	0,075	-50,49

Tabela 2. Parametry składowych harmonicznym funkcji aproksymującej przebieg napięcia

L.p.	Częstotliwość [Hz]	Amplituda [V]	Przesunięcie fazowe [°]
1	50,00	315,3	-75,33
2	150,0	2,149	224,6
3	350,0	2,974	49,08
4	450,0	2,488	-55,92
5	550,1	3,348	323,6

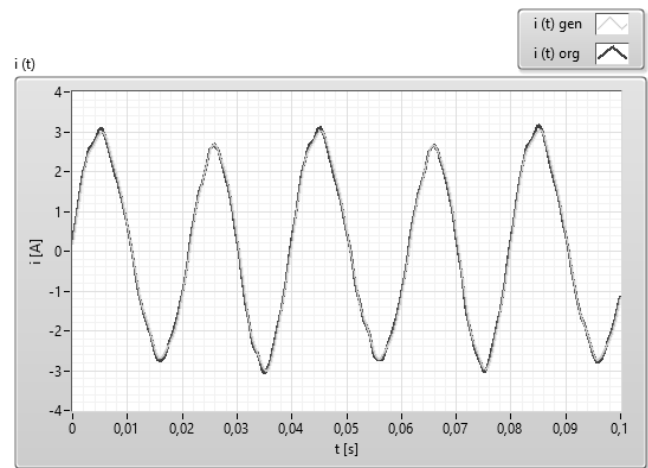
Do generowania funkcji aproksymujących oraz oszacowania niepewności pomiaru natężenia prądu i napięcia wykorzystano dedykowany do tego celu przyrząd wirtualny, który został opracowany w środowisku programowania LabVIEW.

Niepewność Typu A pomiaru natężenia prądu może zostać przedstawiona za pomocą zależności, w której wielomian aproksymujący [3, 6] zastąpiono funkcją będącą superpozycją pięciu składowych sinusoidalnych:

$$(4) \quad u(i) = \sqrt{\frac{\sum_{i=1}^n \varepsilon_i^2}{n - m - 1}}$$

gdzie:  $\varepsilon_i$  – różnice pomiędzy prawdziwymi wartościami natężenia prądu a wartościami szeregu aproksymującego,  $n$  – liczba punktów aproksymowanych,  $m$  – liczba harmonicznym funkcji aproksymującej.

Na rysunku 2 zaprezentowano przykładowe wyniki pomiaru natężenia prądu  $i(t)_{org}$  dla silnika z uszkodzoną biegnią zewnętrzną łożyska przy obciążeniu równym 65%  $I_n$  wraz z wyznaczoną funkcją aproksymującą  $i(t)_{gen}$ .



Rys. 2. Wyniki pomiaru natężenia prądu  $i(t)_{org}$  dla silnika z uszkodzoną biegnią zewnętrzną łożyska przy obciążeniu równym 65%  $I_n$  wraz z funkcją aproksymującą  $i(t)_{gen}$ .

Po przeprowadzeniu obliczeń, uzyskano współczynnik determinacji pomiędzy oboma przebiegami równy  $r^2 \cong 1$ . Następnie dokonano oszacowania metodą Typu A niepewności pomiaru natężenia prądu zgodnie ze wzorem (4). W wyniku zrealizowanych obliczeń otrzymano wartość tej niepewności  $u_A(i)$  równą  $44,8 \cdot 10^{-3}$  A.

W kolejnym etapie pozostałe parametry niepewności wyznaczono metodą Typu B, wykorzystując dane podane przez producentów: przetwornika prąd/napięcie, karty akwizycji danych oraz przetwornika napięcia. Niepewność ta została oszacowana zgodnie z zależnością [5, 8]:

$$(5) \quad u_B(i) = \sqrt{\left(\frac{\delta i}{\delta i_u}\right)^2 u^2(i_u) + \left(\frac{\delta i}{\delta u_D}\right)^2 u^2(u_D)}$$

gdzie:  $u_B(i)$  – niepewność pomiaru natężenia prądu,  $u^2(u_D)$  – wariancja pomiaru napięcia kartą akwizycji danych,  $u^2(i_u)$  – wariancja związana z błędem granicznym przetwornika prąd/napięcie.

Wariancję związaną z błędem granicznym przetwornika prąd/napięcie CT 5-T oszacowano, przy założeniu normalnego rozkładu prawdopodobieństwa, korzystając ze wzoru [9]:

$$(6) \quad u^2(i_u) = \left( \frac{\Delta E_0 + (I_u \cdot \delta E_{R\%})}{2} \right)^2$$

gdzie:  $\Delta E_0$  - błąd przesunięcia zera,  $I_u$  - wartość sygnału wejściowego,  $\delta E_{R\%}$  - błąd względny, zależny od wartości mierzonej.

Na podstawie przeprowadzonych obliczeń oszacowano wartość wariancji  $u^2(i_u)$ , która wynosi  $9,98 \cdot 10^{-9} \text{ A}^2/\text{V}^2$ .

W kolejnym etapie, przy założeniu prostokątnego rozkładu prawdopodobieństwa, wyznaczono wariancję pomiaru napięcia kartą akwizycji sygnałów pomiarowych  $u^2(u_D)$ , która została określona na podstawie zależności [10]:

$$(7) \quad u^2(u_D) = \left( \frac{\Delta E_0 + (U_u \cdot \delta E_{G\%}) + (U_u \cdot \delta E_{F\%})}{\sqrt{3}} \right)^2$$

gdzie:  $U_u$  - wartość sygnału wejściowego,  $\delta E_{G\%}$  - względny błąd wzmocnienia,  $\Delta E_{F\%}$  - względny błąd płaskości.

Opierając się na danych opublikowanych przez producenta karty pomiarowej dokonano oszacowania wariancji  $u^2(u_D)$ , która jest równa:  $4,48 \cdot 10^{-5} \text{ V}^2$ .

Niepewność złożoną pomiaru natężenia prądu wyznaczono wykorzystując wzór [3, 5, 8]:

$$(8) \quad u(i) = \sqrt{u_A^2(i) + u_B^2(i)}$$

Następnie dla współczynnika rozszerzenia  $k = 2$ , co w przybliżeniu odpowiada prawdopodobieństwu rozszerzenia wynoszącemu 95%, oszacowano niepewność rozszerzoną  $U_i$  pomiaru natężenia prądu, korzystając z zależności [5, 8]:

$$(9) \quad U_i = k \cdot u(i)$$

Przykładowe rezultaty obliczeń niepewności złożonej estymaty natężenia prądu o wartości 1,97 A wykonane dla silnika z uszkodzoną bieżnią zewnętrzną łożyska, przy obciążeniu równym 65%  $I_n$  przedstawione zostały w tabeli 3.

Na podstawie wykonanych obliczeń wynik pomiaru natężenia prądu można zapisać jako:  $I = (1,97 \pm 0,092) \text{ A}$ .

W celu oszacowania niepewności pomiaru napięcia wykorzystano metodologię postępowania analogiczną jak w przypadku wyznaczania składowych niepewności pomiaru natężenia prądu.

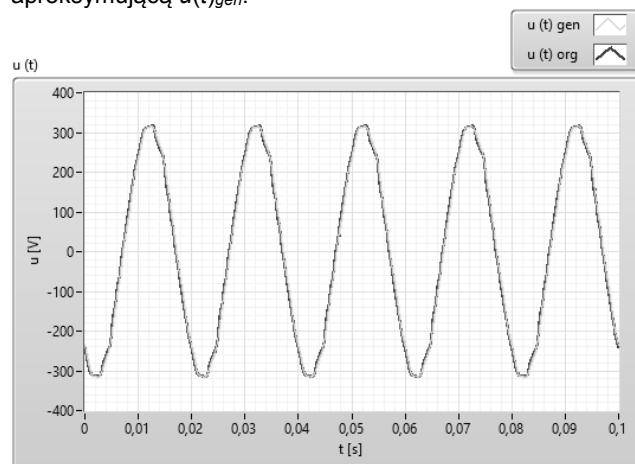
Tabela 3. Budżet niepewności estymaty natężenia prądu 1,97 A

Wielkość $X_n$	Estymata wielkości $x_n$	Wariancja standardowa $u^2(x_n)$	Rozkład prawdopodobieństwa	Współczynnik wrażliwości $c_n$	Udział w niepewności złożonej $u_n(y)$
$i$	1,97 A	$2,01 \cdot 10^{-3} \text{ A}^2$	normalny	1,00 A/A	$44,8 \cdot 10^{-3} \text{ A}$
$u_D$	1,97 V	$2,24 \cdot 10^{-5} \text{ V}^2$	prostokątny	1,00 A/V	$4,73 \cdot 10^{-3} \text{ A}$
$i_u$	1,97 V/A	$1,40 \cdot 10^{-6} \text{ A}^2/\text{V}^2$	normalny	1,00 A <sup>2</sup> /V	$37,4 \cdot 10^{-3} \text{ A}$
Niepewność standardowa $u(i)$					$46,1 \cdot 10^{-3} \text{ A}$
Niepewność rozszerzona $U(i)$					$92,2 \cdot 10^{-3} \text{ A}$

Na podstawie wykonanych obliczeń wynik pomiaru natężenia prądu można zapisać jako:  $I = (1,97 \pm 0,092) \text{ A}$ .

W celu oszacowania niepewności pomiaru napięcia wykorzystano metodologię postępowania analogiczną jak w przypadku wyznaczania składowych niepewności pomiaru natężenia prądu.

Na rysunku 3 przedstawiono wyniki pomiaru napięcia  $u(t)_{org}$  dla silnika z uszkodzoną bieżnią zewnętrzną łożyska przy obciążeniu równym 65%  $I_n$  wraz z wyznaczoną funkcją aproksymującą  $u(t)_{gen}$ .



Rys. 3. Wyniki pomiaru napięcia  $u(t)_{org}$  dla silnika z uszkodzoną bieżnią zewnętrzną łożyska przy obciążeniu równym 65%  $I_n$  wraz z funkcją aproksymującą  $u(t)_{gen}$ .

Po wykonaniu obliczeń, uzyskano współczynnik determinacji pomiędzy oboma przebiegami równy  $r^2 \cong 1$ .

Następnie, korzystając z zależności (4), oszacowano niepewność metodą Typu A pomiaru napięcia, która dla danego przypadku wynosi  $u_A(u) = 0,41 \text{ V}$ .

W kolejnym etapie dokonano oszacowania niepewności metodą Typu B pomiaru napięcia, wykorzystując wzór [5]:

$$(12) \quad u_B(u) = \sqrt{\left( \frac{\delta u}{\delta u_u} \right)^2 u^2(u_u) + \left( \frac{\delta u}{\delta u_D} \right)^2 u^2(u_D)}$$

gdzie:  $u_B(u)$  - niepewność pomiaru napięcia,  $u^2(u_u)$  - wariancja związana z błędem granicznym przetwornika napięcia CV 3-500.

Zakładając normalny rozkład prawdopodobieństwa wariancję związaną z błędem przetwornika napięcia  $u^2(u_u)$  wyznaczono jako [9]:

$$(13) \quad u^2(u_u) = \left( \frac{(U_u \cdot \delta E_{R\%}) + \Delta E_0}{2} \right)^2$$

gdzie:  $U_u$  - wartość sygnału wejściowego.

Na podstawie powyższych wzorów i informacji zaczerpniętych ze specyfikacji wykorzystanej karty pomiarowej i przetwornika napięciowego oszacowano wartości poszczególnych składowych. Wariancja  $u^2(u_u)$  dla prezentowanego przypadku wynosi  $40,9 \cdot 10^{-3} \text{ V}^2$ .

W kolejnym kroku wyznaczono niepewność złożoną pomiaru napięcia na podstawie wzoru [3, 5, 8]:

$$(14) \quad u(u) = \sqrt{u_A^2(u) + u_B^2(u)}$$

W celu wyznaczenia wariancji złożonej wykorzystano obliczenia wariancji pomiaru napięcia kartą akwizycji danych  $u^2(u_D)$ .

Następnie dla współczynnika rozszerzenia  $k = 2$ , co odpowiada w przybliżeniu prawdopodobieństwu rozszerzenia wynoszącemu około 95%, oszacowano niepewność rozszerzoną  $U_u$  pomiaru napięcia, korzystając z zależności [5]:

$$(15) \quad U_u = k \cdot u(u)$$

Przykładowe rezultaty obliczeń niepewności złożonej estymaty napięcia 224,1 V wykonane dla silnika z uszkodzoną bieżnią zewnętrzną łożyska, przy obciążeniu równym 65%  $I_n$  przedstawione zostały w tabeli 4.

Tabela 4. Budżet niepewności estymaty napięcia 224,1 V

Wielkość $X_n$	Estymata wielkości $x_n$	Wariancja standardowa $u^2(x_n)$	Rozkład prawdopodobieństwa	Współczynnik wrażliwości $c_n$	Udział w niepewności złożonej $u_n(y)$
$u$	224,1 V	$168,1 \cdot 10^{-3} \text{ V}^2$	normalny	1,00 V/V	0,41 V
$u_D$	4,48 V	$1,05 \cdot 10^{-4} \text{ V}^2$	prostokątny	50,0 V/V	0,26 V
$u_u$	4,48 V	$4,87 \cdot 10^{-5} \text{ V}^2$	prostokątny	50,0 V/V	0,35 V
Niepewność standardowa $u(u)$					1,02 V
Niepewność rozszerzona $U(u)$					2,04 V

Na podstawie przeprowadzonych obliczeń wynik pomiaru napięcia, przy założonym współczynnikiem rozszerzenia, można zapisać jako:  $U = (224,1 \pm 1,08) \text{ V}$ .

W kolejnym etapie dokonano oszacowania niepewności  $u(p)$  pomiaru mocy chwilowej w układzie do nieinwazyjnej diagnostyki łożysk. Niepewność tę wyznaczono na podstawie wzoru (2), uwzględniając obliczony współczynnik korelacji pomiędzy prądem i napięciem, który dla omawianego przypadku jest równy  $r(i, u) = -0,45$ . Oszacowana niepewność pomiaru mocy chwilowej wynosi  $u(p) = 16,28 \text{ VA}$ .

Następnie, dla współczynnika rozszerzenia  $k = 2$ , co odpowiada w przybliżeniu prawdopodobieństwu rozszerzenia wynoszącemu 95% [5], oszacowano niepewność rozszerzoną pomiaru mocy chwilowej, która rozpatrywanym przypadkiem wynosi  $U_p = 32,56 \text{ VA}$ . Na podstawie przeprowadzonych eksperymentów stwierdzono, iż oszacowana wartość niepewności pomiaru mocy chwilowej nie wpływa na trafność diagnoz dotyczących stanu technicznego łożysk – wyniki uzyskane z przedstawionego systemu pomiarowego każdorazowo potwierdzone były za pomocą systemu diagnostyki wibracyjnej. Rezultaty uzyskane przy wykorzystaniu obu tych metod zawsze jednoznacznie potwierdzały występowanie identycznych uszkodzeń łożysk.

#### Podsumowanie

W artykule przedstawiono sposób szacowania niepewności układu pomiarowego, zbudowanego z przetwornika napięcia oraz przetwornika prąd-napięcie,

który został wykorzystany do badań diagnostycznych łożysk w maszynach indukcyjnych.

Przeprowadzona analiza metrologiczna pozwala oszacować, jakiej niepewności pomiarowej można oczekiwać, dokonując nieniszczących badań diagnostycznych łożysk tocznych silników indukcyjnych w zdefiniowanych warunkach, na stanowisku badawczym przy wykorzystaniu metody opartej na pomiarze i analizie mocy chwilowej. Wynik pomiaru mocy chwilowej dla silnika z uszkodzoną bieżnią wewnętrzną łożyska przy wartości napięcia 224,1 V oraz wartości natężenia prądu 1,97 A można przedstawić jako:  $p = (441,5 \pm 19,2) \text{ VA}$ .

Na podstawie przeprowadzonych obliczeń można stwierdzić, iż składnik losowy, dotyczący niepewności wyznaczonej metodą Typu A jak i systematyczny, obliczony metodą Typu B są tego samego rzędu. Pomimo, że niepewność pomiaru mocy chwilowej wynosi kilka procent wartości mierzonej zdaniem autora oszacowana niepewność pomiarowa nie stanowi przeszkody w wykorzystaniu przedstawionego układu do celów bezinwazyjnej diagnostyki łożysk tocznych.

**Autor:** dr inż. Ariel Dzwonkowski, Wydział Elektrotechniki i Automatyki, ul. G. Narutowicza 11/12, 80-233 Gdańsk, E-mail: ariel.dzwonkowski@pg.edu.pl.

#### LITERATURA

- [1] Dzwonkowski A.: Metoda diagnostyki łożysk na podstawie analizy przebiegów prądu i napięcia zasilającego silnik indukcyjny. Politechnika Gdańska: Wydawnictwo Politechniki Gdańskiej, 2018, 105 s., ISBN 978-83-7348-726-0.
- [2] Martinez-Morales J. D., Palacios E., Campos-Delgado D. U.: Data fusion for multiple mechanical fault diagnosis in induction motors at variable operating conditions, *7th International Conference on Electrical Engineering, Computing Science and Automatic Control (CCE 2010)* Tuxtla Gutiérrez, Chiapas, México. September 8-10, 2010.
- [3] Dzwonkowski A. Evaluation of expanded uncertainty of instantaneous power measurement in a bearing diagnostic system. *Zeszyty Naukowe Wydziału Elektrotechniki i Automatyki Politechniki Gdańskiej* 55, (2017), 11-14.
- [4] NI PXI 4462, Datasheet, <http://www.ni.com/pdf/manuals/373770j.pdf>, 09.07.2019
- [5] Evaluation of measurement data — Guide to the expression of uncertainty in measurement - *JCGM 100:2008*, GUM 1995 with minor corrections, First edition, September 2008
- [6] Tomašević N., Tomašević M., Stanivuk T.: Regression analysis and approximation by means of Chebyshev polynomial, *Informatologia* 42, 2009., 3, 166-17
- [7] Golijanek-Jędrzejczyk A., Świsulski D., Hanus R., Zych M., Petryka L.: Uncertainty of the liquid mass flow measurement using the orifice plate, *Flow Measurement and Instrumentation*, vol. 62, (2018), s.84-92
- [8] Praca zbiorowa: Niepewność pomiarów w teorii i praktyce. *Główny Urząd Miar*, Warszawa 2011
- [9] Golijanek-Jędrzejczyk A.: Badanie metody pomiaru impedancji pętli zwarciowej wykorzystującej składowe fazora napięcia, Gdańsk: *Wydawnictwo Politechniki Gdańskiej*, 2012, ISBN 978-83-7348-404-7 National Instruments, Absolute Accuracy of
- [10] Dynamic Signal Acquisition Devices - <http://digital.ni.com/public.nsf/allkb/BA704FDCBB6C9C4E86256FAC006DB66B?OpenDocument>, 07.07.2019