

## Predykcyjne sterowanie równoległym filtrem aktywnym ze sprzężeniem od prądu zasilającego

**Streszczenie.** Artykuł przedstawia nowatorską strategię predykcyjnego sterowania równoległym energetycznym filtrem aktywnym (EFA). Proponowane sterowanie zawiera sprzężenie zwrotne od prądu zasilającego i wiąże zalety sterowania w układzie otwartym oraz zamkniętym – szybkość reakcji na zmianę prądu odbioru i bardzo wysoką skuteczność kompensacji. Wysoka jakość prądu kompensacyjnego wynika również z zastosowania w sterowaniu algorytmów predykcyjnych, a także z faktu przyłączenia przekształtnika do sieci poprzez obwód LCL. W artykule przedstawiono wyniki badań symulacyjnych proponowanego algorytmu sterowania.

**Abstract.** The paper presents a novel strategy of predictive control for shunt active power filter (APF). The proposed control includes feedback from the supply current and combines the advantages of control in an open and closed loop- the transient response speed after changing the load current and a very high compensation efficiency. The high quality of the compensation current also results from the use of predictive algorithms in the control, as well as from the fact of connecting the converter to the network via the LCL circuit. The article presents the results of simulation tests of the proposed control algorithm. (**Predictive closed-loop control of shunt active power filter**).

**Słowa kluczowe:** równoległy energetyczny filtr aktywny, kompensacja prądów harmonicznnych, predykcja, zamknięty układ sterowania.

**Keywords:** shunt active power filter, current harmonic compensation, prediction, closed-loop control.

### Wstęp

Wraz z rozwojem energoelektroniki można zauważyć wzrost liczby i mocy sumarycznej instalowanych odbiorników nieliniowych, w tym układów przemysłowych takich jak: prostowniki trójfazowe [1], napędy przekształtnikowe, czy też piece łukowe, a także odbiorników konsumenckich: zasilaczy impulsowych, oświetlenia energooszczędne. Powoduje to wzrost odkształcenia prądów zasilających, co wraz z mocą bierną skutkuje zwiększeniem strat w elementach przesyłowych, np. transformatorach energetycznych [2]. Obecność wyższych harmonicznnych w prądach zasilających prowadzi do odkształcenia napięć zasilających, które wpływając na instalowane odbiory, mogą powodować ich nieprawidłową pracę [3]. Konsekwencji powyższych zjawisk jest znacznie więcej i całościowo są ujęte w problematyce jakości energii elektrycznej.

Skuteczne narzędzie do poprawy jakości energii elektrycznej stanowią równoległe energetyczne filtry aktywne (EFA). Zapewniają one kompensację harmonicznnych prądu, mocy biernej oraz asymetrii, poprawiając w ten sposób przebieg napięcia w sieci zasilającej [4]-[7]. Dzięki temu stają się coraz bardziej popularne, a wiele ich topologii oraz strategii sterowania można znaleźć w licznych publikacjach [8].

Można wyróżnić dwie główne strategie sterowania równoległymi EFA ze względu na miejsce pomiaru prądu, na podstawie którego wyznaczany jest zadany prąd kompensacyjny. Pierwsza to sterowanie w układzie otwartym (ang. Open-loop), która oparta jest na pomiarze prądu odbioru. Druga natomiast, to sterowanie w układzie zamkniętym (ang. Closed-loop), w której mierzony jest prąd sieci zasilającej [9]. Sterowanie w układzie otwartym jest popularnym rozwiązaniem i powszechnie spotykanym w przemyśle. Charakteryzuje go stabilność (wynikająca ze struktury układu) i relatywnie krótki czas przejściowy po zmianie prądu odbioru, znacznie krótszy niż w przypadku układu zamkniętego. Ponadto strategia ta nie ma wysokich wymagań obliczeniowych.

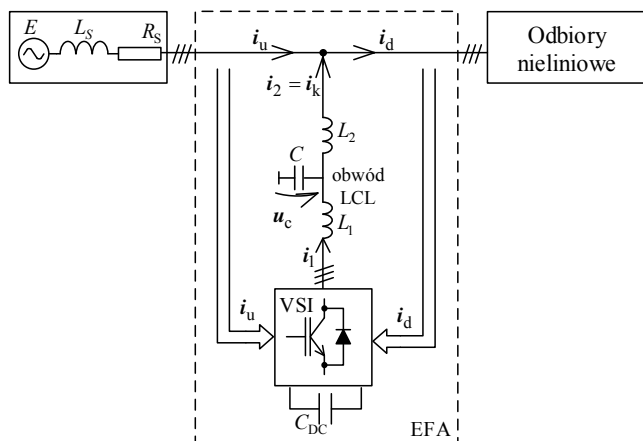
Układy sterowania ze sprzężeniem od prądu zasilającego nie są tak popularne, a publikacji na ich temat jest niewiele. Jest to związane między innymi z faktem, iż układy takie są bardziej złożone, mogą być niestabilne i wymagają dużych nakładów obliczeniowych. Zapewniają

jednak znacznie większą skuteczność kompensacji niż sterowanie w układzie otwartym [10]. Wysoka skuteczność kompensacji widoczna jest w bardzo szerokim zakresie mocy z jaką pracuje filtr (w odniesieniu do jego mocy znamionowej). Stanowi to niezaprzeczalną zaletę. Układ zamknięty charakteryzuje również niewrażliwość na nieliniowości przekształtnika, wynikające z dead time'ów oraz spadków napięć na tranzystorach i diodach. Ponadto wyróżnia go także zmniejszona wrażliwość na błędy identyfikacji parametrów obiektu oraz na zakłócenia. Cechy te są pożądane w aspekcie sterowania filtrami aktywnymi.

Zdecydowana większość opublikowanych strategii sterowania równoległym EFA w układzie zamkniętym skupia się jedynie na aspekcie wyznaczenia prąduadanego i nie porusza tematyki regulatora prądu, który stanowiąc jeden z kluczowych elementów struktury sterowania EFA, determinuje jakość śledzenia prądu. W celu maksymalizacji własności kompensacyjnych EFA, w zaproponowanym układzie sterowania zastosowano predykcyjny regulator prądu [11]. Sterowanie predykcyjne narzuca jednak konieczność zastosowania predykcji także na etapie wyznaczania prąduadanego.

W artykule zaproponowano predykcyjny układ sterowania równoległym EFA ze sprzężeniem od prądu zasilającego, który podłączony jest do sieci zasilającej za pomocą obwodu sprzęgającego LCL. W celu zwiększenia własności kompensacyjnych EFA, rozbudowano układ sterowania o algorytm układu otwartego, łącząc zalety obydwu strategii. Podobna idea pojawiła się wprawdzie w publikacji innych autorów, jednak została oparta na wykorzystaniu dwóch niezależnych falowników napięcia, gdzie jeden sterowany jest w układzie otwartym, natomiast drugi- w zamkniętym [12]. Koncepcja przedstawiona w niniejszym artykule zakłada wykorzystanie jednego falownika napięcia, natomiast połączenie dwóch strategii sterowania znajduje się w samym algorytmie. Pozwala to na wykorzystanie zalet obydwu układów sterowania przy jednoczesnym wyeliminowaniu ich wad. W efekcie opracowane sterowanie zapewnia bardzo wysoką skuteczność kompensacji w szerokim zakresie mocy z jaką pracuje kompensator oraz równocześnie szybką reakcję na zmianę prądu odbioru. Wymienione właściwości zostały potwierdzone w badaniach symulacyjnych i zaprezentowane w niniejszym artykule. Schemat ideowy

zapropionowanego układu sterowania został przedstawiony na rysunku 1.



Rys.1. Schemat ideowy układu sterowania łączącego strategię sterowania w układzie otwartym oraz zamkniętym

### Zaproponowany układ sterowania

Schemat blokowy proponowanego układu sterowania został przedstawiony na rysunku 2. Algorytm sterowania zapewnia trzy warianty pracy EFA: w układzie otwartym, zamkniętym oraz układzie łączącym obydwie wymienione strategie. Bloki wspólne dla wszystkich wariantów to: blok synchronizacji z siecią zasilającą (PLL), regulator napięcia, predykcyjny regulator prądu i modulator SVPWM.

Predykcyjne wyznaczenie prądu kompensującego w układzie otwartym jest realizowane szerokopasmowo i dokonywane jest w dziedzinie czasu. Opiera się na teorii mocy chwilowych zaproponowanej przez H. Akagiego. Opracowany, predykcyjny algorytm jest efektem pracy jednego z autorów niniejszego artykułu i został omówiony bardziej szczegółowo w jego poprzednich publikacjach [11].

### Wyznaczenie prądu zadanego (układ zamknięty)

Układ sterowania ze sprzężeniem od prądu zasilającego zapewnia bardzo dobrą kompensację wybranych prądów harmonicznnych. Predykcyjny prąd zadany jest wyznaczany w dziedzinie częstotliwości. W celu uzyskania reprezentacji wektorów przestrzennych na płaszczyźnie zespolonej, dokonywane jest przekształcenie Clarke:

$$(1) \quad \underline{i}_u(t) = i_a(t) + j i_b(t).$$

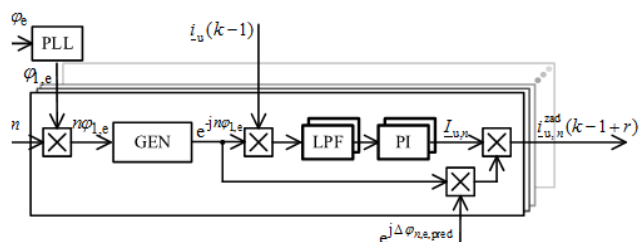
Wyodrębnienie i predykcja wybranych harmonicznnych prądu odbywa się z wykorzystaniem dyskretnej

transformacji Fourier'a (ang. Discrete Fourier Transform – DFT), podczas gdy odwrotna transformacja Fouriera (ang. Inverse Discrete Fourier Transform- IDFT) wykorzystywana jest na końcu algorytmu sterowania:

$$(2) \quad \underline{I}_u[i] = \frac{1}{P} \sum_{p=0}^{P-1} \underline{i}_{u,n} e^{\frac{jn2\pi ip}{P}},$$

$$(3) \quad \underline{i}_u[p] = \sum_{i=0}^{P-1} \underline{I}_{u,n} e^{\frac{jn2\pi ip}{P}}.$$

Schemat blokowy algorytmu predykcyjnego wyznaczenia prądu zadanego został pokazany na rysunku 3. Należy wspomnieć, iż przedstawiony schemat dotyczy jednej wybranej harmonicznnej i wymaga zastosowania dwóch filtrów dolnoprzepustowych (ang. Low Pass Filter- LPF) oraz dwóch regulatorów proporcjonalno całkujących PI – po jednym dla części urojonej oraz części rzeczywistej danej harmonicznnej.



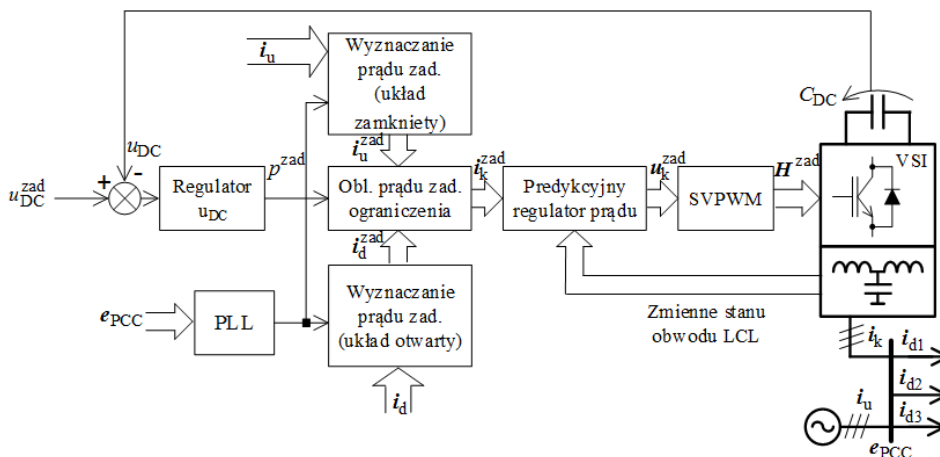
Rys.3. Schemat blokowy predykcyjnego wyznaczenia wybranej harmonicznnej w zamkniętym układzie sterowania

Zaimplementowany algorytm pozwala na kompensację 16-stu harmonicznnych (zarówno kolejności zgodnej, jak i przeciwnej), aż do 50-tej harmonicznnej. Tak więc w istocie wykorzystane są 32 algorytmy oraz 64 filtry LPF i 64 regulatory PI.

Można wyróżnić następujące kroki proponowanego algorytmu:

- wyznaczenie harmonicznnych prądu zasilającego, które mają być skompensowane,
- regulacja prądów harmonicznnych
- predykcja zadanych prądów harmonicznnych,
- superpozycja predykowanych harmonicznnych w celu otrzymania wynikowego prądu zadanego.

Prądy harmoniczne są wyznaczane na podstawie informacji o aktualnym kącie fazowym napięcia zasilającego, który określany jest za pomocą pętli synchronizacji fazowej PLL (ang. Phase Locked Loop).



Rys.2. Schemat blokowy układu sterowania

Amplituda n-tej harmonicznnej wyznaczana jest na podstawie korelacji funkcji bazowej tej harmonicznnej  $e^{-jn\varphi}$

oraz  $\underline{i}_u$ . Odbywa się to z wykorzystaniem filtra dolnoprzepustowego o skończonej odpowiedzi impulsowej (SOI), zgodnie z następującym równaniem:

$$(4) \quad \underline{I}_{u,n} = \overline{\underline{i}_u} e^{-jn\varphi_{1,e}}$$

Uzyskany sygnał uchybu amplitud harmoniczných prądu zasilającego podawany jest na wejście regulatora PI. Dowolna przyszła próbka prądu  $\underline{i}_u$  otrzymywana jest jako iloczyn zespolonych amplitud harmoniczných z odpowiadającymi im funkcjami bazowymi obróconymi o kąt wynikający z horyzontu predykcji, zgodnie z:

$$(5) \quad \Delta\varphi_{n,e,pred} = n \cdot r \cdot \Delta\varphi_{1,e},$$

gdzie  $n$  oznacza rząd harmoniczných,  $\Delta\varphi_{1,e}$  przyrost kąta podstawowej harmoniczných podczas jednego okresu próbkowania  $T_s$  oraz  $r$  horyzont predykcji. Prąd zadany obliczany jest na podstawie superpozycji otrzymanych prądów poszczególnych kompensowanych harmoniczných:

$$(6) \quad \underline{i}_k^{zad}(k+l) = \sum_m \underline{i}_{u,m}(k+l).$$

Końcowy prąd zadany wyznaczany jest na podstawie dwóch składowych- wyznaczonego wcześniej prądu zadanego w układzie otwartym oraz zamkniętym. Blok ten odpowiedzialny jest również za zarządzanie mocą EFA, co związane jest z realizacją ograniczeń układu.

### Predykcyjny regulator prądu

Zastosowany regulator prądu jest oparty na modelu obiektu, a jego działanie obejmuje pełną predykcję sygnału sterującego oraz zapewnia maksymalne wykorzystanie właściwości kompensacyjnych EFA. Algorytm został opracowany przez jednego z autorów tego artykułu [11]. Macierz transmitancji dyskretnych predykcyjnego regulatora prądu, jest następująca:

$$(7) \quad G_C(z) = \begin{bmatrix} G_{c,i_1 \rightarrow u(z)} \\ G_{c,i_2 \rightarrow u(z)} \\ G_{c,u_e \rightarrow u(z)} \end{bmatrix} = \begin{bmatrix} \frac{-3L_1^2 L_2 C^2 + (L_1^2 C + 4L_1 L_2 C)T_s^2 - (L_1 + L_2)T_s^4}{2L_1 L_2 C^2 T_s - L_2 C T_s^3 + C^2 L_1 L_2 T_s \cdot z} \\ \frac{2L_1^2 L_2 C^2 - (L_1^2 C + 4L_1 L_2 C)T_s^2 + (L_1 + L_2)T_s^4}{2L_1 L_2 C^2 T_s - L_2 C T_s^3 + C^2 L_1 L_2 T_s \cdot z} \\ \frac{L_1^2 L_2 C^2 - (CL_1^2 C + 3L_1 L_2 C)T_s^2 + (L_1 + L_2)T_s^4}{(L_2 T_s^4 - 2CL_1 L_2 T_s^2)z - CL_1 L_2 T_s^2 \cdot z^2} \end{bmatrix}$$

### Wyniki badań symulacyjnych

Właściwości przedstawionego układu sterowania EFA zostały określone w badaniach symulacyjnych, które przeprowadzono dla różnych wariantów pracy filtra. Wybrane parametry elementów układu symulacyjnego zostały wyszczególnione w tabeli 1. Użyte symbole są zgodne z tymi, które zostały zawarte na poprzednich rysunkach oraz w tekście.

Przyjęto następujące kryteria weryfikacji działania przedstawionych algorytmów sterowania:

- poziom kompensacji wyższych harmoniczných prądów oraz napięć sieci,
- zdolność kompensacji filtra w stosunku do mocy z jaką pracuje (w odniesieniu do jego mocy znamionowej),
- czas trwania stanu przejściowego spowodowanego zmianą prądu odbioru bądź aktywacją kompensacji.

Wyniki symulacji zostały zamieszczone na rysunkach od 4 do 11.

Tabela 1. Parametry elementów układu symulacyjnego

Wielkość	Wartość
Napięcie międzyfazowe sieci	3 x 400 V
Częstotliwość sieci	50 Hz
Indukcyjność $L_1$ obwodu LCL	150 $\mu$ H
Indukcyjność $L_2$ obwodu LCL	75 $\mu$ H
Pojemność $C$ obwodu LCL	100 $\mu$ F
Moc znamionowa filtra	120 kVA
Częstotliwość modulacji impulsowej PWM	8 kHz
Częstotliwość próbkowania	16 kHz
Obciążenie nieliniowe	6-pulsowy prostownik diodowy
Deadtime (niekompensowane)	3 $\mu$ s
Spadki napięć na IGBT (niekompensowane)	1.5 V
Spadki napięć na diodach (niekompensowane)	1.0 V
Indukcyjność zastępcza sieci	40 $\mu$ H

Rysunek 4 przedstawia przebiegi napięć ( $E_a, E_b, E_c$ ) oraz prądów ( $I_{ua}, I_{ub}, I_{uc}$ ) sieci zasilającej w przypadku braku jakiegokolwiek kompensacji. Współczynnik zawartości harmoniczných dla napięć wynosi  $THD_u=5.1\%$ , natomiast dla prądów  $THD_i=24\%$ .

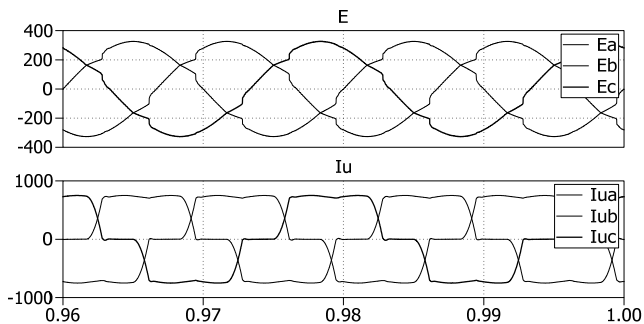
Kompensacja szerokopasmowa w układzie otwartym bez predykcji oraz z predykcją została przedstawiona kolejno na rysunkach 5 oraz 6. Oprócz przebiegów napięć i prądów zasilających, uwzględniono również przebiegi prądów fazowych na dławikach obwodu sprzęgającego odpowiednio  $L_1$  ( $I_{1a}, I_{1b}, I_{1c}$ ) oraz  $L_2$  ( $I_{2a}, I_{2b}, I_{2c}$ ). Współczynnik THD prądów zasilających po włączeniu kompensacji zmalał do wartości  $THD_i=13.1\%$ , natomiast zastosowanie predykcji pozwoliło na osiągnięcie jeszcze lepszych rezultatów i spadku współczynnika do poziomu  $THD_i=2.9\%$ . Zawartość wyższych harmoniczných w napięciach zasilających zmalała dopiero po zastosowaniu predykcji w algorytmie kompensatora. Jego wartość wyniosła  $THD_u=1.2\%$ . Wyniki te dowodzą słuszności stosowania predykcji w układach sterowania EFA, gdyż wyraźnie poprawia jakość kompensacji.

Wyniki predykcyjnej selektywnej kompensacji harmoniczných (aż do 50-tej) w układzie zamkniętym pokazane są na rysunku 7. Współczynniki THD są jeszcze niższe niż w poprzednim wypadku i wynoszą:  $THD_u=1.0\%$  oraz  $THD_i=0.42\%$ . Potwierdza to wysoką skuteczność kompensacji w tym algorytmie sterowania.

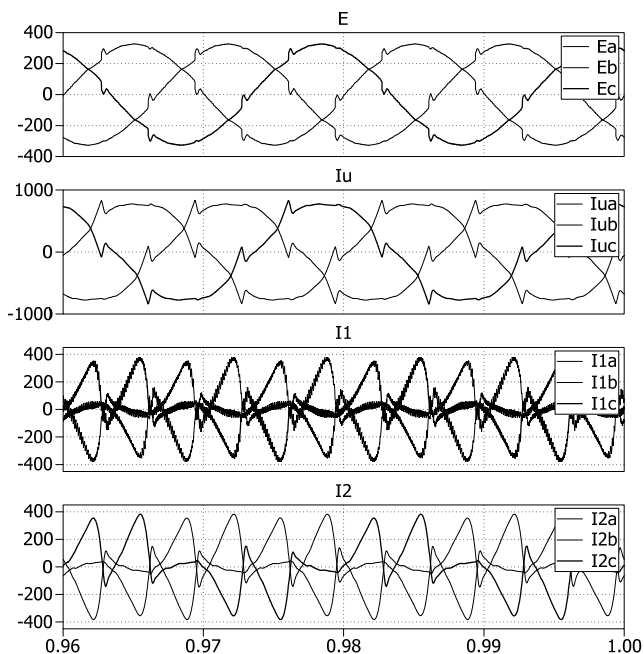
Rysunek 8 przedstawia przebiegi otrzymane w przypadku zastosowania algorytmu łączącego obydwie, wcześniej wspomniane, strategie sterowania. Wartości współczynników zawartości harmoniczných są bardzo niskie, najniższe z wszystkich rozpatrywanych przypadków i wynoszą:  $THD_u=0.89\%$  oraz  $THD_i=0.38\%$ . Można więc zauważyć, że działanie zaproponowanego układu sterowania daje najlepsze rezultaty – zapewnia najwyższe wykorzystanie właściwości kompensacyjnych filtra.

Widma częstotliwościowe prądów zasilających dla czterech wariantów sterowania zostały przedstawione na rysunku 9. Rozpatrywane przypadki są następujące:

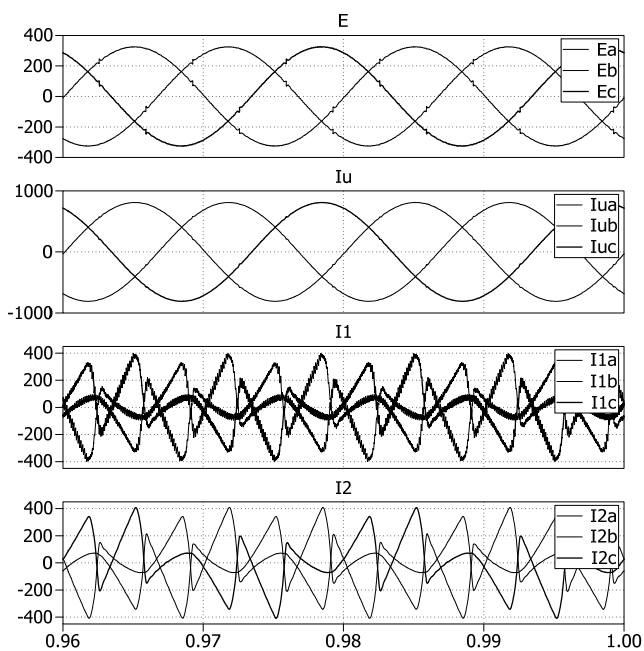
- Brak kompensacji harmoniczných w układzie;  $THD_i=24\%$ .
- Predykcyjna szerokopasmowa kompensacja harmoniczných w układzie otwartym;  $THD_i=2.9\%$ .
- Predykcyjna selektywna kompensacja harmoniczných (do 50-tej) w układzie zamkniętym;  $THD_i=0.42\%$ .
- Predykcyjna kompensacja w układzie łączącym strategię sterowania w układzie otwartym oraz zamkniętym;  $THD_i=0.38\%$ .



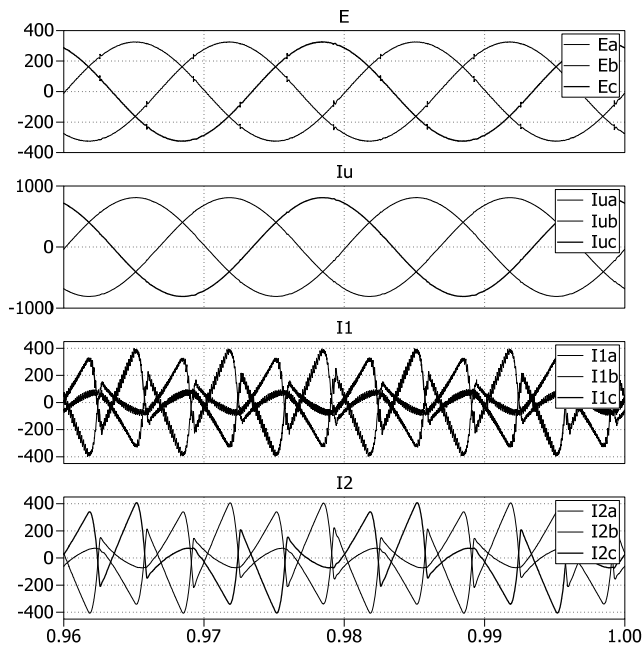
Rys.4. Brak kompensacji harmonicznych w układzie;  $THD_u=5.1\%$ ,  $THD_i=24\%$



Rys.5. Szerokopasmowa kompensacja harmonicznych w układzie otwartym bez predykcji;  $THD_u=5.1\%$ ,  $THD_i=13.1\%$

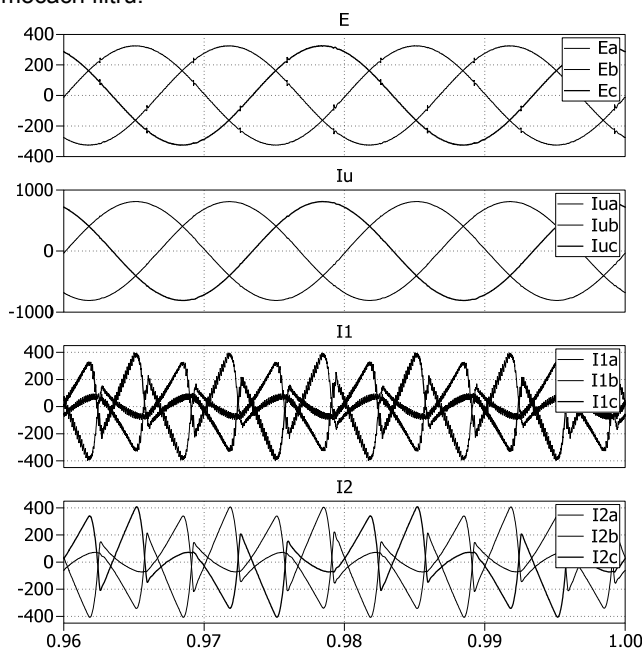


Rys.6. Szerokopasmowa kompensacja harmonicznych w układzie otwartym z predykcją;  $THD_u=1.2\%$ ,  $THD_i=2.9\%$

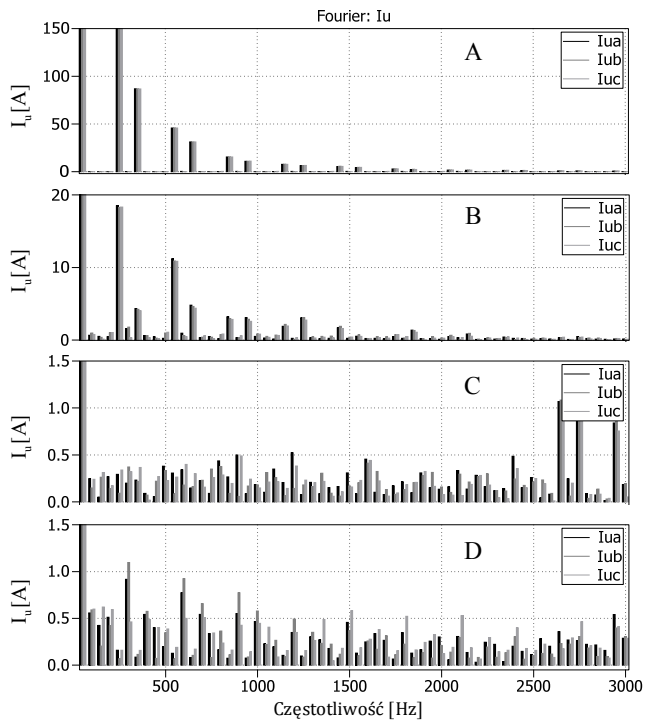


Rys.7. Selektywna kompensacja harmonicznych (do 50-tej) w układzie zamkniętym z predykcją;  $THD_u=1.0\%$ ,  $THD_i=0.42\%$

Zdolność kompensacji filtra w stosunku do mocy z jaką pracuje (w odniesieniu do jego mocy znamionowej, która wynosi 120 kVA) przedstawiono na rysunku 10. Aspekt ten w temacie sterowania EFA jest dosyć istotny, gdyż relatywnie często filtr nie pracuje ze swoją mocą znamionową, tylko niższą. Ważne jest więc, aby jakość kompensacji była dobra również w takich punktach pracy. Na podstawie otrzymanych wyników można zauważyć, że zarówno sterowanie w układzie zamkniętym, jak i kombinacja obydwu strategii w jednym algorytmie sterowania, zapewniają wysoką jakość kompensacji w bardzo szerokim zakresie mocy z jaką pracuje filtr. Zdolność kompensacji filtra w otwartym układzie sterowania jest wyraźnie gorsza, szczególnie przy bardzo małych mocach filtra.

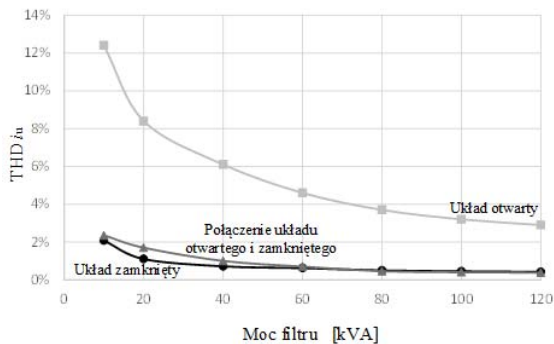


Rys.8. Predykcyjna kompensacja harmonicznych w układzie łączącym strategię układu otwartego oraz zamkniętego;  $THD_u=0.89\%$ ,  $THD_i=0.38\%$

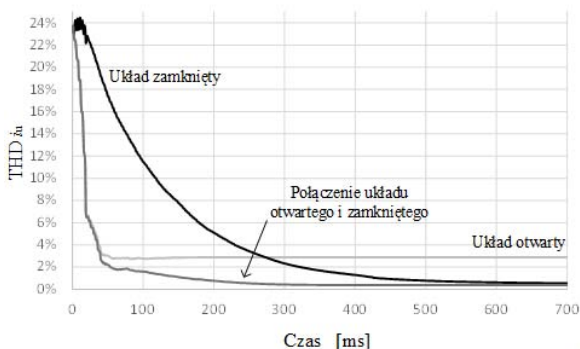


Rys.9. Widmo częstotliwościowe prądów zasilających; rozważane przypadki pracy:

- A-brak kompensacji w układzie,
- B-predykcyjna kompensacja w otwartym układzie sterowania,
- C-predykcyjna kompensacja w zamkniętym układzie sterowania,
- D-predykcyjna kompensacja w układzie łączącym układy sterowania otwartego i zamkniętego



Rys.10. Zależność wartości współczynnika THD<sub>i</sub> w funkcji mocy z jaką pracuje filtr (moc znamionowa filtra wynosi 120 kVA)



Rys.11. Zależność wartości współczynnika THD<sub>i</sub> w funkcji czasu

Wyniki ostatniego przyjętego kryterium weryfikującego działanie układów sterowania czyli szybkość reakcji na zmianę prądu odbioru zostały przedstawione na rysunku 11. Zależność wartości współczynnika THD<sub>i</sub> w funkcji czasu w sposób wyraźny obrazuje, że najlepsze wyniki działania zapewnia algorytm łączący strategię układu otwartego oraz

zamkniętego. Harmoniczne są kompensowane do bardzo niskiego poziomu w relatywnie krótkim czasie. W tym przypadku najdłuższy czas trwania stanu przejściowego występuje w sterowaniu w układzie zamkniętym.

### Podsumowanie

Przedstawiona nowatorska strategia predykcyjnego sterowania równoległym filtrem aktywnym ze sprzężeniem od prądu zasilającego, podłączonego do sieci poprzez obwód sprzęgający LCL zapewnia bardzo dobrą jakość kompensacji harmonicznych, co zostało potwierdzone w badaniach symulacyjnych. Algorytm sterowania łączący układ otwarty oraz zamknięty z zastosowaną predykcją pozwala na wykorzystanie zalet obydwu strategii, co skutkuje szybkością odpowiedzi układu na zmianę prądu odbioru przy jednoczesnej wysokiej zdolności kompensacji filtru w szerokim zakresie mocy z jaką pracuje (w odniesieniu do mocy znamionowej).

Zaproponowany układ sterowania umożliwia maksymalne wykorzystanie właściwości kompensacyjnych filtru oraz w konsekwencji poprawę kształtu przebiegu napięcia sieci. Otrzymane wyniki symulacji potwierdzają również duże znaczenie stosowania predykcyjnych układów sterowania EFA.

**Autorzy:** mgr inż. Agata Bielecka, Uniwersytet Morski w Gdyni, Katedra Automatyki Okrętowej, ul. Morska 81-87, 81-225 Gdynia, E-mail: [a.bielecka@we.umg.edu.pl](mailto:a.bielecka@we.umg.edu.pl);  
dr hab. inż. Daniel Wojciechowski, Politechnika Gdańska, Katedra Elektrotechniki, Systemów Sterowania i Informatyki, ul. G. Narutowicza 11/12, 80-233 Gdańsk, E-mail: [daniel.wojciechowski@pg.edu.pl](mailto:daniel.wojciechowski@pg.edu.pl).

### LITERATURA

- [1] Chen X., Dai K., Xu Ch., Lin X., Harmonic Suppression and Resonance Damping for Shunt APF with Selective Closed-Loop Regulation of PCC Voltage, *IEEE Energy Conversion Congress and Exposition (ECCE)*, (2015)
- [2] Geng H., Zou T., Chandra A., Fast repetitive control Scheme for shunt active power filter in Synchronous Rotational Frame, *IEEE Industry Applications Society Annual Meeting.*, (2017)
- [3] Sun B., Xie Y., An Enhanced Repetitive Current Control Strategy for Three-Phase Shunt Active Power Filter, *18th International Conference on Electrical Machines and Systems (ICEMS)*, (2015), 624-629
- [4] Sun B., Xie Y., Study of Closed-loop Control Scheme for Source Current Detection Type Active Power Filter, *IEEE Energy Conversion Congress and Exposition (ECCE)*, (2010), 145-150
- [5] Mattavelli P., Marafão F. P., Repetitive-Based Control for Selective Harmonic Compensation in Active Power Filters, *IEEE Trans. Ind. Electron.*, 51 (2004), n.5, 1018-1024
- [6] Mattavelli P., A Closed-loop Selective Harmonic Compensation for Active Filters, *IEEE Trans. Ind. Appl.*, 37 (2001), 81-89
- [7] Lasca C., Asiminoaei L., High Performance Current Controller for Selective Harmonic Compensation in Active Power Filters, *IEEE Trans. on Power Electronics*, 22 (2007), 1826-1835
- [8] Mannen T., Fujita H., Shunt Active Power Filter Based on Source Current Detection With Fast Transient Response, *IEEE Energy Conversion Congress and Exposition (ECCE)*, (2014)
- [9] Mariethoz S., Rufer A. C., Open Loop and Closed Loop Spectral Frequency Active Filtering, *IEEE Trans. on Power Electronics.*, 17 (2002), n. 4, 564-573
- [10] Chen H., Liu H., Xing Y., Hu H., Sun K., Analysis and Design of enhanced DFT-Based Controller for Selective Harmonic Compensation in Active Power Filters, *IEEE Applied Power Electronics Conference and Exposition (APEC)*, (2018), 1305-1309
- [11] Wojciechowski D., Unified LCL circuit for modular active power filter, *COMPEL - The international journal for computation and mathematics in electrical and electronic engineering*, 31 (2012), n. 6, 1985-1997
- [12] Asiminoaei L., Lasca C., Blaabjerg F., Boldea I., Harmonic Mitigation Improvement with a New Parallel Topology for Shunt Active Power Filters, *37<sup>th</sup> IEEE Power Electronics Specialists Conference*, (2006)