



## **ANALIZA KRYTYCZNA METOD OBLICZANIA USZCZELNIEŃ LABIRYNTOWYCH W MASZYNACH CIEPLNYCH WIRNIKOWYCH**

**Paweł Kaszowski  
Marek Dzida**

*Gdansk University of Technology  
Ul. Narutowicza 11/12, 80-950 Gdańsk, Poland  
Tel.: +48 58 3472135  
e-mail: pawkaszo1@pg.gda.pl, dzida@pg.gda.pl*

### **Abstrakt**

*Uszczelnienia labiryntowe są ważnym elementem budowy maszyn cieplnych wirnikowych. Istnieje wiele metod obliczeniowych, pozwalających określić parametry termodynamicznych gazu na długości dławnicy labiryntowej. W niniejszej pracy przedstawiona zostanie krytyczna analiza metod obliczania uszczelnień labiryntowych dostępnych w literaturze oraz przykładowe wyniki obliczeń wykonanych metodą wyznaczania linii Fanno i zasady De Saint – Venanta.*

**Keywords:** *labyrinth seals, fanno curve, zasada de Saint-Venanta, maszyny przepływowe, metody obliczeniowe*

### **1. Wstęp**

W układach maszyn cieplnych wirnikowych z powodów eksploatacyjnych i prawidłowej pracy maszyny muszą istnieć luzy pomiędzy elementami wirującymi i elementami nieruchomymi. Te luzy są źródłem przecieków czynnika roboczego w maszynie wirnikowej. Od wielkości luzu oraz parametrów czynnika roboczego zależy wielkość strumienia nieszczelności. Wielkość tych strat można ograniczać doborom odpowiednich wymiarów luzu, nie mogą być one za duże. Ze względu na bezpieczeństwo muszą zapewnić niezawodność pracy maszyny. Niezawodność ruchową maszyny traktujemy jako kryterium nadrzędne. Zatem określenie luzu minimalnego, a więc minimalnych strat nieszczelności dla danych parametrów czynnika roboczego oraz ich konstrukcja wynika z niezawodności maszyny.

W maszynach wirnikowych uszczelnienia te w niektórych przypadkach spełniają funkcję uszczelniającą, ale również mogą spełniać rolę podpor hydrodynamicznej. W tym przypadku nieszczelność jest ważnym parametrem ale może mieć również ważniejszą rolę, rolą ta są własności sprężysto tłumiące, które wpływają na stan hydrodynamiczny całego zespołu wirnikowego maszyny.

Teoria uszczelnień, ich konstrukcja oraz techniki uszczelniania stanowią silnie rozwijającą się dyscyplinę naukową. Jej rozwój wymuszony jest przez nowe technologie głównie w przemyśle chemicznym a szczególnie w energetyce, w których procesy przebiegają przy bardzo wysokiej temperaturze i coraz wyższych ciśnieniach czynnika roboczego. Rozwój ten stymuluje także prawo, wymuszające wysoki poziom szczelności i trwałości węzłów uszczelniających w trosce o ekologię i stan środowiska.

Luzy pomiędzy wirnikiem (elementem wirującym), a kadłubem (elementem nieruchomym) generują przecieki czynnika roboczego (straty nieszczelności). Dławnice labiryntowe składają się z pewnej liczby szeregowych przewężeń przekrojów, w których to przestrzeniach występują znaczne prędkości przepływu, energia kinetyczna strumienia wypływającego z przewężenia zamienia się na energię cieplną. Uszczelnienia tak się konstruuje aby przed następną szczeliną prędkość strumienia była całkowicie wytracona.

W niniejszej pracy przedstawiona zostanie krytyczna analiza metod obliczania uszczelnień labiryntowych dostępnych w literaturze oraz przykładowe wyniki obliczeń dla metody De Saint Venanta porównane z danymi dławnicy przebadanej w laboratorium.

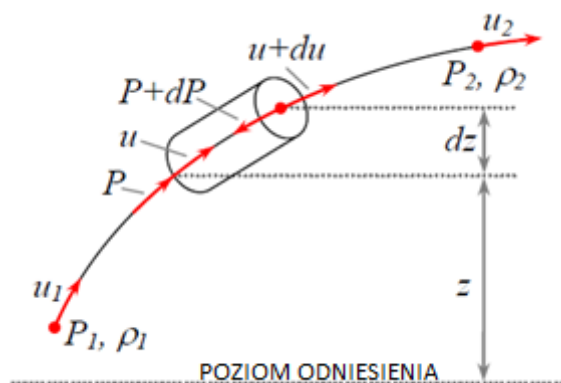
## 2. Metody obliczania dławnic labiryntowych.

### Nomenklatura

$A_i$	Pole przekroju szczeliny uszczelnienia
$c_{fi}$	Współczynnik przewężenia przepływu
$C_{ri}$	Luz promieniowy
$L_i$	Długość i-tej wnęki
$\dot{m}_i$	Masowe natężenie przepływu
$P_i$	Ciśnienie na wlocie do uszczelnienia
$P_{i+1}$	Ciśnienie na wylocie z uszczelnienia
$R$	Stała gazowa
$s_i$	Odległość pomiędzy zębami uszczelnienia
$T_i$	Temperatura na wlocie do uszczelnienia
$\gamma$	Wykładnik adiabaty
$\mu_i$	Współczynnik przeniesienia energii kinetycznej

### Metoda St. Venant'a [11]

Vennard i Street przeprowadzili bilans energetyczny przepływu jednowymiarowego korzystając z równań Eulera (1). Przepływ ukazuje rysunek 1.



Rysunek 1. Bilans energetyczny bardzo małego elementu płynu wzdłuż linii przepływu [11]

Pomijając zmianę wysokości, można wyeliminować w równaniu (1) energię potencjalną  $g \cdot dz$ . Biorąc pod uwagę relację izentropową (2) i równanie Eulera otrzymujemy równanie (3) opisujące prędkość przepływu płynu.

$$\frac{dP}{\rho} + u du + g dz = 0 \quad (1)$$

$$\frac{P_i}{\rho_i^\gamma} = \frac{P_{i+1}}{\rho_{i+1}^\gamma} \quad (2)$$

$$\frac{u_i^2 - u_{cav}^2}{2} = \int_{P_{i+1}}^{P_i} \frac{dP}{\rho} = \frac{P_i}{\rho_i} \frac{\gamma}{\gamma - 1} \left[ 1 - \left( \frac{P_{i+1}}{P_i} \right)^{\frac{\gamma-1}{\gamma}} \right] \quad (3)$$

Dla przepływu przez uszczelnienie, prędkość przepływu przez komorę jest pomijalnie mała w stosunku do prędkości płynu w szczelinie. Te założenia formułują zależność St. Venant-Wantzel'a opisane przez Spurk'a za pomocą równania (4).

$$u_i = \sqrt{\frac{2\gamma}{\gamma - 1} \frac{P_i}{\rho_i} \left[ 1 - \left( \frac{P_{i+1}}{P_i} \right)^{\frac{\gamma-1}{\gamma}} \right]} \quad (4)$$

Masowe natężenie przepływu przedstawia równanie (5). Zmiana warunków i ponowne zastosowanie równania (2) daje zależność (6) na przeciek przez szczelinę uszczelnienia labiryntowego St. Venant'a, zastosowane po raz pierwszy przez Schultz'a do obliczeń natężenia przepływu płynu w przepustnicy.

$$\dot{m}_i = \frac{P_i A_i}{\sqrt{RT_i}} \sqrt{\frac{2 \cdot \gamma}{\gamma - 1} \cdot \left[ 1 - \left( \frac{P_{i+1}}{P_i} \right)^{\frac{\gamma-1}{\gamma}} \right]} \quad (5)$$

$$\dot{m}_i = \frac{P_i A_i}{\sqrt{\gamma RT_i}} \sqrt{\frac{2 \cdot \gamma^2}{\gamma - 1} \cdot \left[ \left( \frac{P_{i+1}}{P_i} \right)^{\frac{2}{\gamma}} - \left( \frac{P_{i+1}}{P_i} \right)^{\frac{\gamma+1}{\gamma}} \right]} \quad (6)$$

### Równanie Martina [12]

Martin zaproponował, aby spojrzeć na problem w inny sposób. Potraktował uszczelnienia labiryntowe jako serię procesu dławienia podobnego do przepływu przez szereg następujących po sobie otworów. Jego podejście było czysto teoretyczne i posiadało wiele fałszywych założeń. Założył spadek ciśnienia na długości uszczelnienia jako liniowy i przepływ izotermiczny. Dodatkowo założył, że ciśnienie panujące na każdym zębie uszczelnienia jest bardzo małe lub traktowane tak aby przepływ przez uszczelnienie był zawsze w stanie podkrytycznym. Według Martina energia kinetyczna płynu zostaje całkowicie rozproszona na każdej szczelinie i komorze dławiącej przy założeniu

izotermicznego przepływu. Równanie (7) Martina określa całkowity przeciek na podstawie ilości zębów wymaganych do osiągnięcia danego spadku ciśnienia, a następnie odnosząc tę wartość do energii kinetycznej przepływającego płynu. Nie porównał swoich rozważań z żadnymi danymi eksperymentalnymi. Kolejne metody odnosiły się do błędnych założeń Martina i próbowały ulepszyć jego formuły.

$$\dot{m} = \frac{A \cdot P_{in}}{\sqrt{R \cdot T}} \sqrt{\frac{1 - \left(\frac{P_{i+1}}{P_i}\right)^2}{n - \ln\left(\frac{P_{i+1}}{P_i}\right)}} \quad (7)$$

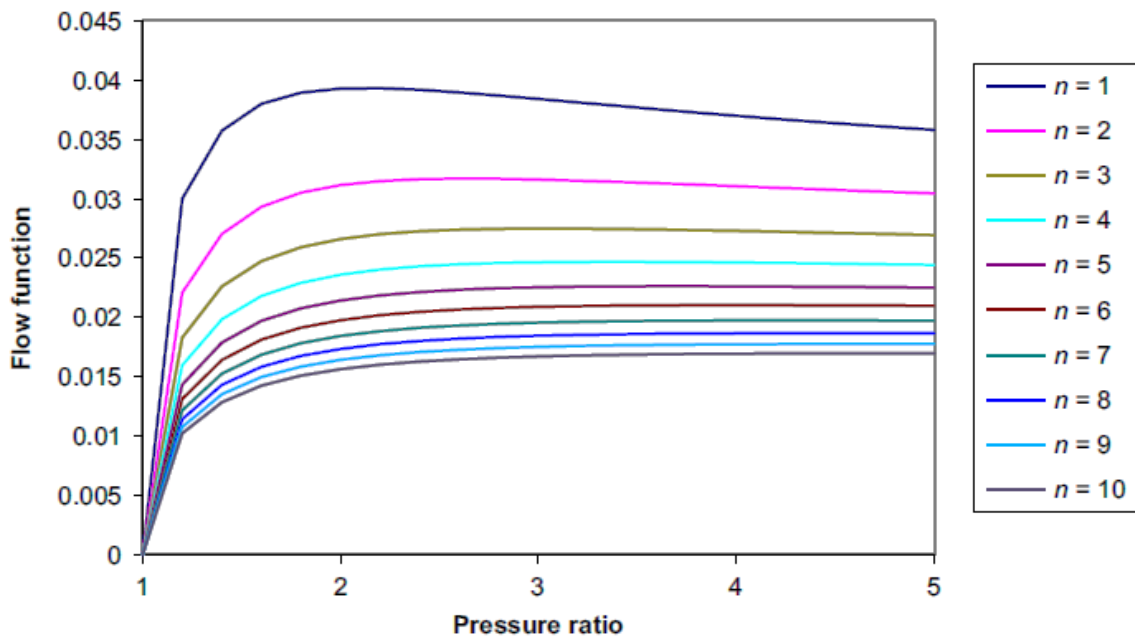
Funkcja przepływu masy  $Q$  zapewnia dogodny sposób porównania wydajności uszczelnień. Jest określona równaniem (8).

$$Q = \frac{m\sqrt{T_i}}{Ap_i} \quad (8)$$

Poprzez złożenie równań (7) i (8) otrzymujemy:

$$Q = \sqrt{\frac{1 - \left(\frac{P_{i+1}}{P_i}\right)^2}{R \cdot \left[n - \ln\left(\frac{P_{i+1}}{P_i}\right)\right]}} \quad (9)$$

Wartość funkcji (charakterystyki) przepływu płynu ściśliwego dla prostego labiryntu dla szeregu następujących po sobie zębów  $n$  w funkcji stosunku ciśnienia  $P_i/P_{i+1}$  przedstawia rysunek 2.



Rysunek 2. Wartość funkcji przepływu płynu ściśliwego dla labiryntu dla szeregu następujących po sobie zębów  $n$  w funkcji stosunku ciśnienia  $P_i/P_{i+1}$  [12]

W rzeczywistych warunkach przepływ przez uszczelnienia odbiega od wyników uzyskanych za pomocą równania Martina. Zwykle odpowiada za to strata energii kinetycznej na pojedynczym zębie oraz efekty związane z pracą samych materiałów. Czynniki można zamodelować za pomocą współczynnika przewężenia przepływu i przeniesienia energii. W wyniku tych czynników równanie Martina ma tendencję do zawyżania natężenia masowego przepływu w uszczelnieniu. Zimmermann i Wolf w 1998 roku wykazali, że ta wartość może być większa nawet o 35% dla typowego labiryntu turbiny gazowej. Przy modelowaniu przepływu przez uszczelnienie często stosuje się założenie, że całe ciśnienie dynamiczne zostaje rozproszone, podczas przepływu ze szczeliny do komory uszczelnienia. Współczynniki przeniesienia używane są w celu określenia stanu faktycznego, w którym nie całe ciśnienie dynamiczne zostaje rozproszone i część energii kinetycznej jest przeniesiona do kolejnego przewężenia. Współczynnik wypływu  $C_d$  określa stosunek rzeczywistego do idealnego przepływu masy przez uszczelnienie:

$$C_d = \frac{\dot{m}_{rzecz}}{\dot{m}_{ideal}} \quad (10)$$

Biorąc pod uwagę czynniki rzeczywiste i stosując współczynnik przeniesienia i przewężenia, Przepływ masy można oszacować równaniem (11).

$$\dot{m} = \mu C_d A P_{in} \sqrt{\frac{1 - \left(\frac{P_{i+1}}{P_i}\right)^2}{R \cdot T_{in} \left[ n - \ln \left(\frac{P_{i+1}}{P_i}\right) \right]}} \quad (11)$$

### Równanie Egli [13]

Kolejny przełom w obliczeniach związanych z przepływem przez uszczelnienie labiryntowe został dokonany przez A. Egli. Prowadził badania eksperymentalne jak również teoretyczne uszczelnień w układzie schodkowym i jednostronnym. Jego badania eksperymentalne obejmowały zakres szczeliny uszczelnienia od 0,38 mm do 1,02 mm. Jako punkt wyjścia zastosował tę samą formułę co Martin, w przypadku przepływu płynu przez szczelinę. Zasugerował wprowadzenie współczynnika przepływu i przenikania energii kinetycznej, który określił eksperymentalnie.

$$\dot{m} = \alpha_i^{experimentalne} \cdot \frac{A \cdot P_{in}}{\sqrt{R \cdot T}} \sqrt{\frac{1 - \left(\frac{P_{out}}{P_{in}}\right)^2}{n - \ln \left(\frac{P_{out}}{P_{in}}\right)}} \quad (11)$$

Na zastosowania współczynnika przepływu w opisie Egli wskazuje sama konstrukcja uszczelnienia labiryntowego: w miarę przepływu gazu przez labirynt występuje spadek ciśnienia po każdym dławieniu. Niewielka część energii kinetycznej zamieniona zostaje na energię ciśnienia, druga rozproszona w postaci ciepła, a pozostała pokonuje kolejne zęby uszczelnienia. Zatem współczynnik przeniesienia reprezentuje tę ilość energii przeniesionej do kolejnej komory. Dzięki badaniom eksperymentalnym zauważył, że współczynnik przenikania energii kinetycznej zmniejsza się wraz ze wzrostem wysokości szczeliny uszczelnienia lub zmniejszeniem odstępów pomiędzy zębami uszczelnienia. Efekt ten jest spowodowany sprężaniem przy przepływie przez ząb uszczelnienia i rozprężaniem w komorze uszczelnienia. Zaobserwował również zmianę strumienia masy w zależności od stosunku ciśnień. Używając metodę Egli dla przepływu płynu przez labirynt można wykazać, że strumień masy jest proporcjonalny jak w równaniu (12) co można aproksymować dla  $n^{0,5}$

$$\dot{m} \sim \frac{1}{\sqrt{n - \ln \left(\frac{P_{i+1}}{P_i}\right)}} \quad (12)$$

## Metoda Hodkinsona [14]

Analitycznie problemem przecieku płynu przez uszczelnieni zajmował się również Hodkinson. Zakładał, że strumień płynu rozszerza się stożkowo pod niewielkim kątem od wierzchołka górnego ostrza, a jego część bez strat energii przepływa do następnej komory. W swoich pracach podaje kilka odniesień do danych eksperymentalnych zebranych przez Eglę, zwracając uwagę na brak uwzględnienia w nich zwiększenia prędkości na ostatnim dławnieniu. Pierwszy z nich określa współczynnik przeniesienia energii ( $\mu$ ) określony przez liniowy wzrost spadku ciśnienia przy każdym zwięzieniu. Współczynnik ten opisany równaniem (14), zawiera stożkowy przepływ płynu, nie uwzględnia natomiast efektu 'vena contracta'. Zaproponował dwa wyjaśnienia otrzymanych wyników badań. Pierwsze bazuje na spadku ciśnienia i stracie energii na kolejnych zębach. Dane testowe pokazują, że tangens kąta stożkowego przepływu równy 0.02 najlepiej odzwierciedla przebieg eksperymentu. Nie może on również dążyć do nieskończoności, ogranicza go maksymalna wysokość szczeliny uszczelnienia. Dla pewnego maksymalnego prześwietu labirynt będzie działał jak uszczelnienie szczelinowe. Ten efekt zastosował do swoich rozważań Stodola jako współczynnik przewężenia przepływu. Hodkinson zwraca uwagę, że przy bardzo dużym spadku ciśnienia współczynnik przeniesienia energii staje się niepotrzebny, ponieważ przy prędkości dźwiękowej przeciek uszczelnienia jest mniej lub bardziej zdeterminowany przez luz ostatniego ostrza. Od krytycznego stosunku ciśnień efekt przeniesienia energii staje się znaczący. Omówił także efekt mimośrodowości i prędkości obrotowej na przeciek płynu przez uszczelnienie. Na podstawie swoich eksperymentów wykazał, że mimośrodowość ma większy wpływ przy przepływie laminarnym niż turbulentnym. Jego badania dotyczyły małych prędkości obrotowych wału, co nie dotyczy dzisiejszych zespołów turbomaszynowych (gdzie prędkość wału osiągnąć prędkości ponaddźwiękowe). Wykazał również, że ruch obrotowy wału ma niewielki wpływ na przeciek przez uszczelnienie labiryntowe w stosunku do wału stacjonarnego.

$$\dot{m} = \mu_i \cdot \frac{A \cdot P_{in}}{\sqrt{R \cdot T}} \sqrt{\frac{1 - \left(\frac{P_{i+1}}{P_i}\right)^2}{n - \ln\left(\frac{P_{i+1}}{P_i}\right)}} \quad (13)$$

$$\mu_i = \sqrt{\frac{1}{1 - \left(\frac{n-1}{n}\right) \cdot \frac{\left(\frac{C_{r_i}}{L_i}\right)}{\left(\frac{C_{r_i}}{L_i}\right) + 0.02}}} \quad (14)$$

### Równania Gamala [10]

Gamal zajął się badaniem przepływów przez uszczelnienie labiryntowe z uwzględnieniem efektów mimośrodowych wału. Wprowadził poprawki do równań ze względu na:

- Szybkość przepływu przez uszczelnienie,
- Rozkład ciśnienia statycznego,
- Modyfikacje geometrii uszczelnienia.

Zasugerowane przez niego modyfikacje mają wpłynąć na poprawność wyników analitycznych. Zaproponowane równania są modyfikacją dotychczasowych równań, uwzględniając różne aspekty przecieków dotychczasowych modeli.

Pierwszy z modeli wykorzystuje równanie Saint Venanta jako równanie wyjściowe jednocześnie biorąc pod uwagę współczynnik przeniesienia energii kinetycznej zaproponowany przez Hodkinsona. Zamiast modelu binarnego określającego ten współczynnik (1 dla pierwszego ostrza oraz innej wartości dla kolejnych), model wykorzystuje stopniowo zmniejszający się współczynnik przeniesienia energii, mając na celu symulację wzrostu spadku ciśnienia na pierwszych kilku ostrzach. Jest to próba zmiany rozkładu ciśnienia i uczynienia go bardziej parabolicznym. Dzięki temu model jest bardziej dopasowany do wyników eksperymentalnych. Przez Gamala został określony jako MOD1.

$$m_i = \mu_i \cdot \frac{P_i \cdot A_i}{\sqrt{\gamma \cdot R \cdot T_i}} \cdot \sqrt{\frac{2 \cdot \gamma^2}{\gamma - 1} \left[ \left(\frac{P_{i+1}}{P_i}\right)^{2/\gamma} - \left(\frac{P_{i+1}}{P_i}\right)^{\gamma+1/\gamma} \right]} \quad (15)$$

$$\mu_i = \sqrt{\frac{1}{1 - \left(\frac{i-1}{i}\right) \cdot \left(\frac{C_{r_i}/L_i}{(C_{r_i}/L_i) + 0.002}\right)}} \quad \text{gdzie } i = 1 \dots n \quad (16)$$



Drugi model zaproponowany przez Gamalà również bazuje na równaniu Sant Venanata, uwzględniając współczynnik przeniesienia energii określony przez Vermesa. Różnica pomiędzy modelem Gamalà, a Vermesa którego założenia bazują na metodzie Martina polega na tym, że Gamalà wykorzystuje równania bazujące na iteracji, a nie na pojedynczym zębie, co pozwala na obliczanie ciśnień pomiędzy zębami uszczelnienia. Gamalà nazwał go MOD2

$$\dot{m}_i = \mu_i \cdot \frac{P_i \cdot A_i}{\sqrt{\gamma \cdot R \cdot T_i}} \cdot \sqrt{\frac{2 \cdot \gamma^2}{\gamma - 1} \left[ \left( \frac{P_{i+1}}{P_i} \right)^{2/\gamma} - \left( \frac{P_{i+1}}{P_i} \right)^{\gamma+1/\gamma} \right]} \quad (17)$$

$$\mu_i = \sqrt{\frac{1}{(1 - \alpha_i)}} \quad \text{gdzie} \quad \alpha_i = \frac{8.52}{\frac{s_i - t_i}{C_{ri}} + 7.23} \quad (18)$$

Trzecie równanie Gamalà idzie krok dalej. Łaczy ze sobą równanie Saint Venanta, współczynnika przewężenia przepływu Vermesa oraz współczynnik przeniesienia energii Chaplygina tworząc model iteracyjny. Sprawia to, że model staje się kompletny jak te zaproponowane przez Neumanna czy Scharrera. Został nazwany MOD3.

$$\dot{m}_i = \mu_i \cdot C_{fi} \cdot \frac{P_i \cdot A_i}{\sqrt{\gamma \cdot R \cdot T_i}} \cdot \sqrt{\frac{2 \cdot \gamma^2}{\gamma - 1} \left[ \left( \frac{P_{i+1}}{P_i} \right)^{2/\gamma} - \left( \frac{P_{i+1}}{P_i} \right)^{\gamma+1/\gamma} \right]} \quad (19)$$

$$\mu_i = \sqrt{\frac{1}{(1 - \alpha_i)}} \quad \text{gdzie} \quad \alpha_i = \frac{8.52}{\frac{s_i - t_i}{C_{ri}} + 7.23} \quad (20)$$

$$C_{fi} = \frac{\pi}{\pi + 2 - 5\beta_i + 2\beta_i^2} \quad \text{gdzie} \quad \beta_i = \left( \frac{P_i}{P_{i+1}} \right)^{\gamma-1/\gamma} - 1 \quad (21)$$

Czwarte równanie Gamalà eliminuje współczynnik przepływu Chaplygina z modelu Scharrera pozostawiając współczynnik przeniesienia energii Vermesa łącząc go z równaniem na przeciek Neumanna. Porównując ten model z modelami znanymi z literatury Gamalà znalazł sposób na zbadanie efektywności współczynnika Chaplygina (przez pominięcie w równaniu tego współczynnika i porównanie z MOD3). Określony został jako MOD4.

$$\dot{m}_i = \mu_i \cdot A_i \cdot \sqrt{\frac{P_i^2 - P_{i+1}^2}{R \cdot T}} \quad (22)$$

$$\mu_i = \sqrt{\frac{1}{(1 - \alpha_i)}} \quad \text{gdzie} \quad \alpha_i = \frac{8.52}{\frac{s_i - t_i}{C_{ri}} + 7.23} \quad (23)$$

Dodanie współczynnika przepływu Chaplygina do MOD1 powoduje, że model staje się iteracyjny. Wliczenie współczynnika przeniesienia energii Vermes'a oraz współczynnika przewężenia przepływu rekompensuje paraboliczny rozkład ciśnienia na długości uszczelnienia. Gamal nazywa ten model MOD5.

$$\dot{m}_i = \mu_i \cdot C_{fi} \cdot \frac{P_i \cdot A_i}{\sqrt{\gamma \cdot R \cdot T_i}} \cdot \sqrt{\frac{2 \cdot \gamma^2}{\gamma - 1} \left[ \left( \frac{P_{i+1}}{P_i} \right)^{2/\gamma} - \left( \frac{P_{i+1}}{P_i} \right)^{\gamma+1/\gamma} \right]} \quad (24)$$

$$\mu_i = \sqrt{\frac{1}{1 - \left( \frac{i-1}{i} \right) \cdot \left( \frac{C_{ri}/L_i}{(C_{ri}/L_i) + 0.002} \right)}} \quad \text{gdzie} \quad i = 1 \dots n \quad (25)$$

$$C_{fi} = \frac{\pi}{\pi + 2 - 5\beta_i + 2\beta_i^2} \quad \text{gdzie} \quad \beta_i = \left( \frac{P_i}{P_{i+1}} \right)^{\gamma-1/\gamma} - 1 \quad (26)$$

W poniższej tabeli 1 przedstawiono porównanie ważniejszych modeli obliczeniowych dla uszczelnień labiryntowych dostępnych w literaturze. Zwracając uwagę równanie bazowe na którym opiera się metoda obliczeniowa, współczynnik przeniesienia energii i współczynnik przewężenia przepływu.

Model	Równanie bazowe	Współczynnik przeniesienia energii	Współczynnik przepływu
St. Venant	St. Venanta	brak	brak
Martin	Martina	brak	stały
Egli	Martina	doświadczalny	doświadczalny
Hodkinson	Martina	Hodkinsona	doświadczalny
Vermes	Martina	Vermesa	doświadczalny
Neumann	Neumanna	Neumanna	Chaplygina
Zimmerman & Wolf	St. Venant & Martin	doświadczalny	doświadczalny
Scharrer	Neumanna	Vermesa	Chaplygina
Esser & Kazakia	Neumanna	Esser & Kazakia	stały
Kurohashi et al.	Neumanna	Kurohashi et al.	doświadczalny
Sirti et al.	Neumanna	Sirti et al.	Sirti et al.

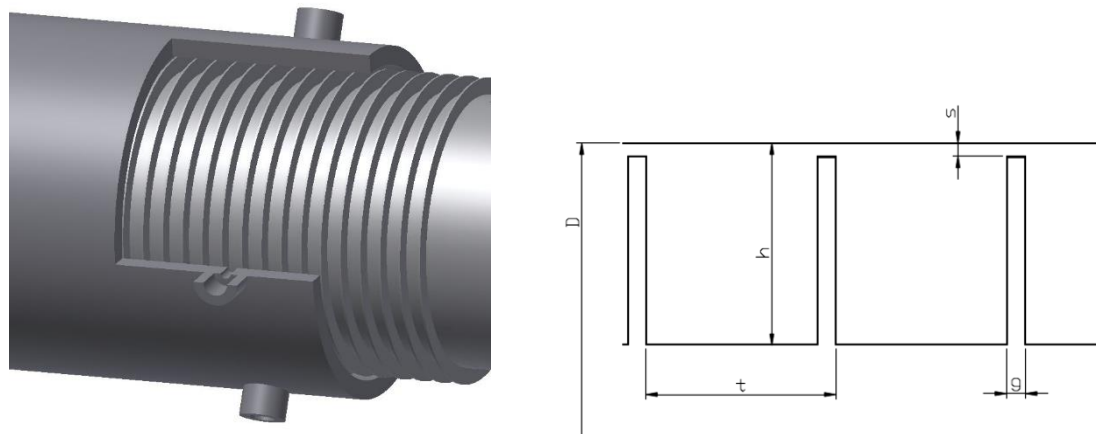
## Modele Gamala

MOD1	Sant Venanta	zmodyfikowany Hodkinsona	brak
MOD2	Sant Venanta	Vermesa	brak
MOD3	Sant Venanta	Vermesa	Chaplygina
MOD4	Neumanna	Vermesa	brak
MOD5	Sant Venanta	zmodyfikowany Hodkinsona	Chaplygina

Tabela 1. Porównanie metod obliczeniowych uszczelnień labiryntowych.

### 3. Wyniki obliczeń metodą St. Venant'a.

Przykładowe obliczenia wykonano metodą St. Venant'a zostały przeprowadzone dla eksperymentalnej dławnicy znajdującej się w laboratorium. Schemat uszczelnienia został ukazany na rysunku 3. W tabeli przedstawiono parametry geometryczne dławnicy oraz parametry płynu przepływającego przez uszczelnienie. Czynnikiem roboczym w uszczelnieniu było sprężone powietrze.

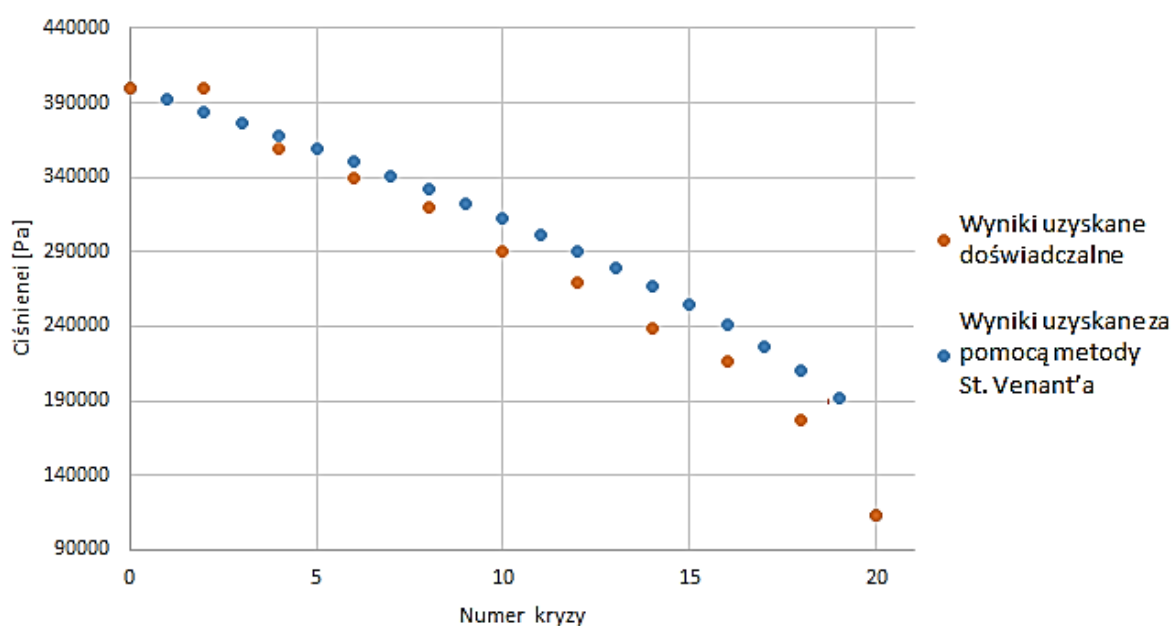


Rys. 3. Geometria i przekrój uszczelnienia z opisem oznaczeń

Nazwa	Oznaczenie	Wymiar	Jednostka
Ciśnienie na wlocie	$p_0$	400000	Pa
Temperatura na wlocie	$T_0$	297,35	K
Ciśnienie na wylocie	$p_k$	112750	Pa
Liczba zębów uszczelnienia	n	20	--
Średni luz uszczelnienia	s	0,5	mm
Podziałka	t	10	mm

Grubość tarczy	g	1	mm
Wysokość uszczelnienia	h	10	mm
Średnica uszczelnienia	D	150	mm

Rysunek 4 przedstawia wykres ukazujący rozkład ciśnienia w dławnicy. Kolorem niebieskim oznaczone zostały wyniki uzyskane za pomocą obliczeń według metody St. Venant'a, natomiast kolorem pomarańczowym wyniki uzyskane eksperymentalnie. Widoczna jest niewielka różnica otrzymanych wyników, która spowodowana jest tym, że w metodzie obliczeniowej St. Venant'a otrzymane wartości ciśnienia uzyskane są w sposób pośredni.



Rysunek 4. Porównanie rozkładu ciśnień wyznaczonych za pomocą metody St. Venanta i eksperymentalnie.

#### 4. Podsumowanie

Istnieje wiele metod obliczeniowych dla uszczelnień labiryntowych. Większość metod bazuje na teoretycznych przemianach zachodzących podczas przepływu czynnika przez labirynt. Niektóre metody zostały zbadane eksperymentalnie i wzbogacone o współczynniki zbliżające wyniki uzyskane za ich pomocą do rzeczywistości.

## Literatura

- [1.] Dursen Eser, Jacob Y. Kazakia; Air Flow In Cavities of Labyrinth Seals, International Journal of Engineering Science, Vol 33, No. 15, pp. 2309 – 2326, 1995
- [2.] Joachimiak D.; Badanie uszczelnień labiryntowych z upustem; Praca Doktorska, Politechnika Poznańska, Wydz. Maszyn Roboczych i Transportu, Katedra techniki Ciepłej, Poznań 2013
- [3.] Kaszowski P.; Analiza pracy uszczelnień labiryntowych z upustem; Praca dyplomowa magisterska, Politechnika Gdańska, Katedra Energetyki i Aparatury Przemysłowej, Gdańsk 2011
- [4.] Kaszowski P., Dzida M., Krzyślak P.; Calculation of labyrinth seals with and without diagnostic extraction in fluid flow machines, Polish Maritime Research, No 4(80), 2013, Vol 20, pp. 34 - 38
- [5.] Kim Namhyo, Rhode David; Refined Turbulence Modeling for Swirl Velocity in Turbomachinery Seals, International Journal of Rotating Machinery, 9: 451 – 459, 2003
- [6.] Krzyślak P.; A method of diagnosing labyrinth seals in fluid-flow machines. Polish Maritime Research 3(57) 2008 Vol 15; pp. 38-41 10.2478/v10012-007-0081-2
- [7.] Schramm V., Denecke J., Kim S., Wittig S.; Shape Optimization of a Labyrinth Seal Applying the Simulated Annealing Method, International Journal of Rotating Machinery 10(5): 365 – 371, 2004
- [8.] Trütnovsky K.; Berührungsfreie Dichtungen, Grundlagen und Anwendungen der Strömung durch Spalte und Labirynthe. VDI – VERLAG bh DÜSSELDORF; Verlag des Vereins Deutscher Ingenieure 1964
- [9.] WANG Wei-zhe, LIU Ying-zheng, JIANG Pu-ning, CHEN Han-ping; Numerical Analysis of Leakage Flow Through Two Labyrinth Seals, Journal of Hydrodynamics, Ser.B, 2007, 19(1);107-112
- [10.] Gamal Eldin, Mohamed Ahmed, Leakage and Rotordynamic Effects of Pocket Damper Seals and See-Through Labyrinth Seals; Phd dissertation Submitted to the Office of Graduate Studies of Texas A&M University 2007
- [11.] Venard, J. K. and Street, R. L.; Elementary Fluid Mechanics, John Wiley & Sons, New York 1982
- [12.] Martin; Labyrinth Packings; Engineering January 1908, pp. 35-36
- [13.] Egli, A.; The Leakage of Steam through Labyrinth Seals; Transactions of the ASME 57,1935 pp. 115-122
- [14.] Hodkinson, B.; Estimation of the Leakage through a Labyrinth Gland; Proceedings of the Institution of Mechanical Engineers 141, 1939, pp. 283 – 288