

---

---

# ПРИБОРЫ И СИСТЕМЫ АВТОМАТИЧЕСКОГО УПРАВЛЕНИЯ

---

---

УДК 62-83  
DOI: 10.17586/0021-3454-2020-63-6-515-521

## СИСТЕМА КОНТРОЛЯ СОСТОЯНИЯ ИЗОЛЯЦИИ ЭЛЕКТРОПРИВодОВ В СЕТЯХ С ГЛУХОЗАЗЕМЛЕННОЙ НЕЙТРАЛЬЮ

А. С. АНУЧИН<sup>1</sup>, Д. М. ШПАК<sup>1</sup>, Р. СТЖЕЛЕЦКИ<sup>2</sup>, Г. Л. ДЕМИДОВА<sup>3</sup>

<sup>1</sup>Национальный исследовательский университет „МЭИ“, 111250, Москва, Россия,

<sup>2</sup>Гданьский политехнический университет, 80-233, Gdańsk, Польша,

<sup>3</sup>Университет ИТМО, 197101, Санкт-Петербург, Россия

E-mail: demidova@itmo.ru

Предложен метод контроля изоляции частотно-регулируемых электроприводов в сетях с глухозаземленной нейтралью. Система контроля изоляции включается в момент остановки электропривода. Ключи инвертора коммутируются по специальному закону, и с помощью сигнала трансформатора тока, который измеряет ток во всех трех фазах привода одновременно, определяется ток утечки. Рассмотрена схема датчика тока утечки и приведены экспериментальные результаты для различных значений сопротивлений изоляции. Показано, что удается детектировать сопротивление изоляции от 2 МОм и ниже.

**Ключевые слова:** контроль изоляции, сеть с глухозаземленной нейтралью, преобразователь частоты, ток утечки, трансформатор тока

**Введение.** Примерно 35 % всех неисправностей двигателя приходится на статор машины, и около 70 % из них вызваны проблемами с изоляцией [1]. Высокое значение производной напряжения на выходе IGBT-инвертора приводит к дополнительным нагрузкам на изоляцию двигателя [2]. Таким образом, для предотвращения внезапного пробоя изоляции двигателя желательно использовать систему упреждающего контроля.

В настоящее время существует несколько решений, предназначенных для контроля изоляции электроприводов. Если электропривод работает в сети с изолированной нейтралью, система контроля изоляции следит, чтобы электрические потенциалы шин звена постоянного тока оставались неизменными и не имели связи с землей. Этот метод может применяться лишь в сетях с изолированной нейтралью. Для сетей с глухозаземленной нейтралью следует использовать другие методы. Устройство защитного отключения (УЗО) широко используется для предотвращения пожаров в случае утечки из-за поврежденной изоляции. Для промышленного применения противопожарная защита УЗО способна детектировать токи 300 мА. УЗО для бытового применения детектирует ток 15 мА, но не может использоваться вместе с фильтрами электромагнитных помех из-за ложных срабатываний [3, 4].

Чтобы обезопасить оборудование, предотвратить неисправность и т.д., необходимо вовремя обнаружить начало износа изоляции, но в таком случае придется детектировать токи утечки в единицы миллиампер или даже сотни микроампер. В основе одного из возможных решений [5] лежит тот же принцип, что и для сети с изолированной нейтралью. Предполагается, что электропривод может быть отсоединен от питающей сети во время простоя, и тогда

система контроля изоляции обнаруживает неисправность. Необходимость в этом случае наличия реле на входе преобразователя частоты приводит к дополнительным затратам на оборудование и меньшей надежности привода из-за возможных проблем в коммутирующем устройстве [5].

В случае сетей с глухозаземленной нейтралью применяются частотные методы, но для их корректной работы необходимы информация о нормальном состоянии изоляции и точная настройка для каждого конкретного двигателя [6—10].

В настоящей статье предлагается система контроля, использующая дополнительный трансформатор тока для обнаружения тока утечки, протекающего через инвертор. Проверка состояния изоляции должна проводиться во время простоя привода, чтобы инвертор мог коммутировать ключи в определенной последовательности.

**Принцип работы системы контроля состояния изоляции.** В промышленности преобразователи частоты питаются от сети с глухозаземленной нейтралью. Следовательно, положительные и отрицательные шины звена постоянного тока имеют некоторый положительный и отрицательный электрический потенциал относительно земли. Во время работы привода ток протекает через три фазы от инвертора к двигателю [11]. Этот ток можно разделить на три составляющие (рис. 1):

- три тока, протекающие через сопротивление, емкость и индуктивность обмоток двигателя. Сумма этих трех фазных токов равна нулю (пунктир);
- ток, который протекает через паразитную емкость от фазы к земле (штрихпунктир);
- ток, который протекает через утечку изоляции от фазы к земле (сплошная кривая).

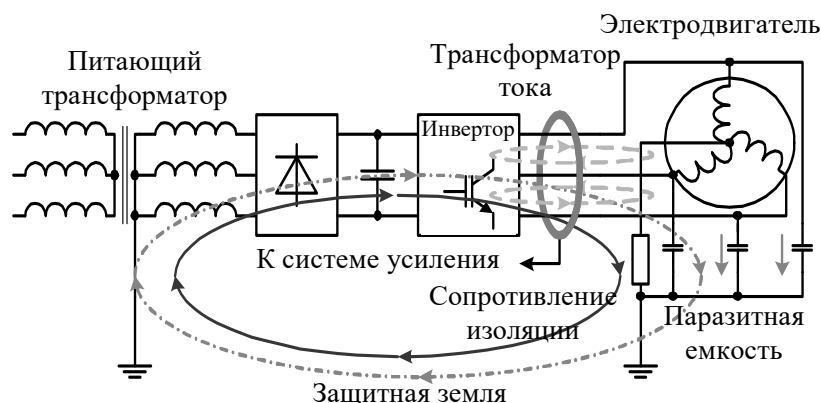


Рис. 1

Таким образом, чтобы обнаружить проблему в изоляции, нужно измерить третью составляющую тока.

Если идеальный трансформатор тока расположен на выходе инвертора и все три фазовых провода проходят через его отверстие (см. рис. 1), то первая составляющая тока равна нулю [12]. Если система управления изменяет ШИМ с привязкой к положительной шине звена постоянного тока (ЗПТ) на ШИМ с привязкой к отрицательной и обратно примерно сто раз в секунду, то в измеренном сигнале возможно измерить ток от фазы к земле через утечку емкости или изоляции. Из-за асимметричного расположения проводников в отверстии трансформатора (рис. 2, а) измеренное значение первой составляющей тока не будет полностью нулевым (хотя эта составляющая равна нулю). Для получения точного результата все три провода должны быть расположены симметрично друг другу, а вторичная обмотка датчика тока должна распределяться равномерно на всех  $360^\circ$  кольцевого магнитопровода (рис. 2, б) [8]. Эти требования трудно выполнить на обычном промышленном оборудовании.

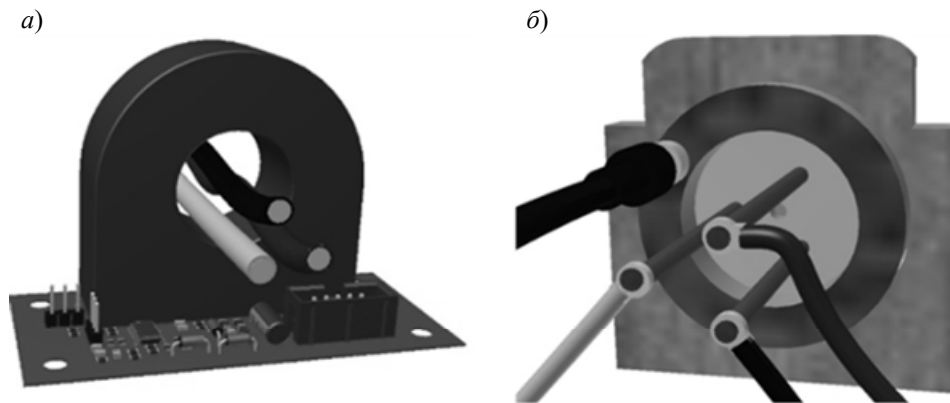


Рис. 2

Таким образом, во время нормальной работы преобразователя частоты сигнал от трансформатора тока слишком зашумлен из-за воздействия ШИМ, и определить составляющую тока утечки сложно. Самым простым решением в этом случае является проведение измерений только при остановленном электроприводе. Использовать повторно-кратковременный режим можно для станочных приводов, лифтов, тяговых приводов и т.д.

Во время останова инвертор преобразователя частоты может реализовать специальную схему переключения для проверки состояния изоляции двигателя [13, 14].

Положительная шина ЗПТ соединена с заземленной нейтралью через обмотку силового трансформатора и верхние диоды входного выпрямителя преобразователя частоты. Отрицательная шина соединена с нейтралью через нижние диоды. Положительная шина всегда будет иметь положительный потенциал относительно нейтральной точки, а отрицательная — отрицательный. Таким образом, можно поочередно привязывать выход инвертора к этим потенциалам, образуя меандр (рис. 3). На положительную и отрицательную шину ЗПТ относительно заземленной нейтрали приходится по три импульса выпрямленного напряжения. Как и следовало ожидать, в целом это соответствует работе шестиимпульсного выпрямителя.

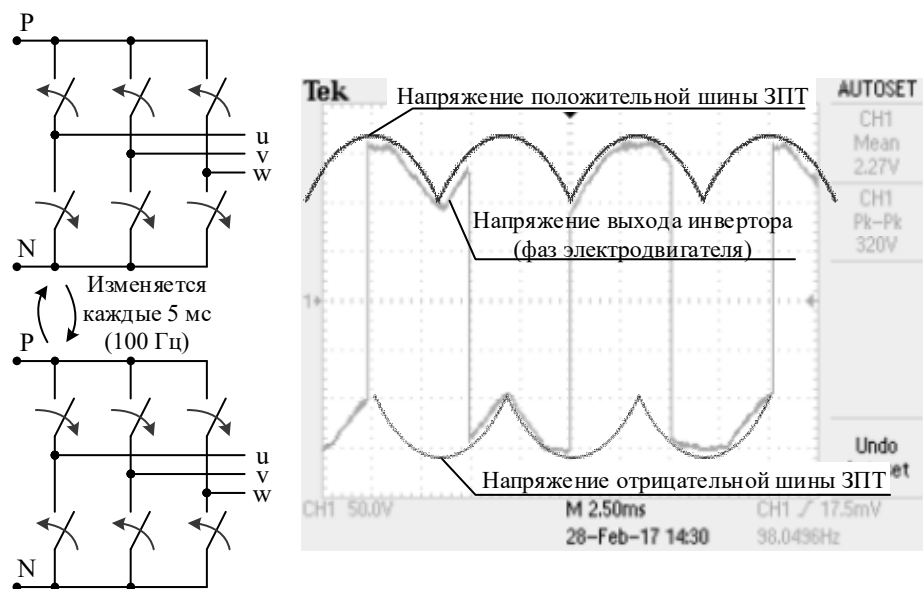


Рис. 3

Выход трансформатора тока содержит: (1) ток паразитной емкости между обмотками и землей; (2) составляющую тока утечки. Емкостная составляющая представлена „короткими бросками“ тока длительностью в несколько микросекунд. В остальное время наблюдается составляющая тока утечки, пока состояние инвертора не изменится на противоположное.

Сигнал трансформатора тока должен быть усилен, чтобы различить ток утечки около 0,1 мА — этого достаточно для обнаружения ухудшения изоляции до 3 МОм. Схема платы

для контроля изоляции приведена на рис. 4. Она содержит трансформатор тока и два каскада операционных усилителей с общим коэффициентом усиления примерно 1 000 000 В/А.

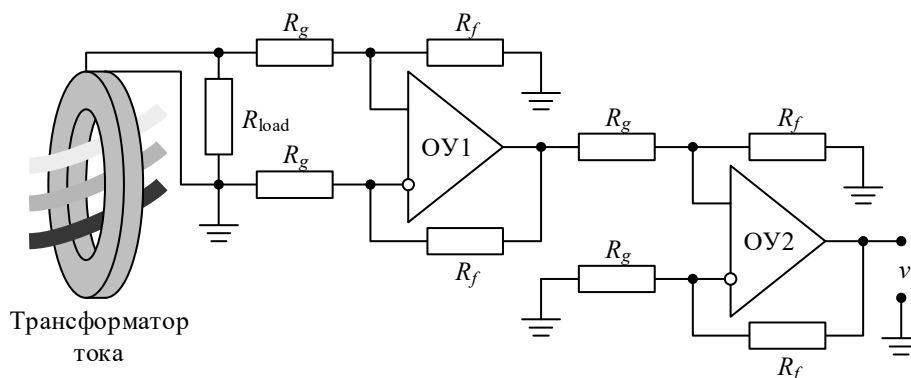
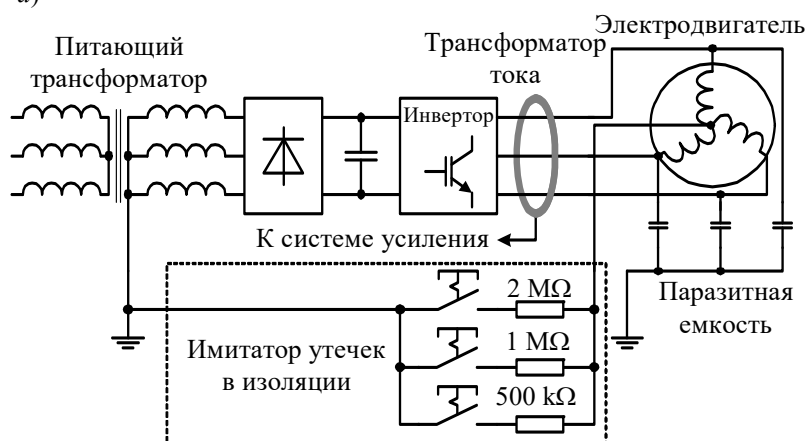


Рис. 4

**Результаты экспериментов.** Испытания проводились с помощью общепромышленного преобразователя частоты, программное обеспечение которого было модифицировано для реализации необходимой последовательности коммутации IGBT-ключей в остановленном состоянии. Дефекты изоляции имитировались с использованием дополнительных резисторов, которые подключались между нейтральной точкой двигателя и землей с помощью перекидных переключателей (рис. 5, а). Фотография экспериментальной установки представлена на рис. 5, б.

а)



б)



Рис. 5

Частота смены привязки инвертора составляла 100 Гц, поскольку времени между сменной привязкой достаточно для того, чтобы закончился переходный процесс, связанный с нормальной паразитной емкостью между фазами и корпусом, и составляющая тока утечки на активном сопротивлении изоляции могла быть детектирована.

Результаты экспериментов с имитацией различных сопротивлений изоляции представлены на рис. 6 (а — сопротивление больше 10 МОм, б — 1 МОм, в — 500 кОм; 1 — фазное напряжение; 2 — выход цепи контроля изоляции для обычного усилителя; 3 — выход цепи контроля изоляции для прецизионного усилителя). На рис. 6, а видна только емкостная составляющая, возникающая после коммутации инвертора.

Подключение сопротивления 1 МОм между нейтральной точкой двигателя и землей приводит к изменению формы тока. Емкостная составляющая остается той же, но теперь заметна и составляющая тока утечки (см. рис. 6, б). С уменьшением сопротивления изоляции и ростом тока утечки постоянная составляющая падения на активном сопротивлении становится отчетливо видна.

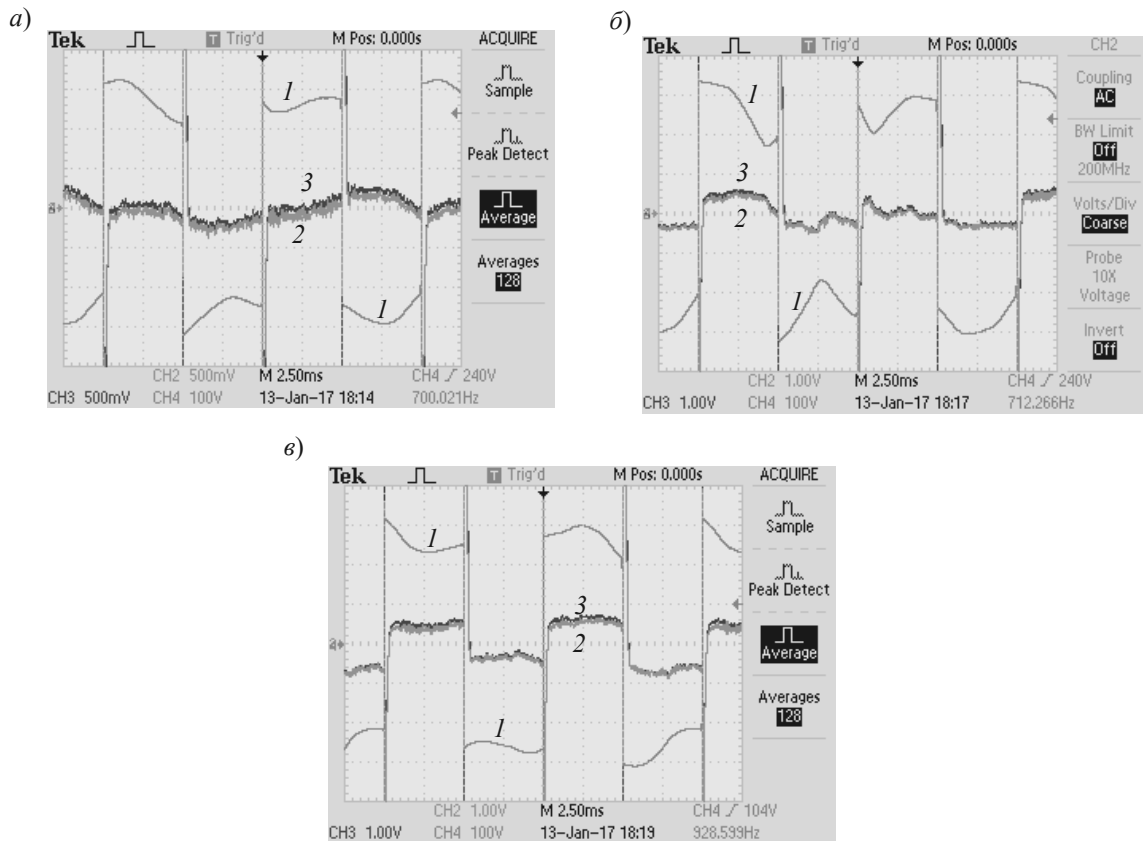


Рис. 6

Обработка сигнала для определения сопротивления изоляции. Чтобы выявить износ изоляции и оценить ее сопротивление, следует математически обработать кривую тока утечки. Самый простой способ — вычислить сумму значений относительно знака приложенного напряжения, которые были получены от датчика тока по окончании емкостного переходного процесса:

$$I_{\text{утечки}} = \frac{1}{N} \sum_{n=1}^N i[n] \text{sign}(v[n]), \quad (1)$$

где  $N$  — число выборок, полученных в некоторый период времени,  $i[n]$  — значение тока в определенных точках, а  $v[n]$  — приложенное напряжение. Сопротивление изоляции можно приблизительно оценить как отношение половины напряжения звена постоянного тока (поскольку абсолютное значение напряжения каждой шины относительно земли вдвое меньше) к измеренному току:

$$R_{\text{изоляция}} = \frac{V_{DC}}{2I_{\text{утечки}}}, \quad (2)$$

где  $V_{DC}$  — напряжение звена постоянного тока.

Обработка составляющей тока утечки показывает, что обнаружить пробой в изоляции проблемы возможно при утечке 2 МОм и менее.

**Заключение.** В настоящей статье предложен метод контроля изоляции, который может применяться для общепромышленных электроприводов, работающих в повторно-кратковременном режиме и питаемых от преобразователей частоты в сетях с глухозаземленной нейтралью. Метод протестирован на реальном оборудовании и способен обнаруживать пробой изоляции при утечке менее 2 МОм. Реализация этого метода требует обновления встроенного программного обеспечения силового преобразователя и использования дополнительного датчика на выходе преобразователя частоты.

Работа выполнена в рамках государственного задания Минобрнауки России (проект № 8.8313.2017/БЧ).

## СПИСОК ЛИТЕРАТУРЫ

1. Report of large motor reliability survey of industrial and commercial installation // IEEE Transactions on Industry Applications. 1985. Vol. 21, N 4. P. 853—872.
2. Zoeller C., Vogelsberger M. A., Wolbank T. M., Ertl H. Impact of SiC semiconductors switching transition speed on insulation health state monitoring of traction machines // IET Power Electronics. 2016. Vol. 9, is. 15. P. 2769—2775.
3. Lee T. M., Chan T. W. The effects of harmonics on the operational characteristics of residual-current circuit breakers // Proc. of Intern. Conf. on Energy Management and Power Delivery (EMPD '95). 1995. Vol. 2. P. 548—553.
4. Freschi F. High-Frequency Behavior of Residual Current Devices // Transact. on Power Delivery IEEE. 2012. Vol. 27, N 3. P. 1629—1635.
5. Pat. 8022658 B2 US. Motor control system including electrical insulation deterioration detecting system / Y. Ide. 20.09.2011.
6. Zoeller C., Vogelsberger M. A., Nussbaumer P., Wolbank Th. M. Insulation monitoring of three phase inverter-fed AC machines based on two current sensors only // Intern. Conf. on Electrical Machines (ICEM), 2014. P. 1901—1907.
7. Nussbaumer P., Vogelsberger M. A., Wolbank Th. M. Induction Machine Insulation Health State Monitoring Based on Online Switching Transient Exploitation // IEEE Transact. on Industrial Electronics. 2015. Vol. 62, is. 3. P. 1835—1845.
8. Tsyokhla I., Griffio A., Wang J. On-Line Monitoring of Winding Insulation Health using High Frequency Common Mode Voltage from PWM // IEEE Intern. Electric Machines & Drives Conf. (IEMDC). 2015. P. 1433—1439.
9. Tsyokhla I., Griffio A., Wang J. On-Line Motor Insulation Capacitance Monitoring Using Low-Cost Sensors // IEEE Energy Conversion Congress and Exposition (ECCE). 2019. P. 6996—7003.
10. Tsyokhla I., Griffio A., Wang J. Online Condition Monitoring for Diagnosis and Prognosis of Insulation Degradation of Inverter-Fed Machines // IEEE Transact. on Industrial Electronics. 2019. Vol. 66, is. 10. P. 8126—8135.
11. Zoeller C., Wolbank Th. M., Vogelsberger M. A. Detection and localization of insulation deterioration in traction drives based on specific high frequency current response evaluation // 2017 IEEE 11th Intern. Symp. on Diagnostics for Electrical Machines, Power Electronics and Drives (SDEMPED). 2017. P. 486—492.
12. Jensen W. R., Strangas E. G., Foster Sh. N. A Method for Online Stator Insulation Prognosis for Inverter-Driven Machines // IEEE Transactions on Industry Applications. 2018. Vol. 54, is. 6. P. 5897—5906.
13. Jensen W. R., Foster Sh. N. Remaining Useful Life Estimation of Stator Insulation Using Particle Filter // 2019 IEEE Energy Conversion Congress and Exposition (ECCE). 2019. P. 7004—7011.
14. Jensen W. R., Strangas E. G., Foster Sh. N. A More Robust Stator Insulation Failure Prognosis for Inverter-Driven Machines // 2019 IEEE Intern. Electric Machines & Drives Conf. (IEMDC). 2019. P. 203—209.

**Сведения об авторах**

- Алексей Сергеевич Анучин** — д-р техн. наук, доцент; Национальный исследовательский университет „МЭИ“, кафедра автоматизированного электропривода; заведующий кафедрой; E-mail: anuchin.alecksey@gmail.com
- Дмитрий Михайлович Шпак** — Национальный исследовательский университет „МЭИ“, кафедра автоматизированного электропривода; инженер; E-mail: ShpakDM@mpei.ru
- Рышард Стжелецки** — д-р техн. наук, профессор; Гданьский политехнический университет, кафедра силовой электроники и электрических машин; E-mail: ryszard.strzelecki@pg.edu.pl
- Галина Львовна Демидова** — канд. техн. наук; Университет ИТМО; факультет компьютерных технологий и управления; E-mail: demidova@itmo.ru

Поступила в редакцию  
04.12.19 г.

**Ссылка для цитирования:** Анучин А. С., Шпак Д. М., Стжелецки Р., Демидова Г. Л. Система контроля состояния изоляции электроприводов в сетях с глухозаземленной нейтралью // Изв. вузов. Приборостроение. 2020. Т. 63, № 6. С. 515—521.

## SYSTEM OF INSULATION STATUS MONITORING FOR ELECTRIC DRIVES IN NETWORKS WITH A DEAD-EARTH NEUTRAL

A. S. Anuchin<sup>1</sup>, D. M. Shpak<sup>1</sup>, R. Strzelecki<sup>2</sup>, G. L. Demidova<sup>3</sup>

<sup>1</sup>Moscow Power Engineering Institute, 111250, Moscow, Russia,

<sup>2</sup>Gdańsk University of Technology, 80-233, Gdańsk, Poland,

<sup>3</sup>ITMO University, 197101, St. Petersburg, Russia

E-mail: demidova@itmo.ru

A method for insulation fault detection in variable speed drives operating in TN-networks is proposed. The insulation monitoring system is activated when the electric drive stops. The inverter keys are switched according to a special law, and the leakage current is determined using the current transformer signal, which measures the current in all three phases of the drive simultaneously. The leakage current sensor schematic is considered, and experimental results for various values of insulation resistances are presented. It is shown that the minimum insulation resistance detectable with the method equals approximately to 2 MΩ or lower.

**Keywords:** insulation fault detection, network with a dead-earth neutral, frequency converter, leakage current, current transformer

### REFERENCES

1. Report of large motor reliability survey of industrial and commercial installation in IEEE Transactions on Industry Applications, 1985, no. 4(21), pp. 853–872.
2. Zoeller C., Vogelsberger M.A., Wolbank T.M., Ertl H. *IET Power Electronics*, 2016, no. 15(9), pp. 2769–2775.
3. Lee T.M., Chan T.W. *Proc. of International Conference on Energy Management and Power Delivery (EMPD '95)*, 1995, vol. 2, pp. 548–553.
4. Freschi F. *IEEE Transactions on Power Delivery*, 2012, no. 3(27), pp. 1629–1635.
5. Patent US 8022658 B2, *Motor control system including electrical insulation deterioration detecting system*, Y. Ide, Sep. 20, 2011.
6. Zoeller C., Vogelsberger M.A., Nussbaumer P., Wolbank Th.M. *International Conference on Electrical Machines (ICEM)*, 2014, pp. 1901–1907.
7. Nussbaumer P., Vogelsberger M.A., Wolbank Th.M. *IEEE Transactions on Industrial Electronics*, 2015, no. 3(62), pp. 1835–1845.
8. Tsyokhla I., Griffio A., Wang J. *IEEE International Electric Machines & Drives Conference (IEMDC)*, 2015, pp. 1433–1439.
9. Tsyokhla I., Griffio A., Wang J. *IEEE Energy Conversion Congress and Exposition (ECCE)*, 2019, pp. 6996–7003.
10. Tsyokhla I., Griffio A., Wang J. *IEEE Transactions on Industrial Electronics*, 2019, no. 10(66), pp. 8126–8135.
11. Zoeller C., Wolbank Th.M., Vogelsberger M.A. *IEEE 11th International Symposium on Diagnostics for Electrical Machines, Power Electronics and Drives (SDEMPED)*, 2017, pp. 486–492.
12. Jensen W.R., Strangas E.G., Foster Sh.N. *IEEE Transactions on Industry Applications*, 2018, no. 6(54), pp. 5897–5906.
13. Jensen W.R., Foster Sh.N. *IEEE Energy Conversion Congress and Exposition (ECCE)*, 2019, pp. 7004–7011.
14. Jensen W.R., Strangas E.G., Foster Sh.N. *IEEE International Electric Machines & Drives Conference (IEMDC)*, 2019, pp. 203–209.

### Data on authors

- Alexey S. Anuchin** — Dr. Sci., Associate Professor; Moscow Power Engineering Institute, Department of Electric Drives; Head of the Department; E-mail: anuchin.alecksey@gmail.com
- Dmitry M. Shpak** — Moscow Power Engineering Institute, Department of Electric Drives; Engineer; E-mail: ShpakDM@mpei.ru
- Ryszard Strzelecki** — Dr. Sci., Professor; Gdansk University of Technology, Department of Power Electronics and Electrical Machines; E-mail: ryszard.strzelecki@pg.edu.pl
- Galina L. Demidova** — PhD, Associate Professor; ITMO University, Faculty of Control Systems and Robotics; E-mail: demidova@itmo.ru

**For citation:** Anuchin A. S., Shpak D. M., Strzelecki R., Demidova G. L. System of insulation status monitoring for electric drives in networks with a dead-earth neutral. *Journal of Instrument Engineering*. 2020. Vol. 63, N 6. P. 515–521 (in Russian).

DOI: 10.17586/0021-3454-2020-63-6-515-521