

Metodologia badania skrzyni biegów z wykorzystaniem układu hydraulicznego jako hamowni

Marcin Bąk, Piotr Patrosz

1. Wstęp

Skrzynie biegów pojazdów wolnobieżnych należą do najintensywniej rozwijanych podzespołów tych maszyn. Rosnące wykorzystanie maszyn roboczych, takich jak ładowarki przegubowe i teleskopowe czy ciągniki, na przykład w pracach budowlanych oraz rolniczych, stwarza potrzebę prac ukierunkowanych ku udoskonaleniu ich konstrukcji, komfortu pracy operatora i osiągnięciu coraz wyższych sprawności, skutkujących mniejszym zużyciem paliwa [1, 3–4]. Od wielu lat w skład układów jazdy maszyn tego typu wchodzi przekładnie: mechaniczne, hydrauliczne oraz np. CVT, wykorzystywane m.in. przez markę CNH [1–4]. Przeniesienie napędu z zastosowaniem przekładni hydraulicznej umożliwia uzyskanie niskich prędkości jazdy oraz bezstopniowej zmiany przełożenia. Dzięki temu operator pojazdu ma szansę dopasowania optymalnej prędkości ruchu do wykonywanej pracy. Natomiast przekładnia mechaniczna zapewnia wyższe sprawności w stosunku do przekładni hydraulicznych, nie wymagając przy tym drogich podzespołów układu hydraulicznego, takich jak pompy i silniki [4, 7]. Wadą tych przekładni jest ściśle określona wartość przełożenia między współpracującymi kołami zębatymi, wynikająca z liczby zębów tych kół. W ramach projektu LIDER na Politechnice Gdańskiej opracowano projekt hybrydowej skrzyni biegów łączącej w sobie przedstawione zalety zarówno przekładni hydraulicznej, jak i mechanicznej.

Do określenia sprawności w dowolnym punkcie pracy skrzyni biegów niezbędne jest opracowanie kompleksowych charakterystyk. Uzyskane wykresy umożliwią określenie wpływu momentu obrotowego na wale wyjściowym przekładni oraz prędkości obrotowej na sprawność. W celu stworzenia omawianych charakterystyk opracowano metodologię prowadzenia testów na stanowisku wykorzystującym układ hydrauliczny jako hamownię. Poszczególne etapy testów zostały przedstawione na przykładzie badań prototypu skrzyni biegów. Stanowisko badawcze Zespołu Hydrauliki i Pneumatyki Politechniki Gdańskiej przystosowano do przeprowadzenia badań przekładni mechanicznej w pełnym zakresie jej docelowych parametrów pracy, zgodnie z opracowaną procedurą.

2. Budowa badanej skrzyni biegów

Schemat kinematyczny skrzyni biegów będącej obiektem badań pokazany został na rys. 1 a, natomiast na rys. 1 b pokazano jej widok. Przekładnia składa się z sześciu kół zębatych, pompy hydraulicznej głównej o zmiennej wydajności oraz pompy dopełniającej, silnika hydraulicznego o zmiennej

Streszczenie: W artykule przedstawiono metodologię prowadzenia badań mechanicznej skrzyni biegów. Sposób prowadzenia pomiarów zaprezentowano na przykładzie badań wybranej przekładni. Przedstawiono i opisano różne konfiguracje stanowiska badawczego wykorzystującego układ hydrauliczny, który pełnił funkcję hamowni. Zawarto opis konstrukcji prototypowej przekładni będącej obiektem badań. Ponadto omówiono przykładowe charakterystyki uzyskane w ramach przeprowadzonych testów.

🇬🇧 METHODOLOGY OF MECHANICAL GEARBOX TESTS WITH HYDRAULIC SYSTEM AS A LOADING UNIT

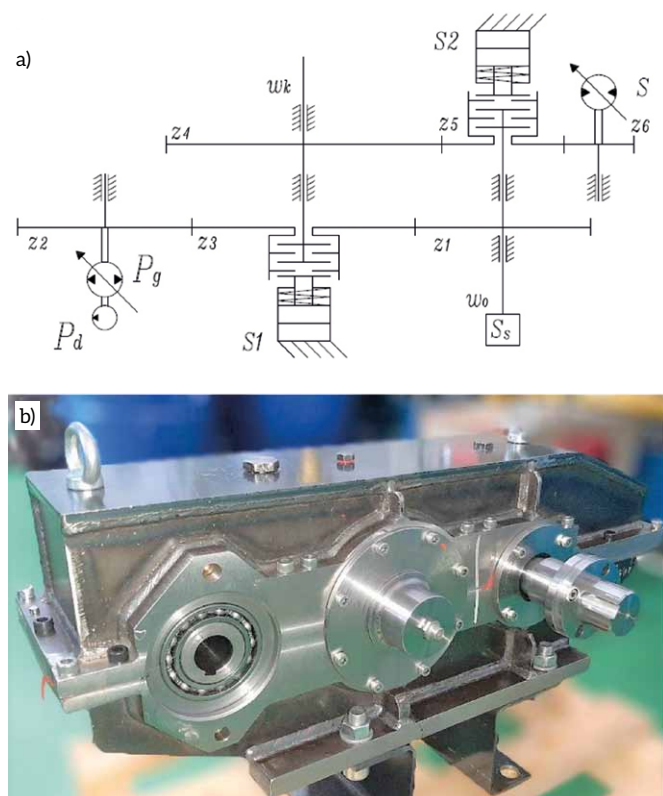
Abstract: Methodology of experimental tests on mechanical gearbox is presented in the article. The algorithm of conducting tests is outlined. Performed tests of a selected gearbox are presented as an example of an application of the algorithm. Various combinations of test stand used to conduct experiments are presented and described. Design of a prototype gearbox, which is an object of the tests is described. Also examples of characteristics obtained from the experimental tests are presented.

chłonności oraz dwóch sprzęgieł ciernych [5]. Niezbędne jest, by wykorzystany silnik hydrauliczny posiadał możliwość pracy w tzw. wolnym kole, tj. umożliwiał obrót wału bez wywoływania ruchu elementów roboczych powodujących tłoczenie cieczy wypełniającej komory robocze. Alternatywnym rozwiązaniem jest zastosowanie sprzęgła umożliwiającego rozłączenie przeniesienia momentu obrotowego między silnikiem hydraulicznym a przekładnią.

Przedstawiona skrzynia biegów umożliwia uzyskanie jednego z czterech przełożeń. Wybrane przełożenie wynika z:

- załączenia odpowiednich sprzęgieł;
- określonych objętości roboczych maszyn hydraulicznych – pompy głównej i silnika hydraulicznego.

Przełożenie w czasie jazdy na biegu I i II wynika z pracującej w obiegu zamkniętym przekładni hydraulicznej i dodatkowego przełożenia mechanicznego między kołem z6 połączonym z silnikiem hydraulicznym a kołem z4 umieszczonym na wale wyjściowym przekładni. Dla obu tych biegów wydajność jednostkowa pompy głównej może zmieniać się płynnie od

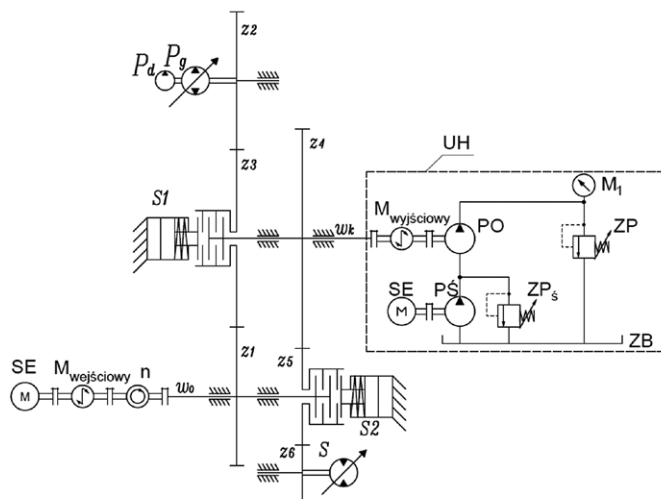


Rys. 1. Skrzynia biegów: a) ideowy schemat kinematyczny; b) widok przekładni. S_s – silnik spalinowy; $S1$ i $S2$ – sprzęgła; P_g – pompa główna; P_d – pompa dopełniająca; S – silnik hydrauliczny; Z – koła zębate; w_0 – wał wejściowy; w_k – wał wyjściowy [5]

wartości minimalnej równej zero do maksymalnej objętości jednostkowej q_{pmax} , dzięki czemu możliwa jest płynna zmiana prędkości jazdy pojazdu. Bieg I realizowany jest w przypadku, gdy silnik hydrauliczny ma maksymalną chłonność q_{smax} , natomiast dla biegu II objętość robocza silnika jest zmniejszona, oznaczona jako q_{smin} . Natomiast przeniesienie napędu na biegach III i IV odbywa się jedynie z wykorzystaniem przekładni mechanicznej, dla biegów tych wydajność pompy głównej nastawiona jest na wartość minimalną q_{pmin} . Wybór przełożenia III lub IV zależy od załączonego sprzęgła $S1$ lub $S2$. Sprzęgło cierne $S1$ odpowiada za sprzęgnięcie koła $z3$ z wałem wyjściowym w_k , tj. przeniesienie napędu na biegu III, natomiast sprzęgło $S2$ sprzęga koło $z5$ z wałem wejściowym w_0 połączonym z wałem silnika spalinowego, oznaczającym przeniesienie energii na biegu IV [5]. Przekładnia została skonstruowana tak, by możliwe było stałe sprzęgnięcie wałów z odpowiednim kołem zębatym tworzące sprzęgło sztywne. Zabieg ten został wykorzystany w czasie badań biegów III oraz IV, dzięki czemu wyeliminowano wpływ zjawisk występujących w sprzęgłach ciernych na przenoszenie napędu.

3. Stanowisko badawcze i wykorzystana aparatura pomiarowa

Wyznaczenie kompletnych charakterystyk skrzyni biegów będącej obiektem testów wymagało różnych konfiguracji stanowiska badawczego w związku z tym, iż skrzynia ta umożliwia



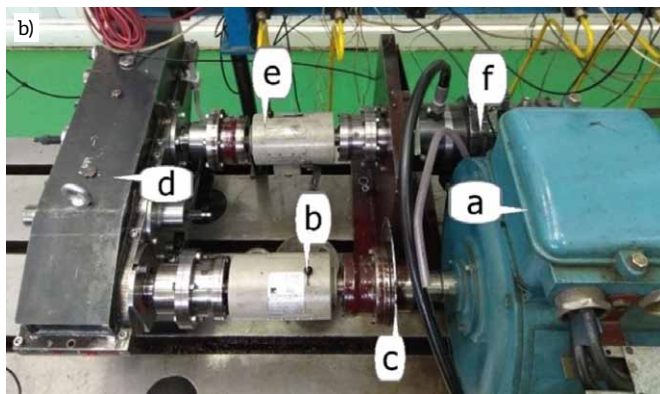
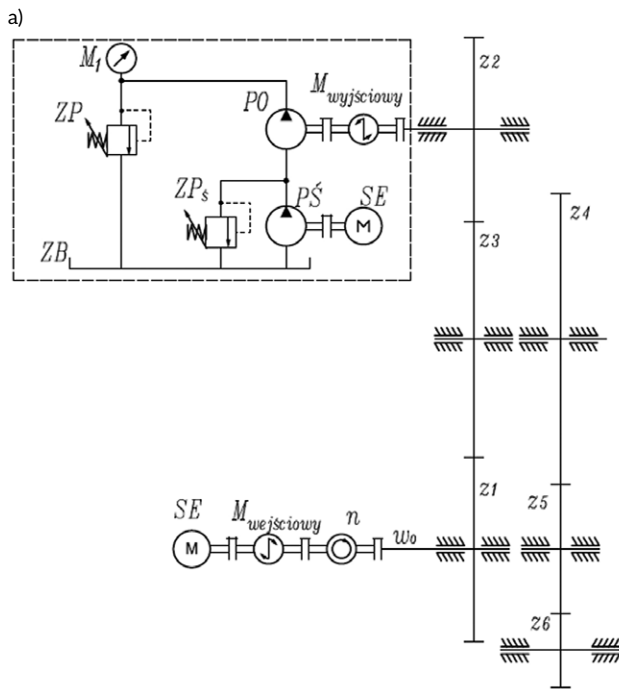
Rys. 2. Schemat stanowiska badawczego przekładni w warunkach ustalonych: M – przetwornik momentu na wale wejściowym i wyjściowym; PO – pompa obciążająca; M_1 – manometr; n – przetwornik prędkości obrotowej; ZP – zawory przelewowe; ZB – zbiornik cieczy; SE – silniki elektryczne; P_s – pompa śrubowa; UH – hydrauliczny układ obciążający; $S1$ - $S2$ – sprzęgła, $Z1$ - $Z6$ – koła zębate

wybranie jednego z czterech biegów. Schemat hydrauliczno-kinematyczny przykładowej konfiguracji stanowiska do badania sprawności przekładni na biegach III i IV według metodologii przedstawionej w 4 rozdziale ukazano na rysunku 2. Obciążenie zewnętrzne zadawane było przez układ hydrauliczny pełniący rolę hamowni. Moment występujący na wale wyjściowym zależał od ciśnienia tłoczenia pompy obciążającej PO , nastawianego za pomocą zaworu przelewowego ZP i odczytywanego za pomocą manometru M_1 .

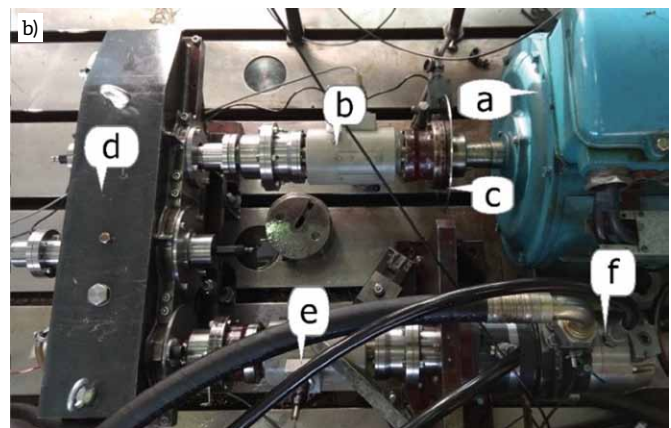
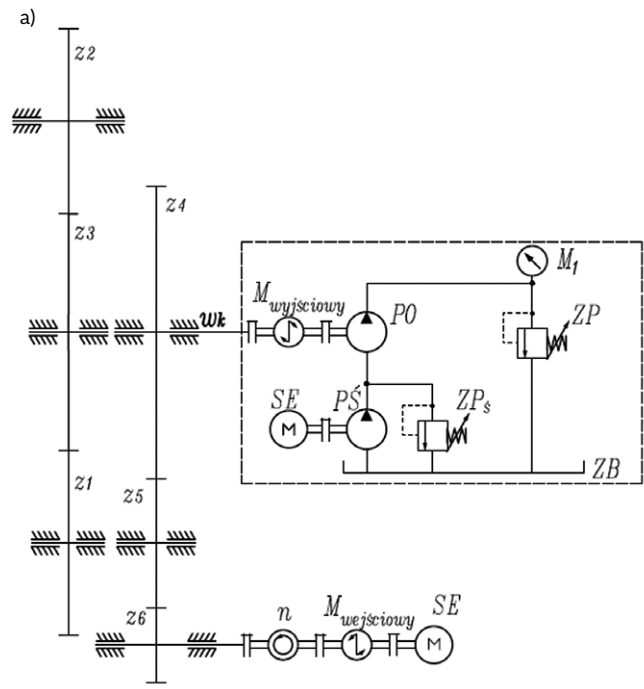
W czasie badań zarówno silnik elektryczny, jak i hydrauliczny układ obciążający połączone były z różnymi kołami zębatymi przekładni, tak by wyznaczane zależności przenoszonego napędu odpowiadały występującym w docelowym zespole kierunkom przenoszenia energii dla poszczególnych biegów. Widoki oraz schematy połączonych stanowisk pokazano na rysunkach 3–5. Na rys. 3 i 4 przedstawiono stanowiska i odpowiadające im schematy do badania przekładni mechanicznej dla przełożeń I i II. Dla biegów tych wymagane były znajomości sprawności przeniesienia napędu zarówno między kołem $z1$ połączonym z wałem wejściowym w_0 i kołem $z2$ połączonym z wałem pomp, jak i między kołem $z6$ połączonym z wałem silnika hydraulicznego i kołem wyjściowym $z4$ połączonym z wałem wyjściowym w_k .

Natomiast stanowisko na rysunku 5 przedstawia połączenie podzespołów dla biegów III i IV, w zależności od załączonego sprzęgła $S1$ lub $S2$, co zostało opisane w rozdziale 2.

Badania przykładowej przekładni wykonane zostały w laboratorium Zespołu Hydrauliki i Pneumatyki Politechniki Gdańskiej. Stanowisko wyposażone jest w silnik elektryczny prądu stałego o mocy 70 kW z płynną regulacją prędkości obrotowej. Większa moc danego silnika w stosunku do planowanej mocy silnika spalinowego przyjętego w obliczeniach wytrzymałościowych przykładowej przekładni umożliwiała utrzymanie stałej,



Rys. 3. Stanowisko badawcze do zbadania przeniesienia napędu między wałem wejściowym w_0 a kołem z2 pompy: a) schemat układu; b) widok stanowiska: a - silnik elektryczny; b, e - momentomierze; c - przetwornik prędkości obrotowej; d - badana przekładnia; f - pompa obciążająca



Rys. 4. Stanowisko badawcze do zbadania przeniesienia napędu między wałem silnika hydraulicznego a wałem wyjściowym: a) schemat układu; b) widok stanowiska: a - silnik elektryczny; b, e - momentomierze; c - tarcza do pomiaru prędkości obrotowej; d - badana przekładnia; f - pompa obciążająca

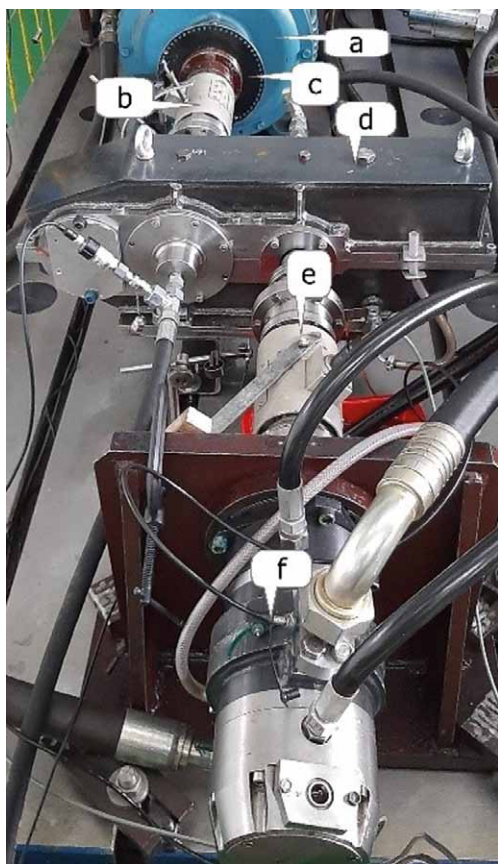
nastawionej prędkości obrotowej wału wejściowego w czasie badań. W czasie badań eksperymentalnych wykorzystanych zostało kilka różnych przetworników w celu rejestracji wielkości fizycznych, takich jak: prędkość obrotowa wałów maszyn, moment obrotowy na wale wejściowym, moment obrotowy na wale wyjściowym, temperatura cieczy smarującej i ciśnienie tłoczenia pompy obciążającej. W tabeli 1 wymieniono stosowane przyrządy pomiarowe wraz z klasą pomiarową i zakresami. W ramach badań wykorzystywano dwa momentomierze – jeden łączący silnik elektryczny z przekładnią, drugi łączący pompę obciążającą z przekładnią.

4. Metodologia i przykładowe wyniki badań

Metodologia prowadzenia badań skrzyń biegów z wykorzystaniem hamowni hydraulicznej opracowana została dla uniwersalnego zastosowania w czasie testów z zachowaniem

Tabela 1. Wykaz przyrządów pomiarowych wykorzystanych w czasie badań laboratoryjnych

Lp.	Wielkość mierzona	Przyrząd	Klasa	Zakres
1	Ciśnienie tłoczenia pompy obciążającej	Manometr z rurką Bourdona	0,5	400 barów
2	Moment obrotowy	Momentomierz HBM	0,2	500 Nm
3	Prędkość obrotowa	Enkoder inkrementalny	-	3000 obr./min
4	Prędkość obrotowa	Indukcyjny czujnik zbliżeniowy	-	4000 Hz
5	Temperatura cieczy	PT100	-	od -50°C do 400°C



Rys. 5. Stanowisko badawcze do zbadania przeniesienia napędu na biegach III i IV: a – silnik elektryczny; b, e – momentomierze; c – tarcza do pomiaru prędkości obrotowej; d – badana przekładnia; f – pompa obciążająca

warunków pracy oraz zakresu parametrów przekładni odpowiadających docelowej maszynie. Badania przekładni pracującej pod obciążeniem prowadzono dla różnych prędkości obrotowych. Rejestracja pomiarów w danej serii pomiarowej następowała dla ustalonej wartości momentu obrotowego na wale wyjściowym. Sposób przeprowadzania testów przedstawiono poniżej:

1. Ustalenie minimalnej prędkości obrotowej wału wejściowego przekładni.
2. Ustalenie ciśnienia tłoczenia pompy obciążającej.
3. Skorygowanie prędkości obrotowej wału wejściowego.
4. Zapis wartości mierzonych.
5. Zwiększenie prędkości obrotowej wału oraz regulacja nastawy ciśnienia tłoczenia pompy, tak by moment wyjściowy był taki sam dla wszystkich pomiarów w danej serii.
6. Ponowny zapis wartości mierzonych.
7. Powtarzanie kroków 5–6.

Zalecane jest zwiększanie momentu obciążającego w kolejnych seriach prób. Wynika to z większego ryzyka awarii w przypadku większego momentu obrotowego dla poszczególnych elementów hamowni hydraulicznej czy też skrzyni biegów, np. łożysk obciążanych większymi siłami reakcji. Ponadto dla niewielkich wartości momentu obciążającego zalecane jest wykonanie zwiększonej liczby serii pomiarowych. Wynika to

z występujących znacznych zmian sprawności w tym zakresie. Zmiany te spowodowane są tym, iż rosnący moment obrotowy na wale wyjściowym przekładni powoduje zmniejszanie się proporcji momentu strat do wyjściowego momentu obrotowego.

Przed przystąpieniem do testów przekładni przeprowadzono proces docierania przekładni ze skrzynią zesprężloną na biegu IV, to jest w przypadku sprzęgnięcia koła z5 z kołem z4. W celu zminimalizowania wpływu działania sprzęgieł ciernych mokrych na sprawność przekładni wykorzystano tuleję sprzęgającą wał wejściowy i koło z5. Docieranie przekładni złożone było z trzech etapów:

1. Docieranie przy niskiej prędkości wału wejściowego $n = 500 \frac{\text{obr.}}{\text{min}}$, bez obciążenia zewnętrznego.
2. Docieranie przy niskiej prędkości wału wejściowego $n = 500 \frac{\text{obr.}}{\text{min}}$, moment na wale wyjściowym równy $M_{\text{wyjściowy}} = 70 \text{ Nm}$.
3. Docieranie przy niskiej prędkości wału wejściowego $n = 1500 \frac{\text{obr.}}{\text{min}}$, moment na wale wyjściowym równy $M_{\text{wyjściowy}} = 70 \text{ Nm}$.

W przekładni zastosowano olej przekładniowy 10W-40. Na skutek procesu docierania moment obrotowy związany m.in. z tarciami w łożyskach, poślizgiem na styku kół zębatych zmniejszył się z 14 Nm do 11 Nm. W obu sytuacjach moment obrotowy mierzony był bez obciążenia dla prędkości obrotowej równej $n = 500 \frac{\text{obr.}}{\text{min}}$.

Przenoszenie napędu badane było dla następujących wartości prędkości obrotowych wału wejściowego: 200, 400, 500, 700, 800, 1000, 1500 oraz 2000 $\frac{\text{obr.}}{\text{min}}$. Większa liczba serii pomiarowych dla prędkości mniejszych od 1000 wynikała z możliwych większych zmian sprawności w tym zakresie. Różnice te mogą być spowodowane np. występowaniem większych sił tarcia, a co za tym idzie – większego momentu oporów m.in. w łożyskach i zazębieniu kół zębatych. Spowodowane jest to zmniejszeniem ilości mgły olejowej wewnątrz przekładni, będącym skutkiem niższych prędkości obrotowych kół, co wpływa na występowanie tarcia mieszanego lub granicznego na styku współpracujących elementów. Punkty pomiarowe dla prędkości większych niż 2000 $\frac{\text{obr.}}{\text{min}}$ zostały określone na podstawie ekstrapolacji zmierzonych wartości. Wynika to z ograniczeń silnika prądu stałego znajdującego się na stanowisku. W czasie badań każdego z przełożeń wykonywano co najmniej 6 serii pomiarowych, dla różnych momentów obciążających. Maksymalne momenty obrotowe dla każdej z serii wyznaczone zostały przez uwzględnienie maksymalnego momentu obrotowego silnika spalinowego John Deere, jak i występujących przełożeń [6]. Silnik John Deere jest silnikiem, którego wykorzystanie założono jako potencjalnego napędu dla zaprojektowanej przekładni.

Na podstawie zmierzonych w czasie badań wartości przygotowano wykresy sprawności w funkcji momentu obrotowego przy stałej prędkości obrotowej wału napędzającego oraz sprawności w zależności od prędkości obrotowej dla stałych momentów obciążających. Sprawność obliczano według wzoru (1), zgodnie z którym sprawność η jest stosunkiem mocy uzyskanej do mocy doprowadzonej. W związku z zazębieniem się kół zębatych stosunek prędkości obrotowych kół jest równy przełożeniu przedstawionemu za pomocą wzoru (1). Zależność ta została wykorzystana we wzorze (2).

$$i = \frac{\omega_1}{\omega_2} = \frac{z_2}{z_1} \quad (1)$$

gdzie:

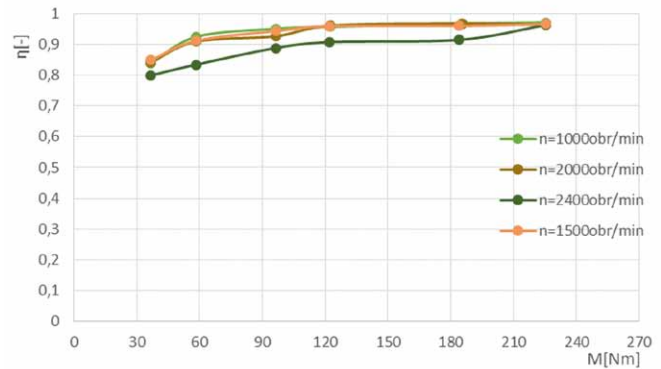
- ω_1 – prędkość kątowna wału napędowego;
- ω_2 – prędkość kątowna wału napędzanego;
- z_1 – liczba zębów koła napędowego;
- z_2 – liczba zębów koła napędzanego.

$$\eta = \frac{N_{\text{efektywna}}}{N_{\text{doprowadzona}}} = \frac{M_{\text{wyjściowy}} * \omega_2}{M_{\text{wejściowy}} * \omega_1} = \frac{M_{\text{wyjściowy}}}{M_{\text{wejściowy}} * i} \quad (2)$$

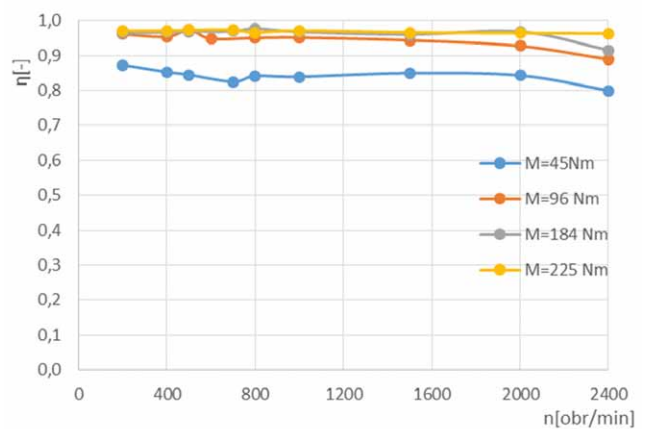
gdzie:

- $N_{\text{efektywna}}$ – moc efektywna mierzona na wale wyjściowym;
- $N_{\text{doprowadzona}}$ – moc na wale silnika napędowego;
- $M_{\text{wyjściowy}}$ – moment obrotowy na wale wyjściowym;
- $M_{\text{wejściowy}}$ – moment obrotowy na wale wejściowym;
- i – przełożenie kinematyczne definiowane zgodnie ze wzorem (1).

Pierwszym badaniem były pomiary sprawności przeniesienia napędu między wałem wejściowym a zespołem pompowym składającym się z pompy głównej i dopełniającej. Układ został połączony zgodnie z rysunkiem 3. Przekładnia w czasie tych badań była przekładnią dwustopniową, o pierwszym stopniu między kołami z_1 i z_3 oraz drugim między z_3 a z_2 . Płytki cierne tworzące sprzęgła S_1 i S_2 zostały wyjęte z przekładni, by nie występował moment szczytkowy w tych sprzęgłach. Wykres na rysunku 6 przedstawia przebieg sprawności obliczonej na podstawie uzyskanych wyników testów w funkcji momentu obrotowego dla omawianego wariantu przeniesienia napędu tj. między kołami z_1 i z_2 . Przedstawione krzywe odpowiadają zakresowi prędkości osiąganych na wale silnika spalinowego. Widoczne jest, iż krzywe sprawności dla prędkości 1000 $\frac{\text{obr.}}{\text{min}}$ osiągają największe wartości, przekraczające 97%. Wraz ze wzrostem prędkości obrotowej sprawność przekładni spada dla danych momentów. Dla prędkości 1000, 1500, 2000 $\frac{\text{obr.}}{\text{min}}$ różnice te nie przekraczają 2%, jednak dla prędkości 2400 $\frac{\text{obr.}}{\text{min}}$ różnice te sięgają 5%. Dla momentów obrotowych większych od około 120 Nm dla badanego przełożenia sprawność dla całego zakresu prędkości obrotowych przekracza 0,9. Wraz ze wzrostem momentu obrotowego na wale wyjściowym różnice między wartościami sprawności są mniejsze, co wynika z proporcji momentu obrotowego strat do momentu obrotowego na wale wyjściowym. Na rys. 7 przedstawione zostały przebiegi sprawności dla wybranych momentów obrotowych w funkcji prędkości obrotowej. Na ich podstawie uzasadnione jest stwierdzenie, iż wraz ze wzrostem prędkości obrotowej sprawność przekładni maleje, co ma związek ze zmieniającym się rodzajem tarcia na styku kół zębatych. Ponadto na wykresie tym widoczne jest, iż krzywa sprawności dla momentu obrotowego $M = 46$ Nm jest o ok. 0,1 niższa od pozostałych przebiegów, co wynika z wpływu omówionego stosunku momentu tarcia do wyjściowego momentu obrotowego.



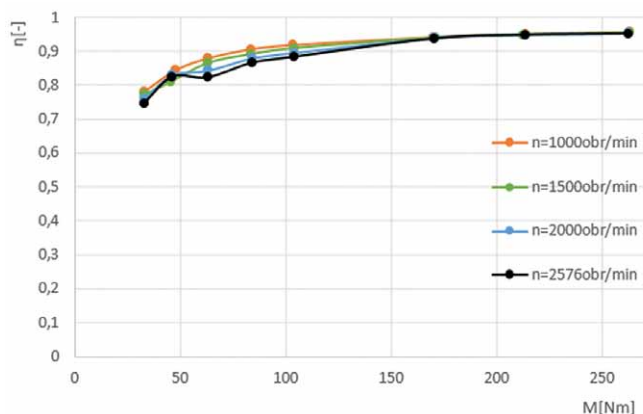
Rys. 6. Wykres sprawności przekładni między wałem wejściowym a kołem z_2



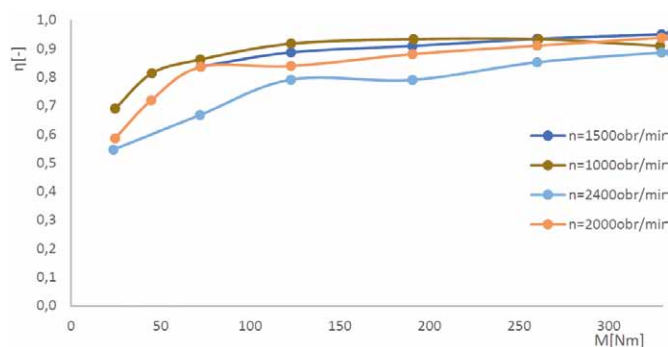
Rys. 7. Wykres sprawności w funkcji prędkości obrotowej wału napędowego, dla wybranych momentów na wale odbiornika

Drugim etapem badań było zbadanie przeniesienia napędu między kołem z_6 połączonym z silnikiem hydraulicznym a kołem z_4 połączonym z wałem wyjściowym. Przekładnia w danej konfiguracji również jest przekładnią dwustopniową, o pierwszym stopniu między kołami z_6 i z_5 oraz drugim między z_5 a z_4 , połączoną z silnikiem elektrycznym i pompą obciążającą zgodnie z rysunkiem 4. Dla danej konfiguracji wpływ sprzęgieł był wyeliminowany, podobnie jak dla poprzednio opisanego kroku. Na rys. 8 przedstawiono przebiegi sprawności w funkcji momentu obciążającego. Sprawność przekładni przy maksymalnym momencie obrotowym przekracza 0,98, co jest wynikiem powyżej wartości przedstawianych w literaturze dla przekładni dwustopniowych [7, 8]. Ponadto przy momencie obrotowym przekraczającym 150 Nm wpływ prędkości obrotowej na sprawność zanika. Natomiast wykres na rysunku 9 przedstawia niekorzystny wpływ wyższych prędkości obrotowych na sprawność przekładni.

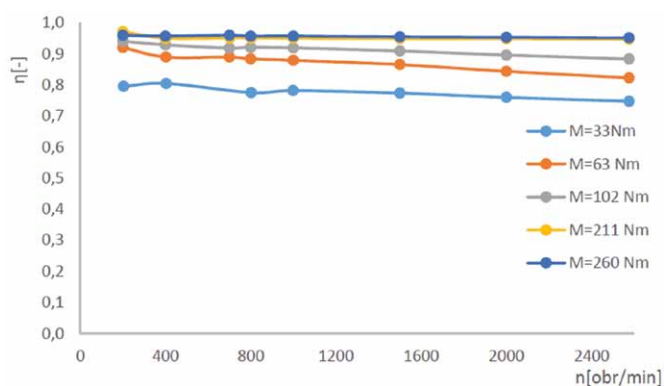
W celu wyznaczenia sprawności przeniesienia napędu na biegach I i II niezbędnym jest wiedza na temat zarówno sprawności przekładni hydraulicznej, jak i wyznaczonych powyżej charakterystyk przedstawiających składowe sprawności przekładni mechanicznej pracującej na jednym z omawianych biegów. Wynikowa sprawność dla tych przełożeń byłaby iloczynem sprawności wszystkich trzech czynników składowych.



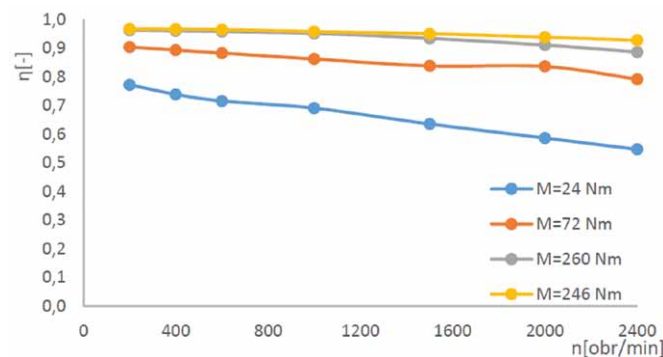
Rys. 8. Wykres sprawności w funkcji momentu obrotowego przekładni między kołami z6 a z4



Rys. 10. Wykres sprawności w funkcji momentu obrotowego przekładni między kołem z1 a wałem wyjściowym dla biegu III



Rys. 9. Wykres sprawności w funkcji prędkości obrotowej wału napędowego między kołami z6 i z4, dla wybranych momentów na wale odbiornika



Rys. 11. Wykres sprawności w funkcji prędkości obrotowej przekładni między kołem z1 a wałem wyjściowym dla biegu III, dla wybranych momentów na wale odbiornika

Zgodnie z przedstawioną metodyką wykonano badania przekładni dla biegu III, dla którego stanowisko było skonfigurowane zgodnie z rysunkami 2 i 5. Dla wybranego biegu przekładnię obciążono maksymalnym momentem obrotowym, przekraczającym 320 Nm. W sprzęgłach przekładni w miejscu płytek ciernych umieszczono wkładkę sprzęgającą. Uzyskane wyniki badań zostały przedstawione na rysunkach 10 i 11. Na podstawie analizy przebiegów przedstawionych na rysunku 10 widocznym jest, iż dla maksymalnej prędkości obrotowej wału wejściowego równej $n = 2400 \frac{\text{obr}}{\text{min}}$ sprawności są najniższe. Natomiast przebiegi przedstawione na rysunku 11 pokazują znaczący wpływ momentu na wale wyjściowym przekładni na sprawność przeniesienia napędu. Dla momentów obrotowych na wale wyjściowym równych $M_{\text{wyjściowy}} = 246 \text{ Nm}$ oraz $M_{\text{wyjściowy}} = 260 \text{ Nm}$ sprawności przekraczają 0,9 w pełnym zakresie prędkości obrotowych, dla których przeprowadzono pomiary.

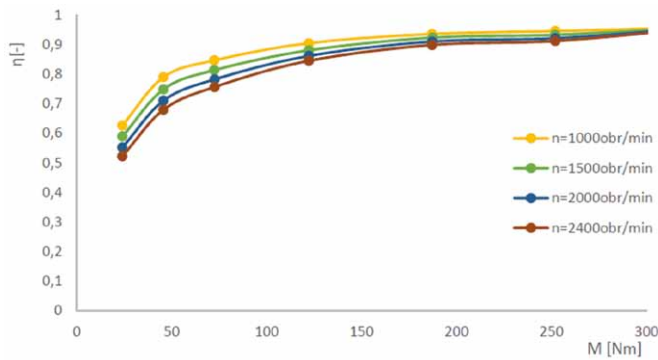
Ostatnim etapem badań było zbadanie sprawności przeniesienia napędu na biegu IV. Stanowisko laboratoryjne skonfigurowane było podobnie jak dla biegu III, z różnicą polegającą na sprzęgnięciu koła z5 z wałem w_p . Przedstawione krzywe na rysunkach 12 i 13 wyznaczono analogicznie, jak dla biegów I, II, III. Na podstawie wykresu na rysunku 12 widoczne jest, iż dla maksymalnej prędkości obrotowej równej $n = 2400 \frac{\text{obr}}{\text{min}}$

sprawności są najniższe. natomiast dla obciążeń większych od około 100 Nm wszystkie sprawności są większe od wartości 0,8. Dla momentu obciążającego przekraczającego 200 Nm w całym zakresie prędkości obrotowej wału wejściowego sprawność przekładni jest większa od 0,9. Sprawność przekładni osiąga wartości maksymalne równe 0,96. Natomiast krzywe sprawności w funkcji prędkości obrotowej wału wejściowego dla różnych momentów, pokazane na rys. 13, przedstawiają istotny wpływ momentu obciążającego przekładnię na jej sprawność.

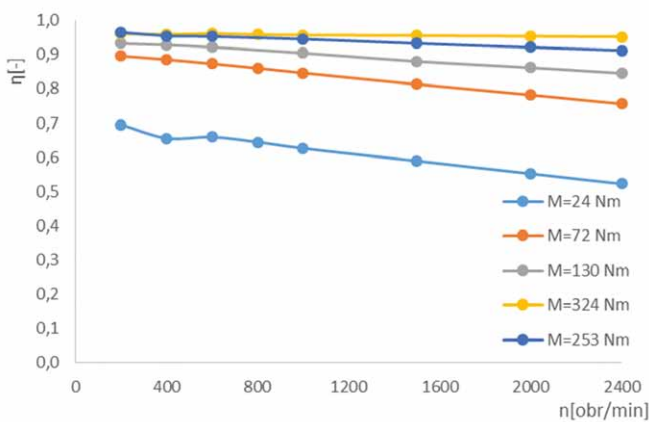
5. Wnioski

W artykule przedstawiono opracowaną metodologię prowadzenia badań przekładni mechanicznych, z wykorzystaniem hamowni hydraulicznej. Omówiony algorytm działania zapewnia możliwość prowadzenia badań w szerokim zakresie parametrów z wykorzystaniem typowych podzespołów hydrauliki siłowej. Pokazane stanowisko wykorzystujące hamownię hydrauliczną umożliwia prowadzenie badań podzespołów podobnych do przedstawionej przekładni, której rezultaty badań zostały przedstawione w artykule.

Jako przykład wykorzystania opracowanej metodologii przedstawiono badania oraz uzyskane wyniki prototypowej skrzyni biegów. Wartości sprawności uzyskanych w czasie



Rys. 12. Wykres sprawności w funkcji momentu obrotowego przekładni między kołem z1 a wałem wyjściowym dla biegu IV



Rys. 13. Wykres sprawności w funkcji prędkości obrotowej przekładni między kołem z1 a wałem wyjściowym dla biegu IV, dla wybranych momentów na wale odbiornika

badania przekładni mieszczą się w zakresach przedstawianych w literaturze, a dla przeniesienia napędu między kołami z1 i z2 oraz z6 i z4 przekraczają te wartości [7, 8]. W związku z tym, że dla wykonanych pomiarów sprawności mają podobny przebieg do siebie, zasadnym jest przyjęcie, iż dla dowolnych prędkości obrotowych przekładni, sprawności będą miały analogiczny charakter do przebiegów wykreślonych na podstawie zarejestrowanych wyników testów. Przedstawione na rysunkach 7, 9, 11 oraz 13 charakterystyki sprawności w funkcji prędkości obrotowej świadczą, iż wzrost prędkości obrotowej niekorzystnie wpływa na sprawność przekładni. Wpływ ten jest bardziej intensywny dla mniejszych wartości momentów obciążających, co wynika z stosunku przedstawionego w wzorach (1, 2). Wiąże się to z większego wpływu momentów strat w odniesieniu do całego momentu. Negatywny wpływ wysokich prędkości obrotowych spowodowany jest m.in. gorszymi warunkami

pracy łożysk i kół zębatach, utrudnionym i niewystarczającym ich smarowaniem. Cząsteczki oleju na skutek sił bezwładności odpływają z powierzchni zębów, na skutek czego w styku zębów nie zostaje wytworzony klin smarny. Występujące tarcie mieszane lub graniczne charakteryzuje się większą wartością współczynnika tarcia niż tarcie płynne. Ograniczenie tego zjawiska można osiągnąć przez zastosowanie smarowania natryskowego [8]. W czasie trwania pomiarów dla przedstawionych konfiguracji przekładni temperatura oleju wewnątrz przekładni stabilizowała się na poziomie 41°C.

Z wykorzystaniem przedstawionej metodologii i stanowiska przeprowadzono testy opisanej przekładni, w której założono sprzęgła cierne. Jednak z uwagi na objętość artykułu rezultaty tych badań nie zostały przedstawione w niniejszym tekście.

Artykuł powstał w ramach projektu LIDER pt. „Hydrauliczno-mechaniczna automatyczna skrzynia biegów dla pojazdów rolniczych i maszyn roboczych”, finansowanego przez Narodowe Centrum Badań i Rozwoju.

Literatura

- [1] SOMA A.: *Trends and Hybridization Factor for Heavy-Duty Working Vehicles*. Hybrid Electric Vehicles, 2017.
- [2] Broszura maszyn Case IH Maxxum CVT 110-131 HP Tractors.
- [3] Case IH: *New Case IH CVT Transmissions*, Farm Forum, Fall 2009.
- [4] XIONG S., WILFONG G., LUMKES J.: *Components Sizing and Performance Analysis of Hydro-Mechanical Power Split Transmission Applied to a Wheel Loader*. Energies, 2019.
- [5] Zgłoszenie patentowe P.435040.
- [6] Karta katalogowa silników John Deere PowerTech MTM 4.5 L Engine Model: 4045TF280
- [7] SIKORA J., MACIAKOWSKI R.: *Wykład z podstaw konstrukcji maszyn z ćwiczeniami rachunkowymi. Przekładnie zębate. Geometria i kinetyka zazębienia*. Wydawnictwo Politechniki Gdańskiej, Gdańsk 1999.
- [8] OCHĘDUSZKO K.: *Koła zębate*. Państwowe Wydawnictwo Techniczne, Warszawa 1954.

dr inż. Piotr Patrosz – adiunkt na Wydziale Mechanicznym Politechniki Gdańskiej;
mgr inż. Marcin Bąk – asystent na Wydziale Mechanicznym Politechniki Gdańskiej

artykuł recenzowany

reklama



Najnowsze informacje ze świata robotyki
katalog branżowy | aplikacje robotów | targi

