



POTRZEBY I MOŻLIWOŚCI UDOSKONALENIA SYSTEMÓW DIAGNOZUJĄCYCH OKRĘTOWYCH SILNIKÓW SPALINOWYCH O ZAPŁONIE SAMOCZYNNYM

Jerzy Girtler

*Politechnika Gdańska
Wydział Oceanotechniki i Okrętownictwa
Katedra Siłowni Morskich i Lądowych
tel. (+48 58) 347-24-30; fax (+48 58) 347-19-81
e-mail: jgirtl@pg.edu.pl*

Streszczenie: *W artykule przedstawiono ogólnie własności współczesnych systemów diagnozujących (SDG) okrętowych silników głównych o zapłonie samoczynnym, potrzeby zastosowania SDG do sterowania procesem eksploatacji tych silników i propozycje udoskonalenia SDG dla potrzeb realizacji racjonalnej eksploatacji tego rodzaju silników. Zwrócono uwagę na potrzebę uwzględnienia we wnioskowaniu diagnostycznych wiarygodności diagnozy. Przedstawiono też korzyści wynikające z zastosowania w procesie decyzyjnym statystycznej teorii decyzji. Zasygnalizowano duży postęp w rozwoju systemów diagnozujących silników głównych na przykładzie systemów CoCoS firmy MAN SE (Maschinenfabrik Augsburg-Nürnberg) oraz CBM firmy Wärtsilä Corporation.*

Słowa kluczowe: obciążenie, silnik główny, silnik spalinowy o zapłonie samoczynnym, system diagnostyczny (SD), system diagnozowany (SDN), system diagnozujący (SDG)

1. Wstęp

W fazie eksploatacji okrętowych silników spalinowych o zapłonie samoczynnym, zwłaszcza głównych, istotne są informacje dotyczące nie tylko ich aktualnego stanu technicznego. Równie ważne są informacje o możliwych wariantach pogarszania się tego stanu w przyszłości w zależności od ich obciążeń cieplnych i mechanicznych, które zależą od warunków eksploatacji tych silników [8, 13, 16]. Warunki eksploatacji silników głównych są znacznie zróżnicowane w czasie rejsu statku wskutek zmian stanu morza. Stan morza pogarsza się z powodu narastania falowania wiatrowego powierzchni morza. Narastanie falowania prowadzi do znacznych kołysań. Szczególnie groźne są kołysania boczne (przechyły z burty na burtę) nurzanie (pionowe przemieszczenie się środka masy statku) i kiwanie (wynurzenie się rufy i śruby napędowej a jednocześnie zanurzenie dziobu i odwrotnie). Gwałtowne zanurzenie dziobu powoduje zjawisko nazywane slemingiem. Wskutek tego powstają duże niestacjonarne obciążenie wywołane szybkim i głębokim wejściem dziobowej części statku w wodę oraz związanym z tym zalewaniem pokładu. Te kołysania powodują znaczną zmienności obciążenia silników głównych, a przy nadmiernym kiwaniu dochodzi do przeciążenia tych silników. Wskutek tego zachodzą gwałtowne zmiany

stanów energetycznych, które wpływają destrukcyjne na parametry struktury konstrukcyjne powodując ich szybkie zużycie zarówno liniowe jak też objętościowe. Uzyskanie informacji w tym zakresie wymaga zastosowania na statkach systemów diagnozujących (*SDG*), które powinny być przysposobione do formułowania pełnej diagnozy dotyczące zarówno stanu technicznego danego silnika, jak też jego stanów energetycznych związanych z warunkami ruchu statku. Diagnoza taka składa się z diagnozy chwilowej, prognozy i ewentualnie genezy [3, 11, 20, 21]. Należy przy tym dążyć do tego, aby każdy *SDG* cechowały możliwie najlepsze walory diagnostyczne. Producenci silników głównych (*SG*) dążą do systematycznego udoskonalania *SDG* tego rodzaju silników okrętowych. Mimo to silniki te ulegają uszkodzeniom w czasie rejsów statków i to nieraz bardzo groźnych dla bezpieczeństwa zarówno statków jak też akwenów, po których się one poruszają. Wobec tego istnieje potrzeba zidentyfikowania, przede wszystkim, potrzeb i możliwości udoskonalenia systemów diagnozujących silników głównych, ale także pomocniczych silników spalinowych o zapłonie samoczynnym. W tym względzie czynione są od lat starania producentów okrętowych silników spalinowych. Pojawiły się różne koncepcje silników o wysokim bezpieczeństwie ich działania, a więc proekologicznych i o wysokiej niezawodności zapewnianej przez odpowiednią profilaktykę profilaktyczną. Przykładowo można tu wspomnieć o koncepcji silnika zwanego „silnikiem inteligentnym” (*IE – Intelligent Engine*), wyposażonego w system automatycznego sterowania oraz w *SDG* zapewniający racjonalną realizację procesu diagnostycznego [3, 4, 5, 6, 11].

W tej sytuacji zachodzi konieczność ustosunkowania się do własności współczesnych *SDG* w zakresie ich przydatności do decyzyjnego sterowania procesem eksploatacji *SG* oraz wykazanie potrzeb i możliwości udoskonalenia tych systemów diagnozujących. Wymaga to dokonania analizy walorów diagnostycznych najbardziej rozwiniętych *SDG* przysposobionych do identyfikacji stanu technicznego i energetycznego *SG* i do sterowania procesem eksploatacji tego rodzaju silników.

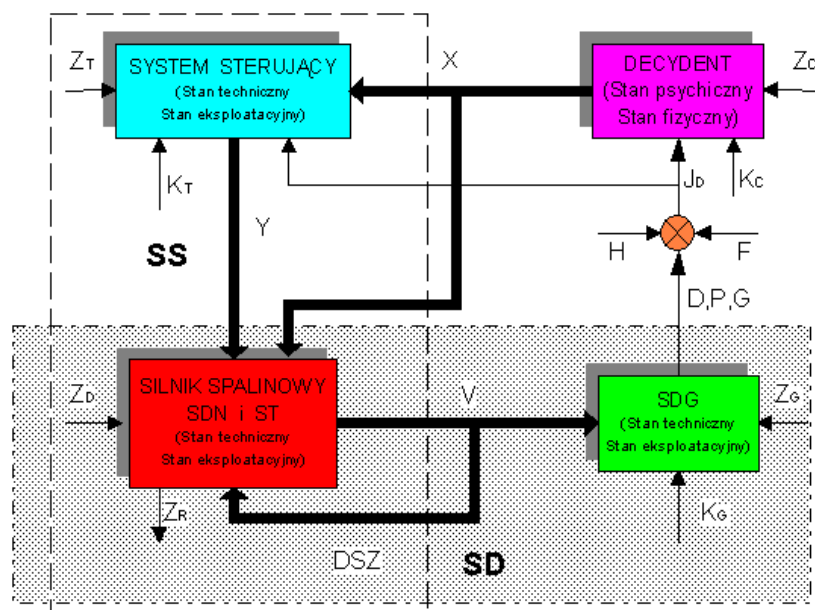
2. Wymagane własności diagnostyczne systemów diagnozujących silników głównych, jako systemów diagnozowanych

Współczesne systemy diagnozujące (*SDG*) okrętowych silników głównych (*SG*), które są systemami diagnozowanymi (*SDN*), są stosowane (i udoskonalane) w celu trafnego identyfikowania (rozpoznawania) tych stanów technicznych i energetycznych tychże silników, które mają istotne znaczenie dla eksploatatora [3, 5, 6, 11, 13,]. Zbiory wspomnianych stanów technicznych i energetycznych powinny być ustalone w czasie badań niezawodnościowych silników głównych. Jest to warunek konieczny, aby silnik mógł być przysposobiony, już w fazie projektowania, do zamontowania czujników i przetworników niezbędnych do pomiaru wartości parametrów diagnostycznych.

O ile stany techniczne *SG*, do których rozpoznawania w fazie eksploatacji powinny być przysposobione *SDG* są na ogół wystarczająco dobrze określone, to stany energetyczne, niestety nie są wystarczająco definiowane. Wynika to z tego, że powszechnie moc użyteczna głównych silników okrętowych o zapłonie samoczynnym jest uważana (niesłusznie) za jeden z najistotniejszych wskaźników, jednoznacznie charakteryzujących ich obciążenia. Zaś obciążenia tego rodzaju silników należy zaliczyć do najważniejszych przyczyn zużycia ich elementów, zarówno liniowego jak również objętościowego i w rezultacie – ich uszkodzeń. Z tego też względu należy szczególnie wnikliwie przeanalizować wpływ obciążeń na przebieg zużycia i powstawanie uszkodzeń silników. Wynika to nie tylko z faktu, że obciążenia zmieniają się losowo, nieraz w szerokich granicach, lecz także z tego, iż istnieje ciągłe dążenie wytwórców tych silników do powiększania ich mocy użytecznej (N_e) w drodze

doładowania [13]. Jednakże moc ta jest wielkością fizyczną, która zawiera ważną informację o tym, jak szybko może być bądź jest wykonywana określona praca użyteczna (L_e). W przypadku silnika głównego można tę informację sformułować tak: **jeżeli moc silnika zostanie zwiększona, to w tych samych warunkach morskich statek dotrze szybciej do portu docelowego**. Jednak zastosowanie mocy, jako miary obciążenia SG wpływającego na zużycie jego układów tribologicznych i to zarówno powierzchniowe, jak również objętościowe jest niewystarczające. Wobec tego zachodzi konieczność szerszego wyjaśnienia pojęcia obciążenia silnika, jako funkcji mocy. Ponadto zachodzi także potrzeba rozszerzenia możliwości diagnostycznych SDG SG, a to wymaga innego niż dotąd interpretowania systemu diagnozującego (SDG). Wynika to z tego, że system ten powinien zapewnić racjonalne sterowanie działaniem silnika oraz związane z nim podejmowanie decyzji eksploatacyjnych (DE), stosownie do istniejącego stanu technicznego i energetycznego określonego silnika. Podejmowanie takich decyzji wymaga łącznej (jednoczesnej) znajomości aktualnej diagnozy (D), genezy (G) i prognozy (P), uzależnionej od wewnętrznych i zewnętrznych ograniczeń (H), przyjętej funkcji kryterialnej (F) i różnych zakłóceń: systemu sterowanego i diagnozowanego (K_D), systemu diagnozującego (K_G), systemu decyzyjnego (K_C), bądź określonego decydenta, systemu sterującego (K_T).

Koncepcja oraz uwarunkowania sprawnego sterowania (z uwzględnieniem diagnozowania) parametrami struktury konstrukcyjnej dowolnego silnika o zapłonie samoczynnym oraz procesem eksploatacji tego silnika (jako systemu sterowanego i zarazem diagnozowanego), a tym samym jego działaniem (pracą), została przedstawiona na rys. 1.



Rys. 1. Uproszczony model funkcjonowania silnika spalinowego z uwzględnieniem diagnozowania i sterowania w czasie eksploatacji: D – diagnoza, DSZ – destrukcyjne sprzężenie zwrotne, F – funkcja kryterialna, G – geneza, H – ograniczenia eksploatacyjne, J_D – informacja decyzyjna, K_C – zakłócenia w podejmowaniu decyzji eksploatacyjnych, K_D – zakłócenia systemu diagnozowanego (SDN) i zarazem sterowanego (ST), K_G – zakłócenia systemu diagnozującego (SDG), K_T – zakłócenia systemu sterującego, P – prognoza, SD – system diagnostyczny (SDN i SDG), SS – system sterowania, V – wektor procesów wyjściowych, X – wektor decyzji, Y – wektor sterowania, Z_C – zasilanie decydenta, Z_D – zasilanie doprowadzone, Z_G – zasilanie systemu diagnozującego, Z_R – zasilanie tracone, Z_T – zasilanie systemu sterującego.

We wspomnianej koncepcji sterowania silnikiem z uwzględnieniem diagnostyki przedstawionej na rys. 1, istotne jest uwzględnienie faktu, że sterowanie procesem eksploatacji dowolnego silnika spalinowego może być błędne, jeśli opracowana dla potrzeb tego sterowania diagnoza (bądź prognoza) będzie niewłaściwa. W praktyce eksploatacyjnej istnieje zawsze określone prawdopodobieństwo opracowania niewłaściwej (błędnej) diagnozy. Z rozważań wynika też, że rys. 1. w sposób obrazowy potwierdza potrzebę ujednoczenia interpretacji *SDG*.

Współczesne systemy diagnozujące (*SDG*) nie są rozumiane tak, jak należałoby je rozumieć. Często są utożsamiane z systemami diagnostycznymi (*SD*), gdy tymczasem system diagnostyczny (*SD*) tworzą system diagnozujący (*SDG*), system diagnozowany (*SDN*), którym jest w tym przypadku silnik główny oraz relacje (R_{SD}) istniejące między tymi systemami, czyli [3, 5, 11, 21]:

$$SD = \langle SDG, SDN, R_{SD} \rangle \quad (1)$$

przy czym

$$R_{SD} = \{R_k, R_f, R_n, R_d\}$$

gdzie:

SD – system diagnostyczny, *SDG* – system diagnozujący, *SDN* – system diagnozowany, *R* – struktura *SD*, *R_k* – struktura konstrukcyjna, *R_f* – struktura funkcjonalna, *R_n* – struktura niezawodnościowa, *R_d* – struktura diagnostyczna.

Oczywiste jest, że systemy *SDG* i *SDN* są podsystemami systemu diagnostycznego (*SD*). System diagnozujący tworzą zaś podmiot diagnozy (*PdD*) i środki diagnozy ($\acute{S}D$), czyli

$$SDG = \langle PdD, \acute{S}D \rangle \quad (2)$$

Podmiotem diagnozy (*PdD*) może być człowiek lub zespół ludzi realizujący proces diagnostyczny, opracowujący diagnozę i wykorzystujący ją w procesie decyzyjnym. Silnik spalinowy, jako system diagnozowany (*SDN*), jest w tym przypadku przedmiotem diagnozy (*PmD*). Środkami diagnozowania ($\acute{S}D$) są narzędzia diagnozy, do których zalicza się metody i środki techniczne diagnostyki technicznej wraz z oprogramowaniem, a więc:

$$\acute{S}D = \{MB, TP, UD, TD, AD, DG, PG, GN\} \quad (3)$$

gdzie:

MB – metody diagnozowania, *TP* – technologia pomiarów, *UD* – urządzenia diagnozujące (pomiarowe), *TD* – technologia przetwarzania danych i opracowania diagnozy, *AD* – algorytmy diagnostyczne, *DG* – diagnozer, *PG* – prognozer, *GN* – genezer.

Elementy $\acute{S}D$ są z reguły złożone. W ujęciu formalnym można je przedstawić, jako zbiory urządzeń z określonymi podzespołami. Na przykład urządzenia diagnozujące (*UD*) stanowią zbiór:

$$UD = \{C, P, A, L, S, J\} \quad (4)$$

natomiast algorytmy diagnostyczne (*AD*) – zbiór

$$AD = \{ADg, ADz, APr, AGn\} \quad (5)$$

gdzie:

C – czujniki, P – przewody, A – analizatory sygnału, L – urządzenia logistyczne, S – sygnalizatory, J – rejestratory, ADg – algorytmy diagnozowania, ADz – algorytmy dozoru, APr – algorytmy prognozowania, AGn – algorytmy genezowania.

Relacje R_{SD} ujawnione we wzorze (1) tworzą strukturę SD , którymi są związki przyczynowo-skutkowe o ścisłej interpretacji. Można je przykładowo scharakteryzować następująco: opracowany model diagnostyczny silnika (MDS) implikuje zastosowanie ściśle określonego SDG , do którego powinien być przysposobiony (najlepiej już w fazie projektowania i wytwarzania) każdy silnik, jako SDN , dla którego dany SDG został wytworzony.

System diagnozujący (SDG) powinien zapewniać: diagnozę, prognozę oraz genezę w takim zakresie, który umożliwiłyby racjonalny przebieg zarówno użytkowania, jak i obsługi silników (SDN). Użytkowanie, jako uporządkowany zbiór zainicjowanych i podtrzymywanych procesów umożliwiających realizację celu jest działaniem pożądanym w przeciwieństwie do obsługi, które jest niepożądane, ale konieczne, zwłaszcza obsługa profilaktyczna.

Użytkowanie może być czynne lub bierne. W pierwszym przypadku silnik znajduje się w stanie eksploatacyjnym e_1 (stan użytkowania aktywnego), a w drugim – w stanie eksploatacyjnym e_2 (użytkowania pasywnego, czyli zdatnego postoju). W czasie użytkowania aktywnego (e_1) powinno istnieć dozowanie. Zapewnienie tej formy diagnostycznego działania może być uzyskane przez wykorzystanie w procesie wnioskowania diagnostycznego tylko parametrów diagnostycznych ogólnych (PDG_o), które umożliwiają ustalenie, czy silnik jest w stanie s_1 (pełnej zdatności), czy też w s_2 (stanie zdatności częściowej). Oczywiście jest, że SDG silnika powinien zapobiegać zaistnieniu stanu niezdatności (s_3) silnika. [3]. Wtedy można skorzystać z takiej reguły oceny stanu technicznego silnika, którą stanowi następujące twierdzenie empiryczne: **jeżeli wartości parametrów diagnostycznych ogólnych (PDG_o) są w przedziałach wartości dopuszczalnych (czyli nie przekraczają ustalonych dla nich wartości granicznych), to znaczy, że silnik (S jako SDN) jest w stanie s_1 ; jeżeli tak nie jest, to znaczy, że SDN jest w stanie s_2 .** Parametry diagnostyczne szczegółowe (PDG_s) są niezbędne do lokalizacji przyczyn zaistnienia stanu s_2 , którymi mogą być nieprawidłowo działające poszczególne układy funkcjonalne silnika, ich podzespoły i elementy. Ale ta reguła oceny stanu technicznego silnika ma sens, gdy SDG jest w stanie pełnej zdatności (s_1^{SDG}). Taki stan SDG jest warunkiem koniecznym, aby diagnoza mogła być wiarygodna. Tylko wtedy może umożliwić użytkownikowi silnika podejmowanie racjonalnych decyzji eksploatacyjnych. W przypadku, gdy SDG jest w stanie zdatności częściowej (s_2^{SDG}), diagnoza nie jest w pełni wiarygodna. Z kolei stan niezdatności (s_3^{SDG}) SDG sprawia, że diagnoza jest niewiarygodna.

Jednakże nawet, gdy SDG jest w stanie s_1^{SDG} (pełnej zdatności) diagnoza o stanie silnika (SDN) może być wątpliwa. Przyczynami tego mogą być (i z reguły są) problemy wykonywania pomiarów parametrów diagnostycznych, do których przede wszystkim należy zaliczyć [7, 14, 15]:

- zmienne warunki, w których wykonywane są pomiary, które powodują zmienność miar:
 - a) położenia (tendencji centralnej) charakteryzujących określoną, lecz nieznaną wartość wielkości mierzonej, wokoło której skupiają się poszczególne wartości, mierzone w tych warunkach,
 - b) rozproszenia (dyspersji), które określają „rozrzut” tych wartości wokół miary położenia,

- niedokładność zastosowanych metod i urządzeń pomiarowych,
- czas trwania pomiaru, który wynika z konieczności powtarzania pomiaru,
- doświadczenie metrologiczne osoby wykonującej pomiary,
- niedokładność działania silnika, jako obiektu badań, którego dotyczą pomiary,
- konieczność testowania urządzeń pomiarowych i sprawdzania w ten sposób ich dokładności, aby się upewnić, że wskazywane przez nie wartości parametrów diagnostycznych (mierzonych wielkości fizycznych) są wiarygodne.

Wskutek powyższego powstają zakłócenia podczas wykonywania pomiarów, wpływające na powstawanie błędów i niedokładności pomiarów. Należy przy tym mieć na uwadze, że błąd i niedokładność są różnymi pojęciami, chociaż dotyczą tej samej właściwości diagnostycznych urządzeń (przyrządów) pomiarowych, a mianowicie niezgodności wyniku pomiaru z wartością rzeczywistą (prawdziwą, istniejącą obiektywnie). Przy czym, błąd jest pojęciem pierwotnym. Należy go rozumieć, jako różnicę wyniku pomiaru w_{pm} od wartości prawdziwej w_{pr} (rzeczywiście istniejącej). Zatem błąd $\Delta = w_{pm} - w_{pr}$ wyraża liczbową różnicę nazywaną *wartością liczbową niezgodności* wyniku pomiaru (w_{pm}) i wartości prawdziwej (w_{pr}). Różnica ta może być stała, ale może też zmieniać się losowo. Losowa zmiana błędu wymaga zastosowania do jego oszacowania statystyki matematycznej. Z kolei niedokładność pomiaru charakteryzuje przedział wokół miary nominalnej wskazania przyrządu (wyniku pomiaru), w którym zawarta jest wartość rzeczywista wyniku pomiaru z określonym prawdopodobieństwem. A to oznacza to, że niedokładność pomiaru ma sens statystyczny.

Błędy przyrządów pomiarowych mogą być różne, mianowicie takie, jak bezwzględne, względne, systematyczne, przypadkowe i grube. Powodują je takie przyczyny fizyczne jak [2, 14, 19]:

- molekularny lub kwantowy charakter zjawisk powodujących chwilowe niezgodności od średniej wartości mierzonej cechy *SDN* (silnika),
- losowo zmieniające się warunki otoczenia, wpływające na urządzenie pomiarowe, które są kształtowane przez np. ciśnienie, temperaturę, wilgotność powietrza, napięcie w sieci elektrycznej,
- starzenie i zużywanie liniowe (powierzchniowe) bądź objętościowe (mikropęknięcia) materiałów, z których zbudowane są urządzenia pomiarowe,
- oddziaływanie przyrządu pomiarowego na wielkość fizyczną, której mierzona jest wartość (np. pomiar napięcia woltomierzem o małej rezystancji wewnętrznej powoduje zmniejszenie wartości, podobnie termoelement o większych rozmiarach odprowadza więcej ciepła do otoczenia, wskutek czego znacznie zmienia pole temperatur wewnątrz przyrządu),
- brak dostatecznej wiedzy w zakresie wyodrębniania składowej użytecznej mierzonego parametru diagnostycznego, zwłaszcza mającego własności procesu stochastycznego,

W przypadku badań diagnostycznych badane są wielkości X będące funkcją czasu, których wartości x należy mierzyć. Główną przyczyną zmienności tych wielkości jest ich molekularny (kwantowy) charakter [14].

Zatem konieczne jest oszacowanie wiarygodności diagnozy i uwzględnienie jej w *SDG* do formułowania diagnozy bieżącej (aktualnej), prognozy i w razie konieczności – genezy.

Wiarygodność diagnozy określana jest różnie [3, 4, 11, 20, 21]. Ogólnie można przyjąć, że [4]:

- w sensie opisowym, jest to właściwość diagnozy charakteryzująca stopień rozpoznania przez system diagnozujący (*SDG*) rzeczywistego stanu systemu diagnozowanego (*SDN*),

- w sensie wartościującym, jest to właściwość diagnozy określona przez wartości istotnych w ustalonych przypadkach wskaźników charakteryzujących stopień rozpoznania przez *SDG* stanu *SDN*.

Do wskaźników charakteryzujących stopień rozpoznania stanu *SDN* przez *SDG* można zaliczyć:

- prawdopodobieństwo podjęcia prawidłowej decyzji diagnostycznej;
- stosunek oczekiwanej liczby rozpoznanych, w ustalonym przedziale czasu, przez *SDG* stanów *SDN*, do oczekiwanej liczby rzeczywiście zaistniałych, w tym samym przedziale czasu, tego samego rodzaju stanów *SDN*;
- stosunek liczby rozpoznanych w przedziale czasu $[0, t]$ przez *SDG* stanów *SDN* do liczby rzeczywiście zaistniałych w tym samym przedziale czasu tego samego rodzaju stanów *SDN*;
- wartość oczekiwaną częstości opracowania prawidłowej diagnozy.

Przyjmując, że istotnym wskaźnikiem charakteryzującym stopień rozpoznania przez *SDG* rzeczywistego stanu *SDN* jest wspomniane prawdopodobieństwo opracowania prawidłowej diagnozy można w ujęciu wartościującym wiarygodność diagnozy określić następująco: **wiarygodność diagnozy jest to prawdopodobieństwo podjęcia prawidłowej decyzji diagnostycznej, czyli prawdopodobieństwo zaliczenia domniemanego, rzeczywistego stanu *SDN* do tej klasy stanów diagnostycznych wzorcowych, do której stan rzeczywisty faktycznie należy i do której powinien być zaliczony przez *SDG*.** To prawdopodobieństwo można wyznaczyć uwzględniając to, że dowolny stan *SDN* może być rozpoznany przez *SDG* tylko wtedy, gdy zajdą zdarzenia [3]:

- *D* oznaczające diagnozowanie stanu *SDN* przez *SDG*, który nie jest uszkodzony, a więc znajdujący się w stanie s_1^{SDG} – czyli w stanie zdadności,
- *K* oznaczające pojawienie się określonego wektora wartości parametrów diagnostycznych wskutek zajścia zdarzenia *D* oraz gdy zajście zdarzenia *K* jest konsekwencją zajścia zdarzenia *S* oznaczającego pojawienie się uwzględnionego w zadaniu diagnostycznym stanu *SDN*, który powinien być zakwalifikowany do odpowiadającej mu klasy stanów diagnostycznych wzorcowych.

W takim przypadku wiarygodność diagnozy może być określona przez prawdopodobieństwo jednoczesnego zajścia zdarzeń *D*, *S*, *K*, według następującego wzoru [3]:

$$P(S/K) = \frac{P(D)P(S/D)P(K/D \cap S)}{P(K)P(D/K \cap S)} \quad (6)$$

Zajście zdarzenia *D* zachodzące z prawdopodobieństwem $P(D)$ nie ma wpływu na prawdopodobieństwo zajścia zdarzenia *S* (co jest oczywiste, gdyż zdarzenia *S* oraz *D* są niezależne) a to oznacza, że $P(S/D) = P(S)$. W przypadku, gdy *SDG* jest niezawodny (jest w stanie s_1^{SDG}) w czasie diagnozowania, należy we wzorze (6) uwzględnić brak wpływu zdarzenia *D* na zdarzenie *K*, a zatem zależność $P(K/D \cap S) = P(K/S)$. Ponadto przy niezawodnym *SDG* zawsze można obserwować zdarzenie *D* przy założeniu, że zaszło zdarzenie $K \cap S$. Wobec tego przy założeniu, że *SDG* jest niezawodny w czasie diagnozowania, należy we wzorze (6) uwzględnić dodatkowo to, że: $P(D) = 1$ oraz $P(D/K \cap S) = 1$, wskutek czego wzór (6) można przedstawić w następującej formie:

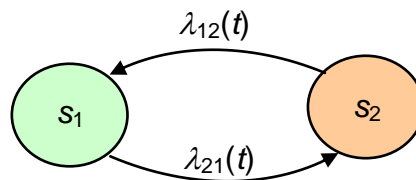
$$P(S/K) = \frac{P(S)P(K/S)}{P(K)} \quad (7)$$

Wzór (7) jest zatem miarą trafności diagnozy [3].

Z rozważań wynika, że w przypadku, gdy prawdopodobieństwo poprawnego działania *SDG* podczas diagnozowania jest mniejsze od jedności, należy określić wiarygodność diagnozy (wzór 6). Natomiast, gdy prawdopodobieństwo poprawnego działania *SDG* podczas diagnozowania może być uznane za równe jedności, należy określić trafność diagnozy (wzór 7).

Z rozważań wynika, że powinna być określona niezawodność *SDG*, aby było możliwe określenie wiarygodności diagnozy. W praktyce diagnostycznej istotne jest, aby *SDG* był w czasie diagnozowania i formułowania diagnozy, w stanie zdatności (s_1^{SDG}). *SDG* będący w tym stanie jest niezawodny, a więc jego niezawodność określa prawdopodobieństwo P_1 . Natomiast, gdy *SDG* znajduje się on w stanie niezdatności (s_2^{SDG}), to diagnoza będzie nietrafna. Prawdopodobieństwo zajścia tego stanu *SDG* może być określone, jako prawdopodobieństwo P_2 .

W takim przypadku, gdy istotne są tylko dwa stany *SDG*: s_1^{SDG} (stan zdatności) oraz s_2^{SDG} (stan niezdatności), modelem zmian stanów *SDG* będzie proces $\{Z(t): t \geq 0\}$ o dwuelementowym zbiorze stanów s_1^{SDG} oraz s_2^{SDG} . Przy tak prostym modelu zmian stanów *SDG* można do obliczenia prawdopodobieństw P_1 i P_2 zastosować funkcje intensywności $\lambda_{ij}(t)$ przejścia procesu $\{Z(t): t \geq 0\}$ (tym samym *SDG*) ze stanu s_i^{SDG} do s_j^{SDG} ($i \neq j; i, j = 1, 2$). Funkcje intensywności $\lambda_{ij}(t)$ przejścia są ilorazami prawdopodobieństw przejścia p_{ij} odniesionymi do przedziału czasu Δt , którego dotyczą. W tym przypadku graf zmian stanów procesu $\{Z(t): t \geq 0\}$ a tym samym i *SDG* ma postać, jak na rys. 2.



Rys. 2. Graf zmian stanów technicznych *SDG* (systemu diagnozującego):
 λ_{ij} – prawdopodobieństwo (odniesione do czasu Δt) procesu ze stanu s_i^{SDG}
do stanu s_j^{SDG} ; ($i \neq j; i, j = 1, 2$)

Ze względu na to, że funkcja $\lambda_{ij}(t)$ jest funkcją czasu t zależną od Δt , zatem słuszna jest następująca zależność:

$$\lambda_{ij} = \lim_{\Delta t \rightarrow 0} \frac{\lambda(t)}{\Delta t} = const \quad (8)$$

Przyjęcie w tych rozważaniach, że $\lambda_{ij} = const$ oznacza, że proces $\{Z(t): t \geq 0\}$ jest modelem Markowa dyskretnym w stanach i ciągłym w czasie. Oznacza to, że zmienne losowe, którymi są czas poprawnej pracy *SDG* i czas jego odnowy uznawane są za zmienne losowe o rozkładach wykładniczych. Rozpatrywanie czasu poprawnej pracy *SDG*, jako



zmiennej losowej o rozkładzie wykładniczym jest uzasadnione tym, że w warunkach działania *SDG* ich urządzenia podlegają głównie oddziaływaniom obciążeń udarowych (tak zwanym bodźcom skokowym) [1, 2, 3]. Także prawdopodobieństwa dokonania odnowy uszkodzonego *SDG* w czasie rejsu statku są małe i maleją wraz z wydłużaniem się czasu niezbędnego do wykonania tej odnowy, co także umożliwia przyjęcie, że czas odnowy jest zmienną losową o rozkładzie wykładniczym. Ponadto rozkład wykładniczy znacznie zmniejsza wartości niezawodności *SDG* z upływem czasu w porównaniu z innymi rozkładami tego rodzaju zmiennych losowych ciągłych. W zaproponowanym modelu intensywność przejścia λ_{12} procesu ze stanu s_1^{SDG} do stanu s_2^{SDG} nazywana jest funkcją ryzyka uszkodzenia *SDG* zaś intensywność przejścia λ_{21} – funkcją intensywności odnowy (restytucji) *SDG*. W takim przypadku prawdopodobieństwa P_1 oraz P_2 można określić z wzorów:

$$\begin{aligned} P_1(t) &= \frac{\lambda_{21}}{\lambda_{21} + \lambda_{12}} + \frac{\lambda_{12}}{\lambda_{12} + \lambda_{21}} \exp\{-(\lambda_{12} + \lambda_{21}) \cdot t\} \\ P_2(t) &= \frac{\lambda_{12}}{\lambda_{12} + \lambda_{12}} - \frac{\lambda_{12}}{\lambda_{12} + \lambda_{21}} \exp\{-(\lambda_{12} + \lambda_{21}) \cdot t\} \end{aligned} \quad (9)$$

W przypadku, gdy czas t działania *SDG* jest bardzo długi (teoretycznie $t \rightarrow \infty$), wzory (9) przyjmują postać:

$$P_1(t) = \frac{\lambda_{21}}{\lambda_{21} + \lambda_{12}} \quad \text{oraz} \quad P_2(t) = \frac{\lambda_{12}}{\lambda_{12} + \lambda_{12}} \quad (10)$$

Wobec tego wzór (6), umożliwiający określenie wiarygodności diagnozy, może być zmodyfikowany następująco:

$$P(S/K) = \frac{P_1 \cdot P(S/D) \cdot P(K/D \cap S)}{P(K) \cdot P(D/K \cap S)} \quad (11)$$

w przypadku, gdy dla czasu $t \rightarrow \infty$ niezawodność *SDG* zostanie określona przez prawdopodobieństwo $P_1 = P(s_1^{SDG})$.

W praktyce mogą być wykorzystywane, przy podejmowaniu decyzji eksploatacyjnych, również inne wskaźniki określające wiarygodność diagnozy, a więc charakteryzujące stopień rozpoznania stanu silnika spalinowego, jako *SDN*. Do takich wskaźników należą:

- częstość uzyskania prawidłowej diagnozy (zwana też prawdopodobieństwem logicznym),
- oczekiwana częstość uzyskania prawidłowej diagnozy,
- prawdopodobieństwem statystycznym, które jest w istocie prawdopodobieństwem logicznym,

Częstość uzyskania prawidłowej diagnozy można intuicyjnie określić wzorem:

$$h = \frac{m}{n} = \frac{n-k}{n} = 1 - \frac{k}{n} \quad (12)$$

gdzie:

- n – liczba diagnoz sformułowanych w określonym czasie,
- m – liczba diagnoz prawidłowych,
- k – liczba diagnoz nieprawidłowych (niewłaściwych)

Zależność (12) można uznać za prawdopodobieństwo logiczne zajścia zdarzenia S w przypadku zaobserwowania wektora K , a zatem [9, 12]:

$$P_L(S / K) = \frac{m}{n} = h; \quad n \geq m \quad (13)$$

Z równania (13) wynika, że prawdopodobieństwo logiczne określa stopień pewności, z jakim można uważać, że SDN znajduje się w stanie S , jeżeli jest obserwowany wektor K wartości parametrów diagnostycznych. Zatem diagnoza o stanie SDN musi być formułowana w formie hipotezy: ***silnik jako SDN jest w stanie S, dlatego ponieważ został zaobserwowany wektor K parametrów diagnostycznych, który jest całkowicie pewną przesłanką jako skutek zajścia stanu S.***

Z kolei korzystając z twierdzenia Bernoulliego można uznać, że przy dostatecznie dużej liczbie n niezależnych badań diagnostycznych istnieje pewność, iż zaobserwowana częstość h zdarzenia losowego, jakim może być opracowanie prawidłowej diagnozy, będzie dowolnie mało różniła się od jego prawdopodobieństwa p . Zatem dla dowolnych naturalnych wartości n wiarygodność diagnozy może być określona wzorem: [1]:

$$E(H_n) = E\left(\frac{M}{n}\right) = p \quad (14)$$

Oznacza to, że prawdopodobieństwem zdarzenia losowego, jakim jest opracowanie wiarygodnej diagnozy jest liczba, wokół której oscyluje częstość względna tego zdarzenia przy rosnącej liczbie przeprowadzanych badań i wnioskowań diagnostycznych. To stwierdzenie jest określeniem prawdopodobieństwa statystycznego zajścia jakiegokolwiek zdarzenia losowego, zatem także opracowania wiarygodnej diagnozy. Zatem po dokonaniu n badań diagnostycznych możliwe jest zajście m_S stanów S , którym przyporządkowane są wektory K parametrów diagnostycznych. Wobec tego prawdopodobieństwo zajścia zdarzenia S , pod warunkiem zaobserwowania zdarzenia K (nazywane prawdopodobieństwem statystycznym), można określić następująco, gdy liczba n dąży do nieskończoności ($n \rightarrow \infty$), czyli [7, 12]:

$$P_L(S / K) = \lim_{n \rightarrow \infty} \frac{m_S}{n} \quad (15)$$

Konieczność korzystania z przedstawionych wzorów, jako miar wiarygodności diagnozy wynika stąd, że w praktyce stawianie diagnoz o stanie S jest niczym innym, jak formułowaniem wniosków, które nie można logicznie wydedukować z przesłanek K . Tego rodzaju wnioskowanie jest indukcyjne (nie dedukcyjne). Zatem istotna jest odpowiedź na pytanie, w jakim stopniu można ufać stwierdzeniom będącym wynikiem wnioskowania indukcyjnego.

Przy opracowaniu diagnozy o stanie technicznym silnika za całkowicie pewną przesłankę uznawane jest zdanie K (to znaczy zdanie, że zaobserwowany został taki, a nie inny wektor wartości parametrów diagnostycznych K). Natomiast zdanie S jest wnioskiem formułowaniem na podstawie zdania K uzyskany przy zastosowaniu wnioskowania indukcyjnego. Wnioskowanie takie przebiega według następującego schematu [3, 12]:

$$\frac{K, S \Rightarrow K}{S} \quad (16)$$

Logiczna interpretacja tego schematu jest następująca: jeżeli prawdziwa jest syntaktyczna implikacja $S \Rightarrow K$, to w przypadku pojawienia się całkowicie pewnej przesłanki K , prawdziwy jest wniosek S . Zdanie S jest w tym przypadku skutkiem zaobserwowania wektora K , zaś zdanie K wynikiem badania diagnostycznego.

Wnioskowanie przebiegające według schematu (16) jest redukcyjne i nie prowadzi do wniosków pewnych, lecz jedynie prawdopodobnych.

W przypadku braku możliwości zastosowania liczbowej (obiektywnej) miary probabilistycznej do określenia wiarygodności diagnozy, jaką są przedstawione prawdopodobieństwa matematyczne i logiczne, pozostaje jedynie użycie prawdopodobieństwa subiektywnego, zwanego też psychologicznym. Prawdopodobieństwo to określa stopień przeświadczenia użytkownika diagnozy o szansach zajścia stanu S silnika (SDN). Uznawanie w tym przypadku diagnozy za wiarygodną jest subiektywne, gdyż zależy od wiedzy osoby opracowującej diagnozę i jej przekonania o niezawodnym funkcjonowaniu SDG silnika. Jest ono także stopniowalne, a przy tym pozbawione liczbowych miar, określających poszczególne stopnie uznawania według relacji: „ten stan silnika jest bardziej prawdopodobny niż każdy inny” lub też „ten stan silnika jest najbardziej prawdopodobny”.

Prawdopodobieństwo psychologiczne (subiektywne) odzwierciedla subiektywną ocenę użytkownika diagnozy dotyczącą stanu silnika i z tego względu może być wykorzystywane w procesie podejmowania decyzji eksploatacyjnych jedynie w przypadku posiadania, przez osobę formułującą diagnozę, na przykład o stanie układu korbowo-tłokowego silnika, odpowiedniej wiedzy użytkowej.

Ponadto diagnozy o stanie SDN generowane przez SDG powinny być, ze względu na przydatność eksploatacyjną, podzielone ogólnie na użytkową i obsługową.

Diagnoza użytkowa jest informacją diagnostyczną, w której jest sprecyzowana zdolność SDN do wykonywania zadań, do których został on przysposobiony w fazie projektowania i wytwarzania.

Sformułowanie diagnozy użytkowej wymaga opracowania odpowiedzi przynajmniej na następujące pytania:

- czy SDN jest zdalny do wykonywania zadań użytkowych?,
- do jakich zadań użytkowych SDN jest zdalny?,
- w jakim stopniu SDN jest zdalny?,
- czy zastosowanie SDN w tym stanie jest opłacalne?,
- w jakich warunkach i przez kogo (o jakich kwalifikacjach) SDN może być zastosowany?

Diagnoza obsługowa jest informacją diagnostyczną, w której jest sprecyzowana zdolność SDN do odzyskania utraconej przydatności użytkowej. Sformułowanie diagnozy obsługowej wymaga odpowiedzi na następujące pytania:

- czy SDN jest zdalny do obsługiowania?,
- do jakiego obsługiowania (jakiego zakresu czynności obsługowych) SDN jest zdalny?,
- jakie czynności obsługowe należy wykonać aby odtworzyć wymagany stan SDN ?
- w jakich warunkach technicznych i przez kogo powinien ten stan być odtwarzany?
- czy jest opłacalne odtworzenie tego stanu?

Opracowanie wiarygodnej diagnozy użytkowej bądź obsługowej wymaga zastosowania SDG , który został zaprojektowany i wytworzony według wcześniej opracowanego modelu



diagnostycznego silnika, jako systemu diagnozowanego (*SDN*) i sterowanego (*STN*), uprzednio poddanego badaniom niezawodnościowym. Brak badań niezawodnościowych silnika uniemożliwia opracowanie takich jego stanów technicznych, których identyfikacja powinna być możliwa w fazie użytkowania. Opracowanie takiego zbioru stanów silnika jest warunkiem koniecznym, aby można było zapewnić racjonalną eksploatację silników. Wynika to z tego, że głównym celem zastosowania *SDG* jest racjonalne sterowanie procesem eksploatacji siłowni okrętowej, a jeśli tak, to także procesem eksploatacji głównego układu napędowego statku, zwłaszcza procesem eksploatacji silnika głównego [3, 13, 27].

3. Własności diagnostyczne stosowanych w eksploatacji systemów diagnozujących silników głównych, jako systemów diagnozowanych

Wśród najbardziej znanych systemów diagnozujących (*SDG*) okrętowych silników spalinowych (silników o zapłonie samoczynnym) największe możliwości diagnostyczne mają systemy CoCoS (Computer Controlled Surveillance System) oraz MODIS-Geadit firmy MAN SE (Maschinenfabrik Augsburg-Nürnberg). CBM Condition-Based Maintenance) firmy Wärtsilä Corporation, Data Trend firmy Norcontrol, CC-10 firmy B&W i AEG, SEDS firmy Sulzer. Systemy te umożliwiają diagnozowanie procesu wtrysku paliwa, procesu spalania w cylindrach, stanów obciążenia cieplnego, stanu technicznego turbosprężarki, filtru oraz chłodnicy powietrza, pierścieni tłokowych i tulei cylindrowych.

Nie wszystkie systemy diagnozujące (*SDG*) są wystarczająco przysposobione do identyfikacji stanu technicznego okrętowych silników głównych w takim zakresie, aby można było prowadzić racjonalne sterowanie ich procesem eksploatacji.

Współczesne *SDG*, najnowocześniejsze, zostały zaprojektowane i wytworzone dla konkretnych typów silników głównych, z uwzględnieniem tendencji istniejących w transporcie morskim. Tendencje w transporcie morskim cechuje:

- rosnące zapotrzebowanie na statki o dużym tonażu, a to wymusza budowania silników głównych (*SG*) o większej mocy,
- dążenie do zwiększenia trwałości *SG*, co osiągnęte jest przez większą automatyzację ich użytkowania, a to prowadzi do wzrostu skomplikowania ich struktury konstrukcyjnej a przy tym także systemu sterującego (rys. 1),
- na ogół przypadkowy dobór załogi do pracy w siłowni, której skład w większości jest międzynarodowy, a także znaczna rotacja całych załóg, nie tylko pojedynczych ich członków i przez to brak utożsamiania się z siłownią poszczególnych członków załóg tych siłowni,
- tendencja armatora do redukcji załóg pływających, niekiedy także obniżenie ich wymagań kwalifikacyjnych, jako skutek większej automatyzacji użytkowania *SG*.

W tej sytuacji, najnowocześniejsze *SDG* są produkowane po to, aby można było umożliwić załodze zapewnienie:

- większej trwałości, niezawodności i gotowości technicznej silnika,
- zmniejszenia kosztów eksploatacyjnych silnika,
- racjonalnego planowania obsługi profilaktycznych silnika według jego stanu technicznego,
- szybkiej i trafnej identyfikacji części wymiennych,
- integrację gospodarki różnymi częściami zapasowymi z systemem zamówień części wymiennych niezbędnych do odnowy stanu technicznego silnika.

Wymienione potrzeby doprowadziły do zbudowania *SDG*, w których można wyróżnić:

- a) urządzenia diagnozujące stałe i przenośne sprzężone z systemem komputerowym (tzw. hardware) i oprogramowanie (tzw. software) umożliwiające generowanie diagnoz chwilowych i prognoz o stanie technicznym silnika,
- b) programy umożliwiające rejestrację liczby godzin pracy silnika oraz kalibrację przetworników pomiarowych,
- c) urządzenia wraz z oprogramowaniem dla potrzeb planowania obsługi profilaktycznych silnika oraz archiwum dokumentów utworzonego na twardej dyskach i w formie papierowej,
- d) oprogramowanie do tworzenia archiwum na twardej dyskach w formie katalogów części wymiennych, dzięki którym możliwa jest jednoznaczna identyfikacja tych części,
- e) oprogramowanie umożliwiające zarządzanie częściami wymiennymi i zamawianie tego rodzaju części oraz archiwizację informacji na twardej dyskach.

W rezultacie takie *SDG* umożliwiają gromadzenie, przetwarzanie i analizę informacji diagnostycznych, planowanie części wymiennych, dozоровania stanu technicznego *SG* oraz zarządzanie majątkiem statku i szkolenie załogi maszynowej [24, 25, 26].

W szczególności wspomniane *SDG* wyposażone są w przetworniki zainstalowane w wyznaczonych miejscach (punktach) pomiarowych na silniku, które umożliwiają rejestrację wartości parametrów diagnostycznych silnika, które następnie są rejestrowane i porównywane wartościami wzorcowymi (uzyskanymi podczas badań silników nowych). Najważniejszymi urządzeniami stosowanymi do badania i analizy procesu spalania są elektroniczne analizatory ciśnień, które umożliwiają pomiary ciśnień: sprężania, maksymalnych, średnich indykowanych, doładowania oraz rejestracji chwili wtryski i zapłonu paliwa.

Dozorowanie przebiegu procesu spalania w zależności od kąta położenia wału korbowego umożliwia sygnalizowanie (światłne i dźwiękowe) zaistnienia:

- nadmiernych przyrostów ciśnienia spalania dla całego silnika,
- wartości ciśnienia spalania niezgodnego z aktualnym obciążeniem silnika,
- nadmiernych przyrostów ciśnienia spalania dla każdego cylindra silnika,
- wartości ciśnienia spalania dla każdego cylindra, które jest niezgodne z aktualnym obciążeniem silnika,
- niewłaściwego ciśnienia sprężania dla każdego cylindra.

Mierzone są również i rejestrowane, także w formie graficznej:

- temperatura ścianki tulei cylindrowej (po dwa czujniki na każdy cylinder),
- temperatury panwi łożysk głównych, łożysk korbowych i łożysk sworzni wozzika,
- temperatura wody chłodzącej cylinder – na dolocie i wylocie z układu chłodzenia,
- temperatura oleju smarowego – na dolocie i wylocie z obiegowego układu smarowania,
- temperatura powietrza doładowania za każdą chłodnicą,
- prędkość obrotowa silnika,
- położenie wskaźnika obciążenia silnika,

W przypadku przekroczenia przez wspomniane temperatury wartości granicznej poszczególnych powierzchni głównych elementów tribologicznych silnika i czynników energetycznych, pojawiają się alarmy informujące załogę o nieprawidłowościach podczas działania silnika.

We wspólnie wytwarzanych *SDG* szczególnie uwzględniony został pomiar wartości temperatur panwi łożysk głównych, łożysk korbowych i łożysk sworzni wozzika. Wynika to z tego, że łożyska główne i korbowe silników głównych są skojarzeniami tribologicznymi,

które najczęściej ulegają uszkodzeniom [17, 18]. Do pomiaru temperatury panwi łożysk głównych, łożysk korbowych i łożysk sworzni wodzika okrętowych silników głównych. stosowany jest układ bezprzewodowy. Czujnik do pomiaru temperatury jest umieszczony w otworach wykonanych w kadłubach wspomnianych łożysk, możliwie najbliżej powierzchni panwi, której temperatura ma być mierzona.

Zasada działania takiego czujnika polega na wykorzystaniu własności fizycznych powierzchniowej fali akustycznej generowanej przez łożyska w czasie ich pracy. Technologia pomiaru temperatur z zastosowaniem tej metody związana jest z wykorzystaniem bezprzewodowych czujników bez konieczności korzystania z zewnętrznego zasilania za pomocą np. baterii. Głównymi elementami składowymi takiego układu pomiarowego są; bezprzewodowy przetwornik temperatury, stacjonarna antena odbiorcza, procesor sygnałów.

Przykładowo, widok bezprzewodowego przetwornika temperatury został przedstawiony na rys.3. Zawiera on czujnik pomiarowy SAW, który jest połączony kablem koncentrycznym z czujnikiem stacjonarnej anteny w wykonanej kształcie dysku [10].



Rys. 3. Widok bezprzewodowego czujnika przeznaczonego do pomiaru temperatury [10]

Widok z kolei stacjonarnej anteny zawierającej kabel koncentryczny jest przedstawiony na rys. 4.



Rys. 4. Przykładowy widok stacjonarnej anteny [10]

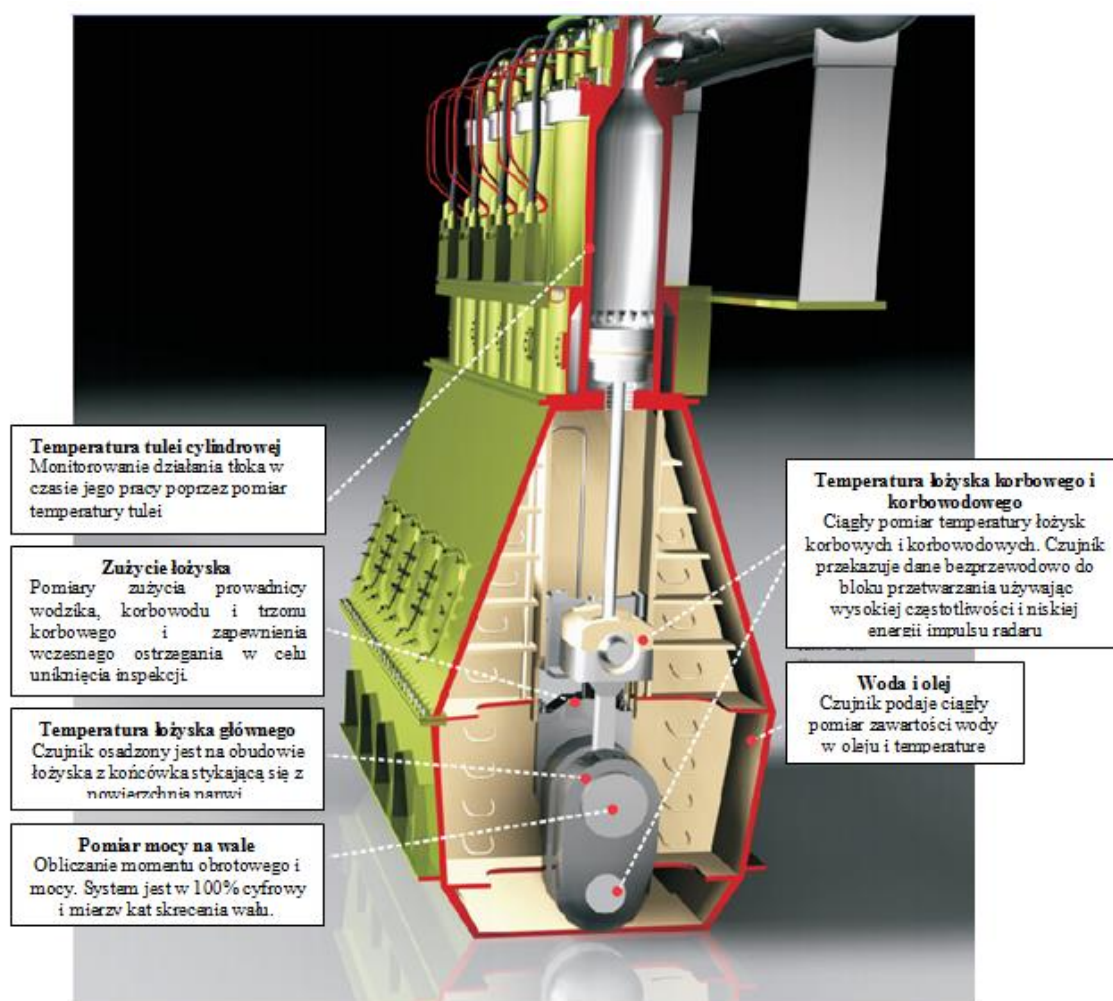
Współdziałanie bezprzewodowego czujnika temperatury i stacjonarnej anteny zostało zobrazowane na rys. 5.



Rys. 5. Widok bezprzewodowego czujnika i stacjonarnej anteny do pomiaru temperatury. [10]

Czujniki do pomiaru temperatur w łożyskach ślizgowych układu korbowego są dostosowane do konkretnego typu okrętowego silnika spalinowego np. dwu- lub czterosuwowego. Czujniki w przypadku silników dwusuwowych są instalowane na wzdłużniku łożyska głównego z końcówką czujnika będącą w bezpośrednim kontakcie z powierzchnią obudowy łożyska. Czujnik mierzy równocześnie temperatury panwi łożyska smarowanej olejem, który przepływa przez łożysko. W silnikach czterosuwowych czujniki są przeważnie zamocowane na obudowie łożyska.

Na rys. 6. pokazano rozmieszczenie czujników pomiarowych w strukturze konstrukcyjnej silnika dwusuwowego Sulzer, dostarczających dane potrzebne do sformułowania diagnozy o stanie technicznym silnika.



Rys. 6. Widok rozmieszczenie czujników pomiarowych w strukturze konstrukcyjnej silnika dwusuwowego Sulzer, dostarczających dane potrzebne do obsługi systemu diagnostycznego [22, 23]

Informacje uzyskane w czasie działania wspomnianych *SDG* mogą być drukowane i gromadzone na statku bądź wysyłane do armatora. W przypadku wykrycia stanu częściowej zdatności (s_2) silnika, wyniki diagnozowania są porównywane z wynikami uzyskanymi w czasie prób przeprowadzonych dla nowego silnika a następnie jest określana prognoza

pogarszania się stanu technicznego tegoż silnika. *SDG* sugerują też przyczyny stwierdzonego stanu oraz proponują zakres czynności, jakie trzeba wykonać, aby dokonać odnowy stanu technicznego silnika a także zestaw środków technicznych potrzebnych do tej odnowy. To sprawia, że mechanik ma do dyspozycji wykaz wymaganych prac do wykonania, aby odnowić stan techniczny silnika, także wykaz potrzebnych do tego części wymiennych, wykaz narzędzi potrzebny do wykonania odnowy, ma też propozycję liczby załogi siłowni niezbędnej do wykonania odnowy silnika, bądź specjalistów zakładów zajmujących się naprawami silników. Mechanik może także posłużyć się filmami instruktażowymi, które dotyczą użytkowania i obsługi silnika, a także jego układów funkcjonalnych bądź ich podzespołów.

4. Propozycje udoskonalania współczesnych systemów diagnozujących silników głównych

We współczesnych *SDG* brak jest systemu określania wiarygodności diagnozy. Ta istotna ich wada uniemożliwia oszacowanie prawdopodobieństw pojawiania się stanów technicznych, np. wspomnianych wcześniej $s_i \in S(i = 1, 2, 3)$ o interpretacji: s_1 – stan pełnej zdatności, s_2 – stan częściowej zdatności, s_3 – stan niezdatności. W tej sytuacji nie można zastosować, bardzo przydatnej w praktyce eksploatacyjnej, statystycznej teorii decyzji do podejmowania decyzji optymalnej w danej sytuacji eksploatacyjnej. Przydatność tej decyzji można wykazać na takim prostym przykładzie, w którym uwzględnione są tylko dwie możliwe do podjęcia decyzje przed rozpoczęciem wykonywania zadania: d_1 – wykonać odpowiednią obsługę profilaktyczną silnika oraz d_2 – nie wykonywać obsługi profilaktycznej silnika.

Dysponowanie informacją o stanie technicznym dowolnego silnika, jako *SDN* (systemu diagnozowanego), a także o warunkach zewnętrznych ich funkcjonowania oraz o predyspozycjach załogi można, przy zastosowaniu statystycznej teorii decyzji, podjąć racjonalną decyzję spośród przykładowo następujących dwóch możliwych [6. 7]:

- decyzję d_1 – wykonać najpierw odpowiednią obsługę profilaktyczną silnika bądź tylko danego jego układu funkcjonalnego (będącego *SDN*), np. wymianę pierścieni tłokowych, w celu odnowy własności grupy tłokowo-pierścieniowej, które są niezbędne do wykonania danego zadania, a następnie przystąpić do realizacji tegoż zadania w terminie ustalonym przez zleceniodawcę,
- decyzję d_2 – nie wykonywać obsługi profilaktycznej, czyli np. nie wymieniać wspomnianych pierścieni tłokowych, lecz rozpocząć wykonywanie zleconego zadania.

Wykonanie każdego zadania jest możliwe, gdy *SDN* (silnik bądź dowolny jego układ funkcjonalny) znajduje się w stanie zdatności (s_1). Zadanie to nie może być wykonane w przypadku, gdy dany *SDN* (a więc silnik lub dany jego układ) znajdzie się w stanie zdatności częściowej (s_2).

Podjęcie dowolnej z wymienionych decyzji $d_k(k = 1, 2)$ należących do zbioru [1, 7] $D = \{d_1, d_2\}$ z uwzględnieniem zbioru stanów $s_i \in S(i = 1, 2)$ *SDN* wymaga także uwzględnienia konsekwencji $c(d_k, s_i) \equiv c_m \in C(m = 1, 2, 3, 4)$, które należy oszacować zanim zostanie podjęta dana decyzja. Konsekwencje te zależą oczywiście od wymienionych stanów $s_i(i = 1, 2)$ oraz sytuacji eksploatacyjnej. Mogą nimi być wartości pieniężne (koszty lub zyski), albo też jakiegokolwiek istotne dla użytkownika *SDN* korzyści, bądź straty. Wybór najlepszej spośród trzech wymienionych decyzji w warunkach wynikających z możliwości zaistnienia (z

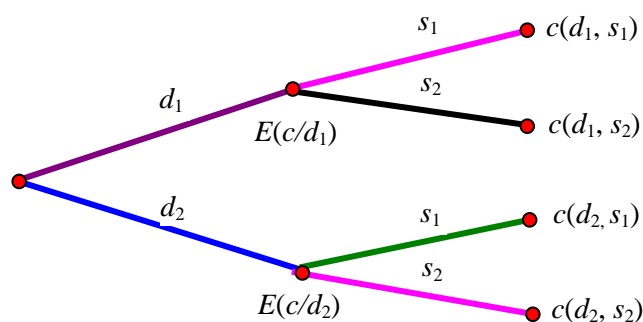
określonymi prawdopodobieństwami) stanów $s_i (i = 1, 2)$ oraz sytuacji eksploatacyjnych wymaga uwzględnienia następujących kryteriów decyzyjnych:

- wartości oczekiwanej $E(c|d_1)$ odpowiadającej decyzji d_1 , którą jest wartość stanowiąca iloczyn wartości konsekwencji $(c|d_1, s_i)$ oraz prawdopodobieństw $P(s_i|k_i)$ zajścia poszczególnych stanów $s_i (i = 1, 2)$, pod warunkiem, że zaszło zdarzenie k_i oznaczające pojawienie się wektora wartości parametrów diagnostycznych sygnalizującego istnienie stanu $s_i \in S$ danego silnika bądź jego układu,
- wartości oczekiwanej $E(c|d_2)$ odpowiadającej decyzji d_2 , którą jest wartość stanowiąca iloczyn wartości konsekwencji $(c|d_2, s_i)$ oraz prawdopodobieństw $P(s_i|k_i)$ zajścia poszczególnych stanów $s_i (i = 1, 2)$, pod warunkiem, że zaszło zdarzenie k_i oznaczające pojawienie się wektora wartości parametrów diagnostycznych sygnalizującego istnienie stanu $s_i \in S$ danego SDN [1].

Oszacowanie wartości oczekiwanych $E(c|d_q)$, dla $q = 1, 2$ umożliwia zastosowanie następującej logiki decyzyjnej: **spośród decyzji $d_k (k = 1, 2)$ należy wybrać tę, której przyporządkowana została największa wartość $E(c|d_q)$.**

Zastosowanie tej logiki jest uzasadnione, dlatego że w bayesowskiej statystycznej teorii decyzji zostało wykazane, iż wartość oczekiwana konsekwencji (korzyści, bądź strat) może być kryterium wyboru najkorzystniejszej decyzji spośród możliwych do podjęcia, według sformułowanej wcześniej zasady, jeżeli właściwie zostały ustalone wartości wspomnianych konsekwencji podjęcia poszczególnych decyzji [2, 3].

Przydatność wiarygodności diagnozy można wobec tego wykazać na przykładzie sytuacji decyzyjnej, której dendryt jest przedstawiony na rys. 7.



Rys. 7. Przykładowy dendryt decyzji eksploatacyjnych.

Z dendrytu decyzji przedstawionego na rys. 7 wynika, że wymienione wartości oczekiwane można wyznaczyć z następujących zależności [2]:

$$\left. \begin{aligned} E(c|d_1) &= P(s_1|k_1)c(d_1, s_1) + P(s_2|k_2)c(d_1, s_2) \\ E(c|d_2) &= P(s_1|k_1)c(d_2, s_1) + P(s_2|k_2)c(d_2, s_2) \end{aligned} \right\} (17)$$

Wobec tego, gdy $E(c|d_1) > E(c|d_2)$, należy podjąć decyzję d_1 i odwrotnie – gdy zachodzi zależność $E(c|d_1) < E(c|d_2)$, należy podjąć decyzję d_2 .

Dla tak prostego przypadku decyzyjnego można uprościć procedurę podejmowania decyzji wyznaczając prawdopodobieństwo $p^*(s_1) = P^*(s_1/\mathbf{k}_1)$, przy którym ze względów formalnych obojętne jest, która z możliwych decyzji zostanie podjęta [2]. Przy uwzględnieniu tego prawdopodobieństwa, uzyskuje się następujące zależności:

$$p^*(s_1) \rightarrow E(c/d_1) = E(c/d_2) \rightarrow d_1 \cup d_2 \quad (18)$$

Prawdopodobieństwo to, zgodnie z dendrytem przedstawionym na rys. 7, można wyznaczyć z równania:

$$p^*(s_1)c(d_1, s_1) + [1 - p^*(s_1)] c(d_1, s_2) = p^*(s_1)c(d_2, s_1) + [1 - p^*(s_1)] c(d_2, s_2) \quad (18)$$

Po odpowiednich przekształceniach uzyskuje się następujący wzór:

$$p^*(s_1) = \frac{c(d_2, s_2) - c(d_1, s_2)}{c(d_1, s_1) + c(d_2, s_2) - c(d_1, s_2) - c(d_2, s_1)} \quad (19)$$

Rozumowanie decydenta (osoby podejmującej decyzję) powinno być następujące:

$$p(s_1) = 1 \rightarrow d_2 \quad \text{natomiast} \quad p(s_1) = 0 \rightarrow d_1$$

Wobec tego zasada podejmowania decyzji może być przedstawiona tak:

$$\begin{aligned} p(s_1) < p^*(s_1) &\rightarrow d_1, & \text{ponieważ wtedy} & \quad E(c/d_1) > E(c/d_2) \\ p(s_1) > p^*(s_1) &\rightarrow d_2, & \text{ponieważ wtedy} & \quad E(c/d_1) < E(c/d_2) \end{aligned}$$

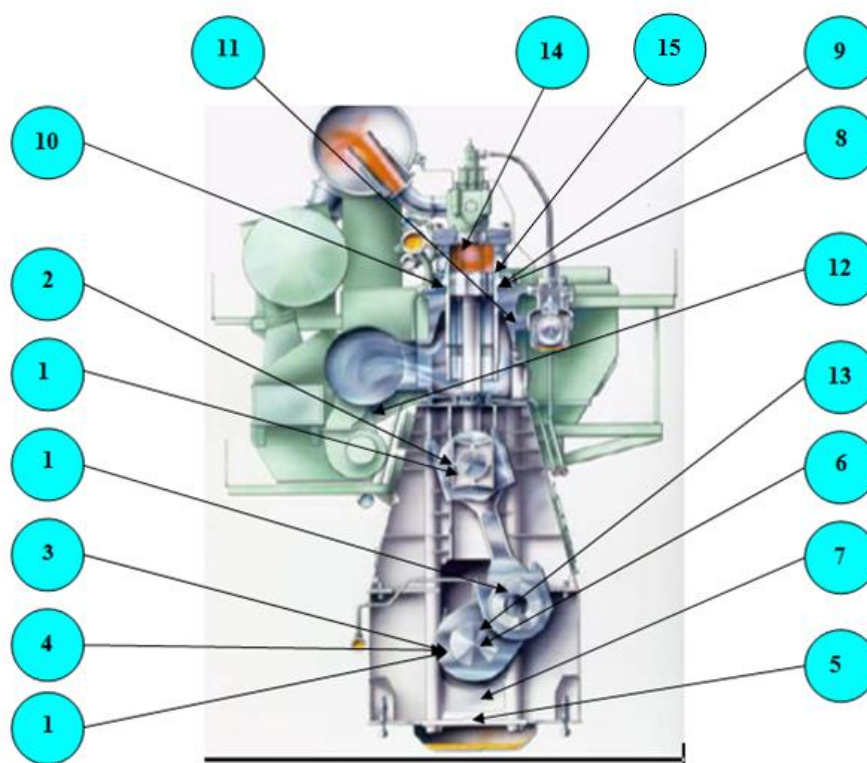
Zastosowanie wspomnianej teorii podejmowania decyzji wymaga określenia wiarygodności diagnozy i takiego *SDG*, który zapewni rozpoznawanie rzeczywistych stanów technicznych silnika, aby można było zakwalifikować każdy z takich stanów do jednej z trzech możliwych klas stanów, mianowicie $s_i \in S(i = 1, 2, 3)$.

Wymaga to przeanalizowania w dotychczas stosowanych *SDG* progów czułości urządzeń pomiarowych oraz możliwości mierzenia przez te urządzenia takich wartości parametrów diagnostycznych jak:

- dynamiczne obciążenie łożyska ślizgowego,
- przebieg zmian grubości filmu olejowego w łożysku,
- własności oleju smarowego,
- minimalna grubość filmu olejowego,
- maksymalne ciśnienie w filmie olejowym,
- temperatura powierzchni ślizgowych łożyska,
- stężenie par oleju smarowego w skrzyni korbowej,
- zawartość wody w oleju jego temperatura w skrzyni korbowej,
- uszkodzenia powierzchni ślizgowej i nośnej panewki łożysk głównych i korbowodowych,
- stopień zużycia powierzchni bocznej pierścieni tłoka,
- obrót pierścieni w rowkach tłoka,
- temperatura na powierzchni tulei cylindrowej,
- temperatura wlotu wody chłodzącej cylinder,
- temperatura wylotu wody chłodzącej cylinder,
- temperatura powietrza doładowującego za chłodnicą powietrza,

- wskaźnik obciążenia,
- prędkość obrotowa,
- moment na wale śrubowym,
- zużycie paliwa w funkcji obciążenia (momentu),
- maksymalne ciśnienie sprężania i spalania,
- średnie ciśnienie indykowane poszczególnych cylindrów,
- moc indykowana poszczególnych cylindrów oraz całego silnika,
- szybkość wzrostu ciśnienia w cylindrze $dp/d\alpha$,
- kąty otwarcia i zamknięcia wtryskiwacza,
- kąty występowania początku samozapłonu paliwa w cylindrze,
- kąty otwarcia i zamknięcia zaworów.

Należy też rozpatrzyć możliwość zainstalowania czujników niezbędnych do zapewnienia rozpoznawalności bardziej szczegółowych stanów technicznych (niż $s_i \in S, i = 1, 2$) istotnych dla użytkownika i umożliwieniu mu podejmowania decyzji z użyciem wspomnianej teorii podejmowania decyzji. Przykładową propozycję rozmieszczenia czujników pomiarowych w strukturze konstrukcyjnej silnika dwusuwowego Sulzer, potrzebnych w tym względzie, w odniesieniu tylko do najistotniejszych łożysk silnika wodzikowego, przedstawiono na rys. 8. [10, 22, 23, 27].



Rys. 8. Rozmieszczenie czujników do pomiaru wartości parametrów diagnostycznych łożysk ślizgowych korbowych i głównych oraz zawartości wody w oleju i stężenia par oleju w skrzyni korbowej, odzwierciedlających stany struktury konstrukcyjnej silnika dwusuwowego Sulzer, które są potrzebne do zapewnienia jego poprawnego działania:
 1 – bezprzewodowe czujniki do pomiaru temperatury panwi łożysk korbowych i głównych,
 2 – bezprzewodowe czujniki do pomiaru temperatury prowadnic wozdika, 3 – czujniki do

pomiarów sygnałów emisji akustycznej (AE) – wykrywanie uszkodzeń warstwy ślizgowej i nośnej panwi w łożyskach głównych oraz grubości filmu olejowego, 4 – czujniki do pomiaru sygnałów wibroakustycznych - wykrywanie uszkodzeń warstwy ślizgowej i nośnej panwi w łożyskach głównych, 5 – czujnik do pomiaru ilości wody w oleju i jego temperatury w karterze silnika, 6 – urządzenie do pomiaru momentu i wyznaczenia mocy na wale śrubowym, 7 – czujnik do pomiaru par oleju w skrzyni korbowej silnika, 8 – czujniki do pomiaru stopnia zużycia ściernego powierzchni bocznej pierścieni tłoka, 9 – czujniki do pomiaru temperatury na powierzchni tulei cylindrowych, 10 – czujniki do pomiaru temperatury wlotu i wylotu wody chłodzącej cylindry silnika, 11 - czujnik drgań kadłuba silnika, 12 – czujnik do pomiaru temperatury powietrza doładowującego za chłodnicą powietrza, 13 – czujnik do pomiaru prędkości obrotowej i wskaźnik obciążenia silnika, 14 – analizator elektroniczny do pomiaru ciśnienia w cylindrach silnika, 15 – czujnik do pomiaru kąta obrotu pierścieni w rowkach tłoka

Należy jednak mieć na wadze, że w przypadku diagnozowania silników okrętowych szczególnie głównych, w celu dokonania identyfikacji ich stanu technicznego należy uwzględnić to, że silniki te, jako systemy diagnozowane (*SDN*), cechują zmiany ich własności w czasie działania wynikające z losowych zmian warunków ich użytkowania. Wymaga to zastosowania podejścia statystycznego do wykonywania pomiarów wielkości charakteryzujących ich stan technicznych. Jednak podejście statystyczne do wykonywania pomiarów wprawdzie odzwierciedla interpretację pomiaru w sensie metrologicznym, to jednak nie rozstrzyga o przyczynie nie tyle błędu pomiaru, co jego niedokładności. Wynika to z tego, że w podejściu statystycznym uwzględniana jest jednocześnie zarówno zmiana obiektu badań zachodząca podczas pomiaru, jak też błędy zastosowanych metod pomiarowych oraz urządzeń mierniczych. Zatem powstaje nieokreśloność pomiaru, którą w badaniach diagnostycznych trzeba wyjaśnić przynajmniej, co do głównej jej przyczyny, a mianowicie czy niedokładność jest głównie skutkiem:

- zmian diagnozowanego silnika zachodzących w czasie jego działania, wynikających głównie z oddziaływania czynników zakłócających, czy też
- błędów zastosowanych metod i środków pomiarowych (błędów techniki pomiarowej).

W związku z tym badaniami diagnostycznymi silników okrętowych, zwłaszcza głównych, istotne jest oszacowanie wartości ich niedokładności oraz oszacowanie wartości niedokładności techniki pomiarowej, a następnie dobranie właściwych proporcji niedokładności techniki pomiarowej do istniejącej niedokładności diagnozowanego silnika.

5. UWAGI KOŃCOWE I WNIOSKI

Można stwierdzić, że spólczesne *SDG* są dobrze przysposobione do wspierania działalności mechaników okrętowych w dążeniu do podejmowania racjonalnych decyzji eksploatacyjnych. Istnieje jednak konieczność ich udoskonalania w aspekcie podejmowania decyzji optymalnych, co wymaga zastosowania statystycznej teorii decyzji. Ta konieczność wynika z losowo zmieniających się warunków zewnętrznych (zmienne są stan morza, wiatr i prądy morskie), które istotnie wpływają na działanie *SG* (silników głównych).

Ze względu na losowo zmieniające się warunki zewnętrzne, w których wykonywane są pomiary powinno być zastosowane podejście statystyczne do opracowania wyników pomiarów poszczególnych parametrów diagnostycznych. W podejściu statystycznym uwzględniana jest bowiem jednocześnie zarówno zmiana działania silnika jako obiektu diagnozowanego, zachodząca podczas pomiaru jak też błędy zastosowanych metod pomiarowych oraz środków (w tym urządzeń) mierniczych. Zatem

powstaje nieokreśloność pomiaru, którą w badaniach diagnostycznych należy wyjaśnić przynajmniej, co do głównej jej przyczyny, a mianowicie czy niedokładność jest głównie skutkiem zmian wynikających głównie z oddziaływania czynników zakłócających, czy też błędów zastosowanych metod i urządzeń pomiarowych. To umożliwiłoby opracowywanie bardziej wiarygodnych diagnoz.

Diagnoza o stanie technicznym takiego *SDN*, jakim jest silnik główny, podobnie jak w przypadku innych urządzeń, jest formułowana w drodze wnioskowania niededukcyjnego, z reguły – redukcyjnego, czyli takiego wnioskowania, w którym przesłanki wynikają entymematycznie z wniosku ze względu na zdania wynikające z wiedzy osoby wnioskującej o relacjach diagnostycznych istniejących między stanami technicznymi wspomnianego silnika a parametrami diagnostycznymi, które powinny umożliwić rozpoznawanie wyróżnionych w zadaniu diagnostycznym jego stanów technicznych. We wnioskowaniu tym trzeba przyjąć, że prawdziwa jest implikacja $S \Rightarrow \mathbf{K}$ (S – stan silnika, \mathbf{K} – wektor wartości parametrów diagnostycznych). Implikacja ta nie jest jednak jednoznaczna w każdych warunkach ze względu na istnienie podczas badań diagnostycznych zakłóceń wektorów zasilania i sterowania (rys. 1) oraz losowych oddziaływań otoczenia. Wobec tego obowiązywać musi następujące rozumowanie: **jeżeli obserwowany jest wektor \mathbf{K} , to prawdopodobnie istnieje stan S silnika**. Zatem taka diagnoza jest wiarygodna tylko w określonym stopniu. Ten stopień wiarygodności można określić za pomocą miar, które zostały przedstawione w formie wzoru (6) bądź równoważnego mu wzoru (11) oraz wzorów (13) – (15).

Wiarygodna diagnoza o stanie technicznym i energetycznym każdego takiego *SDN* jakim są silniki główne jest informacją niezbędną dla potrzeb sterowania procesem eksploatacji tych silników.

Zastosowanie systemu diagnozującego (*SDG*), umożliwiającego rozróżnianie przynajmniej trzech klas stanów ($s_i \in S$, $i = 1, 2, 3$ – nazwanych wprost – stanami) może (przy zapewnieniu odpowiedniej wiarygodności generowanych diagnoz) umożliwić zastosowanie statystycznej teorii podejmowania decyzji do optymalnego sterowania realizacją procesu eksploatacji silników. Wynika to z tego, że w bayesowskiej statystycznej teorii decyzji zostało wykazane, iż wartość oczekiwana konsekwencji (korzyści, bądź strat) może być kryterium wyboru najkorzystniejszej decyzji spośród możliwych do podjęcia.

Do wyznaczenia prawdopodobieństwa poprawnej pracy *SDG*, niezbędnego we wzorze (11), może być zastosowany dwustanowy proces semi-Markowa, gdyż można przyjąć, że funkcje ryzyka uszkodzenia *SDG* $\lambda_{12}(t)$ i intensywności odnowy (restytucji) *SDG* $\lambda_{21}(t)$ są stałe w czasie t użytkowania *SDG*.

LITERATURA

1. Firkowicz S.: Statystyczna ocena jakości i niezawodności lamp elektronowych. WNT, Warszawa 1963.
2. Benjamin J.R., Cornell C.A.: Probability, Statistics, and Decision for Civil Engineers. Wyd. polskie Rachunek prawdopodobieństwa, statystyka matematyczna i teoria decyzji dla inżynierów. WNT, Warszawa 1977.
3. Girtler J.: Diagnostyka jako warunek sterowania eksploatacją okrętowych silników spalinowych. Studia Nr 28, WSM, Szczeci 1997.
4. Girtler J.: Probabilistic measures of a diagnosis' likelihood about the technical state of transport means. Archives of Transport, vol. 11. iss. 3-4, Warsaw 1999, pp. 33-42
5. Korczewski Z.: Diagnostyka eksploatacyjna silników okrętowych. Wyd. Politechniki Gdańskiej, Gdańsk 2017.
6. Korczewski Z.: Endoskopia silników okrętowych. Wyd. Akad. AMW, Gdynia 2008.
7. Krzysztofiak M., Urbanek D.: Metody statystyczne. PWN, Warszawa 1979.
8. Kozłowiecki H.: Łożyska tłokowych silników spalinowych. Warszawa: WKiŁ 1982.
9. Leszek W.: Metodologiczne podstawy badań trybologicznych. Warszawa-Poznań, PWN 1981.

10. Lorella.L: Engine safety enhanced with wireless temperature monitoring, Special Projects, Services, Wartsila 2010.
11. Niziński S., Michalski R.: Diagnostyka obiektów technicznych. ITE, Radom 2002.
12. Pabis S.: Metodologia i metody nauk empirycznych. PWN, Warszawa 1985.
13. Piotrkowski I., Witkowski K.: Eksploatacja okrętowych silników spalinowych. AM, Gdynia 2002.
14. Piotrowski J.: Podstawy miernictwa. WN-T, Warszawa 2002.
15. Polański Z.: Planowanie doświadczeń w technice. PWN, Warszawa 1984.
16. Szuca Z.: Ocena wpływu warunków zewnętrznych eksploatacyjnych statku towarowego na obciążenie i zużycie paliwa SG. Czerwiec 1996.
17. Włodarski J. K.: O uszkodzeniach łożysk wałów korbowych silników okrętowych. Tribologia, nr 1/2002.
18. Włodarski J. K.: Uszkodzenia łożysk okrętowych silników spalinowych. Wydawnictwo Akademii Morskiej w Gdyni, Gdynia 2003.
19. Zwierzycki W. i inni: Wybrane zagadnienia zużywania się materiałów w ślizgowych węzłach maszyn. PWN, Warszawa-Poznań 1990.
20. Żółtowski B.: Podstawy diagnostyki maszyn. Wyd. ATR, Bydgoszcz 1996.
21. Żółtowski B., Ćwik Z.: Leksykon diagnostyki technicznej. Wyd. Uczelniane. AT-R w Bydgoszczy, Bydgoszcz 1996.
22. Kongsberg Maritime AS “Wireless Bearing Temperature Monitoring Systems”, 2011.
23. Kongsberg Maritime AS “Other engine monitoring systems”, 2011.
24. MAN B&W Diesel A/S: CoCoS Maintenance, Designed for Maintenance Excellence, Kopenhaga 2005.
25. Wartsila Corporation: Service News from Wartsila Corporation 2 2002/1 2003, CBM for two stroke engines, Kaidara Software, Wartsila Corporation Helsinki, marzec 2003.
26. Wartsila Corporation.Ltd., Sulzer- RT – flex, Engine Selection and Project Manual, Wartsila Corporation Helsinki, kwiecień 2004.
27. Sprawozdanie z realizacji pracy naukowo-badawczej wykonanej w ramach projektu własnego Ministerstwa Nauki i Informatyzacji (nr. 3480/TO2/2006/31) pt.: „Identyfikacja stanu technicznego układów korbowo-tłokowych silników o zapłonie samoczynnym ze szczególnym uwzględnieniem emisji akustycznej jako sygnału diagnostycznego”, nt. „Emisja akustyczna w procesach uszkodzeń układów korbowo - tłokowych silników o zapłonie samoczynnym – ocena, analiza, metodyka badań.”. Kierownik pracy: Jerzy Girtler. Prace badawcze nr 34/07/PB. Wydział Oceanotechniki i Okrętownictwa Politechniki Gdańskiej, Gdańsk 2007

