



**GDAŃSK UNIVERSITY  
OF TECHNOLOGY**

Chemical Faculty



Imię i nazwisko autora rozprawy: Paulina Wiśniewska  
Dyscyplina naukowa: Chemia

## **ROZPRAWA DOKTORSKA**

Tytuł rozprawy w języku polskim: Ocena autentyczności destylatów rolniczych i wybranych napojów spirytusowych produkowanych ze zbóż z wykorzystaniem ultraszybkiej- oraz dwuwymiarowej chromatografii gazowej.

Tytuł rozprawy w języku angielskim: Authenticity assessment of raw spirit and spirit beverages produced from grains by the use of ultra-fast- and two-dimensional gas chromatography.

Promotor	Promotor pomocniczy
Prof. dr hab. inż. Waldemar Wardencki	Dr inż. Tomasz Dymerski

Gdańsk, rok 2016

*Składam serdeczne podziękowania*

*Prof. dr hab. inż. Waldemarowi Wardenckiemu, za życzliwą i profesjonalną pomoc  
oraz cenne uwagi w trakcie realizacji rozprawy doktorskiej,*

*Dr inż. Tomaszowi Dymerskiemu za wszelkie porady podczas przeprowadzonych badań  
oraz mobilizację w trakcie realizacji tej pracy,*

*Magdalenie Śliwińskiej za wsparcie i pomoc, nawet gdy wszystko wydawało się iść  
w niewłaściwym kierunku,*

*Rodzinie i przyjaciołom za nieustające wsparcie i dużą cierpliwość,*

*Mariuszowi za to, że zawsze był i pomagał mi przetrwać nawet te trudne chwile.*

## Spis treści

Spis skrótów i akronimów .....	4
1. Część literaturowa.....	7
1.1. Wprowadzenie.....	7
1.2. Charakterystyka destylatów rolniczych .....	7
1.3. Charakterystyka wybranych napojów spirytusowych.....	10
1.3.1. Whisky.....	10
1.3.2. Wódki .....	11
1.4. Techniki analityczne stosowane do badania destylatów rolniczych i napojów spirytusowych .....	11
1.5. Nowoczesne techniki chromatografii gazowej .....	21
1.5.1. Elektroniczny nos, w którym wykorzystano ultraszybką chromatografię gazową .....	21
1.5.2. Kompletna dwuwymiarowa chromatografia gazowa (GC×GC).....	24
2. Cel i zakres pracy.....	29
3. Część doświadczalna .....	30
3.1. Sprawdzenie przydatności elektronicznego nosa, w którym wykorzystano ultraszybką chromatografię gazową i cztery metody chemometryczne do szybkiej analizy napojów spirytusowych. ....	30
3.2. Rozróżnianie surowych spirytusów ze względu na ich pochodzenie botaniczne.....	33
3.3. Jakościowa charakterystyka i porównanie frakcji lotnej wódek produkowanych z różnych surowców botanicznych przy pomocy kompletnej dwuwymiarowej chromatografii gazowej oraz elektronicznego nosa, w którym wykorzystano ultraszybką chromatografię gazową.....	35
4. Wnioski końcowe .....	38
5. Literatura.....	40
6. Dorobek naukowy.....	51
ZAŁĄCZNIK 1.....	56
ZAŁĄCZNIK 2.....	69
ZAŁĄCZNIK 3.....	77

## Spis skrótów i akronimów

Skrót	Rozwinięcie w języku angielskim	Rozwinięcie w języku polskim
AAS	Atomic Absorption Spectrometry	Atomowa spektrometria absorpcyjna
ANN	Artificial Neural Network	Sztuczne sieci neuronowe
ANOVA	Analysis of Variance	Analiza wariancji
CA	Canonical Analysis	Analiza kanoniczna
CAR	Carboxen	Karboksen
CDA	Canonical Discriminant Analysis	Kanoniczna analiza dyskryminacyjna
CP	Conductive Polymers	Polimery przewodzące
DFA	Discrimination Function Analysis	Analiza funkcji dyskryminacyjnej
DVB	Divinylbenzene	Diwinylobenzen
ECD	Electron Capture Detector	Detektor wychwytu elektronów
EI-MS	Electrospray Ionization - Mass Spectrometry	Spektrometria mas z jonizacją metodą elektrorozpylania
FAST-GC	Fast - Gas chromatography	Szybka chromatografia gazowa
FPD	Flame Photometric Detector	Detektorem płomieniowo-fotometryczny
FT-ICR MS	Fourier Transform Ion Cyclotron Resonance Mass Spectrometry	Spektrometria mas z analizatorem cyklotronowego rezonansu jonów z transformacją Fouriera
FT-IR	Fourier Transform Infrared Spectroscopy	Spektroskopia w zakresie podczerwieni z transformacją Fouriera
GC×GC	Comprehensive two-dimensional gas chromatography	Kompletna dwuwymiarowa chromatografia gazowa
GC-C-IRMS	Gas Chromatography – Combustion - Isotope Ratio Mass Spectrometry	Chromatografia gazowa ze spalaniem sprzężona ze spektrometrią mas stosunku izotopowego
GC-FID	Gas Chromatography – Flame	Chromatografia gazowa

	Ionization Detector	z detektorem płomieniowo-jonizacyjnym
GC-GC	Two-dimesional gas chromatography	Dwuwymiarowa chromatografia gazowa
GC-MS	Gas Chromatography – Mass Spectrometry	Chromatografia gazowa sprzężona ze spektrometrem mas
GC-MS/MS	Gas Chromatography – Tandem Mass Spectrometry	Chromatografia gazowa sprzężona z tandemowym spektrometrem mas
GC-O	Gas Chromatography – Olfactometry	Chromatografia gazowa sprzężona z detektorem olfaktometrycznym
HPLC	High-Performance Liquid Chromatography	Wysokosprawna chromatografia cieczowa
HRGC-O	High Resolution Gas Chromatography - Olfactometry	Wysokosprawna chromatografia gazowa z detektorem olfaktometrycznym
HS-SPME	Headspace - Solid Phase Microextraction	Mikroekstrakcja do fazy stacjonarnej z fazy nadpowierzchniowej
ICP-MS	Inductively Coupled Plasma – Mass Spectrometry	Spektrometria mas z jonizacją w plazmie indukcyjnie sprzężonej
kNN	k-Nearest Neighbors algorithm	Algorytm k najbliższych sąsiadów
LC-MS/MS	Liquid Chromatography – Tandem Mass Spectrometry	Chromatografia cieczowa sprzężona z tandemowym spektrometrem mas
LDA	Linear Discriminant Analysis	Liniowa analiza dyskryminacyjna
MDGC-MS-O	Multidimensional Gas Chromatography – Mass Spectrometry - Olfactometry	Wielowymiarowa chromatografia gazowa sprzężona ze spektrometrem mas i detektorem olfaktometrycznym
MIR	Mid Infrared Spectroscopy	Spektroskopia w zakresie średniej podczerwieni
MLP	Multi-Layer Perceptron	Sztuczne sieci neuronowe z udziałem perceptronów

		wielowarstwowych
MOS	Metal Oxide Semiconductor	Półprzewodnikowe tlenki metali
NIRS	Near Infrared Spectroscopy	Spektroskopia w zakresie bliskiej podczerwieni
PCA	Principal Component Analysis	Analiza głównych składowych
PDA	Procrustes Discriminant Analysis	Prokrustyczna analiza dyskryminacyjna
PDMS	Polydimethylsiloxane	Polidimetylosiloksan
PLS	Partial Least Squares	Metoda najmniejszych cząstkowych kwadratów
PLS-DA	Partial Least Squares - Discrimination Analysis	Metoda najmniejszych cząstkowych kwadratów z analizą dyskryminacyjną
PNN	Probabilistic Neural Network	Probabilistyczna sieć neuronowa
SIMCA	Soft Independent Modeling of Class Analogies	Klasyfikator niezależnego modelowania i analogii klas
SIRA	Stable Isotope Ratio Analysis	Analiza stosunku stabilnych izotopów
SQC	Statistical Quality Control	Statystyczna kontrola jakości
TC/EA-IRMS	High Temperature Conversion - Isotope Ratio Mass Spectrometry	Spektrometria mas stosunku izotopowego z konwersją wysoko temperaturową
TOF-MS	Time-of-flight mass spectrometer	Spektrometr mas z analizatorem czasu przelotu
UV-vis	Ultraviolet - visible	Zakres światła ultrafioletowego i widzialnego

## 1. Część literaturowa

### 1.1. Wprowadzenie

Napoje spirytusowe to napoje alkoholowe przeznaczone do spożycia o objętościowej zawartości alkoholu minimum 15%. Mogą one być wytwarzane bezpośrednio lub pośrednio, poprzez dodanie do napoju spirytusowego innego napoju spirytusowego, alkoholu etylowego pochodzenia rolniczego, lub destylatu pochodzenia rolniczego. Sposób bezpośredni może obejmować destylację naturalnie sfermentowanych wyrobów z dodatkiem lub bez dodatku środków aromatyzujących, proces maceracji lub podobne przetwarzanie surowców roślinnych pochodzenia rolniczego, destylatów pochodzenia rolniczego lub napojów spirytusowych, albo poprzez dodanie środków aromatyzujących, cukrów lub innych substancji słodzących. Ze względu na sposób produkcji i rodzaj użytego surowca istnieje wiele kategorii napojów spirytusowych. Do osobnych kategorii należą m. in.: wódka, whisky, rum i cachaca, z czego dwa pierwsze to alkohole zbożowe, a dwa następne to alkohole wyprodukowane z trzciny cukrowej. Niektóre napoje spirytusowe są dodatkowo określane poprzez pochodzenie geograficzne, jako produkty charakterystyczne dla wybranego regionu. Wiele z napojów alkoholowych jest obecnie produkowana z wybranych surowców, a informacje te umieszczane są na etykietach produktów. Ze względu na różnorodność alkoholi są one często fałszowane poprzez produkowanie ich z innych surowców lub innymi metodami oraz mieszanie tańszych produktów z droższymi. Wszystkie te zabiegi powodują zmianę składu produktu, a przez to pogorszenie jego jakości oraz niezgodność produktu z opisem znajdującym się na etykiecie. Ze względu na dobro konsumentów niezbędne jest poszukiwanie szybkiej i prostej metody pozwalającej na identyfikację napojów alkoholowych ze względu na rodzaj czy też pochodzenie botaniczne, gdyż obecne metody stosowane do tego celu nie są w pełni skuteczne [1, 2].

### 1.2. Charakterystyka destylatów rolniczych

Alkohol etylowy pochodzenia rolniczego musi spełniać określone wymagania:

- nie może być wyczuwalny inny smak oprócz smaku surowca;
- minimalna objętościowa moc alkoholu powinna wynosić 96%;
- pozostałości występujące w destylacie powinny znajdować się na określonych poziomach stężeń (Tabela 1.) [2].

Tabela 1. Dopuszczalne wartości stężeń wybranych pozostałości w destylacji rolniczym [2].

<b>Pozostałość</b>	<b>Jednostka</b>	<b>Dopuszczalne stężenie</b>
Kwasowość całkowita	wyrażona w gramach kwasu octowego na hektolitr alkoholu 100% obj.	1,5
Estry	wyrażona w gramach octanu etylu na hektolitr alkoholu 100% obj.	1,3
Aldehydy	wyrażona w gramach aldehydu octowego na hektolitr alkoholu 100% obj.	0,5
Alkohole wyższe	wyrażona w gramach metyl-2-propanolu-1 na hektolitr alkoholu 100% obj.	0,5
Metanol	wyrażona w gramach na hektolitr alkoholu 100% obj.	30
Sucha pozostałość po odparowaniu	wyrażona w gramach na hektolitr alkoholu 100% obj.	1,5
Lotne zasady zawierające azot	wyrażona w gramach azotu na hektolitr alkoholu 100% obj.	1,5
Furfurale	-	niewykrywalne

Skład destylatów rolniczych uwarunkowany jest wyborem surowca, z którego jest produkowany. Bardzo duże znaczenie ma również proces fermentacji i warunki w jakich jest prowadzony [3]. W wyniku procesu fermentacji oprócz etanolu tworzą się lotne i nielotne produkty uboczne wpływające na jakość etanolu. Do substancji nielotnych znajdujących się w suchej masie zacieru zalicza się: nieodfermentowane cukry, celulozę, substancje zawierające związki azotowe oraz sole mineralne. Podczas destylacji niektóre substancje pozostają w wywarze, należą do nich między innymi gliceryna oraz niektóre kwasy, np. kwas mlekowy. Większość produktów ubocznych



przechodzi jednak do destylatu w postaci mieszanin azeotropowych z wodą i alkoholem [4]. Do produktów ubocznych zalicza się: metanol, wyższe alkohole, estry, kwasy tłuszczowe, związki karbonylowe (aldehydy, ketony) oraz acetale i inne [3, 4]. Jak już wspomniano, stężenie tych substancji zależne jest w dużej mierze od surowca z jakiego produkowany jest destylat rolniczy. Na podstawie przeprowadzonych badań wykazano, że spirytusy surowe otrzymane z pszenżyta zawierają stosunkowo niewielkie ilości kwasów, estrów, metanolu i wyższych alkoholi w porównaniu do destylatów żytnich [5].

Alkohole wyższe stanowią grupę produktów ubocznych negatywnie wpływającą na jakość destylatów rolniczych. Do podstawowych składników tej grupy należy zaliczyć alkohole fuzlowe, których ilość określana jest na 0,1-0,7% w odniesieniu do produkowanego etanolu. Największy udział stanowią alkohole izoamylowe (2-metylo-1-butanol, 3-metylo-1-butanol), natomiast w mniejszej ilości występuje izobutanol i n-propanol. Stosunek zawartości alkoholu 3-metylo-1-butanolu do 2-metylo-1-butanolu jest zależny od zastosowanego surowca, przykładowo dla spirytusów: melasowych wynosi 1,1-1,7, zbożowych 2,1-3,3, a ziemniaczanych 3,7-5,1 [4]. Alkohole fuzlowe charakteryzują się nieprzyjemnym i duszącym zapachem, jednak ze względu na wyższą, niż w przypadku etanolu, temperaturę wrzenia większość z nich jest usuwana w procesie destylacji i rektyfikacji.

Metanol jest związkiem toksycznym, który w ilościach powyżej 30 - 50 g może prowadzić do śmierci [3]. Występuje we wszystkich destylatach rolniczych, z wyjątkiem destylatów produkowanych z melasy. W najmniejszych ilościach występuje w destylatach zbożowych, a w największych w destylatach owocowych. Powstaje w wyniku działania enzymu pektynoesterazy znajdującego się w surowcach lub preparatach enzymatycznych, a jego ilość zależy od rodzaju wykorzystywanych surowców [4, 6].

Estry w napojach alkoholowych tworzą się głównie podczas fermentacji i dojrzewania w wyniku kondensacji kwasów i alkoholi. Ich stężenie w spirytusach surowych zależy głównie od rodzaju surowca, użytego szczepu drożdży, czystości mikrobiologicznej środowiska oraz pH zacieru. Charakteryzują się bardzo niskim progiem wyczuwalności zapachowej oraz intensywnym zapachem [3, 4].

Kwasy tłuszczowe w napojach alkoholowych występują w niewielkich stężeniach, jednak charakteryzują się stosunkowo niskim progiem wyczuwalności zapachowej. Są one odpowiedzialne za mydlany smak, co powoduje, że ich obecność w napojach alkoholowych jest niewskazana [3].

Związki karbonylowe obecne w spirytusie surowym tworzą się przede wszystkim podczas procesu fermentacji, a na ich ilość ma wpływ m. in. rodzaj surowca, szczep drożdży, pH, temperatura i stężenie cukrów. Najczęściej występującymi związkami karbonylowymi w surowych spirytusach jest: formaldehyd, aldehyd octowy, masłowy, izomasłowy, propionowy, krotonowy, walerianowy, izowalerianowy, kapronowy, 2-butanon, furfural, diacetyl, acetyloaceton, akroleina, aceton i glioksal. Większość z nich powoduje nieprzyjemny smak i aromat alkoholi, natomiast akroleina jest substancją silnie kancerogenną, podrażniającą oczy i drogi oddechowe [4, 7].

### 1.3. Charakterystyka wybranych napojów spirytusowych

#### 1.3.1. Whisky

Definicja whisky uzależniona jest od regionu, w którym jest produkowana. Na przykład według definicji europejskiej whisky to napój spirytusowy wytwarzany w procesie destylacji zacieru słodowanych zbóż. W celu zachowania zapachu i smaku użytych surowców, destylacja jest prowadzona do zawartości etanolu poniżej 94,8% obj. Czas dojrzewania whisky musi wynosić co najmniej trzy lata. Dojrzewanie odbywa się w dębowych beczkach o objętości mniejszej niż 700 litrów. Do destylatu nie można dodawać żadnych innych środków barwiących ani aromatyzujących poza wodą i czystym karmelem (w celu zabarwienia) [2, 6, 8, 9].

Obecnie wyróżnia się trzy główne odmiany whisky: mieszaną, zbożową i słodową. Mieszana whisky jest produkowana w wyniku kupażowania whisky zbożowej i whisky słodowej typu „*single malt*”. Zbożowa whisky jest otrzymywana z zacieru z różnych zbóż, najczęściej jęczmienia, pszenicy i kukurydzy. Otrzymuje się ją w procesie kolumnowej destylacji ciągłej. Whisky zbożowa różni się od wódki procesem dojrzewania przeprowadzanym w dębowych beczkach przez okres co najmniej 3 lat. Słodowa whisky produkowana jest ze słodu jęczmiennego, a destylację przeprowadza się w miedzianych alembikach, a okres leżakowania w dębowych beczkach trwa zwykle ponad 8 lat. Podzielić ją można na: „*single malt whisky*” (whisky słodowa pochodząca

z jednej destylarni) i „*vatted malt whisky*” (kupaż whisky słodowych typu „*single malt*” pochodzących z różnych destylarni) [10].

### 1.3.2. Wódki

Wódka jest jednym z najpopularniejszych napojów spirytusowych w krajach Europy Wschodniej. Wytwarzana jest z alkoholu etylowego pochodzenia rolniczego otrzymanego w wyniku fermentacji różnych surowców rolniczych np. ziemniaków lub zbóż. Otrzymany roztwór zawierający etanol jest poddawany destylacji lub rektyfikacji w sposób zapewniający selektywną redukcję właściwości organoleptycznych użytych surowców oraz produktów ubocznych fermentacji. Łagodny smak wódki uzyskuje się przez kilkukrotną filtrację alkoholu przez aktywowany węgiel drzewny oraz rozcieńczenie wodą, która może być destylowana, demineralizowana, z dodatkiem permutytu lub zmiękczona [1, 2, 11, 12]. Minimalna objętościowa moc alkoholu w wódce wynosi 37,5%. Oprócz wódek czystych wyróżniamy wódki smakowe, czyli takie, którym nadano dominujący smak inny niż smak surowców, z których zostały wytworzone. Ten rodzaj wódek można słodzić, kupażować, aromatyzować, leżakować lub barwić. Wódkę smakową można sprzedawać pod nazwą któregośkolwiek dominującego smaku dodaną do wyrazu „wódka” [2].

Pomimo destylacji i wielokrotnej filtracji podczas produkcji nie otrzymuje się 100% etanolu. W otrzymanym roztworze, w którym znajduje się minimum 96% alkoholu etylowego obecne są również śladowe ilości innych związków chemicznych takich jak: estry, aldehydy, alkohole wyższe, metanol, octany, kwasu octowego czy też oleje fuzlowe [2, 13].

### 1.4. Techniki analityczne stosowane do badania destylatów rolniczych i napojów spirytusowych

Analiza destylatów rolniczych z powodu złożonej matrycy stanowi duże wyzwanie. Mimo, iż głównym składnikiem surowych spirytusów jest etanol, matryce te zawierają dużą ilość związków ubocznych występujących na niskich poziomach stężeń, należących do różnych grup związków chemicznych. Badanie destylatów jest niezwykle ważne nie tylko ze względu na wymagania prawne, które muszą być spełnione, aby destylat mógł być wykorzystany do produkcji napojów spirytusowych, ale również ze względu na różnorodność związków chemicznych wpływających

na jakość spirytusów. Jak już wspomniano obecność produktów ubocznych takich jak aldehydy, kwasy, estry czy alkohole wyższe, wpływa zarówno na aromat i smak destylatów, dlatego też ważne jest sprawdzanie ich obecności w celu monitorowania jakości produktów i procesu ich przetwarzania.

Ocena jakości spirytusu surowego często wymaga oznaczenia zawartości akroleiny. Akroleina to najprostszy aldehyd nienasycony, kancerogeny i toksyczny, powodujący silne podrażnienia błon śluzowych, oczu i górnych dróg oddechowych. Do badania zawartości akroleiny najczęściej wykorzystuje się chromatografię gazową [14].

Pirazyny to aromatyczne związki heterocykliczne, zawierające w swej strukturze 6-członowy pierścień z dwoma atomami azotu w pozycjach 1 i 4, naturalnie występujące w warzywach i owadach. W przypadku destylatów rolniczych pirazyny powstają w reakcji Maillarda, która zachodzi gdy niedobre są odpowiednie warunki obróbki termicznej. Badania nad obecnością pirazyn w spirytusach przeprowadzono przy wykorzystaniu chromatografii gazowej sprzężonej ze spektrometrem mas (GC-MS) oraz chromatografii gazowej z detektorem płomieniowo-jonizacyjnym (GC-FID) [15].

Jak już wspomniano wcześniej, związki karbonylowe wpływają negatywnie na jakość spirytusu surowego, dlatego tak istotna jest kontrola ich zawartości w destylatach rolniczych podczas procesu wytwarzania. Badając destylaty ziemniaczane do tego celu zastosowano technikę GC-FID [16].

Estry etylowe mają znaczący wpływ na aromat destylatów rolniczych. Zwykle występują na bardzo niskich poziomach stężeń co utrudnia ich oznaczanie. Destylaty rolnicze zbożowe pochodzące z krajowych destylarni (10 próbek) zbadano w celu określenia zawartości następujących estrów: octan etylu, propanian etylu, maślan etylu, heksanian etylu, heptanian etylu, oktanian etylu, nonanian etylu, dekanian etylu, undekanianu etylu, dodekanian etylu. Do przygotowania próbek wykorzystano mikroekstrakcję do fazy stacjonarnej (SPME), natomiast analizę wykonano przy użyciu technik GC-FID i GC-MS. Zastosowanie obu technik pozwoliło na oznaczenie wszystkich wyżej wymienionych estrów na poziomie stężeń  $\mu\text{g/l}$  [17].

Oprócz badań dotyczących określenia stężeń wybranych związków chemicznych prowadzono również analizę jakościową całej matrycy destylatów rolniczych.

Trzydzieści próbek destylatów dobrej jakości i trzydzieści próbek destylatów złej jakości zbadano przy wykorzystaniu techniki GC-MS. Próbkę przygotowano przeprowadzając mikroekstrakcję do fazy stacjonarnej z fazy nadpowierzchniowej (HS-SPME). Najliczniejszą wykrytą grupą związków chemicznych były estry, które w sposób istotny wpływają na aromat destylatów. Następną istotną grupą związków chemicznych w spirytusach surowych są alkohole wyższe i aldehydy, które z kolei mają negatywny wpływ na aromat napojów spirytusowych. W przypadku destylatów złej jakości wykryto zdecydowanie więcej związków chemicznych w porównaniu ze spirytusami dobrej jakości. Należy zaznaczyć, że w przypadku destylatów rolniczych im bogatszy był profil zapachowy tym gorsza była jakość destylatu. Generalnie dąży się do tego, aby otrzymywać destylat rolniczy neutralny, uwolniony od negatywnego wpływu aldehydów [18].

Za pomocą chromatografii gazowej połączonej z detektorem płomieniowo-jonizacyjnym sprawdzono skład matrycy surowych spirytusów produkowanych z ziaren zanieczyszczonych wybranymi mykotoksynami [19].

Do badania jakości spirytusów wykorzystano techniki GC-MS i chromatografii gazowej sprzężonej z detektorem olfaktometrycznym (GC-O). Do izolacji analitów wykorzystano mikroekstrakcję do fazy stacjonarnej. Jako fazę stacjonarną zastosowano DVB/CAR/PDMS. Analizowano 39 próbek destylatów rolniczych wyprodukowanych w Polsce, z których 13 nie spełniało wymagań polskiej normy, 13 uzyskało ocenę średnią, a 13 zaliczono do próbek najwyższej jakości [20].

Powyższe próbki badano także przy wykorzystaniu techniki GC-O i analizy sensorycznej przeprowadzonej w grupie 3 osób. Próbkę przygotowano przy pomocy techniki HS-SPME. W wyniku analizy GC-O wybrano 15 związków chemicznych charakterystycznych dla badanych próbek i przyporządkowano im odpowiednie zapachy. W analizie sensorycznej wykorzystano 9 deskryptorów sensorycznych: cebuli/warzyw, ziemisty/spleśniały, chleba/tostów, owocowy/słodki, chemiczny/rozpuszczalników, mdły, gryzący/przenikliwy, roślin, kwaśny. Uzgodniono czterostopniową skalę punktową, w której 3 punkty przyznawano za zapach bardzo intensywny, 2 punkty za zapach o średniej intensywności, 1 punkt za zapach niezbyt intensywny, a 0 punktów za zapach niewyczuwalny. Na podstawie uzyskanych wyników zauważono, że próbki złej jakości charakteryzowały się najbardziej

intensywnym zapachem i najczęściej były opisywane takimi aromatami jak: cebuli/warzyw, ziemisty/spleśniały, gryzący/przenikliwy, kwaśny. Próbkami o najlepszej jakości najczęściej opisywano 3 lub 4 aromatami zazwyczaj: owocowy/słodki, chemiczny/rozpuszczalników, mdły, roślin. Stwierdzono, że związkami chemicznymi, które powodowały najmniej przyjemny zapach były geosmina i trisulfid dimetylu [21].

Do oceny jakości destylatów rolniczych oprócz chromatografii gazowej wykorzystuje się również elektroniczne nosy. Do tego celu wykorzystano prototyp elektronicznego nosa wykonany w laboratorium Katedry Chemii Analitycznej, Wydziału Chemicznego Politechniki Gdańskiej, wyposażony w 6 czujników typu MOS, czyli półprzewodnikowych tlenków metali. Uzyskane dane opracowano przy pomocy analizy głównych składowych (PCA) [22].

Oprócz oceny jakości destylatów rolniczych, przeprowadzono również rozróżnianie spirytusów surowych produkowanych z różnych surowców m. in. ze zbóż (żyto, pszenżyto, kukurydza, pszenica) oraz roślin uprawnych, takich jak ziemniaki ze względu na ich pochodzenie botaniczne. Do tego celu zastosowano analizę stosunku stabilnych izotopów (SIRA) oraz elektroniczny nos, w którym wykorzystano spektrometrię mas i technikę mikroekstrakcji do fazy stacjonarnej. Zbadano 138 próbek destylatów rolniczych, w tym 84 żytnie, 27 kukurydzianych i 27 ziemniaczanych. Do zidentyfikowania głównych zanieczyszczeń w destylatach rolniczych wykorzystano technikę GC-FID. Interpretację danych uzyskanych przy pomocy elektronicznego nosa przeprowadzono metodą PCA i liniową analizę dyskryminacyjną (LDA) [23]. Powyższe próbki badano również przy pomocy technik GC-FID i GC-MS. Do interpretacji uzyskanych danych wykorzystano również metody chemometryczne, takie jak PCA i LDA. W przypadku zastosowania techniki GC-FID i metody PCA rozróżniono tylko grupę spirytusów produkowanych z ziemniaków. Przy wykorzystaniu metody LDA spirytusy ziemniaczane sklasyfikowano jako jedną grupę, natomiast spirytusy żytnie i kukurydziane sklasyfikowano jako drugą grupę. Zastosowanie techniki GC-MS i metody PCA nie pozwoliło na rozróżnienie destylatów rolniczych. Z kolei zastosowanie metody LDA pozwoliło na rozróżnienie spirytusów produkowanych z kukurydzy i ziemniaków [24].

Za pomocą techniki HS-SPME-GC-MS rozróżniono spirytusy produkowane z pszenicy, pszenżyta, żyta i kukurydzy. Zidentyfikowano 102 związki chemiczne wchodzące

w skład takich grup chemicznych jak estry, alkohole czy acetale. Porównano procentową zawartość poszczególnych grup związków chemicznych występujących w danej odmianie spirytusu. W próbkach znajdowało się najwięcej związków chemicznych z grupy estrów. Największą ilość estrów zawierały destylaty z kukurydzy (92%), natomiast w pozostałych destylatach ich ilość kształtowała się na poziomie poniżej 80% w odniesieniu do całego składu. Ilość acetalu we wszystkich destylatach wyniosła około 3% składu, natomiast ilość alkoholi wyższych od 10% w destylatach z pszenicy, poprzez 9% w destylatach z pszenżyta i żyta do 1% w destylatach z kukurydzy. Do porównywania próbek wykorzystano kanoniczną analizę dyskryminacyjną (CDA). Za jej pomocą rozróżniono próbki destylatów rolniczych z pszenżyta i pszenicy [25].

Kolejne badania prowadzono pod kątem rozróżnienia etanolu pochodzenia naturalnego i syntetycznego. Badania te przeprowadzono przy wykorzystaniu techniki GC-FID. Prowadzono identyfikację wybranych związków chemicznych będących wyróżnikami etanolu pochodzenia naturalnego i syntetycznego. Rozróżniono alkohol syntetyczny od etanolu pochodzenia naturalnego [26].

Skład whisky bada się głównie za pomocą chromatografii gazowej. Jest to związane z lotnością związków wchodzących w skład matrycy. Badania przeprowadzono stosując takie techniki jak: wysokosprawną chromatografię gazową z detektorem olfaktometrycznym (HRGC-O) [27, 28], wielowymiarową chromatografię gazową sprzężoną ze spektrometrem mas i detektorem olfaktometrycznym (MDGC-MS-O) [29], GC-MS [30]. Oprócz prób identyfikacji całego składu frakcji lotnej whisky przeprowadzono analizy ilościowe lub jakościowe wybranych związków chemicznych i jonów metali, np.:

- estrów przy pomocy dwuwymiarowej chromatografii gazowej sprzężonej ze spektrometrem mas (GC-GC-MS) [31],
- haloanizoli, podczas leżakowania w beczkach [32],
- fenoli przy pomocy techniki GC-MS [33],
- $\gamma$ -laktonu przy pomocy GC-MS i GC-O [34],

- karbaminianu etylu za pomocą chromatografii gazowej sprzężonej z tandemowym spektrometrem mas (GC-MS/MS) [35] i GC-MS [36],
- metanolu przy pomocy elektronicznego nosa wyposażonego w nanorurki węglowe [37],
- jonów cynku, ołowiu i miedzi, przy pomocy atomowej spektrometrii absorpcyjnej (AAS) [38].

Whisky jako jeden z popularniejszych napojów spirytusowych jest często porównywana pod względem składu do innych znanych alkoholi. Do tej pory porównywano whisky do:

- cachaça, rumu, wódki, ginu, tequili i wybranych likierów za pomocą kompletnej dwuwymiarowej chromatografii gazowej [39],
- koniaku poprzez analizę wybranych kwasów i fenoli przy pomocy GC-MS [40],
- wódki, tequili, piwa i wina przy pomocy elektronicznego nosa, w którym wykorzystano szybką chromatografią gazową [41].

Ze względu na dużą różnorodność na rynku alkoholowym niezbędne jest badanie autentyczności whisky pod względem rodzaju oraz różnic pomiędzy poszczególnymi markami. Badania te prowadzono przy pomocy:

- technik GC-FID, spektroskopii w zakresie światła ultrafioletowego i widzialnego (UV-Vis) i wysokosprawnej chromatografii ciekowej (HPLC) z detektorem UV-Vis do rozróżnienia whisky w zależności od kraju pochodzenia [42],
- techniki GC-FID i różnych metod statystycznych takich jak LDA, algorytm k najbliższych sąsiadów (kNN), klasyfikator niezależnego modelowania i analogii klas (SIMCA), prokrustyczna analiza dyskryminacyjna (PDA), sztuczne sieci neuronowe z udziałem perceptronów wielowarstwowych (MLP), probabilistyczna sieć neuronowa (PNN) [43],
- techniki GC-MS oraz analizy PCA i analizy kanonicznej (CA) do rozróżniania whisky szkockiej, irlandzkiej i bourbonów [44],



- techniki GC-FID do rozróżniania whisky i brandy produkowanych w różnych krajach [45],
- spektroskopii optycznej i analiz PCA i LDA do rozróżniania szkockich whisky w zależności od regionu, z którego pochodziły [46],
- analizy sensorycznej połączonej z różnymi metodami analizy danych (PCA, analizy wariancji (ANOVA), analizy najmniejszych cząstkowych kwadratów (PLS)) do rozróżniania szkockiej whisky różnej jakości [47],
- SPME-HRGC-MS do rozróżniania mieszanej whisky ze względu na jej jakość [48],
- GC-MS do rozróżniania wybranych marek whisky (Black Label, Ballantines i West Highland) [49],
- spektroskopii w zakresie bliskiej podczerwieni (NIRS) do rozróżniania szkockiej whisky ze względu na smak, wiek i rodzaj beczek, w których leżakowała [50, 51]
- AAS do określenia przynależności próbki do danego regionu [52].

Szkocka whisky to jeden z najczęściej wybieranych i cenionych alkoholi. Whisky określona jako szkocka, musi być produkowana w Szkocji. Z tego względu często konieczne jest sprawdzanie jej autentyczności, ponieważ jest to jedna z najczęściej podrabianych whisky. W literaturze znaleźć można wiele artykułów opisujących metody przydatne do oceny autentyczności tego trunku. Przykładowo autentyczność szkockiej whisky określano przy pomocy:

- chromatografii gazowej ze spalaniem sprzężonej ze spektrometrią mas stosunku izotopowego (GC-C-IRMS) [53],
- GC-MS i HPLC [54, 55],
- UV-Vis [56], spektroskopii w zakresie średniej podczerwieni (MIR) [57],
- spektrometrii mas stosunku izotopowego z konwersją wysokotemperaturową (TC/EA-IRMS) [58],
- spektrometrii mas z analizatorem cyklotronowego rezonansu jonów z transformacją Fouriera (FT-ICR MS) [59],



- elektroforezy kapilarnej i chromatografii cieczowej sprzężonej z tandemowym spektrometrem mas (LC-MS/MS) [60],
- spektrometrii mas z jonizacją metodą elektrorozpylania (EI-MS) [61].

Jak już wspomniano, wódki produkowane są z różnych surowców rolniczych, takich jak zboża czy ziemniaki. Ze względu na wykorzystywane surowce oraz sposób produkcji poszczególne wódki mają różny skład. Większość badań dotycząca rozróżniania wódek ze względu na ich pochodzenie botaniczne prowadzona była przy pomocy jednowymiarowej chromatografii gazowej. Łączenie techniki chromatografii gazowej z różnymi systemami detekcji umożliwia zastosowanie jej do analizy wielu produktów alkoholowych. Najczęściej technikę GC łączy się z detektorem płomieniowo-jonizacyjnym oraz spektrometrem mas. Układ GC-FID wykorzystano między innymi do:

- oznaczania zawartości metanolu w wódkach komercyjnych oraz wódek uzyskanych z nielegalnej produkcji [62],
- analizy lotnej frakcji wódek pochodzących z Brazylii [63] i Wietnamu [64],
- oznaczania ftalanu dietylu w wódce, etanolu i w nielegalnych produktach alkoholowych [65],
- kontroli zmian składu wódki przed i po filtracji przez aktywowany węgiel drzewny [66].

Z kolei technikę GC-MS wykorzystano do:

- oznaczenia wybranych związków chemicznych w wódkach, etanolu i w nielegalnych produktach alkoholowych [65],
- oznaczania ftalanu dietylu w różnych napojach alkoholowych, m. in w wódkach [67],
- oznaczania dimetylosulfidu w cachaça, whisky, rumie, brandy, grappie, tiquira, tequila i wódce [68],
- oznaczania kwasów tłuszczowych i estrów w niektórych napojach alkoholowych i tytoniu [69],



- badania zmian składu wódki przed i po filtracji przez aktywowany węgiel drzewny [66],

- oznaczania zawartości karbaminianu etylu w wódkach brazylijskich [63], w różnych napojach spirytusowych, w tym w wódkach zakupionych w Ontario [70], a także przy zastosowaniu techniki GC-MS/MS w wódkach wietnamskich [71].

Wódki były również badane przy pomocy chromatografii gazowej w połączeniu z detektorem wychwytu elektronów (ECD) oraz detektorem płomieniowo-fotometryczny (FPD). GC-ECD wykorzystano do oznaczenia związków karbonylowych w napojach alkoholowych [72, 73], natomiast GC-FPD wykorzystano do oznaczania niskich stężeń lotnych związków [74].

Oprócz jednowymiarowej chromatografii gazowej do analizy składu wódek wykorzystuje się HPLC, spektroskopię UV-VIS, spektroskopię NIR, spektroskopię ramanowską, AAS, atomową spektrometrię emisyjną, spektrofluorymetrię oraz spektrometrię mas z jonizacją w plazmie indukcyjnie sprzężonej (ICP-MS). Technikę HPLC zastosowano do oznaczania zawartości kumaryny w polskiej wódce „Żubrówce”, która jest aromatyzowana trawą z gatunku *Hierochloe Odorata*. Zawartość kumaryny w „Żubrówce” nie przekraczała dopuszczalnego poziomu ( $< 10$  mg/kg) [75]. Spektroskopię UV-VIS wykorzystano do oznaczania wapnia i cytrynianu w wódkach gatunkowych. Do analizy danych zastosowano sztuczne sieci neuronowe (ANN) [76]. Spektroskopię w bliskiej podczerwieni oraz spektroskopię ramanowską użyto do określenia zawartości etanolu w wódkach [71]. Technikę AAS użyto do oznaczania zawartości ołowiu oraz miedzi w wódkach brazylijskich, w których zawartość karbaminianu etylu była poniżej granicy oznaczalności [63]. Atomową spektrometrię emisyjną wykorzystano do oznaczania niektórych jonów metali takich jak sód, potas, magnez, glin, żelazo czy też wapń w napojach spirytusowych, w tym w wódkach [77]. Spektrofluorymetrię zastosowano do oznaczania formaldehydu w próbkach wódek [78, 79]. Technikę ICP-MS użyto do oznaczania metali w wódkach z Wietnamu, w których wykryto sód, potas, wapń i magnez na poziomie mg/l [64].

Badano również wpływ twardości wody na przejrzystość wódek. Zbadano próbki wody wodociągowej, ze studni artezyjskiej oraz wody butelkowane. Twardość oznaczono

miareczkując próbki roztworem wersenianu disodowego. Okazało się, że przejrzystość wódek zależała istotnie od wody zastosowanej do produkcji [80].

Ważnym elementem badań nad wódkami jest ich odróżnianie od innych napojów spirytusowych. Takie badania pozwalają na określenie unikatowości składu wódki i uniemożliwiają możliwość pomylenia jej z innymi trunkami. Do tego celu wykorzystano elektroniczny nos [81], analizę sensoryczną i analizę spektralną [82]. Elektroniczny nos użyto do porównanie składu takich napojów alkoholowych jak: tequila, wódka, whisky, piwa, czerwone wina. Wykazano, że wódki charakteryzują się ubogim profilem zapachowym, co oznacza, że w ich składzie znajduje się najmniej substancji lotnych. Analizę danych przeprowadzono przy pomocy metody PCA. Stosując takie rozwiązanie, wódkę odróżniono od pozostałych badanych alkoholi [81]. Połączenie analizy sensorycznej i spektralnej wykorzystano do rozróżniania próbek wódek, ginu, whisky i brandy [82]. Analizę sensoryczną prowadzono metodą profilowania z wykorzystaniem jednobiegunowej skali kategorii (ocena smaku i zapachu), w której wykorzystano siedmiopunktową skalę kategorii, w której najwyższe wartości na skali oznaczały najwyższą intensywność badanej cechy. Zespół przeprowadzający ocenę składał się z 5 przeszkolonych osób. Wódki przebadano pod względem smaku (słodki, gorzki lub trawiasty) oraz zapachu (ostry, słodki lub gruszkowy). Wódki w porównaniu do ginów charakteryzowały się intensywniejszymi właściwościami smakowo-zapachowymi. Najbardziej wyczuwalny był zapach ostry i smak trawiasty. Próbkę zbadano również za pomocą spektroskopii w podczerwieni z transformacją Fouriera (FT-IR). Otrzymane wyniki opracowano przy pomocy analizy dyskryminacyjnej. Najdokładniejsze wyniki uzyskano w przypadku modelu opisującego wódkę, który sklasyfikował prawidłowo wszystkie próbki wódek, a odrzucił wszystkie próbki brandy, 73% whisky i 97% próbek ginu [82].

W celu określenia autentyczności danego wyrobu często należy sprawdzać surowce z jakich jest produkowany. Rosyjskie wódki przebadano ze względu na jakość spirytusu z jakiego były wytworzone. Badania przeprowadzono przy użyciu GC-FID, a analizę danych wykonano przy pomocy logiki rozmytej [83]. Elektroniczny język wykorzystano do analizy etanolu, z którego wyprodukowano wódki [84]. Elektroniczny język, znany również jako sztuczny język lub czujnik smaku, jest przyrządem analitycznym stosowanym głównie do klasyfikacji smaków różnych substancji

chemicznych w próbkach w stanie ciekłym. Zasada jego działania naśladuje ludzki zmysł smaku. Elektroniczny język może być także używany do identyfikacji, klasyfikacji oraz analizy ilościowej i jakościowej wieloskładnikowych mieszanin na zasadzie porównania profili wzorcowych z profilami badanych substancji czyli metody tzw. „odcisku palca”. Wódki rozróżniano również ze względu na markę porównując 10 różnych marek. Zastosowanie do analizy danych metody PCA umożliwiło rozróżnienie większości wódek [84]. Do rozróżnienia wódek ze względu na markę wykorzystano również pomiar przewodności [85] i chromatografię jonową [86]. Wódki rozróżniane są również ze względu na pochodzenie geograficzne. Komercyjne wódki amerykańskie oraz kanadyjskie rozróżniano przy pomocy techniki GC-MS [12]. Próbkki wódek pochodzących z różnych surowców przygotowano przy pomocy techniki SPME. Kanadyjskie i amerykańskie wódki zostały rozróżnione na podstawie różnych profili estrów etylowych oraz obecności w wódkach amerykańskich takich związków chemicznych jak 5-hydroksymetylo-2-furaldehydu i cytrynianu trietylu. Rummy i wódki pochodzące z Rosji i Niemiec rozróżniono przy pomocy chromatografii jonowej [87]. Do rozróżnienia wykorzystano oznaczone zawartości jonów chlorkowych, azotanowych, siarczanowych oraz sumę anionów.

Wódki bada się również w celu sprawdzenia ich autentyczności. Do zbadania zafałszowania zawartości alkoholu etylowego wykorzystano technikę FT-IR oraz metodę alkohometryczną opisaną w polskiej normie PN-A-79529-4:2005 [88].

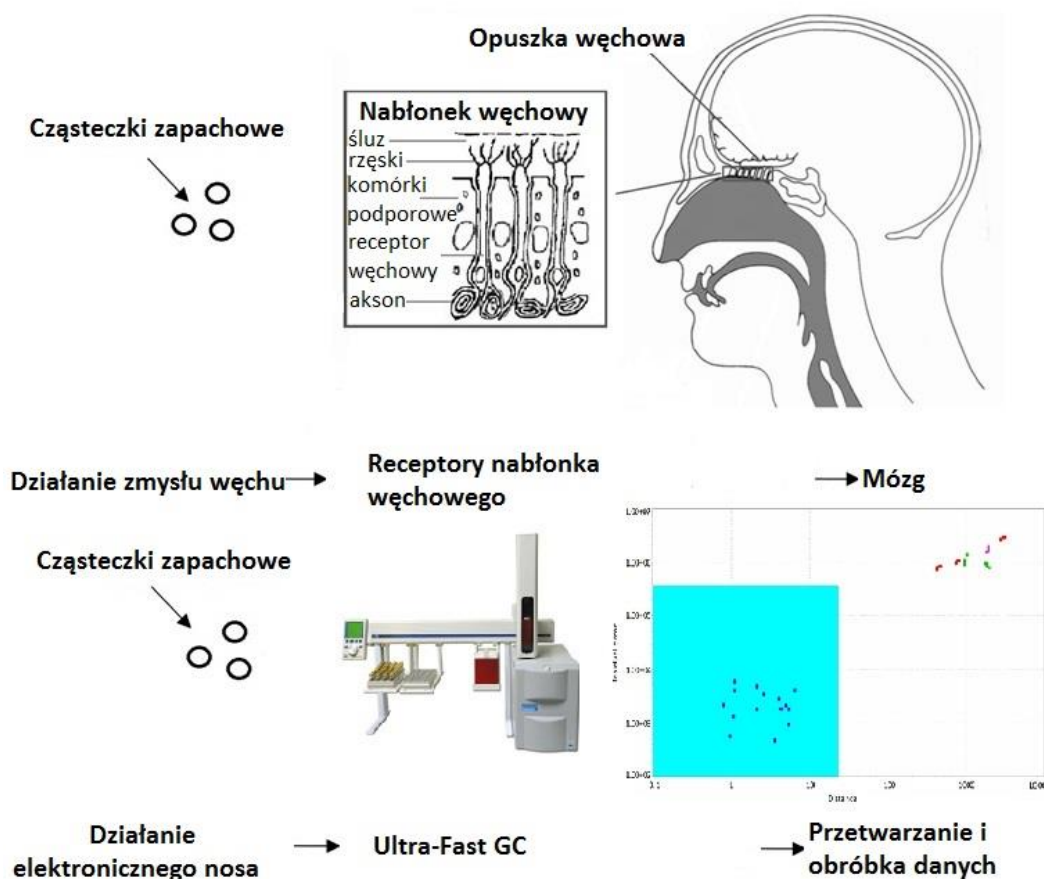
## 1.5. Nowoczesne techniki chromatografii gazowej

### 1.5.1. Elektroniczny nos, w którym wykorzystano ultraszybką chromatografię gazową

Elektroniczny nos jest przyrządem analitycznym przeznaczonym do szybkiego wykrywania i rozróżniania mieszanin substancji zapachowych, dzięki naśladowaniu zasad działania ludzkiego zmysłu węchu (Rys. 1.). Najczęściej jest on zbudowany ze specyficznych czujników chemicznych, które pod wpływem oddziaływania mieszaniny gazowej generują charakterystyczny profil zapachowy stanowiący tzw. „odcisk palca” badanej mieszaniny, umożliwiając identyfikację składników poprzez porównanie z profilami wzorcowymi [89].

Heracles II to komercyjny elektroniczny nos, w którym wykorzystano ultraszybką chromatografię gazową. Jest on wyposażony w:

1. pułapkę sorpcyjną,
2. moduł zapewniający wprowadzenie próbki, zarówno gazowej jak i ciekłej,
3. dwa detektory płomieniowo-jonizacyjne,
4. oprogramowanie (AlphaSoft V12 software package for HERACLES II) z zaimplementowanymi modułami do: analizy chromatograficznej, analizy chemometrycznej danych oraz chemicznej i sensorycznej charakterystyki wykrytych związków chemicznych,
5. bibliotekę Arochembase V4HERACLES V12,
6. automatyczny podajnik próbek HS100,
7. zestaw niezależnych kolumn chromatograficznych o różnej polarności (niepolarna MXT-5 i średnio polarna MXT-1701, każda o długości 2 m).



Rys.1 Porównanie zasady działania elektronicznego nosa, w którym wykorzystano ultraszybką chromatografię gazową, do zmysłu węchu

Elektroniczny nos tego typu łączy jednocześnie cechy szybkiej chromatografii gazowej (FAST-GC) z zaletami elektronicznego nosa. Dzięki połączeniu tych dwóch technik możliwe jest podczas jednej analizy uzyskanie informacji dotyczących składu badanych próbek oraz porównanie profili frakcji lotnej tzw. odcisków palca. Dzięki temu uzyskuje się kompletne informacje o podobieństwie danej próbki do próbki odniesienia.

System HERACLES II umożliwia, m. in.:

- porównywanie zapachu próbek,
- szybką charakterystykę składu chemicznego próbek,
- określanie terminu przydatności i monitorowanie procesów starzenia się żywności,
- testowanie efektywności maskowania uciążliwości zapachowej produktów spożywczych,
- monitorowanie środowiskowej uciążliwości zapachowej,
- ocenę i śledzenie stanu środowiska na podstawie analiz frakcji lotnej próbek środowiskowych,
- optymalizację składu nowo wytworzonych produktów spożywczych według oczekiwań konsumentów,
- ocenę jakości i określenie pochodzenia botanicznego/geograficznego półproduktów i produktów spożywczych,
- określenie zafałszowań produktów [90].

Dane uzyskane za pomocą elektronicznego nosa Heracles II można analizować za pomocą następujących metod statystycznych: PCA, analizy funkcji dyskryminacyjnej (DFA), klasyfikatora SIMCA i statystycznej kontroli jakości (SQC).

Analiza głównych składowych jest wykorzystywana głównie do modelowania, kompresji i wizualizacji wielowymiarowych danych. Zadaniem PCA jest zaprezentowanie danych,  $X$ , o „ $m$ ” obiektach i „ $n$ ” zmiennych, jako iloczynu dwóch nowych macierzy  $T$  ( $m \times f$ ) i  $P$  ( $n \times f$ ). Kolumny macierzy  $T$  i  $P$  zawierają współrzędne obiektów i parametrów na nowych ukrytych zmiennych, nazywanych czynnikami głównymi. Czynniki główne tworzą nowy układ współrzędnych, w którym zachowane są odległości euklidesowe pomiędzy obiektami. Każdy obiekt ma współrzędne wyznaczone przez określone wyniki [91].

Analiza funkcji dyskryminacyjnej jest stosowana do rozstrzygnięcia, które zmienne pozwalają w najlepszy sposób dzielić dany zbiór przypadków na występujące w naturalny sposób grupy. Analiza dyskryminacyjna jest stosowana do klasyfikacji próbek do określonych wcześniej grup. Jest wielowymiarowym odpowiednikiem analizy wariancji i musi spełniać określone założenia, takie jak rozkład normalny, jednorodność wariancji/kowariancji, korelacje między średnimi i wariancjami, odpowiednie uwarunkowanie macierzy, wartości tolerancji [92].

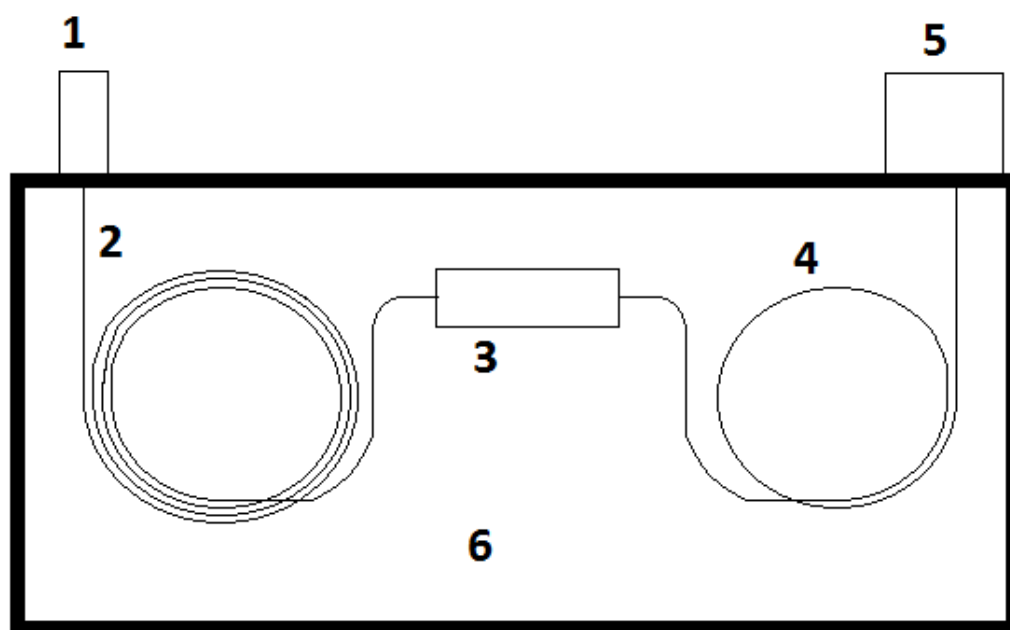
W klasyfikatorze SIMCA dla każdej klasy tworzy się odrębny model w oparciu o metodę głównych składowych. Następnie kreuje się tzw. "kopertę" ufności (pewna objętość lub hiperobjętość) wokół modelu, w której powinny się znaleźć z określonym prawdopodobieństwem wszystkie elementy wchodzące w skład danej klasy. Możliwość tworzenia dostrojonych do każdej klasy, zindywidualizowanych i możliwie niewielkich kopert ufności uzyskuje się dzięki przeprowadzeniu analizy głównych składowych niezależnie dla każdej klasy. Dla każdej klasy ilość istotnych głównych składowych w modelu dobierana jest indywidualnie według powszechnie przyjętych metod. Klasyfikator SIMCA wykorzystuje się zwykle w przypadku, gdy mamy do czynienia z dwiema lub więcej klasami, w obrębie których obiekty wchodzą w skład mniej lub bardziej zwartych skupień. Zaletą tego klasyfikatora jest to, że można z powodzeniem stosować go również w sytuacjach, gdy obiekty przynależące do jednej z klas nie tworzą skupienia, lecz są w miarę równomiernie rozłożone w całej hiperprzestrzeni [93].

#### 1.5.2. Kompletna dwuwymiarowa chromatografia gazowa (GC×GC)

W technice GC×GC anality znajdujące się w fazie ruchomej opuszczają wraz z nią pierwszą kolumnę chromatograficzną, a następnie trafiają do modulatora skąd są dozowane frakcjami do drugiej kolumny [94]. Już w 1991 roku stwierdzono, że chromatografia gazowa z zastosowaniem dwóch, szeregowo połączonych kolumn pozwala na uzyskanie znacznie większych pojemności pików i większej rozdzielczości w porównaniu z tradycyjną jednowymiarową chromatografią gazową [95]. Aby rozdzielić składniki mieszaniny lotnych związków chemicznych konieczne jest zastosowanie warunku ortogonalności, według którego mechanizmy rozdzielania w połączonych ze sobą kolumnach muszą być różne [96].



Układ GC×GC (Rys. 2.) zbudowany jest z dwóch kolumn o różnej długości, modulatora, detektora, termostatu oraz opcjonalnie, z termostatu ogrzewającego drugą kolumnę. Generalnie układ ten tylko nieznacznie różni się od układu stosowanego w technice jednowymiarowej.



Rys. 2. Schemat budowy układu GC×GC: 1. dozownik, 2. pierwsza kolumna, 3. modulator, 4. druga kolumna, 5. detektor, 6. termostat.

Próbkę wprowadza się do układu chromatograficznego poprzez dozownik, skąd przenoszona jest do pierwszej kolumny, w której następuje rozdzielanie mieszaniny związków chemicznych na poszczególne składniki. Różnica pomiędzy jednowymiarową a dwuwymiarową chromatografią polega na tym, że w układzie GC×GC próbka po opuszczeniu pierwszej kolumny zamiast trafić do detektora trafia do modulatora, gdzie wraz z fazą ruchomą jest zatrzymywana przez krótki, stały okres czasu. Następnie trafia porcjami do drugiej kolumny, gdzie ponownie jest rozdzielana, a stamtąd dociera do detektora.

Modulator jest głównym elementem układu GC×GC, które zatrzymuje frakcje opuszczające pierwszą kolumnę i porcjami wprowadza je do drugiej kolumny. Okres

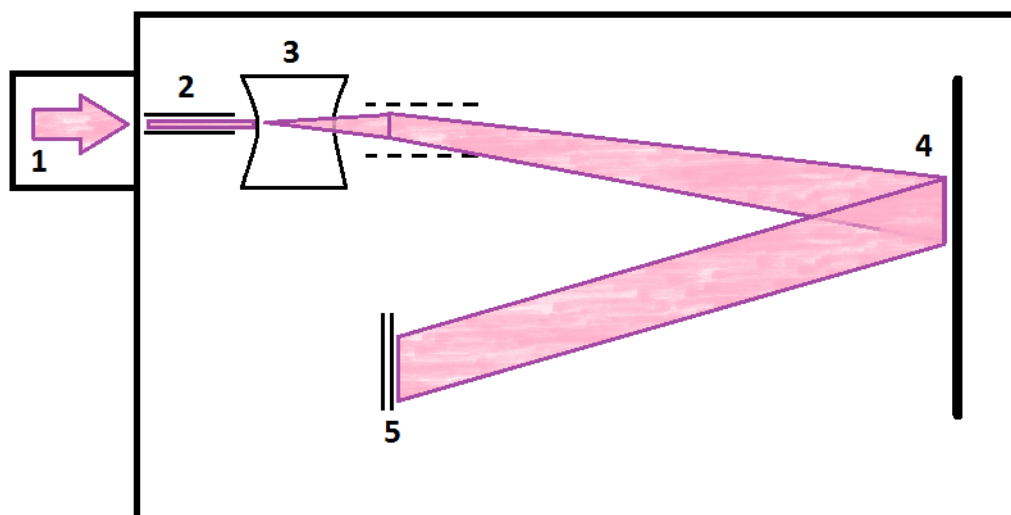
modulacji musi być tak dobrany aby nie dopuścić do kontaktu dwóch kolejnych porcji frakcji w drugiej kolumnie [94, 97, 98].

Kolumny chromatograficzne stosowane w układzie GC×GC różnią się od siebie zarówno wymiarami jak i mechanizmami rozdzielania. Pierwsza kolumna chromatograficzna jest zazwyczaj dłuższa (15-30 m) i zawiera fazę stacjonarną z grubszym filmem (0,25-1  $\mu\text{m}$ ) niż faza stacjonarna w drugiej kolumnie. W pierwszej kolumnie zaleca się stosowanie fazy stacjonarnej niepolarnej, ponieważ mechanizm rozdzielania chromatograficznego w przypadku tej fazy jest zależny głównie od lotności analitów. Czas przebywania próbki w kolumnie podczas rozdzielania jej w drugim wymiarze powinien być jak najkrótszy, nie dłuższy niż okres modulacji, który zazwyczaj wynosi 3 – 6 s. Z tego powodu druga kolumna jest dużo krótsza niż pierwsza (0,5-1,5 m), a grubość filmu fazy stacjonarnej wynosi zazwyczaj 0,1 – 0,25  $\mu\text{m}$ , co skraca czas retencji i zwiększa jej sprawność. Średnice wewnętrzne obu kolumn są porównywalne, choć czasami w drugim wymiarze stosuje się kolumnę o mniejszej średnicy [94, 97, 99]. Z reguły obie kolumny umieszcza się w termostатовanej obudowie, jednak czasami korzystne jest umieszczenie drugiej kolumny w dodatkowym, osobnym piecu [94, 99].

Modulatory stosowane w układzie GC×GC dzieli się na dwie główne grupy: termiczne i przepływowe. W przypadku modulatorów termicznych wyróżnia się modulatory kriogeniczne i z ogrzewaniem, natomiast modulatory przepływowe można podzielić na urządzenia z przepływem różnicowym i z zaworami membranowymi. W analizie alkoholi najczęściej stosuje się modulatory termiczne kriogeniczne. Modulatory kriogeniczne działają na zasadzie zimnej pułapki, podczas gdy w drugim wymiarze (kolumnie) panuje stała temperatura [100].

Po dotarciu analitów do detektora, wytwarzany jest sygnał elektryczny, który jest przesyłany do systemu rejestracji danych jako następujące po sobie chromatogramy z drugiego wymiaru. Detektory sprzężone z GC×GC muszą wykazywać dużą częstotliwość zbierania danych ze względu na szybkie rozdzielanie chromatograficzne w drugim wymiarze [94, 101]. Obecnie najlepszym detektorem stosowanym w tej technice jest spektrometr mas z analizatorem czasu przelotu TOF-MS (Rys. 3.), który charakteryzuje się znacznie wyższą czułością i zdolnością rozdzielczą w porównaniu z innymi detektorami. W analizatorach czasu przelotu wykorzystuje się zależność czasu

przelotu jonów od ich stosunku masy do ładunku. Jony wytworzone w jonizatorze są przyspieszane w polu elektrycznym. Jako pierwsze do detektora znajdującego się na końcu analizatora docierają jony lżejsze. Czas przelotu określony jest jako czas od momentu powstania impulsu elektrycznego w komorze jonizacyjnej do momentu zarejestrowania jonów przez detektor. Impuls w następnej kolejności przeliczany jest na stosunek masy danego jonu do ładunku elektrycznego ( $m/z$ ) [101, 102].



Rys. 3. Schemat budowy spektrometru TOF-MS: 1. źródło jonizacji, 2. strefa przyspieszenia, 3. pułapka jonowa, 4. odbicie strumienia, 5. detektor.

Piki chromatograficzne przedstawiane są na chromatogramach w przestrzeni trójwymiarowej (3D), widokiem z góry i w zależności od ich wielkości zaznaczone są różnymi kolorami. Na osi X przedstawiony jest czas retencji w pierwszym wymiarze, a na osi Y czas retencji w drugim wymiarze, który odpowiada całkowitemu czasowi retencji po odjęciu czasu dozowania, zaś oś Z przedstawia wysokość pików.

Ze względu na swoje liczne zalety, w tym możliwość rozdzielenia składników złożonych mieszanin związków chemicznych, technikę GC×GC wykorzystuje się w wielu dziedzinach, takich jak: przemysł petrochemiczny, perfumeryjny i kosmetyczny, medyczny i farmaceutyczny, w badaniach środowiskowych, kryminalistyce oraz w analizie żywności [97].

Przystępując do realizacji pracy dokonano rozległego przeglądu literaturowego, w wyniku którego powstały następujące artykuły przeglądowe:

- “Food analysis using artificial senses” (*Journal of Agriculture and Food Chemistry*),
- “Application of gas chromatography in analysis of spirit beverages” (*Critical Review in Analytical Chemistry*),
- “The analysis of vodka: a review paper” (*Food Analytical Methods*),
- “Chemical composition analysis and authentication of whisky” (*Journal of the Science of Food and Agriculture*),
- “The analysis of raw spirits – a review of methodology” (*Journal of the Institute of Brewing*).

## 2. Cel i zakres pracy

Celem pracy było opracowanie nowych procedur analitycznych umożliwiających w sposób obiektywny dokonywanie oceny autentyczności destylatów rolniczych i wybranych napojów spirytusowych produkowanych ze zbóż z wykorzystaniem ultraszybkiej- oraz dwuwymiarowej chromatografii gazowej.

Do celów szczegółowych należało:

- zbadanie przydatności elektronicznego nosa, w którym wykorzystano ultraszybką chromatografię gazową, oraz wybranych metod chemometrycznych do rozróżniania destylatów rolniczych od wódek i whisky,
- ustalenie wstępnej listy składników badanych matryc przy pomocy elektronicznego nosa,
- opracowanie metodyki, z użyciem której możliwe jest rozróżnienie destylatów rolniczych ze względu na ich pochodzenie botaniczne przy wykorzystaniu elektronicznego nosa,
- określenie różnic w składzie wódek produkowanych z różnych surowców za pomocą mikroekstrakcji do fazy stacjonarnej z fazy nadpowierzchniowej (HS-SPME) połączonej z dwuwymiarową chromatografią gazową sprzężoną ze spektrometrem mas z analizatorem czasu przelotu (GC×GC-TOFMS) oraz rozróżnienie wódek ze względu na pochodzenie botaniczne przy wykorzystaniu elektronicznego nosa,
- porównanie wyników uzyskanych procedur rozróżniania wódek ze względu na pochodzenie botaniczne, uzyskanych przy pomocy elektronicznego nosa i GC×GC-TOFMS.

### 3. Część doświadczalna

3.1. Sprawdzenie przydatności elektronicznego nosa, w którym wykorzystano ultraszybką chromatografię gazową i cztery metody chemometryczne do szybkiej analizy napojów spirytusowych.

Elektroniczne nosy są coraz częściej wykorzystywane do określania jakości i autentyczności różnych produktów. Do tej pory e-nosy były używane głównie do:

- wykrywania zanieczyszczeń powietrza,
- identyfikacji wybranych chorób na podstawie zapachu wydzielanego przez niektóre komórki lub organy,
- badania zafałszowań perfum, kontroli produkcji leków,
- kontroli produkcji wybranych produktów spożywczych.

Większość elektronicznych nosów składa się z zestawu czujników chemicznych. Najczęściej wykorzystuje się czujniki typu MOS, czyli półprzewodnikowe tlenki metali oraz czujniki typu CP, czyli polimery przewodzące. Ze względu na pewne ograniczenia w działaniu czujników, coraz częściej do budowy elektronicznych nosów stosuje się bardziej zaawansowane techniki, takie jak: spektrometrię mas czy ultraszybką chromatografię gazową. Przykładem takiego instrumentu jest Heracles II, do którego budowy wykorzystano ultraszybką chromatografię gazową. Instrumenty tego typu łączą w sobie zalety tradycyjnych elektronicznych nosów wykorzystujących czujniki chemiczne oraz cechy chromatografii gazowej umożliwiającą badanie składu próbek.

Napoje spirytusowe stanowią zróżnicowaną grupę produktów spożywczych, różniących się smakiem, zapachem i wyglądem. Jednymi z popularniejszych napojów spirytusowych są napoje produkowane z destylatów zbożowych (surowych spirytusów), a mianowicie wódki i whisky. Destylat rolniczy jest otrzymywany w wyniku fermentacji różnych surowców rolniczych takich jak ziemniaki czy zboża. Wódka wytwarzana za pomocą destylacji zacieru zbóż nazywana jest wódką zbożową i charakteryzuje się właściwościami organoleptycznymi użytego surowca. Dzięki zastosowaniu kilkukrotnej filtracji alkoholu przez węgiel drzewny oraz rozcieńczeniu go wodą uzyskuje się napój alkoholowy o łagodnym smaku. Whisky, podobnie jak

wódka, to napój spirytusowy zbożowy wytwarzany w procesie destylacji zacieru słodowanych zbóż lub zbóż scukrzonych w wyniku diastazy zawartego w nim słoju. Smak whisky jest ściśle związany z procesem destylacji oraz dojrzewaniem półproduktu przez okres co najmniej trzech lat w dębowych beczkach, co różni ją od wódek. Do destylatu zachowującego barwę, zapach i smak uzyskany w wyniku procesu wytwarzania można dodawać wyłącznie wodę i czysty karmel w celu jego zabarwienia, w przeciwieństwie do wódek, do których można dodawać aromaty, zaznaczając jednak przy tym, że jest to wódka aromatyzowana.

Skład wódek i whisky badany jest zazwyczaj przy pomocy jednowymiarowej chromatografii gazowej. W przypadku analizy mniej lotnych składników, takich jak kumaryna, możliwe jest zastosowanie również techniki HPLC. Badania jakości, autentyczności oraz wykrywanie ewentualnych zafałszowań obu rodzajów napojów przeprowadzane są również przy wykorzystaniu spektroskopii w podczerwieni, analizy sensorycznej oraz zastosowaniu elektronicznego nosa wykorzystującego czujniki.

Ze względu na dużą różnorodność i popularność zbożowych napojów spirytusowych łatwo je zafałszować pod względem składu oraz pochodzenia botanicznego. Do tej pory nie opracowano skutecznej metody, która umożliwiałaby szybkie rozróżnianie próbek napojów spirytusowych oraz wstępną ocenę ich składu.

Do badań wykorzystano 24 próbki destylatów rolniczych produkowanych z różnych zbóż pochodzących z różnych regionów Polski, 33 próbki wódek produkowanych z różnych odmian żyta oraz 8 próbek whisky, z których 5 produkowanych było z mieszaniny jęczmienia, żyta i pszenicy i 3 z mieszaniny jęczmienia, żyta, pszenicy i kukurydzy.

Celem badań było opracowanie metody szybkiego oznaczania składu oraz rozróżnienia próbek napojów spirytusowych produkowanych ze zbóż. Do badań wykorzystano próbki znacznie różniące się składem aby ocenić wstępną przydatność elektronicznego nosa do analizy składu oraz ocenić przydatność zastosowanych metod chemometrycznych w zaimplementowanym oprogramowaniu. Sprawdzono możliwości elektronicznego nosa do rozdzielania i identyfikacji związków chemicznych wchodzących w skład badanych napojów oraz przydatność 4 metod chemometrycznych: PCA, DFA, SIMCA oraz SQC.

Wyniki badań przedstawiono w czasopiśmie *Journal of Analytical Methods in Chemistry* (IF = 1.369) w artykule pt. „The Verification of the Usefulness of Electronic Nose Based on Ultra-Fast Gas Chromatography and Four Different Chemometric Methods for Rapid Analysis of Spirit Beverages” (Załącznik 1).

#### Wnioski:

Elektroniczny nos, w którym wykorzystano ultraszybką chromatografię gazową umożliwił wstępne zbadanie składu oraz rozróżnienie próbek badanych destylatów rolniczych, wódek i whisky. Opracowana procedura pozwoliła zidentyfikować 21 związków chemicznych w wódkach, 41 w whisky i 52 w destylatach rolniczych. Wyznaczono też 18 związków chemicznych, które były podstawą rozróżniania próbek metodami chemometrycznymi. Metody PCA i SQC zastosowano do sprawdzenia różnic między próbkami w poszczególnych grupach (destylaty, wódki, whisky), natomiast analizy DFA i SIMCA posłużyły do rozróżniania badanych grup. PCA i SQC umożliwiły wyznaczenie dwóch grup, na które składała się grupa whisky, tzn. whisky produkowane bez i z dodatkiem destylatów z kukurydzy. Pozwala to na stwierdzenie, że w przypadku alkoholi należących do tej samej grupy, ale znacznie różniących się od siebie składem, elektroniczny nos może być wykorzystywany do rozróżniania próbek ze względu na pochodzenie botaniczne. Zastosowane metody pozwoliły również na rozróżnienie próbek destylatów rolniczych, wśród których nie można było jednak wyodrębnić różnych grup. Przy pomocy metod DFA i SIMCA próbki rozróżniono ze względu na rodzaj (destylaty rolnicze, wódki, whisky). Po podzieleniu whisky na dwie grupy, jedną produkowaną z dodatkiem destylatu kukurydzianego, drugą produkowaną bez dodatku destylatu kukurydzianego, próbki whisky rozróżniono również ze względu na pochodzenie botaniczne. Do znajdowania różnic pomiędzy poszczególnymi próbkami najlepiej nadają się metody PCA i SQC, natomiast do rozróżniania grup próbek pod względem określonych kryteriów (rodzaj lub pochodzenie botaniczne) najlepiej zastosować metody DFA i SIMCA. Dodatkowo elektroniczny nos typu Heracles II wraz z zainstalowanym oprogramowaniem, w skład którego wchodzi biblioteka danych Arochembase, umożliwia przypisanie odpowiednich deskryptorów zapachu podanych w źródłach literaturowych do związków chemicznych zidentyfikowanych w analizowanych matrycach.



### 3.2. Rozróżnianie surowych spirytusów ze względu na ich pochodzenie botaniczne.

Destylat pochodzenia rolniczego wg rozporządzenia Parlamentu Europejskiego i Rady (WE) nr 110/2008 z dnia 15 stycznia 2008 r. to płyn alkoholowy po fermentacji alkoholowej uzyskany z określonych produktów rolnych, otrzymywany w drodze destylacji, który nie charakteryzuje się właściwościami alkoholu etylowego lub napoju spirytusowego, lecz nadal zachowuje zapach i smak użytych surowców. Na skład destylatów rolniczych wpływa rodzaj surowca, z którego został wyprodukowany i warunki prowadzenia procesu fermentacji.

Ze względu na wymagania prawne, które muszą być spełnione, aby destylat mógł być wykorzystany do produkcji napojów spirytusowych, jak również ze względu na różnorodność związków chemicznych wpływających na jakość spirytusów, niezwykle ważne jest prowadzenie badań, dzięki którym można będzie określić charakterystyczne cechy spirytusu oraz ocenić jakość produktów i kontrolować proces ich przetwarzania. Takie badania najczęściej prowadzi się przy pomocy chromatografii gazowej. Dotyczą one głównie wykrywania różnych grup związków chemicznych lub oceny jakości destylatów rolniczych. Przeprowadzono też próby rozróżniania destylatów rolniczych ze względu na pochodzenie botaniczne. Opracowane metody nie pozwoliły jednak na dokładne rozróżnienie wszystkich badanych destylatów, a stosowane procedury były stosunkowo długie. Z tego względu oraz ze względu na pojawienie się na rynku coraz to nowszych produktów o konkretnym składzie botanicznym podawanym na etykiecie (np. wódki żytnie, wódki pszeniczne) niezbędne jest poszukanie szybszych i dokładniejszych metod pozwalających na określenie pochodzenia botanicznego.

W związku z tym celem niniejszej pracy było sprawdzenie przydatności elektronicznego nosa, w którym wykorzystano technologię ultraszybką chromatografię gazową do szybkiego rozróżniania destylatów rolniczych ze względu na pochodzenie botaniczne. Do analizy danych wykorzystano zaimplementowane oprogramowanie obejmujące cztery metody chemometryczne.

Do badań wykorzystano 24 próbki destylatów rolniczych uzyskane z różnych zbóż pochodzące z różnych regionów Polski. Badano 8 próbek destylatów żytnich, 4 próbki



destylatów z pszenżyta, 3 próbki destylatów pszenicznych i 4 próbki destylatów kukurydzianych.

Uzyskane wyniki badań przedstawiono w czasopiśmie *Food Analytical Methods* (IF = 2.167) w artykule pt. „Differentiation Between Spirits According to Their Botanical Origin” (Załącznik 2).

#### Wnioski:

Efektem badań było opracowanie metody rozróżniania destylatów rolniczych ze względu na ich pochodzenie botaniczne. Spośród czterech metod chemometrycznych (PCA, DFA, SQC i SIMCA) wybrano dwie, które umożliwiły rozróżnienie wszystkich badanych grup destylatów rolniczych. Zastosowanie metody DFA pozwoliło na rozróżnienie destylatów rolniczych podczas jednej analizy. Na wykresie DFA punkty należące do destylatów kukurydzianych znajdowały się w niewielkiej odległości od punktów należących do destylatów produkowanych z pszenżyta, co częściowo utrudnia ich rozróżnienie. Przy pomocy klasyfikatora SIMCA również rozróżniono wszystkie grupy destylatów rolniczych. W tym przypadku niezbędne było jednak wykonanie oddzielnej analizy dla każdej klasy, co jest bardziej czasochłonne, ale co pozwala na łatwiejsze rozróżnienie badanych próbek.

3.3. Jakościowa charakterystyka i porównanie frakcji lotnej wódek produkowanych z różnych surowców botanicznych przy pomocy kompletnej dwuwymiarowej chromatografii gazowej oraz elektronicznego nosa, w którym wykorzystano ultraszybka chromatografię gazową.

Wódka to napój spirytusowy wytwarzany z alkoholu etylowego pochodzenia rolniczego, który otrzymuje się w wyniku fermentacji ziemniaków, zbóż lub innych surowców rolniczych. Neutralny charakter wódki uzyskuje się po oddzieleniu wyższych alkoholi od najmniej lotnych estrów. Z kolei łagodny smak uzyskuje się przeprowadzając kilkukrotną filtrację przez aktywowany węgiel drzewny oraz rozcieńczenie wodą. Pomimo tych zabiegów oprócz alkoholu etylowego w składzie próbek można stwierdzić również śladową obecność innych związków chemicznych (estrów, aldehydów, alkoholi wyższych, metanolu, octanów, kwasu octowego czy też olejów fuzlowych). Obecność wielu dodatkowych związków chemicznych, które, pomimo że występują na niewielkich poziomach stężeń, często nadają niepożądane właściwości, powoduje, że konieczne jest badanie pełnego składu wódek. Ponieważ coraz częściej produkuje się wódki z pojedynczych surowców (np. wódki pszeniczne, żytnie czy też ziemniaczane), konieczne jest opracowanie odpowiednich procedur do rozróżniania wódek ze względu na pochodzenie botaniczne.

Najczęściej wódki badane są w celu oceny zastosowanych destylatów, sposobu produkcji, kontroli jakości, określenia autentyczności i wykrywania ewentualnych zafałszowań. Analiza alkoholu używanego do produkcji wódek obejmuje ocenę sensoryczną, pomiar zawartości alkoholu i szczegółowe badania składu. Badanie składu jest zwykle wykonywane za pomocą jednowymiarowej chromatografii gazowej najczęściej połączonej z detektorem FID lub MS. Ze względu na wymagania jakie musi spełniać alkohol zastosowany do produkcji wódek, głównie bada się zawartość metanolu, aldehydu octowego, octanu etylu i wyższych alkoholi, poprzez bezpośrednie dozowanie próbek do chromatografu gazowego z detektorem płomieniowo-jonizacyjnym. Taka procedura może być przydatna do porównywania różnych alkoholi oraz sprawdzania zgodności ze stawianymi wymaganiami. Jednak do tej pory liczba zidentyfikowanych związków chemicznych sięga zaledwie kilkudziesięciu z setek związków chemicznych obecnych w matrycy różnych wódek. Aby wzbogacić wiedzę na temat składu wódek niezbędne jest zastosowanie techniki o większej zdolności



rozdzielczej np. dwuwymiarowej chromatografii gazowej. Technika ta dzięki zastosowaniu dwóch kolumn umożliwia rozdzielenie mieszanin w dwóch wymiarach, a co za tym idzie identyfikację większej liczby związków chemicznych w porównaniu do jednowymiarowej chromatografii gazowej. Wprawdzie prowadzone były badania nad rozróżnianiem wódek ze względu na pochodzenie botaniczne takimi technikami jak chromatografia gazowa z detektorem FID i MS, ale żadna z tych technik nie umożliwiła rozróżnienia wódek produkowanych z podobnych surowców np. pszenicy i żyta. Do tego celu może być zastosowany elektroniczny nos, w którym wykorzystano ultraszybką chromatografię gazową, który okazał się skuteczny m. in. do rozróżniania win.

Celem niniejszej pracy było sprawdzenie przydatności dwuwymiarowej chromatografii gazowej sprzężonej ze spektrometrem mas z analizatorem czasu przelotu (GC×GC-TOFMS) oraz elektronicznego nosa, w którym wykorzystano technologię ultraszybkiej chromatografii gazowej do rozróżniania wódek ze względu na pochodzenie botaniczne. Do analizy uzyskanych danych zastosowano trzy metody chemometryczne a mianowicie: DFA, SIMCA i metodę najmniejszych kwadratów z analizą dyskryminacyjną (PLS-DA).

Do badań wykorzystano 80 próbek wódek produkowanych z różnych surowców zakupionych w lokalnych sklepach na terenie Gdańska, w tym: 25 próbek wódek żytnich, 10 próbek wódek jęczmiennych, 25 próbek wódek pszenicznych i 20 próbek wódek ziemniaczanych.

Wyniki badań przedstawiono w czasopiśmie *Journal of the Science of Food and Agriculture* (IF = 2.076) w artykule pt. „Qualitative characteristics and comparison of volatile fraction of vodkas made from different botanical materials by comprehensive two-dimensional gas chromatography and the electronic nose based on the technology of ultra-fast gas chromatography,” (Załącznik 3).

#### Wnioski:

Opracowana procedura z zastosowaniem układu GC×GC-TOFMS i metody PLS-DA umożliwiła rozróżnienie próbek wódek ze względu na pochodzenie botaniczne. Ponadto wykorzystanie GC×GC-TOFMS pozwoliło na określenie składu wódek. Spośród kilkuset wykrytych składników zidentyfikowano 79 związków

chemicznych, dla których pola powierzchni pików chromatograficznych stanowiły dane wejściowe do metody PLS-DA. Sześć związków chemicznych potraktowano jako potencjalne wyróżniki botaniczne, ponieważ występowały tylko w wybranych rodzajach wódek produkowanych z pojedynczych surowców. Wódki rozróżniono również ze względu na pochodzenie botaniczne przy użyciu elektronicznego nosa, do którego budowy wykorzystano ultraszybką chromatografię gazową, oraz dwóch metod statystycznych. Zastosowanie metody DFA umożliwiło rozróżnienie wódek podczas jednej analizy, natomiast przy pomocy klasyfikatora SIMCA niezbędne było wykonanie oddzielnej analizy dla każdej klasy. W celu porównania obu technik (dwuwymiarowej chromatografii gazowej i elektronicznego nosa) wyniki uzyskane przy pomocy e-nosa analizowano również metodą PLS-DA. Obie procedury (GC×GC-TOFMS i e-nos) umożliwiają rozróżnienie wódek ze względu na pochodzenie botaniczne. Jednak do rutynowych badań większą przydatność do wyżej wymienionych celów wykazano dla elektronicznego nosa, w którym wykorzystano ultraszybką chromatografię gazową. Jest to związane z krótszym czasem analizy i prostszym procesem obróbki danych.

#### 4. Wnioski końcowe

Celem rozprawy doktorskiej było opracowanie nowych procedur analitycznych umożliwiających rozróżnienie destylatów rolniczych oraz wybranych napojów spirytusowych produkowanych ze zbóż (wódek, whisky) przy wykorzystaniu ultraszybkiej- oraz dwuwymiarowej chromatografii gazowej.

W pierwszym etapie badań określono przydatność elektronicznego nosa do rozróżniania destylatów rolniczych, wódek i whisky. Na podstawie przeprowadzonych badań opublikowanych w artykule „The Verification of the Usefulness of Electronic Nose Based on Ultra-Fast Gas Chromatography and Four Different Chemometric Methods for Rapid Analysis of Spirit Beverages” możliwe jest wyciągnięcie wniosku, w którym stwierdzono że:

- elektroniczny nos, w którym wykorzystano ultraszybką chromatografię gazową pozwala na:

- rozróżnienie próbek destylatów rolniczych od produkowanych z nich próbek wódek i whisky,
- szybkie rozróżnienie próbek whisky, których odmiany różnią się znacznie od siebie składem (pochodzeniem botanicznym),

- elektroniczny nos może być wykorzystywany do wstępnej analizy składu próbek napojów alkoholowych,

- zastosowanie biblioteki danych Arochembase umożliwia szybkie przypisanie deskryptorów zapachowych do wykrytych podczas analizy związków chemicznych,

- metody statystyczne PCA i SQC mogą być wykorzystane do stwierdzenia różnic między próbkami w badanych grupach napojów,

- metody statystyczne DFA i SIMCA mogą być wykorzystane do rozróżniania badanych grup ze względu na różne cechy, np. ze względu na rodzaj lub pochodzenie botaniczne próbek.

W kolejnych etapach badań sprawdzono przydatność elektronicznego nosa do rozróżniania botanicznych próbek różniących się między sobą w mniejszym stopniu



niż próbki whisky, czyli destylatów rolniczych produkowanych z pojedynczych surowców (pszenicy, kukurydzy, żyta i pszenżyta) i wódek produkowanych z pojedynczych surowców (jęczmienia, pszenicy, żyta i ziemniaków), oraz określenie różnic w składzie wódek za pomocą dwuwymiarowej chromatografii gazowej sprzężonej ze spektrometrem mas z analizatorem czasu przelotu (GC×GC-TOFMS).

Z badań opublikowanych w artykułach „Differentiation Between Spirits According to Their Botanical Origin” i „ Qualitative characteristics and comparison of volatile fraction of vodkas made from different botanical materials by comprehensive two-dimensional gas chromatography and the electronic nose based on the technology of ultra-fast gas chromatography” wynika, że:

- elektroniczny nos, w którym wykorzystano ultraszybką chromatografię gazową pozwala na szybkie rozróżnienie próbek destylatów rolniczych oraz wódek ze względu na pochodzenie botaniczne,
- metody statystyczne DFA i SIMCA umożliwiają rozróżnienie destylatów rolniczych i wódek ze względu na pochodzenie botaniczne,
- zastosowanie układu GC×GC-TOFMS umożliwia określenie składu próbek i wykorzystanie zidentyfikowanych związków chemicznych do rozróżnienia próbek wódek ze względu na pochodzenie botaniczne przy pomocy metody PLS-DA,

W wyniku przeprowadzonych badań opracowano metodyki umożliwiające rozróżnienie destylatów rolniczych oraz wódek ze względu na pochodzenie botaniczne. Metody opracowane przy użyciu elektronicznego nosa mogą być wykorzystane do rutynowych analiz dotyczących autentyczności napojów spirytusowych produkowanych ze zbóż. Do zalet opracowanych metodyk należy prostota wykonania, krótki czas analizy i stosunkowo niska cena wynikająca z braku wykorzystywania kosztownych odczynników. Dzięki zastosowaniu utworzonych metod możliwe będzie sprawdzanie autentyczności substratów, w tym wypadku destylatów rolniczych, co ułatwi kontrolę jakości producentom oraz sprawdzenie autentyczności gotowych produktów, czyli wódek i whisky, tym samym zapewnić ochronę konsumentów poprzez produkcję alkoholi wysokiej jakości zgodnych z opisem zamieszczonym na etykietach.

## 5. Literatura

- [1] Ustawa z dnia 13 września 2002 r. o napojach spirytusowych (Dz. U. 2002 nr 166 poz. 1362)
- [2] Rozporządzenie Parlamentu Europejskiego i Rady (WE) nr 110/2008 z dnia 15 stycznia 2008 r. w sprawie definicji, opisu, prezentacji, etykietowania i ochrony oznaczeń geograficznych napojów spirytusowych oraz uchylające rozporządzenie Rady (EWG) nr 1576/89
- [3] Tarko, T. (2006) Komponenty aromatu napojów alkoholowych. *Laboratorium*, 11, 39-42.
- [4] Stanisław, M., Sapińska, E., Pielech-Przybylska, K. (2009) Charakterystyka zanieczyszczeń występujących w spirytusach surowych. *Zeszyty Naukowe. Chemia Spożywcza i Biotechnologia*, 73, 105-121.
- [5] Pietruszka, M., Pielech-Przybylska, K., & Szopa, J. (2010) Synthesis of higher alcohols during alcoholic fermentation of rye mashes. *Zeszyty Naukowe. Chemia Spożywcza i Biotechnologia*, 74, 51-64.
- [6] Christoph, N., Bauer-Christoph, C. (2007) Flavour of spirit drinks: raw materials, fermentation, distillation, and ageing. W *Flavours and Fragrances*, Springer Berlin Heidelberg, 219-239.
- [7] Berry, D. R., Slaughter, J. C. (2003) Alcoholic beverage fermentations. W *Fermented beverage production*, Springer US, 25-39.
- [8] Rhodes, C. N., Heaton, K., Goodall, I., Brereton, P. A. (2009) Gas chromatography carbon isotope ratio mass spectrometry applied to the detection of neutral alcohol in Scotch whisky: an internal reference approach. *Food Chem.*, 114(2), 697-701.
- [9] Piggott, J. R., Conner, J. M. (2003) Whiskies. W *Fermented beverage production*, Springer US, 239-262.
- [10] Lyons, T. P. (2003) Production of Scotch and Irish whiskies: Their history and evolution. *The Alcohol Textbook*. KA Jacques, TP Lyons, DR Kelsall, Eds., Nottingham University Press: Nottingham, UK, 193-222.





- [11] Christoph, N., Bauer-Christoph, C. (2006) *Vodka*. W *Flavours and Fragrances Chemistry, Bioprocessing and Sustainability*, Springer Berlin Heidelberg, 341.
- [12] Ng, L. K., Hupé, M., Harnois, J., Moccia, D. (1996) Characterisation of Commercial Vodkas by Solid-Phase Microextraction and Gas Chromatography/Mass Spectrometry Analysis. *J. Sci. Food Agric.*, 70(3), 380-388.
- [13] Hu, N., Wu, D., Cross, K., Burikov, S., Dolenko, T., Patsaeva, S., Schaefer, D. W. (2010) Structurability: a collective measure of the structural differences in vodkas. *J. Agric. Food Chem.*, 58(12), 7394-7401.
- [14] Kotarska, K., Żakowicz, A., Czupryński, B. (2011) Ocena zawartości produktów ubocznych weryfikujących jakość spirytusu surowego. *Inż. Ap., Chem*, 50(3), 41-42.
- [15] Kłosowski, G., Błajet-Kosicka, A. (2010) Mechanisms of pyrazine compounds formation and validation of raw material thermal processing during technological process based on the presence of pyrazine in raw spirits. *Biotechnologia*, 1(88), 140-153.
- [16] Czupryński, B., Kotarska, K. (2009) Zanieczyszczenia chemiczne spirytusów surowych związkami karbonylowymi. *Inż. Ap. Chem*, 48, 031-032.
- [17] Plutowska, B., Wardencki, W. (2008) Determination of volatile fatty acid ethyl esters in raw spirits using solid phase microextraction and gas chromatography. *Anal. Chim. Acta*, 613(1), 64-73.
- [18] Plutowska, B., Biernacka, P., Wardencki, W. (2010) Identification of volatile compounds in raw spirits of different organoleptic quality. *J. Inst. Brew.*, 116(4), 433-439.
- [19] Kłosowski, G., Mikulski, D. (2010) The effect of raw material contamination with mycotoxins on the composition of alcoholic fermentation volatile by-products in raw spirits. *Bioresource technology*, 101(24), 9723-9727.
- [20] Wardencki, W., Chmiel, T., Dymerski, T., Biernacka, P., Plutowska, B. (2009) Application of gas chromatography, mass spectrometry and olfactometry for quality assessment of selected food products. *Ecol. Chem. Eng.*, 16, 287-300.

- [21] Plutowska, B., Wardencki, W. (2009) Headspace solid-phase microextraction and gas chromatography–olfactometry analysis of raw spirits of different organoleptic quality. *Flavour Frag. J.*, 24(4), 177-185.
- [22] Dymerski, T., Gębicki, J., Wardencki, W., Namieśnik, J. (2013) Quality Evaluation of Agricultural Distillates Using an Electronic Nose. *Sensors*, 13(12), 15954-15967.
- [23] Jeleń, H. H., Ziólkowska, A., Kaczmarek, A. (2010) Identification of the botanical origin of raw spirits produced from rye, potato, and corn based on volatile compounds analysis using a SPME-MS method. *J. Agric. Food Chem.*, 58(24), 12585-12591.
- [24] Ziólkowska, A., Jeleń, H. H. (2012) Differentiation of raw spirits of rye, corn and potato using chromatographic profiles of volatile compounds. *J. Sci. Food Agric.*, 92(13), 2630-2637.
- [25] Biernacka, P., Wardencki, W. (2012) Volatile composition of raw spirits of different botanical origin. *J. Inst. Brew.*, 118(4), 393-400.
- [26] Vyazmina, N. A., Savchuk, S. A. (2002) Application of Gas Chromatography to the Identification of the Origin of Alcohols. *J. Anal. Chem.*, 57(8), 681-687.
- [27] Poisson, L., Schieberle, P. (2008) Characterization of the most odor-active compounds in an American Bourbon whisky by application of the aroma extract dilution analysis. *J. Agric. Food Chem.*, 56(14), 5813-5819.
- [28] Poisson, L., Schieberle P. (2008) Characterization of the Key Aroma Compounds in an American Bourbon Whisky by Quantitative Measurements, Aroma Recombination, and Omission Studies. *J. Agric. Food Chem.* 56(14), 5820-5826.
- [29] Wanikawa, A., Hosoi, K., Kato, T., Nakagawa, K. I. (2002) Identification of green note compounds in malt whisky using multidimensional gas chromatography. *Flavour Frag. J.*, 17(3), 207-211.
- [30] Fitzgerald, G., James, K. J., MacNamara, K., Stack, M. A. (2000) Characterisation of whiskeys using solid-phase microextraction with gas chromatography–mass spectrometry. *J. Chromatogr. A*, 896(1), 351-359.



- [31] Campo, E., Cacho, J., & Ferreira, V. (2007) Solid phase extraction, multidimensional gas chromatography mass spectrometry determination of four novel aroma powerful ethyl esters: Assessment of their occurrence and importance in wine and other alcoholic beverages. *J. Chromatogr. A*, 1140(1), 180-188.
- [32] Campillo, N., Peñalver, R., Hernández-Córdoba, M. (2008) Solid-phase microextraction for the determination of haloanisoles in wines and other alcoholic beverages using gas chromatography and atomic emission detection. *J. Chromatogr. A*, 1210(2), 222-228.
- [33] Lehtonen, M. (1982) Phenols in whisky. *Chromatographia*, 16(1), 201-203.
- [34] Wanikawa, A., Hosoi, K., Takise, I., Kato, T. (2000) Detection of  $\gamma$ -Lactones in Malt Whisky. *J. Inst. Brew.*, 106(1), 39-44.
- [35] Brumley, W. C., Canas, B. J., Perfetti, G. A., Mossoba, M. M., Sphon, J. A., Corneliussen, P. E. (1988) Quantitation of ethyl carbamate in whiskey, sherry, port, and wine by gas chromatography/tandem mass spectrometry using a triple quadrupole mass spectrometer. *Anal. Chem.*, 60(10), 975-978.
- [36] Aylott, R. I., McNeish, A. S., Walker, D. A. (1987) Determination of ethyl carbamate in distilled spirits using nitrogen specific and mass spectrometric detection. *J. Inst. Brew.*, 93(5), 382-386.
- [37] Wongchoosuk, C., Wisitsoraat, A., Tuantranont, A., Kerdcharoen, T. (2010) Portable electronic nose based on carbon nanotube-SnO<sub>2</sub> gas sensors and its application for detection of methanol contamination in whiskeys. *Sens. Actuators B*, 147(2), 392-399.
- [38] Barbeira, P. J., Stradiotto, N. R. (1998) Anodic stripping voltammetric determination of Zn, Pb and Cu traces in whisky samples. *Fresen. J. Anal. Chem.*, 361(5), 507-509.
- [39] Cardeal, Z. L., Marriott, P. J. (2009) Comprehensive two-dimensional gas chromatography–mass spectrometry analysis and comparison of volatile organic compounds in Brazilian cachaça and selected spirits. *Food Chem.*, 112(3), 747-755.

- [40] Ng, L. K., Lafontaine, P., Harnois, J. (2000) Gas chromatographic–mass spectrometric analysis of acids and phenols in distilled alcohol beverages: application of anion-exchange disk extraction combined with in-vial elution and silylation. *J. Chromatogr. A*, 873(1), 29-38.
- [41] Ragazzo-Sanchez, J. A., Chalier, P., Chevalier, D., Calderon-Santoyo, M., Ghommidh, C. (2008) Identification of different alcoholic beverages by electronic nose coupled to GC. *Sens. Actuators, B*, 134(1), 43-48.
- [42] Lehtonen, P. J., Keller, L. A., Ali-Mattila, E. T. (1999) Multi-method analysis of matured distilled alcoholic beverages for brand identification. *Z. Lebensm. Unters. For. A*, 208(5-6), 413-417.
- [43] González-Arjona, D., López-Pérez, G., González-Gallero, V., González, A. G. (2006) Supervised pattern recognition procedures for discrimination of whiskeys from gas chromatography/mass spectrometry congener analysis. *J. Agric. Food Chem.*, 54(6), 1982-1989.
- [44] González-Arjona, D., González-Gallero, V., Pablos, F., Gonzalez, A. G. (1999) Authentication and differentiation of Irish whiskeys by higher-alcohol congener analysis. *Anal. Chim. Acta*, 381(2), 257-264.
- [45] Singer, D. D. (1966) The proportion of 2-methylbutanol and 3-methylbutanol in some brandies and whiskies as determined by direct gas chromatography. *Analyst*, 91(1089), 790-794.
- [46] Mignani, A. G., Ciaccheri, L., Gordillo, B., Mencaglia, A. A., González-Miret, M. L., Heredia, F. J., Culshaw, B. (2012) Identifying the production region of single-malt Scotch whiskies using optical spectroscopy and pattern recognition techniques. *Sens. Actuators, B*, 171, 458-462.
- [47] Lee, K. Y. M., Paterson, A., Piggott, J. R., Richardson, G. D. (2001) Sensory discrimination of blended Scotch whiskies of different product categories. *Food Qual. Prefer.*, 12(2), 109-117.

- [48] Lee, K. Y. M., Paterson, A., Birkmyre, L., Piggott, J. R. (2001) Headspace congeners of blended Scotch whiskies of different product categories from SPME analysis. *J. Inst. Brew.*, 107(5), 315-332.
- [49] Câmara, J. S., Marques, J. C., Perestrelo, R. M., Rodrigues, F., Oliveira, L., Andrade, P., Caldeira, M. (2007) Comparative study of the whisky aroma profile based on headspace solid phase microextraction using different fibre coatings. *J. Chromatogr. A*, 1150(1), 198-207.
- [50] Ashok, P. C., Praveen, B. B., Dholakia, K. (2011) Near infrared spectroscopic analysis of single malt Scotch whisky on an optofluidic chip. *Opt. Express*, 19(23), 22982-22992.
- [51] Backhaus, A., Ashok, P. C., Praveen, B. B., Dholakia, K., Seiffert, U. (2012) Classifying Scotch Whisky from near-infrared Raman spectra with a Radial Basis Function Network with Relevance Learning. In *ESANN*, 411-416.
- [52] Adam, T., Duthie, E., Feldmann, J. (2002) Investigations into the use of copper and other metals as indicators for the authenticity of Scotch whiskies. *J. Inst. Brew.*, 108(4), 459-464.
- [53] Parker, I. G., Kelly, S. D., Sharman, M., Dennis, M. J., Howie, D. (1998) Investigation into the use of carbon isotope ratios ( $^{13}\text{C}/^{12}\text{C}$ ) of Scotch whisky congeners to establish brand authenticity using gas chromatography-combustion-isotope ratio mass spectrometry. *Food Chem.*, 63(3), 423-428.
- [54] Aylott, R. I., Clyne, A. H., Fox, A. P., Walker, D. A. (1994) Analytical strategies to confirm Scotch whisky authenticity. *Analyst*, 119(8), 1741-1746.
- [55] Aylott, R. I., MacKenzie, W. M. (2010) Analytical strategies to confirm the generic authenticity of Scotch whisky. *J. Inst. Brew.*, 116(3), 215-229.
- [56] MacKenzie, W. M., Aylott, R. I. (2004) Analytical strategies to confirm Scotch whisky authenticity. Part II: Mobile brand authentication. *Analyst*, 129(7), 607-612.
- [57] McIntyre, A. C., Bilyk, M. L., Nordon, A., Colquhoun, G., Littlejohn, D. (2011) Detection of counterfeit Scotch whisky samples using mid-infrared spectrometry with

an attenuated total reflectance probe incorporating polycrystalline silver halide fibres. *Anal. Chim. Acta*, 690(2), 228-233.

[58] Meier-Augenstein, W., Kemp, H. F., Hardie, S. M. L. (2012) Detection of counterfeit Scotch whisky by 2 H and 18 O stable isotope analysis. *Food Chem.*, 133(3), 1070-1074.

[59] Garcia, J. S., Vaz, B. G., Corilo, Y. E., Ramires, C. F., Saraiva, S. A., Sanvido, G. B., ... Eberlin, M. N. (2013) Whisky analysis by electrospray ionization-Fourier transform mass spectrometry. *Food Res. Int.*, 51(1), 98-106.

[60] Heller, M., Vitali, L., Oliveira, M. A. L., Costa, A. C. O., Micke, G. A. (2011) A rapid sample screening method for authenticity control of whiskey using capillary electrophoresis with online preconcentration. *J. Agric. Food Chem.*, 59(13), 6882-6888.

[61] Møller, J. K., Catharino, R. R., Eberlin, M. N. (2005) Electrospray ionization mass spectrometry fingerprinting of whisky: immediate proof of origin and authenticity. *Analyst*, 130(6), 890-897.

[62] Chłobowska, Z., Chudzikiewicz, E., Świegoła, C. (2000) Analysis of alcoholic products at the Institute of Forensic Research. *Z Zagadnień Nauk Sądowych*, 41, 52-61.

[63] Pereira, E. V., Oliveira, S., Nóbrega, I. C., Lachenmeier, D. W., Araújo, A. C., Telles, D. L., Silva, M. (2013) Brazilian vodkas have undetectable levels of ethyl carbamate. *Quím. Nova*, 36(6), 822-825.

[64] Lachenmeier, D. W., Anh, P. T. H., Popova, S., Rehm, J. (2009) The quality of alcohol products in Vietnam and its implications for public health. *Int. J. Environ. Res. Public Health*, 6(8), 2090-2101.

[65] Savchuk, S. A., Nuzhnyi, V. P., Kolesov, G. M. (2006) Factors affecting the accuracy of the determination of diethyl phthalate in vodka, ethanol, and samples of illegal alcoholic products. *J. Anal. Chem.*, 61(12), 1198-1203.

[66] Hajšlová, J., Melzoch, K. (2012) Changes in quality parameters of vodka filtered through activated charcoal. *Czech J. Food Sci. Vol.*, 30(5), 474-482.

- [67] Leitz, J., Kuballa, T., Rehm, J., Lachenmeier, D. W. (2009) Chemical analysis and risk assessment of diethyl phthalate in alcoholic beverages with special regard to unrecorded alcohol. *PloS One*, 4(12), 1-7.
- [68] Cardoso, D. R., Andrade Sobrinho, L. G., Lima-Neto, B. S., Franco, D. W. (2004) A rapid and sensitive method for dimethylsulphide analysis in Brazilian sugar cane sugar spirits and other distilled beverages. *J. Braz. Chem. Soc.*, 15(2), 277-281.
- [69] Ng, L. K. (2002) Analysis by gas chromatography/mass spectrometry of fatty acids and esters in alcoholic beverages and tobaccos. *Anal. Chim. Acta*, 465(1), 309-318.
- [70] Clegg, B. S., Frank, R., Ripley, B. D., Chapman, N. D., Braun, H. E., Sobolov, M., Wright, S. A. (1988) Contamination of alcoholic products by trace quantities of ethyl carbamate (urethane). *Bull. Environ. Contam. Toxicol.*, 41(4), 832-837.
- [71] Nordon, A., Mills, A., Burn, R. T., Cusick, F. M., Littlejohn, D. (2005) Comparison of non-invasive NIR and Raman spectrometries for determination of alcohol content of spirits. *Anal. Chim. Acta*, 548(1), 148-158.
- [72] Wardencki, W., Sowiński, P., Curyło, J. (2003) Evaluation of headspace solid-phase microextraction for the analysis of volatile carbonyl compounds in spirits and alcoholic beverages. *J. Chromatogr. A*, 984(1), 89-96.
- [73] Sowiński, P., Wardencki, W., Partyka, M. (2005) Development and evaluation of headspace gas chromatography method for the analysis of carbonyl compounds in spirits and vodkas. *Anal. Chim. Acta*, 539(1), 17-22.
- [74] Leppänen, O., Denslow, J., Ronkainen, P. (1979) A gas chromatographic method for the accurate determination of low concentrations of volatile sulphur compounds in alcoholic beverages. *J. Inst. Brew.*, 85(6), 350-353.
- [75] Sproll, C., Ruge, W., Andlauer, C., Godelmann, R., Lachenmeier, D. W. (2008) HPLC analysis and safety assessment of coumarin in foods. *Food Chem.*, 109(2), 462-469.

- [76] McCleskey, S. C., Floriano, P. N., Wiskur, S. L., Anslyn, E. V., McDevitt, J. T. (2003) Citrate and calcium determination in flavored vodkas using artificial neural networks. *Tetrahedron*, 59(50), 10089-10092.
- [77] Nascimento, R. F., Bezerra, C. W., Furuya, S. M., Schultz, M. S., Polastro, L. R., Neto, B. S. L., Franco, D. W. (1999) Mineral profile of Brazilian cachacas and other international spirits. *J. Food Comp. Anal.*, 12(1), 17-25.
- [78] De Andrade, J. B., Bispo, M. S., Rebouças, M. V., Carvalho, M. L. S. M., Pinheiro, H. L. C. (1996) Spectrofluorimetric determination of formaldehyde in liquid samples. *Am. Lab.*, 28, 56-59.
- [79] Tsuchiya, H., Ohtani, S., Yamada, K., Akagiri, M., Takagi, N., Sato, M. (1994) Determination of formaldehyde in reagents and beverages using flow injection. *Analyst*, 119(6), 1413-1416.
- [80] Krosnijs, I., Kuka, P. (2003) Influence of water hardness on the clearness and stability of vodka. *Pol. J. Food Nutr. Sci.*, 12, 58-60.
- [81] Ragazzo-Sanchez, J. A., Chalier, P., Chevalier, D., Ghommidh, C. (2006) Electronic nose discrimination of aroma compounds in alcoholised solutions. *Sens. Actuators, B*, 114(2), 665-673.
- [82] Sujka, K., Koczon, P., Górka, A., Wirkowska, M., Reder, M. (2013) Sensoryczne i spektralne cechy wybranych wyrobów spirytusowych poddanych procesowi liofilizacji. *Żywność Nauka Technologia Jakość*, 20(4), 184-194.
- [83] Reshetnikova, V. N., Filatova, E. A., Kuznetsov, V. V. (2007) Identification of raw materials for the production of vodkas based on the results of gas-liquid chromatographic analysis with the use of fuzzy logic. *J. Anal. Chem.*, 62(11), 1013-1016.
- [84] Legin, A., Rudnitskaya, A., Seleznev, B., Vlasov, Y. (2005) Electronic tongue for quality assessment of ethanol, vodka and eau-de-vie. *Anal. Chim. Acta*, 534(1), 129-135.



- [85] Lachenmeier, D. W., Schmidt, B., Bretschneider, T. (2008) Rapid and mobile brand authentication of vodka using conductivity measurement. *Microchim. Acta*, 160(1-2), 283-289.
- [86] Arbuzov, V. N., Savchuk, S. A. (2002) Identification of vodkas by ion chromatography and gas chromatography. *J. Anal. Chem.*, 57(5), 428-433.
- [87] Lachenmeier, D. W., Attig, R., Frank, W., Athanasakis, C. (2003) The use of ion chromatography to detect adulteration of vodka and rum. *Eur. Food Res. Technol.*, 218(1), 105-110.
- [88] Sujka, K., Koczoń, P. (2012) Zastosowanie spektroskopii FT-IR do oceny zawartości alkoholu etylowego w komercyjnych wódkach. *ZPPNR*, 571, 107-114.
- [89] Dymerski, T. M., Chmiel, T. M., Wardencki, W. (2011) Invited review article: an odor-sensing system—powerful technique for foodstuff studies. *Rev. Sci. Instrum.*, 82(11), 111101.
- [90] Materiały informacyjne z firmy Alpha MOS <http://www.alpha-mos.com/analytical-instruments/heracles-electronic-nose.php> (10.10.2016)
- [91] Daszykowski, M., Walczak, B. (2008) Analiza czynników głównych i inne metody eksploracji danych. *Chemometria w analityce. Krakow: IES.*, 10-13.
- [92] [http://www.statsoft.pl/textbook/stathome\\_stat.html?http%3A%2F%2Fwww.statsoft.pl%2Ftextbook%2Fstdiscan.html](http://www.statsoft.pl/textbook/stathome_stat.html?http%3A%2F%2Fwww.statsoft.pl%2Ftextbook%2Fstdiscan.html) (13.06.2014)
- [93] Mazerski, J. Chemometria. Podstawy chemometrii. [http://student.agh.edu.pl/~fraugi/Chemometria/podstawy\\_chemometrii/](http://student.agh.edu.pl/~fraugi/Chemometria/podstawy_chemometrii/) (16.05.2013)
- [94] Górecki, T., Harynuk, J., Panić, O. (2004) The evolution of comprehensive two-dimensional gas chromatography (GC×GC). *J. Sep. Sci.*, 27(5-6), 359-379.
- [95] Liu, Z., Phillips, J. B. (1991). Comprehensive two-dimensional gas chromatography using an on-column thermal modulator interface. *J. Chromatogr. Sci.*, 29(6), 227-231.

- [96] Harynuk, J., Górecki, T. (2002) Design considerations for a GC×GC system. *J. Sep. Sci.*, 25(5-6), 304-310.
- [97] Chmiel T., Dymerski T., Kupaska M., Namieśnik J., Chromatografia wielowymiarowa, VII Konferencja „Analityczne Zastosowanie Chromatografii Cieczowej” (25-26.10.2012), Warszawa, Polska
- [98] Herrero, M., Ibáñez, E., Cifuentes, A., Bernal, J. (2009) Multidimensional chromatography in food analysis. *J. Chromatogr. A*, 1216(43), 7110-7129.
- [99] Adahchour, M., Beens, J., Vreuls, R. J. J., Brinkman, U. T. (2006) Recent developments in comprehensive two-dimensional gas chromatography (GC×GC): I: Introduction and instrumental set-up. *TrAC*, 25(5), 438-454.
- [100] Dallüge, J., van Rijn, M., Beens, J., Vreuls, R. J., Udo, A. (2002) Comprehensive two-dimensional gas chromatography with time-of-flight mass spectrometric detection applied to the determination of pesticides in food extracts. *J. Chromatogr. A*, 965(1), 207-217.
- [101] Adahchour, M., Beens, J., Vreuls, R. J. J., Brinkman, U. T. (2006) Recent developments in comprehensive two-dimensional gas chromatography (GC×GC): II: Modulation and detection. *TrAC*, 25(5), 540-553.
- [102] Rochat, S., de Saint Laumer, J. Y., Chaintreau, A. (2007) Analysis of sulfur compounds from the in-oven roast beef aroma by comprehensive two-dimensional gas chromatography. *J. Chromatogr. A*, 1147(1), 85-94.

## 6. Dorobek naukowy

### Publikacje

1. Śliwińska, M., **Wiśniewska, P.**, Dymerski, T., Namieśnik, J., Wardencki, W., Food analysis using artificial senses., *J. Agric. Food Chem.*, 62, 1423, 2014
2. **Wiśniewska P.**, Śliwińska M., Dymerski T., Wardencki W., Zastosowanie elektronicznych zmysłów w analizie żywności – cz. III, *Analityka: Nauka i Praktyka*, 1, 70, 2014
3. Dymerski T., Gębicki J., **Wiśniewska P.**, Śliwińska M., Wardencki W., Namieśnik J., Application of the Electronic Nose Technique to Differentiation Between Model Mixtures with COPD Markers, *Sensors*, 13, 5008, 2013
4. Dymerski T., Chmiel T., Mostafa A., Śliwińska M., **Wiśniewska P.**, Wardencki W., Namieśnik J., Górecki T., Botanical and Geographical Origin Characterization of Polish Honeys by Headspace SPME-GC×GC-TOFMS, *Curr. Org. Chem.*, 17, 853, 2013
5. Śliwińska M., **Wiśniewska P.**, Dymerski T., Wardencki W., Zastosowanie elektronicznych zmysłów w analizie żywności – cz. I, *Analityka: Nauka i Praktyka*, 2, 53, 2013
6. Śliwińska M., **Wiśniewska P.**, Dymerski T., Wardencki W., Zastosowanie elektronicznych zmysłów w analizie żywności – cz. II, *Analityka: Nauka i Praktyka*, 3, 58, 2013
7. **Wiśniewska P.**, Śliwińska M., Dymerski T., Wardencki W., *Zastosowanie elektronicznego nosa w analityce zanieczyszczeń powietrza*, Jakość Powietrza – wpływ na środowisko, Gdańsk, 172, 2013 (monografia)
8. **Wiśniewska, P.**, Śliwińska, M., Dymerski, T., Namieśnik, J., Wardencki, W., Application of gas chromatography in analysis of spirit beverages. *Crit. Rev. Anal. Chem.*, 45, 201, 2015
9. Śliwińska, M., **Wiśniewska, P.**, Dymerski, T., Wardencki, W., Namieśnik, J., The flavour of fruit spirits and fruit liqueurs: a review *Flav. Fragr. J.*, 30, 197, 2015

10. **Wiśniewska, P.**, Śliwińska, M., Dymerski, T., Namieśnik, J., Wardencki, W., The analysis of vodka: a review paper. *Food Anal. Methods*, 8, 2000, 2015
11. **Wiśniewska, P.**, Dymerski, T., Namieśnik, J., Wardencki, W., Chemical composition analysis and authentication of whisky. *J. Sci. Food Agr.*, 95, 2159, 2015
12. **Wiśniewska, P.**, Śliwińska, M., Dymerski, T., Wardencki, W., Namieśnik, J., Differentiation Between Spirits According to Their Botanical Origin. *Food Anal. Methods*, 9, 1029, 2016
13. **Wiśniewska, P.**, Śliwińska, M., Dymerski, T., Wardencki, W., Namieśnik, J., The analysis of raw spirits – a review of methodology. *J. Inst. Brew.*, 122, 5, 2016
14. Śliwińska, M., **Wiśniewska, P.**, Dymerski, T., Wardencki, W., Namieśnik, J., Application of Electronic Nose Based on Fast GC for Authenticity Assessment of Polish Homemade Liqueurs Called Nalewka *Food Anal. Methods*, 9, 2670, 2016
15. Śliwińska, M., **Wiśniewska, P.**, Dymerski, T., Wardencki, W., Namieśnik, J., Evaluation of the suitability of electronic nose based on fast GC for distinguishing between the plum spirits of different geographical origins *Eur. Food Res. Technol.*, 2016, DOI: 10.1007/s00217-016-2680-6
16. **Wiśniewska, P.**, Śliwińska, M., Dymerski, T., Wardencki, W., Namieśnik, J., Qualitative characteristics and comparison of volatile fraction of vodkas made from different botanical materials by comprehensive two-dimensional gas chromatography and the electronic nose based on the technology of ultra-fast gas chromatography *J. Sci. Food Agric.* 2016, DOI: 10.1002/jsfa.7868
17. **Wiśniewska, P.**, Śliwińska, M., Dymerski, T., Wardencki, W., Namieśnik, J., The Verification of the Usefulness of Electronic Nose Based on Ultra-Fast Gas Chromatography and Four Different Chemometric Methods for Rapid Analysis of Spirit Beverages *J. Anal. Methods Chem.* 2016, DOI:10.1155/2016/8763436
18. Śliwińska, M., **Wiśniewska, P.**, Dymerski, T., Wardencki, W., Namieśnik, J., Advances in Electronic Noses and Tongues for Food Authenticity Testing. *W: Advances in Food Authenticity Testing* s. 201-225, 2016, DOI: 10.1016/B978-0-08-100220-9.00008-4

19. Śliwińska, M., **Wiśniewska, P.**, Dymerski, T., Wardencki, W., Namieśnik, J., Application of electronic nose based on fast GC for comparison of aroma profiles of homemade cherry "Nalewka" made with addition of different amount of sugar. W: *Proceedings of the 11th International Students Conference "Modern Analytical Chemistry" Prague, 22-23 September 2015.* ed. Karel Nesměrák: Charles University in Prague, Faculty of Science, s.181-188, 2015.

20. **Wiśniewska, P.**, Śliwińska, M., Dymerski, T., Wardencki, W., Namieśnik, J., The comparison of vodka, whisky and moonshine by using the electronic nose based on the technology of ultra-fast gas chromatography. W: *Proceedings of the 11th International Students Conference "Modern Analytical Chemistry" Prague, 22-23 September 2015.* ed. Karel Nesměrák: Charles University in Prague, Faculty of Science, s.219-225, 2015.

#### Postery

1. Śliwińska, M., **Wiśniewska, P.**, Dymerski, T., Wardencki, W., Namieśnik, J., *The Application Of An Electronic Nose Based On Ultra Fast Gas Chromatography For Comparison of Aroma Profiles Of Polish Homemade And Commercial Nalewkas Made From Cherry*, ExTech 2014, 25-28.05.2014 Chania, Grecja.

2. Śliwińska M., **Wiśniewska P.**, Dymerski T., Chmiel T., Wardencki W., *Identification Different Types of Polish Maize Agricultural Distillates Using HS-SPME/GC×GC-TOFMS*, XVII EuroAnalysis 2013, 25-29.08.2013 Warszawa, Polska.

3. **Wiśniewska P.**, Śliwińska M., Dymerski T., Chmiel T., Wardencki W., *Optimization of the Procedure for Determination of Volatiles in Agricultural Distillates Using HSSPME/GC×GC-TOFMS*, XVII EuroAnalysis 2013, 25-29.08.2013 Warszawa, Polska.

4. **Wiśniewska P.**, Śliwińska M., Dymerski T., Wardencki W., *Zastosowanie elektronicznego nosa w analityce zanieczyszczeń powietrza*, IV Pomorska Konferencja z cyklu Jakości Powietrza, 5-7.06.2013 Gdańsk, Polska

5. Kupka M., Chmiel T., **Wiśniewska P.**, Śliwińska M., J. Namieśnik, *Comprehensive two-dimensional gas chromatography for determination of the terpene profile of blue*

*honeysuckle berries*, 29th International Symposium of Chromatography, 9-13.09.2012 Toruń, Polska,

6. Dymerski T., **Wiśniewska P.**, Śliwińska M., Kupka M., Wardencki W., *Prototype of electronic nose for botanical origin assessment of Polish honeys*, 29th International Symposium of Chromatography, 9-13.09.2012 Toruń, Polska,

#### Wystąpienia ustne

1. Wardencki W., Śliwińska M., **Wiśniewska P.**, Dymerski T. *Chromatograficzna analiza napojów spirytusowych*, Sympozjum, Ślesin, 26-28.05.2014. (współautorstwo wystąpienia ustnego)

2. Dymerski T., Chmiel T., Śliwińska M., **Wiśniewska P.**, Wardencki W., Górecki T., Namieśnik J., *Quality assessment of Polish raw spirits using GC×GC-TOFMS and electronic nose*, 245th ACS National Meeting & Exposition, New Orleans, Louisiana, 7-11.04.2013, 161. (współautorstwo wystąpienia ustnego)

3. Wardencki W., Śliwińska M., **Wiśniewska P.**, *Nos elektroniczny w ocenie pochodzenia i jakości napojów spirytusowych – możliwości i ograniczenia*, Polmos Żyrardów - Jakość napojów spirytusowych oraz ochrona prawna „Polska Wódka”, Sopot, 11.04.2013. (współautorstwo wystąpienia ustnego)

4. Śliwińska, M., **Wiśniewska, P.**, Dymerski, T., Wardencki, W., Namieśnik, J., *Application of electronic nose based on fast GC for comparison of aroma profiles of homemade cherry "Nalewka" made with addition of different amount of sugar*. Proceedings of the 11th International Students Conference "Modern Analytical Chemistry" Prague, 22-23.09.2015. (współautorstwo wystąpienia ustnego)

5. **Wiśniewska, P.**, Śliwińska, M., Dymerski, T., Wardencki, W., Namieśnik, J., *The comparison of vodka, whisky and moonshine by using the electronic nose based on the technology of ultra-fast gas chromatography*. Proceedings of the 11th International Students Conference "Modern Analytical Chemistry" Prague, 22-23.09.2015. (wystąpienie ustne)

6. Wardencki W., Śliwińska M., **Wiśniewska P.**, Dymerski T., Namieśnik J. *Comprehensive two-dimensional gas chromatography for evaluation of quality*

*and origin of spirits and alcoholic beverages*, The 5th Annual World Congress of Food and Nutrition-2016, Kaohsiung, Taiwan, 18-20.11.2016. (współautorstwo wystąpienia ustnego)

# ZAŁĄCZNIK 1





























## ZAŁĄCZNIK 2

















# ZAŁĄCZNIK 3