

nych. Jego wnikanie do metalicznego materiału powoduje takie główne efekty jak tworzenie wodorków, kruchość wodorową, pęcherzenie wodorowe, pękanie wodorowe i wiele innych niekorzystnych zjawisk. Obecność wodoru w metalicznych materiałach konstrukcyjnych przede wszystkim zmniejsza ich wytrzymałość. Kwestie te nabierają fundamentalnego znaczenia w aspekcie projektowania zbiorników magazynowych i transportu rurowego wodoru. Zespół specjalistów ma doświadczenie w badaniach korozyjnych i technologiach ochrony przed korozją.

\*

Nadrzędnymi celami CTW PG są: koordynowanie prac nad różnymi aspektami technologii

wodorowych, występowanie z interdyscyplinarnymi projektami badawczymi w konkursach krajowych i zagranicznych oraz aktywne uczestnictwo w przebudowie systemu energetycznego kraju i regionu. Centrum podpisało umowy intencyjne o współpracy w obszarze technologii wodorowych z wiodącymi polskimi koncernami PKN ORLEN SA i Grupą LOTOS SA. Centrum jest animatorem utworzenia na Politechnice Gdańskiej międzywydziałowego kierunku studiów, na którym kształcone będą kadry inżynierskie przygotowane do funkcjonowania technicznego w obszarze energetyki wodorowej.

■ [kazdarow@pg.edu.pl](mailto:kazdarow@pg.edu.pl)



## Przyszłość fotowoltaiki – czy zaleje nas fala odpadów?

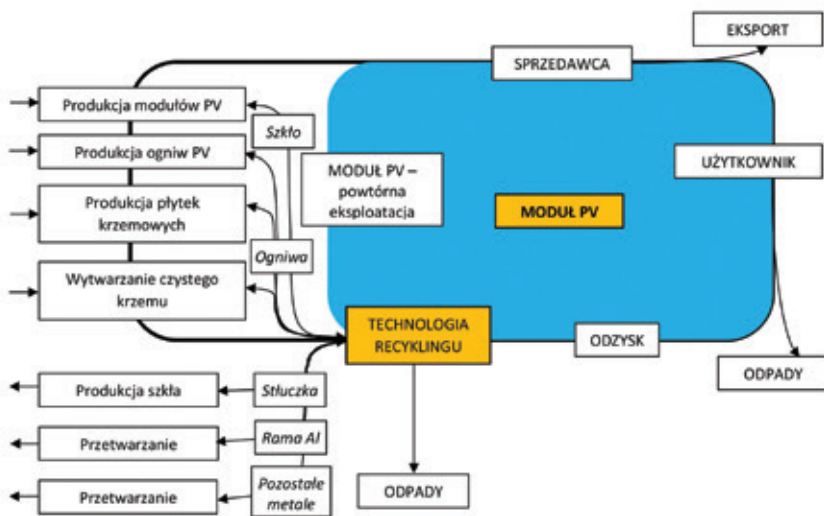
*Ewa Klugmann-  
-Radziemska*  
Wydział Chemiczny

Rozwój fotowoltaiki na świecie odnotowuje przez ostatnie 40 lat bardzo wysoki, 40-procentowy wzrost rok do roku. Również w Polsce obserwuje się od kilku lat rosnące zainteresowanie, zwłaszcza instalacjami prosumenckimi, głównie dzięki licznym programom wspierającym inwestycje.

**Z**nacny udział systemów fotowoltaicznych w generowaniu energii elektrycznej na całym świecie przynosi niewątpliwie korzyści dla środowiska naturalnego, ponieważ systemy te nie są źródłem hałasu ani emisji szkodliwych substancji czy gazów cieplarnianych. Energia elektryczna wytwarzana z paliw kopalnych

odpowiada za emisję gazów cieplarnianych na poziomie od 400 g do 1000 g CO<sub>2</sub> eq./kWh, podczas gdy ich emisja z krzemowych modułów fotowoltaicznych jest znikoma.

Zakłada się, że moduły fotowoltaiczne powinny pełnić swoją funkcję 25 lat. Jednak aby pozostały one bez negatywnego wpływu



Rys. 1. Schemat przepływu materiałowego w produkcji modułów fotowoltaicznych z krystalicznego krzemu

na środowisko, konieczne jest wprowadzenie długofalowej strategii obejmującej kompletny cykl życia wszystkich elementów systemu: od fazy produkcji, poprzez montaż i eksploatację, aż do zagospodarowania odpadów. Recykling zużytych lub uszkodzonych modułów jest istotnym elementem tej strategii.

Skalę problemu ukazują scenariusze, w których przewiduje się, że moc zainstalowana na całym świecie osiągnie w roku 2050 wartość 4500 GW, a odpady fotowoltaiczne – poziom około 78 mln ton. Dlatego zagospodarowanie odpadów fotowoltaicznych stanie się istotnym problemem środowiskowym w nadchodzących dziesięcioleciach, także w Polsce. Unia Europejska opracowała szereg regulacji prawnych dotyczących odpadów elektronicznych, w tym z fotowoltaiki, odnoszących się do zbiórki odpadów, ich recyklingu i utylizacji. Dyrektywa UE w sprawie zużytego sprzętu elektrycznego i elektronicznego (WEEE) zobowiązuje wszystkich producentów dostarczających panele fotowoltaiczne na rynek UE do finansowania kosztów zbierania i recyklingu paneli fotowoltaicznych w Europie.

W Polsce istnieją regulacje prawne traktujące moduły fotowoltaiczne jako sprzęt elektryczny i elektroniczny – Ustawa z dnia 11 września 2015 r. o zużytym sprzęcie elektrycznym i elektronicznym (Dz.U. 2015 poz. 1688). Zgodnie z Załącznikiem nr 1 Ustawy moduły fotowoltaiczne w zależności od rozmiaru zalicza się do grupy 4: sprzęt wielkogabaryto-

wy, którego którykolwiek z zewnętrznych wymiarów przekracza 50 cm, lub do grupy 5: sprzęt małogabarytowy, którego żaden z zewnętrznych wymiarów nie przekracza 50 cm. W myśl tych uregulowań producenci i importerzy modułów fotowoltaicznych rozliczają się ze zbiórki odpadów (Art. 20. 1. ww. Ustawy: Wprowadzający sprzęt jest obowiązany do osiągnięcia minimalnych rocznych poziomów zbierania zużytego sprzętu, które wynoszą: od dnia 1 stycznia 2021 r. – nie mniej niż 65 proc. średniorocznej masy sprzętu wprowadzonego do obrotu). W istniejących przepisach nie określono wymagań dotyczących utylizacji modułów fotowoltaicznych. Odpady fotowoltaiczne, jak wszystkie odpady, mogą stanowić źródło cennych surowców, możliwych do odzysku w procesie recyklingu. Dlatego wiele firm interesuje się uruchomieniem na terenie Polski zakładu przetwarzającego odpady fotowoltaiczne.

Obecnie udział modułów produkowanych na bazie krystalicznego krzemu na rynku światowym wynosi 90 proc. Na rysunku 1 przedstawiono schemat przepływu materiałowego w produkcji modułów fotowoltaicznych z krystalicznego krzemu.

### Wynalazek z Wydziału Chemicznego

Na Wydziale Chemicznym opracowano sposób recyklingu modułów fotowoltaicznych z krystalicznego krzemu (Patent nr 215770), a Politechnika Gdańska jako właściciel praw majątkowych do wynalazku i podmiot uprawniony z tytułu chroniącego go patentu udzieliła pod koniec roku 2021 licencji wyłącznej do korzystania z opatentowanego wynalazku, celem doprowadzenia do komercjalizacji wynalazku.

Metoda ta pozwala na odzyskanie podłoża krzemowego, co z kolei pozwala na produkcję nowych ogniw krzemowych na bazie uzyskanych w tym procesie wafli krzemowych, jeśli tylko nie ulegną one mechanicznemu uszkodzeniu. Odzyskany krzem jest wysokiej czystości (tzw. *photovoltaic-grade*: 99,99 proc.), więc wykorzystanie go w kolejnym procesie produkcji ogniw fotowoltaicznych pozwala na znaczną oszczędność energii elektrycznej, która w pierwotnym procesie produkcji ogniw używana jest w trakcie oczyszczania krzemu.

Pierwszym krokiem w procesie recyklingu jest demontaż modułów: w pierwszej kolejności zdejmowana jest rama aluminiowa, a następnie usuwa się kable i skrzynkę przyłą-

czeniu. Odzyskane szkło może być poddane recyklingowi na wysokim 90-procentowym poziomie.

Na proces prowadzący do otrzymania wafli krzemowych mogących stanowić materiał do produkcji ogniw fotowoltaicznych (powtórne użycie) składa się :

- delaminacja: wypalanie laminatu (najczęściej EVA, PVB) w temperaturze 500°C;
- demontaż ogniw – odcinanie kontaktów;
- usuwanie metalizacji (dla kontaktów srebrnych – kwasowe trawienie, dla kontaktów aluminiowych – trawienie zasadowe);
- usuwanie warstwy antyrefleksyjnej i emitera (warstwy typu n) poprzez wytrawianie w mieszaninach chemicznych (procedura została opublikowana w kilku artykułach naukowych, m.in. [1]);
- płukanie i suszenie otrzymanych wafli krzemowych.

Skład roztworów trawiących można dobrać indywidualnie dla różnych typów ogniw (różnych producentów) lub zastosować uniwersalny skład. Ze względu na gwałtowny spadek grubości podłoża krzemowego wymagana jest precyzyjna kontrola czasu zanurzenia płytki w roztworze trawiącym i temperatury.

Odzyskane w ten sposób wafle krzemowe zostały użyte jako baza do produkcji nowych krzemowych ogniw słonecznych poprzez: wytworzenie złącza n-p, kontaktów i naniesienie warstwy antyrefleksyjnej, dla których wyznaczono charakterystyki spektralne i prądowo-napięciowe [2]. Otrzymane parametry elektryczne ogniw były nie gorsze niż ogniw oryginalnych, użytych w badaniach i poddanych opracowanym procesom.

### Kolejne wyzwania

Aby ocenić, jaki wpływ na środowisko ma wykorzystanie odzyskanych w procesie recyklingu, niewymagających procesów oczyszczania podłoża krzemowych, przeprowadzono analizę cyklu życia dla ogniw [3]. Dokonano porównania między produkcją nowych ogniw słonecznych z wykorzystaniem materiału krzemowego z recyklingu lub bez niego. Analiza wszystkich etapów cyklu życia ogniwa krzemowego wykazała, że redukcja emisji gazów cieplarnianych dzięki zastosowaniu materiału krzemowego z recyklingu stanowi 42 proc., a całkowity wpływ produkcji fotowoltaicznej

na środowisko można zmniejszyć dzięki temu nawet o 58 proc., głównie przez zmniejszenie zużycia energii w procesie produkcji krzemu krystalicznego o wysokiej czystości.

Ponieważ z roku na rok grubość wafli krzemowych jest przez producentów redukowana ze względu na wysoką cenę czystego krzemu, proces odzyskiwania podłoża krzemowego w całości sprawdza się dla modułów instalowanych pod koniec ubiegłego wieku, które obecnie są demontowane. Dla modułów produkowanych w kolejnych dekadach odzyskanie nienaruszonych komórek stanie się trudniejsze i wówczas głównym celem będzie odzyskanie czystego krzemu jako surowca przeznaczonego do ponownego przetopienia.

Kolejną cenną grupą materiałów, zaraz po krzemie, możliwych do odzyskania z powierzchni ogniw krzemowych, są metale zawarte w metalizacji kontaktu górnego i dolnego. Należą do nich m.in. srebro i miedź. Kontynuując prace nad opracowaną technologią recyklingu modułów fotowoltaicznych z krystalicznego krzemu, w Katedrze Konwersji i Magazynowania Energii Wydziału Chemicznego prowadzone są prace badawcze mające na celu odzysk srebra pochodzącego z kontaktów elektrycznych, a kolejny rozwijany od kilku lat kierunek badań stanowi opracowanie metody recyklingu modułów cienkowarstwowych, którego głównym celem jest zapobieganie przedostawaniu się do środowiska szkodliwych metali ciężkich, takich jak kadm.

### Bibliografia

1. Klugmann-Radziemska E., Ostrowski P., *Chemical treatment of crystalline silicon solar cells as a method of recovering pure silicon from photovoltaic modules*, Renewable Energy 2010, 35 (8): 1751–1759.
2. Klugmann-Radziemska E., Ostrowski P., Drabczyk K., Panek P., Szkoła M., *Experimental validation of crystalline silicon solar cells recycling by thermal and chemical methods*, Solar Energy Materials and Solar Cells 2010, 94 (12): 2275–2282.
3. Klugmann-Radziemska E., Kuczyńska-Łażewska A., *The use of recycled semiconductor material in crystalline silicon photovoltaic modules production – a life cycle assessment of environmental impacts*, Solar Energy Materials and Solar Cells 2020, 205: 110259.

■ ewa.klugmann-radziemska@pg.edu.pl