

# Ochrona przeciwporażeniowa w sieciach elektroenergetycznych o napięciu wyższym niż 1 kV

Urządzenia o napięciu wyższym niż 1 kV obsługują tylko osoby wykwalifikowane, dlatego wymagania w zakresie ochrony przy uszkodzeniu są łagodniejsze niż w przypadku urządzeń niskiego napięcia.



**dr hab. inż. Stanisław Czapp, prof. PG**

Politechnika Gdańska  
Wydział Elektrotechniki i Automatyki

Ogólne zasady ochrony przeciwporażeniowej odnoszące się do urządzeń i instalacji zarówno niskiego, jak i wysokiego napięcia są zawarte w normie PN-EN 61140 Ochrona przed porażeniem prądem elektrycznym – Wspólne aspekty instalacji i urządzeń [1]. Z zapisów tej normy wynika, że:

- 1) części czynne<sup>1</sup> niebezpieczne<sup>2</sup> nie powinny być dostępne;
- 2) części przewodzące dostępne<sup>3</sup> nie powinny być niebezpieczne ani w warunkach normalnych (w braku uszkodzenia), ani przy pojedynczym uszkodzeniu.

Aby spełnić pierwszy z wymienionych warunków, stosuje się ochronę podstawową (ochronę przed dotykiem bezpośrednim). Zakłada się przy tym, że urządzenia są sprawne i użytkowane zgodnie z przeznaczeniem. Dla spełnienia drugiego warunku (odnoszącego się do części przewodzących dostępnych) stosuje się ochronę przy uszkodzeniu (ochronę

przy dotyku pośrednim, ochronę dodatkową). Generalnie obowiązuje zasada *single-fault condition* (kryterium  $n - 1$ ), czyli ochrona ma być skuteczna, mimo wystąpienia jednego, dość prawdopodobnego uszkodzenia.

Wymagania w zakresie ochrony przeciwporażeniowej w sieciach elektroenergetycznych o napięciu wyższym niż 1 kV zależą od tego, czy rozpatruje się stacje elektroenergetyczne czy elektroenergetyczne linie napowietrzne. W przypadku stacji elektroenergetycznych wyróżnia się dwa ich rodzaje: stacje, które nie zasilają sieci rozdzielczych niskiego napięcia (np. stacje 400/110 kV lub 110/15 kV), oraz te, które takie sieci zasilają (np. stacje 15/0,4 kV). Ten drugi rodzaj podlega szczególnej trosce, ponieważ doziemienie po stronie wyższego napięcia w stacji może stworzyć poważne zagrożenie porażeniowe u licznych odbiorców niskiego napięcia.

Zasady ochrony przeciwporażeniowej stosowane w stacjach elektroenergetycznych wysokiego napięcia są zawarte w szczególności w następujących normach:

- PN-EN 61936-1 Instalacje elektroenergetyczne prądu przemiennego o napięciu wyższym od 1 kV – Część 1: Postanowienia ogólne [2, 3];

- PN-EN 50522 Uziemienie instalacji elektroenergetycznych prądu przemiennego o napięciu wyższym od 1 kV [4].

Pierwsza z wymienionych norm zawiera postanowienia dotyczące ochrony podstawowej (przed dotykiem bezpośrednim), natomiast druga – postanowienia dotyczące ochrony przy uszkodzeniu. W przypadku stacji transformatorowo-rozdzielczych zasilających sieci niskiego napięcia należy również uwzględnić postanowienia następujących norm:

- N SEP-E-001 Sieci elektroenergetyczne niskiego napięcia. Ochrona przed porażeniem elektrycznym [5],

- PN-HD 60364-4-442 Instalacje elektryczne niskiego napięcia – Część 4-442: Ochrona dla zapewnienia bezpieczeństwa – Ochrona instalacji niskiego napięcia przed przepięciami dorywczymi

<sup>1</sup> Część czynna (wg słownika IEV, ref 195-02-19) – część przewodząca urządzenia elektrycznego, która w normalnych warunkach pracy może przewodzić prąd lub znajdować się pod napięciem. Uwaga: w instalacjach niskiego napięcia do części czynnej, oprócz przewodów fazowych (liniowych), zalicza się też przewód neutralny N i przewód środkowy M.

<sup>2</sup> Część czynna niebezpieczna (wg słownika IEV, ref 195-06-05) – część czynna, która w pewnych warunkach może spowodować niebezpieczne porażenie elektryczne.

<sup>3</sup> Część przewodząca dostępna (wg słownika IEV, ref 441-11-10) – część przewodząca urządzenia elektrycznego dostępna dla dotyku, niebędąca częścią czynną, która może znaleźć się pod napięciem w razie uszkodzenia tego urządzenia.

powstającymi wskutek zwarcć doziemnych w układach po stronie wysokiego i niskiego napięcia [6].

W odniesieniu do ochrony przeciwporażeniowej przy słupach linii napowietrznych wysokiego napięcia należy kierować się postanowieniami norm:

- PN-EN 50341-1 Elektroenergetyczne linie napowietrzne prądu przemiennego powyżej 1 kV – Część 1: Wymagania ogólne – Specyfikacje wspólne [7],
- PN-EN 50341-2-22 Elektroenergetyczne linie napowietrzne prądu przemiennego powyżej 1 kV – Część 2-22: Krajowe Warunki Normatywne (NNA) dla Polski [8].

Co istotne, normy dotyczące linii wysokiego napięcia określają zasady ochrony tylko w przypadku uszkodzenia, nie określając środków ochrony podstawowej.

Poniżej przedstawiono zasady ochrony przeciwporażeniowej w stacjach elektroenergetycznych wysokiego napięcia, włączając stacje zasilające sieci rozdzielcze niskiego napięcia, oraz w elektroenergetycznych liniach napowietrznych wysokiego napięcia.

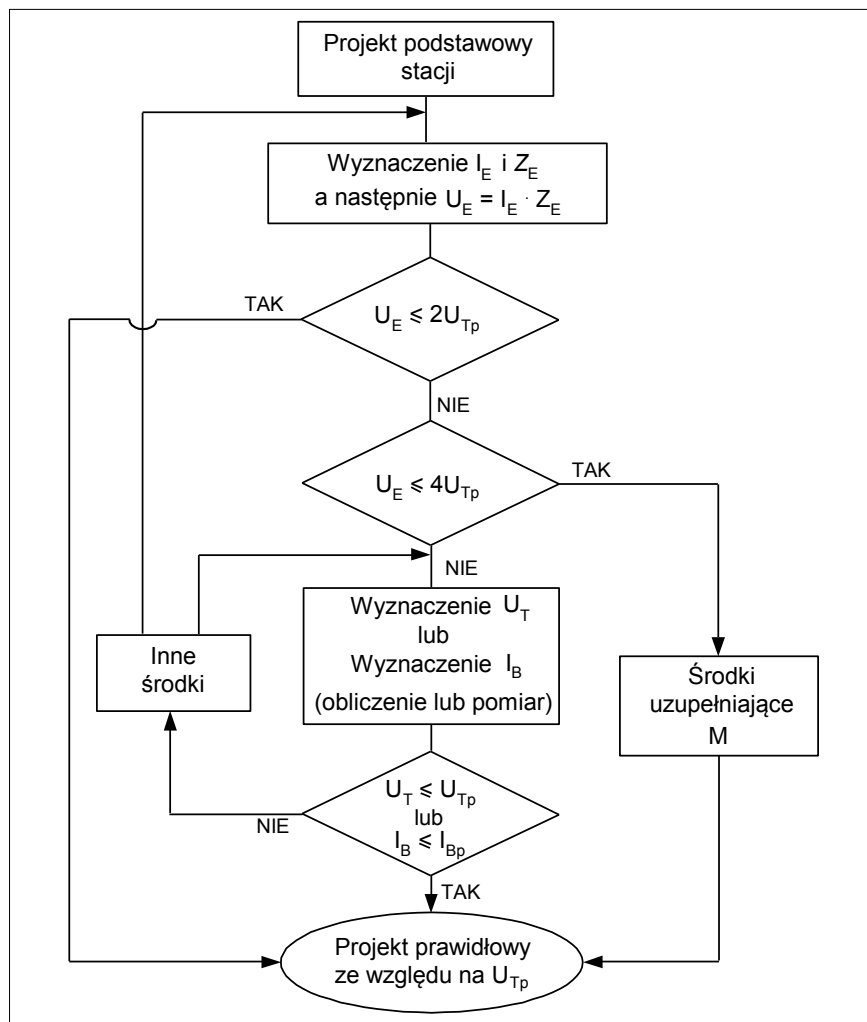
## STACJE ELEKTROENERGETYCZNE WYSOKIEGO NAPIĘCIA

### Ochrona podstawowa

Według normy PN-EN 61936-1:2011 [2], wraz ze zmianą PN-EN 61936-1:2011/A1:2014-10 [3], urządzenia w stacjach wysokiego napięcia należy tak konstruować, aby uniemożliwić niezamierzone dotknięcie lub zbliżenie do części czynnych. Ochroną należy objąć części czynne, części mające tylko izolację roboczą, a także te, które mogą wprowadzać niebezpieczny potencjał.

W ramach ochrony podstawowej (przed dotykiem bezpośrednim) zgodnie z normą [2] wyróżnia się środki o następujących nazwach:

- obudowa – powinna zapewniać ochronę urządzenia przed określonymi wpływami zewnętrznymi oraz przed dotykiem bezpośrednim z dowolnej strony;
- przegroda – może to być pełna ściana, drzwi lub osłona (siatka z drutu) o wyso-



Rys. 1. Algorytm do oceny skuteczności ochrony przeciwporażeniowej przy uszkodzeniu w stacjach elektroenergetycznych wysokiego napięcia; symbole wyjaśniono w tekście (opracowanie własne na podstawie [4])

kości nie mniejszej niż 180 cm, uniemożliwiające sięgnięcie do niebezpiecznej strefy w pobliżu części czynnych;

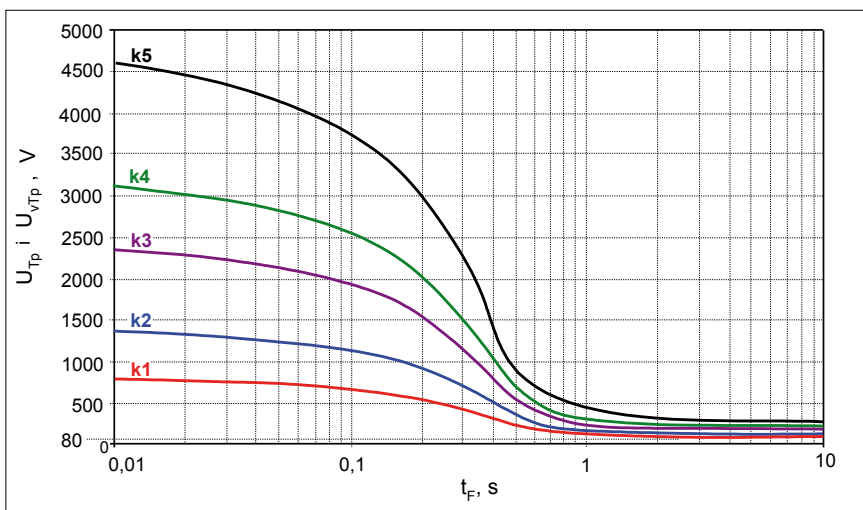
- przeszkoda – mogą to być poręcze, łańcuchy lub liny, a także ściany i drzwi oraz ekrany o wysokości mniejszej niż 180 cm;
- umieszczenie poza zasięgiem – ulokowanie części czynnych w pewnej odległości nad dostępnymi stanowiskami. Odległość do części czynnych jest uzależniona od napięcia znamionowego urządzeń.

### Ochrona przy uszkodzeniu

Ochrona przy uszkodzeniu sprowadza się do stosowania uziemienia ochronnego. Uziemienie ochronne mogą wspomagać inne środki, np. warstwa izolacyjna na stanowisku lub układ wyrównujący potencjał na powierzchni ziemi. Ocena bezpieczeń-

stwa przy uszkodzeniu powinna być przeprowadzana zgodnie z algorytmem przedstawionym na rys. 1.

Przy znanej wartości impedancji uziemienia  $Z_E$  (w praktyce rezystancji uziemienia ochronnego) i wartości prądu uziomowego  $I_E$  można obliczyć napięcie uziomowe  $U_E$ . Jeżeli napięcie to jest mniejsze lub równe dwukrotnej wartości największego dopuszczalnego napięcia dotykowego rażeniowego  $U_{Tp}$  (spełniony warunek  $U_E \leq 2U_{Tp}$ ), to uznaje się, że ochrona przy uszkodzeniu jest skuteczna. Przy napięciu uziomowym  $U_E$  zawartym w granicach  $2U_{Tp} < U_E \leq 4U_{Tp}$  należy zastosować uzupełniające środki ochrony (w normie [4] oznaczane jako M) i wtedy ochronę uznaje się za skuteczną.



**Rys. 2. Zależność największego dopuszczalnego napięcia dotykowego rażeniowego  $U_{Tp}$  (krzywa k1) i największego dopuszczalnego napięcia dotykowego spodziewanego  $U_{vTp}$  (krzywe k2, k3, k4, k5) od czasu trwania doziemienia – rażenia; krzywa k1 – brak dodatkowych rezystancji; prąd rażeniowy ogranicza jedynie rezystancja ciała człowieka; krzywa k2 – dodatkowa rezystancja wierzchniej warstwy gruntu  $R_s = 750 \Omega$ ; krzywa k3 – dodatkowa rezystancja  $R_s = 1750 \Omega$  (w tym: obuwia  $1000 \Omega$ , wierzchniej warstwy gruntu  $750 \Omega$ ); krzywa k4 – dodatkowa rezystancja  $R_s = 2500 \Omega$  (w tym: obuwia  $1000 \Omega$ , wierzchniej warstwy gruntu  $1500 \Omega$ ); krzywa k5 – dodatkowa rezystancja  $R_s = 4000 \Omega$  (w tym: obuwia  $1000 \Omega$ , wierzchniej warstwy gruntu  $3000 \Omega$ ) (opracowanie własne na podstawie [4])**

W ramach uzupełniających środków ochrony wykonuje się m.in.:

- uziom poziomy wyrównawczy ułożony na zewnątrz przewodzącego ogrodzenia stacji, przyłączony do niego – uziom ten układa się na głębokości nie większej niż 0,5 m, w odległości około 1 m od ogrodzenia;
- ogrodzenie z materiału nieprzewodzącego;
- izolowanie stanowiska – ułożenie warstwy tłucznia o grubości co najmniej 100 mm lub maty o powierzchni nie mniejszej niż 1 x 1 m i grubości co najmniej 2,5 mm.

Jeżeli nie jest spełniony warunek  $U_E \leq 4U_{Tp}$ , konieczne jest przystąpienie do

sprawdzenia napięcia dotykowego rażeniowego  $U_T$  lub prądu rażeniowego  $I_B$ , które nie powinny przekraczać wartości dopuszczalnych odpowiednio  $U_{Tp}$  lub  $I_{Bp}$ .

Największe dopuszczalne wartości napięcia dotykowego rażeniowego  $U_{Tp}$  oraz napięcia dotykowego spodziewanego  $U_{vTp}$  (z uwzględnieniem dodatkowych rezystancji w obwodzie rażeniowym, np. obuwia, izolowanego stanowiska) przedstawiono na rys. 2.

Ze względu na dość kłopotliwe odczytywanie napięć z rys. 2, wartości dla krzywej podstawowej k1 (bez dodatkowych rezystancji w obwodzie rażeniowym) podano w tab. 1. Warto podkreślić, że przy ocenie skuteczności ochrony

**Tab. 1. Największe dopuszczalne napięcie dotykowe rażeniowe  $U_T$  w stacjach elektroenergetycznych wysokiego napięcia, w zależności od czasu trwania doziemienia (rażenia)  $t_F$  (wg [4])**

$t_F, s$	0,05	0,1	0,2	0,5	1	2	5	10	ponad 10
$U_{Tp}, V$	716	654	537	220	117	96	86	85	80

**Tab. 2. Największe dopuszczalne napięcie uszkodzeniowe (zakłócenio-we)  $U_F$  w zależności od czasu trwania doziemienia  $t_F$  (wg [6])**

$t_F, s$	0,05	0,1	0,15	0,2	0,3	0,4	0,5	0,6	0,7	0,8	0,9	1	2	3	5	10 i więcej
$U_F, V$	740	680	640	560	430	270	200	170	130	120	115	110	90	87	82	80

przy uszkodzeniu decydującym kryterium jest napięcie dotykowe rażeniowe lub napięcie uziomowe, a nie rezystancja uziemienia obiektu.

**STACJE ELEKTROENERGETYCZNE Z TRANSFORMATORAMI SN/nn**

Stacje elektroenergetyczne zasilające sieci rozdzielcze niskiego napięcia (nn) są obiektami, którym należy poświęcić szczególną uwagę. Doziemienie po stronie wyższego napięcia (średniego napięcia SN) może spowodować przeniesienie niebezpiecznego potencjału na części przewodzące dostępne odbiorców przyłączonych do sieci niskiego napięcia. Takie przeniesienie się potencjału występuje przy wspólnej instalacji uziemiającej dla strony SN oraz strony nn (rys. 3a). Aby nie doszło do groźnego w skutkach rażenia, napięcie  $U_{Fo}$ , które pojawi się na obudowie odbiorników niskiego napięcia, nie powinno przekraczać wartości podanych w tab. 2.

Wartość napięcia  $U_{Fo}$  zależy od wartości prądu uziomowego  $I_E$  i wypadkowej rezystancji wspólnego uziemienia  $R_B$  (rys. 3a). Znając wartość prądu uziomowego oraz czas trwania doziemienia, który określa napięcie  $U_F$  (tab. 2), można wyznaczyć wymaganą wypadkową rezystancję uziemienia  $R_B$ :

$$R_B \leq \frac{U_F}{I_E \cdot I_k} = \frac{U_F}{I_E} \quad (1)$$

gdzie:  
 $R_B$  – wspólne uziemienie ochronne dla urządzeń SN i robocze (funkcjonalne) sieci nn (wypadkowa rezystancja uziemienia

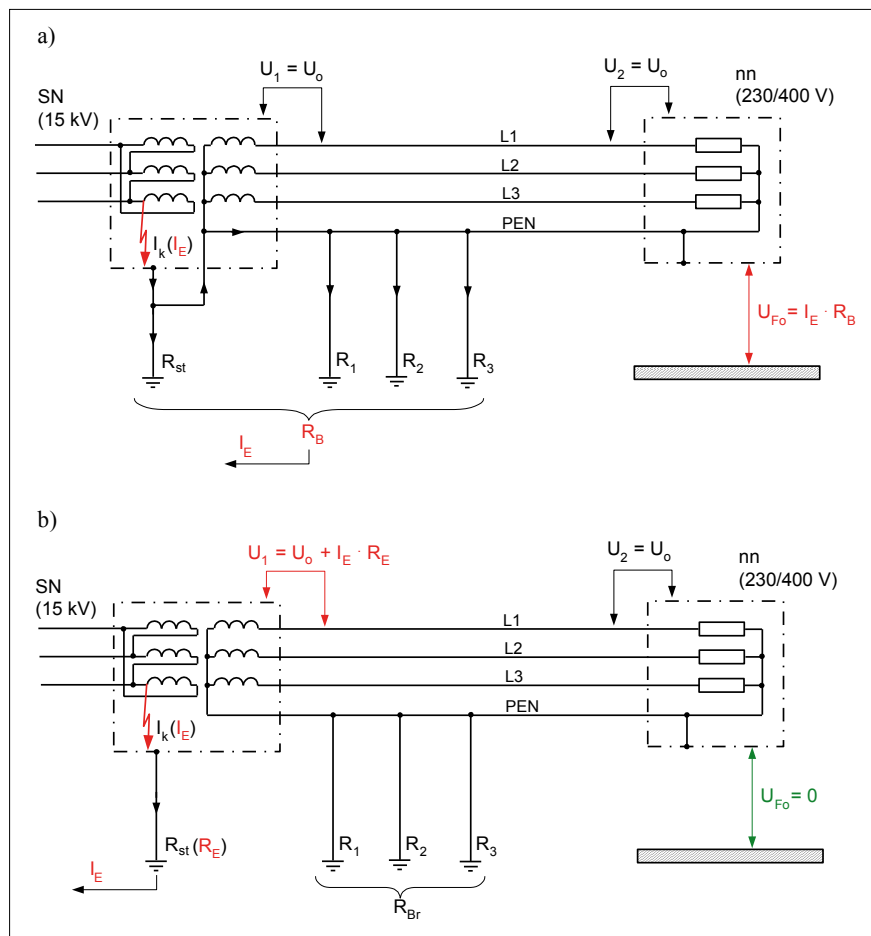
uziomów połączonych z punktem neutralnym sieci TN, tzn.  $R_{st}, R_1, R_2, R_3$  z rys. 3a);  $U_F$  – największe dopuszczalne napięcie uszkodzeniowe (zakłóceniewe) – tab. 2;  $I_k$  – prąd zwarcia przy zwarcu w urządzeniach SN (prąd zwarcia jednofazowego);  $I_E$  – prąd uziomowy przy zwarcu w urządzeniach SN;  $r_E$  – współczynnik redukcyjny (w przypadku braku dokładnych danych można przyjąć:  $r_E = 0,6$  przy połączeniu linią kablową stacji rozpatrywanej ze stacją zasilającą;  $r_E = 1$  w innych przypadkach).

Jeżeli wypadkowa rezystancja uziemienia  $R_B$  nie pozwala na uzyskanie dopuszczalnej wartości napięcia  $I_E \cdot R_B$  (przekroczone jest napięcie  $U_F$ ), np. ze względu na bardzo dużą wartość prądu uziomowego i długi czas doziemienia, to uziemienie robocze powinno być wykonane jako odrębne od uziemienia ochronnego. Taki przypadek jest pokazany na rys. 3b. Dzięki rozdzieleniu uziemień napięcie ze strony SN nie przenosi się na obudowy urządzeń nn ( $U_{Fo} = 0$ ). Niestety, powstają zwiększone narażenia napięciowe izolacji urządzeń niskiego napięcia w stacji, ponieważ do napięcia fazowego  $U_0$  dodaje się spadek napięcia na rezystancji uziemienia, wywołany przepływem prądu uziomowego ( $U_1 = U_0 + I_E \cdot R_E$ ). Ze względu na to, że narażenia te występują tylko w stacji (poza stacją  $U_2 = U_0$ ), nie są one trudne do opanowania.

## LINIE NAWIETRZNE WYSOKIEGO NAPIĘCIA

### Ochrona podstawowa

W aktualnych normach dotyczących elektroenergetycznych linii napowietrznych wysokiego napięcia nie określa się wprost środków ochrony podstawowej (ochrony przed dotykiem bezpośrednim). Przyjmuje się, że ochrona ta jest zapewniona, jeżeli linia spełnia wymagania norm z zakresu jej budowy. Części czynne są wtedy tak oddalone od miejsc dostępnych, że dotyk czy niebezpieczne zbliżenie się do tych części nie są możliwe.



Rys. 3. Doziemienie po stronie wyższego napięcia w stacji SN/nn i jego wpływ na zagrożenie porażeniowe w sieci niskiego napięcia (nn) o układzie TN: a) uziemienie wspólne, b) uziemienia oddzielne. Oznaczenia:  $U_0$  – napięcie fazowe w sieci nn,  $U_1$  – narażenie napięciowe izolacji urządzeń nn w stacji,  $U_2$  – narażenie napięciowe izolacji urządzeń nn poza stacją,  $U_{Fo}$  – napięcie obudowy urządzeń nn poza stacją względem ziemi,  $R_B$  – wspólne uziemienie ochronne dla urządzeń SN i robocze (funkcjonalne) sieci nn,  $R_{Br}$  – uziemienie robocze (funkcjonalne) sieci nn,  $R_E$  – uziemienie ochronne dla urządzeń SN,  $R_{st}$  – uziemienie na terenie stacji SN/nn,  $R_1, R_2, R_3$  – dodatkowe uziemienia w sieci nn,  $I_k$  – prąd zwarcia jednofazowego przy zwarcu w urządzeniach SN,  $I_E$  – prąd uziomowy przy zwarcu w urządzeniach SN

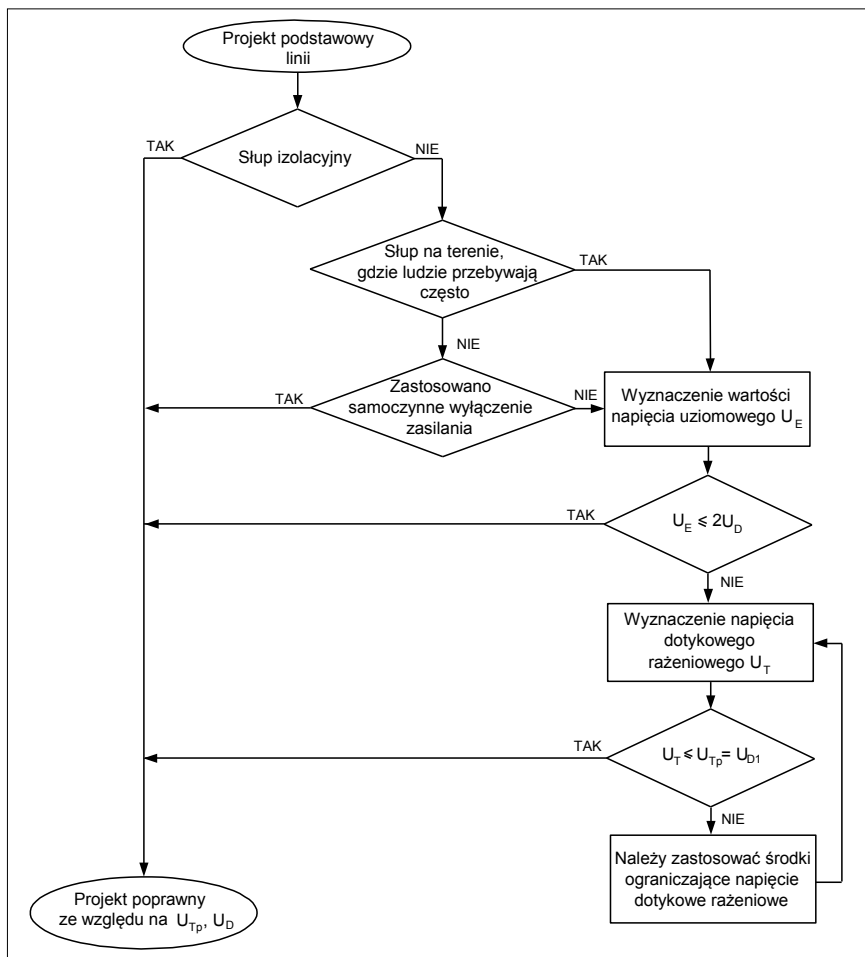
### Ochrona przy uszkodzeniu

Podobnie jak w przypadku stacji elektroenergetycznych wysokiego napięcia, w elektroenergetycznych liniach napowietrznych głównym środkiem ochrony przy uszkodzeniu jest uziemienie ochronne. Wymagania w zakresie ochrony przy uszkodzeniu są podane w normach PN-EN 50341-1:2013-03 [7] i PN-EN 50341-2-22:2016-04 [8].

Nieco inny niż w przypadku stacji elektroenergetycznych jest algorytm, na podstawie którego ocenia się skuteczność tej ochrony (rys. 4). Kryteria oceny uwzględniają, czy w rozpatrywanym miejscu stoi słup izolacyjny czy przewodzący, a także czy w jego pobliżu mogą często przebywać ludzie. W przypadku słupów drewnianych

lub wykonanych z innych materiałów nieprzewodzących, bądź też bez jakichkolwiek części przewodzących uziemionych zagrożenie porażeniowe w wyniku doziemienia nie występuje, a więc nie stawia się wymagań odnośnie do napięć dotykowych.

Jeżeli słupy są posadowione w miejscach dostępnych dla ludzi i mogą oni tam przebywać przez stosunkowo długi czas (kilka godzin dziennie) przez kilka tygodni w roku lub przez krótki czas, ale bardzo często (wiele razy dziennie), na przykład w pobliżu terenów rekreacyjnych, to należy sprawdzać napięcia uziomowe  $U_E$ ; a jeżeli przekraczają one wartości dopuszczalne  $2U_D$  ( $U_D = U_{D1}, U_{D2}, U_{D3}, U_{D4}$  w zależności od lokalizacji słupa – rys. 5),



Rys. 4. Algorytm do oceny skuteczności ochrony przeciwporażeniowej przy uszkodzeniu w elektroenergetycznych liniach napowietrznych wysokiego napięcia; symbole wyjaśniono w tekście (opracowanie własne na podstawie [7])

to należy sprawdzać napięcia dotykowe rażeniowe  $U_T$ , które nie powinny przekraczać wartości dopuszczalnych  $U_{Tp}$ . W przypadku słupów, w pobliżu których ludzie przebywają tylko sporadycznie (np. na terenach leśnych), ochrona przy uszkodzeniu jest wystarczająca, jeżeli linia jest samoczynnie wyłączana po wystąpieniu doziemienia. Warto przy tym zaznaczyć, że norma [7] nie precyzuje największego dopuszczalnego czasu doziemienia/wyłaczania zasilania. Czas trwania doziemienia jest związany z nastawami elektroenergetycznej automatyki zabezpieczeniowej i podaje go operator danej sieci.

Norma [7] podaje łącznie dla czterech przypadków największe dopuszczalne wartości napięcia dotykowego rażeniowego oraz napięcia dotykowego spodziewanego w zależności od czasu trwania doziemienia (rażenia) – są one związane z lokalizacjami słupów linii (rys. 5).

Poszczególne krzywe odnoszą się do następujących lokalizacji:

- $U_{D1}$  – place zabaw, tereny rekreacyjne, kempingi itp. – miejsca, w których ludzie mogą chodzić boso, a więc jedyną rezystancją ograniczającą prąd rażeniowy jest rezystancja ciała człowieka;

- $U_{D2}$  – chodniki, drogi publiczne, parkingi itp. – tereny, na których ludzie zwykle noszą obuwie i wierzchnia warstwa gruntu ma stosunkowo dużą rezystywność, więc w obwodzie rażeniowym pojawia się dodatkowa rezystancja ( $R_a = 1750 \Omega$ );
- $U_{D3}$  – miejsca, w przypadku których można założyć, że ludzie noszą tam obuwie i rezystywność gruntu jest duża – w obwodzie rażeniowym pojawia się dodatkowa rezystancja ( $R_a = 4000 \Omega$ );
- $U_{D4}$  – miejsca, w przypadku których można założyć, że ludzie noszą tam obuwie i rezystywność gruntu jest bardzo duża; w obwodzie rażeniowym pojawia się dodatkowa rezystancja ( $R_a = 7000 \Omega$ ).

W tab. 3 podano wybrane wartości największego dopuszczalnego napięcia dotykowego rażeniowego określonego krzywą  $U_{D1}$  z rys. 5. Wartości te są zbliżone do tych, które dotyczą stacji elektroenergetycznych (tab. 1).

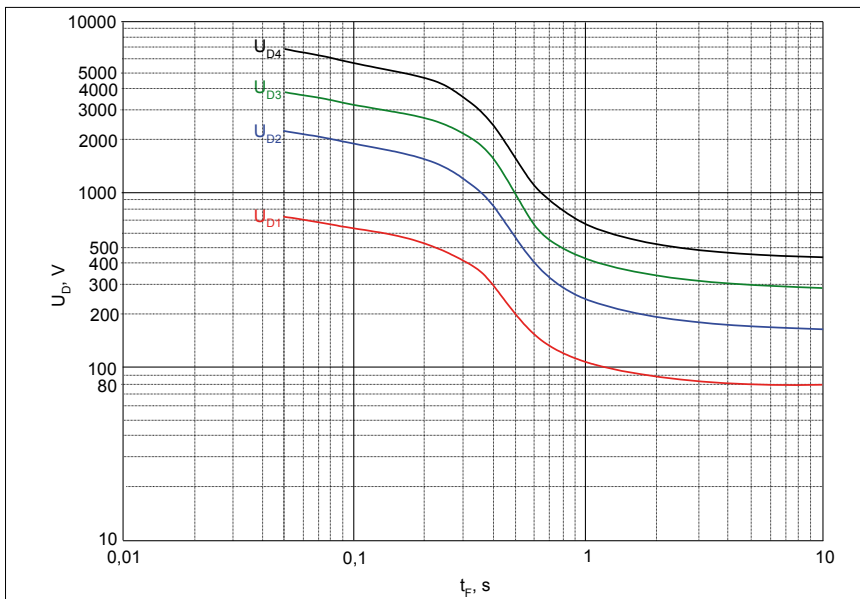
Podobnie jak w przypadku stacji elektroenergetycznych, kryterium decydującym o bezpieczeństwie jest napięcie dotykowe rażeniowe lub napięcie uziomowe, a nie rezystancja uziemienia słupa. Określona wartość tej rezystancji jest wymagana z punktu widzenia ochrony odgromowej i przeciwprzepięciowej, ale jest to odrębne zagadnienie.

### WNIOSKI

Urządzenia o napięciu wyższym niż 1 kV obsługiwane są tylko przez osoby wykwalifikowane. W stacjach elektroenergetycznych przy takich urządzeniach personel przebywa sporadycznie, a dla laików wiele urządzeń wysokiego napięcia jest niedostępnych. Dzięki temu prawdopodobieństwo wystąpienia rażenia jest wyraźnie mniejsze niż przy urządzeniach niskiego napięcia. Te okoliczności sprawiają, że wymagania w zakresie ochrony przy uszkodzeniu są łagodniejsze

Tab. 3. Największe dopuszczalne napięcia dotykowe rażeniowe  $U_{D1}$  ( $U_{Tp}$ ) w elektroenergetycznych liniach napowietrznych wysokiego napięcia, w zależności od czasu trwania doziemienia (rażenia)  $t_f$  (wg [7])

$t_f, s$	0,05	0,1	0,2	0,5	1	2	5	10 i więcej
$U_{D1}, V$	735	633	528	204	107	90	81	80



Rys. 5. Zależność największego dopuszczalnego napięcia dotykowego rażeniowego ( $U_{D1}$ ) i największego dopuszczalnego napięcia dotykowego spodziewanego ( $U_{D2}$ ,  $U_{D3}$ ,  $U_{D4}$ ) od czasu trwania doziemienia (rażenia)  $t_F$ ; krzywa  $U_{D1}$  – brak dodatkowych rezystancji; prąd rażeniowy ogranicza jedynie rezystancja ciała człowieka (dla czasów  $t_F \geq 10$  s wartość dopuszczalna to 80 V); krzywa  $U_{D2}$  – dodatkowa rezystancja  $R_A = 1750 \Omega$  (w tym: obuwia  $1000 \Omega$ , wierzchniej warstwy gruntu  $750 \Omega$ ); krzywa  $U_{D3}$  – dodatkowa rezystancja  $R_A = 4000 \Omega$  (w tym: obuwia  $1000 \Omega$ , wierzchniej warstwy gruntu  $3000 \Omega$ ); krzywa  $U_{D4}$  – dodatkowa rezystancja  $R_A = 7000 \Omega$  (w tym: obuwia  $1000 \Omega$ , wierzchniej warstwy gruntu  $6000 \Omega$ ) (opracowanie własne na podstawie [7])

niż w przypadku urządzeń niskiego napięcia. W niektórych sytuacjach normy nawet nie określają największych dopuszczalnych napięć dotykowych/uziomowych. Tak jest np. w odniesieniu do słupów li-

nii wysokiego napięcia zlokalizowanych w lesie, jeżeli linia jest samoczynnie wyłączana. Inaczej jest ze stacjami zawierającymi transformator SN/nn zasilający sieć rozdzielczą niskiego napięcia. W ich

przypadku wartości dopuszczalne napięcia uziomowego są znacznie ograniczone. ■

Literatura

1. PN-EN 61140:2016-07 (wersja polska) Ochrona przed porażeniem prądem elektrycznym – Wspólne aspekty instalacji i urządzeń.
2. PN-EN 61936-1:2011 (wersja polska) Instalacje elektroenergetyczne prądu przemiennego o napięciu wyższym od 1 kV – Część 1: Postanowienia ogólne.
3. PN-EN 61936-1:2011/A1:2014-10 (wersja polska) Instalacje elektroenergetyczne prądu przemiennego o napięciu wyższym od 1 kV – Część 1: Postanowienia ogólne.
4. PN-EN 50522:2011 (wersja polska) Uziemienie instalacji elektroenergetycznych prądu przemiennego o napięciu wyższym od 1 kV.
5. N SEP-E-001:2013 Sieci elektroenergetyczne niskiego napięcia. Ochrona przed porażeniem elektrycznym.
6. PN-HD 60364-4-442:2012 (wersja polska) Instalacje elektryczne niskiego napięcia – Część 4-442: Ochrona dla zapewnienia bezpieczeństwa – Ochrona instalacji niskiego napięcia przed przepięciami dorywczymi powstającymi wskutek zwarć doziemnych w układach po stronie wysokiego i niskiego napięcia.
7. PN-EN 50341-1:2013-03 (wersja polska) Elektroenergetyczne linie napowietrzne prądu przemiennego powyżej 1 kV – Część 1: Wymagania ogólne – Specyfikacje wspólne.
8. PN-EN 50341-2-22:2016-04 (wersja angielska) Elektroenergetyczne linie napowietrzne prądu przemiennego powyżej 1 kV – Część 2-22: Krajowe Warunki Normatywne (NNA) dla Polski.

