

doi:10.15199/48.2023.02.60

## Pomiar impedancji pętli zwarciowej w obwodach z wyłącznikami różnicowoprądowymi selektywnymi

**Streszczenie.** Pomiar impedancji pętli zwarciowej w obwodach z wyłącznikami różnicowoprądowymi bezwłocznymi jest kłopotliwy, ponieważ przy stosowaniu typowych mierników o prądzie pomiarowym rzędu 10-20 A zwykle następują zbędne zadziałania tych zabezpieczeń. W przypadku obwodów z wyłącznikami różnicowoprądowymi selektywnymi jest inaczej. W artykule wykazano, że pomiar ten można wykonać nawet miernikiem wieloprądowym wymuszającym prąd o wartości szczytowej około 200 A. Przedstawiono przykładowe oscylogramy prądu pomiarowego oraz wyniki badań reakcji wyłączników różnicowoprądowych na pomiar impedancji pętli zwarciowej.

**Abstract.** Measurement of the earth fault loop impedance in circuits with general-type residual current devices (RCDs) is problematic, because when using universal meters having a test current of 10-20 A, unwanted tripping of RCDs usually occurs. It is different in the case of circuits with time-delay type RCDs. This paper proves that the measurement can then be performed even with a high-current meter forcing a current with a peak value of about 200 A. The paper presents selected oscillograms of the test current and the results of the RCD's response during the measurement of the earth fault loop impedance. (*Measurement of earth fault loop impedance in circuits with time-delay type residual current devices*).

**Słowa kluczowe:** wyłączniki różnicowoprądowe, impedancja pętli zwarciowej, pomiar.

**Keywords:** residual current devices, earth fault loop impedance, measurement.

### Wstęp

Pomiar impedancji pętli zwarciowej jest z jednym kluczowych etapów sprawdzania stanu ochrony przeciwporażeniowej w sieciach i instalacjach elektroenergetycznych niskiego napięcia. Pomiar ten służy ocenie skuteczności środka ochrony przy uszkodzeniu, jakim jest samoczynne wyłączenie zasilania [1, 2]. Na podstawie zmierzonej impedancji pętli zwarciowej określa się spodziewany prąd zwarciowy, który ma spowodować zadziałanie urządzenia wyłączającego (zabezpieczenia nadprądowego lub różnicowoprądowego). Dla uzyskania skutecznej ochrony zadziałanie tego zabezpieczenia ma nastąpić w czasie określonym przez normę [1]. Dla układu TN 230/400 V jest to czas 0,4 s lub 5 s w zależności od typu obwodu (np. odbiorczy czy rozdzielczy).

Rozpowszechniona w praktyce metoda pomiaru impedancji pętli wykorzystuje tzw. sztuczne zwarcie [3-9]. Po przyłączeniu miernika do instalacji lub urządzenia (rys. 1) miernik ten dokonuje pomiaru napięcia  $U_1$ , które jest napięciem sieci w miejscu pomiaru, po czym mierzone jest napięcie  $U_2$  występujące w tym samym miejscu po załączeniu obciążenia  $Z_M$  miernika (wymuszenie przepływu prądu pomiarowego  $I_M$  – stan sztucznego zwarcia). Schemat zastępczy badanego obwodu przedstawiono na rysunku 2. Impedancję mierzoną wyznacza się na podstawie następującej zależności wykorzystującej fazory napięcia i impedancji (symbole wyjaśniono w podpisie rysunku 2):

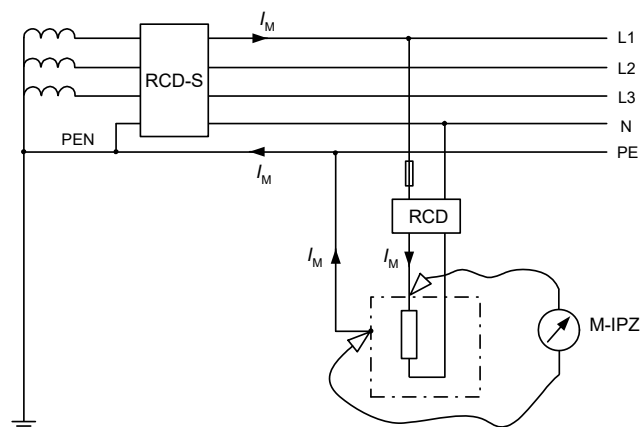
$$(1) \quad \underline{Z} = \underline{Z}_M \frac{U_1 - U_2}{U_2} = \underline{Z}_M \left( \frac{U_1}{U_2} - 1 \right)$$

Dla uproszczenia konstrukcji miernika pomiar można wykonać wyznaczając moduły odpowiednich wielkości:

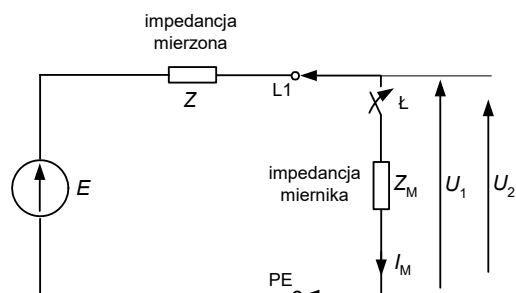
$$(2) \quad Z_{\text{mod}} = Z_M \left( \frac{U_1}{U_2} - 1 \right)$$

co prowadzi do błędu pomiaru:

$$(3) \quad \delta Z_{\text{mod}} = \frac{Z_{\text{mod}} - Z}{Z}$$



Rys.1. Przyłączenie miernika impedancji pętli zwarciowej (M-IPZ) podczas pomiaru tej impedancji w układzie TN. RCD – wyłącznik różnicowoprądowy bezwłoczny w obwodzie odbiorczym, RCD-S – wyłącznik różnicowoprądowy selektywny w obwodzie rozdzielczym,  $I_M$  – prąd pomiarowy

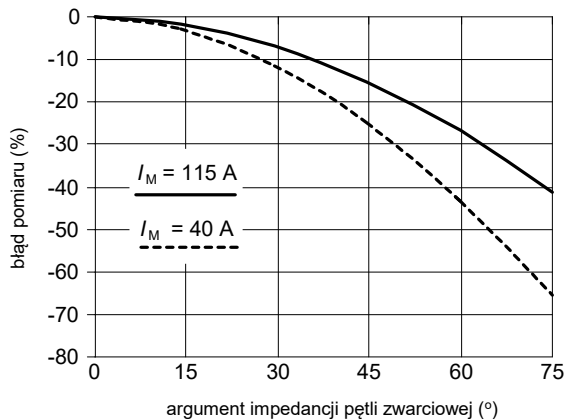


Rys.2. Schemat zastępczy obwodu podczas pomiaru impedancji pętli zwarciowej.  $E$  – napięcie źródła zasilania sieci,  $U_1$  – napięcie w miejscu pomiaru przed zamknięciem łącznika  $\lambda$  ( $U_1 = E$ ),  $U_2$  – napięcie w miejscu pomiaru po zamknięciu łącznika  $\lambda$ ,  $Z$  – impedancja mierzona,  $Z_M$  – impedancja miernika M-IPZ,  $I_M$  – prąd pomiarowy

Zgodnie z normą PN-EN 61557-3 [10], błąd roboczy, tzn. błąd całkowity w znamionowych warunkach pracy miernika nie powinien przekraczać 30%.

Jednym z czynników wpływających na dokładność pomiaru jest wartość prądu pomiarowego. Im ta wartość

jest większa, tym lepsza dokładność. Na rysunku 3 przedstawiono przykładowe przebiegi błędów pomiaru w funkcji argumentu impedancji pętli zwarcia, dla dwóch wartości prądu pomiarowego: 40 A i 115 A. Jak pokazuje przebieg z rysunku 3, znacznie mniejszy błąd można uzyskać dla tej większej wartości prądu pomiarowego.



Rys.3. Przykładowe przebiegi błędów pomiaru impedancji pętli zwarcia w funkcji jej argumentu, dla dwóch wartości prądu pomiarowego: 40 A i 115 A

Jeżeli przyjrzeć się schematowi przedstawionemu na rysunku 1, to można zauważyć, że prąd pomiarowy  $I_M$  jest dla wyłączników różnicowoprądowych RCD i RCD-S prądem różnicowym. Przy dużej jego wartości, zalecanej ze względu na dokładność pomiaru, istnieje więc ryzyko zbędnego zadziałania tych wyłączników podczas pomiaru. Problematyka zbędnego działania wyłączników różnicowoprądowych, w tym podczas pomiaru impedancji pętli zwarcia, jest rozważana w publikacjach [11-13]. Wyniki badań tam zawarte dotyczą głównie wyłączników różnicowoprądowych bezwłocznymi, które są najpowszechniej stosowane. Aby uniknąć ich zbędnego zadziałania, w niektórych przypadkach należy stosować specjalne metody pomiarowe [14, 15].

W odniesieniu do obwodów z wyłącznikami różnicowoprądowymi selektywnymi, które umieszcza się zwykle na początku instalacji jako zabezpieczenia poprzedzające, istnieje możliwość wykonania pomiaru impedancji pętli zwarcia w sposób klasyczny, zwykłymi miernikami, a nawet wielkoprądowymi. Celem niniejszego artykułu jest wykazanie możliwości wykonania takiego pomiaru. W dalszej części opracowania scharakteryzowano wyłączniki różnicowoprądowe z punktu widzenia pomiaru impedancji pętli zwarcia, podano warunki jego wykonania bez wyzwiania wyłączników selektywnych oraz zamieszczono przykładowe wyniki badań.

### Charakterystyka wyłączników różnicowoprądowych

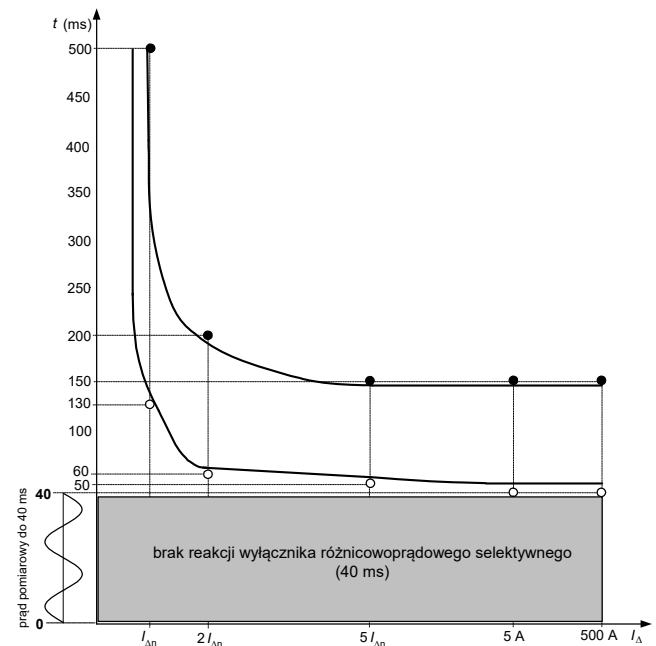
Wyłączniki różnicowoprądowe powinny spełniać wymagania normy [16]. Dla wyłączników różnicowoprądowych selektywnych norma ta podaje m.in. gwarantowany czas przetrzymywania oraz najdłuższy czas wyłączenia w funkcji wartości prądu różnicowego. Wartości tych dwóch wspomnianych czasów podano w tabeli 1, natomiast na rysunku 4 przedstawiono charakterystykę czasowo-prądową wynikającą ze współrzędnych zawartych w tabeli 1. Jeżeli przyjrzeć się większym wartościom prądu różnicowego (5 A i 500 A na rysunku 4), to widać, że gwarantowany czas przetrzymywania zabezpieczenia wynosi 0,04 s. Przy mniejszych prądach różnicowych czas ten jest nawet dłuższy. Zatem z danych normy wynika, że każdy wyłącznik różnicowoprądowy selektywny powinien przez co najmniej 40 ms przetrzymać prąd różnicowy i to o wartościach nawet kilkuset amperów. Dotyczy to zarówno

wyłączników różnicowoprądowych typu AC (reagujących tylko na prąd sinusoidalny), jak i typu A (reagujących na prąd sinusoidalny i prąd jednokierunkowy pulsujący).

Tabela 1. Wartości gwarantowanego czasu przetrzymywania i najdłuższego czasu wyłączenia wyłączników różnicowoprądowych selektywnych typu AC i typu A, wg normy [16]. Prąd różnicowy probierczy sinusoidalny

| Czas                            | Prąd różnicowy probierczy |                 |                 |          |       |
|---------------------------------|---------------------------|-----------------|-----------------|----------|-------|
|                                 | $I_{\Delta n}$            | $2I_{\Delta n}$ | $5I_{\Delta n}$ | 5-200 A* | 500 A |
| gwarantowany przetrzymywania, s | 0,13                      | 0,06            | 0,05            | 0,04     | 0,04  |
| najdłuższy wyłączenia, s        | 0,5                       | 0,2             | 0,15            | 0,15     | 0,15  |

\* o wartości prądu z podanego zakresu decyduje producent



Rys.4. Charakterystyka czasowo-prądowa wyłącznika różnicowoprądowego selektywnego

W związku z powyższym mierniki impedancji pętli zwarcia wymuszające prąd pomiarowy przez czas nie dłuższy niż 40 ms nie spowodują zbędnego zadziałania wyłączników różnicowoprądowych selektywnych. Stosowane w praktyce mierniki wymuszają przepływ prądu zwykle w przedziale 10-30 ms, zatem należy oczekiwać, że pomiar bez zbędnego zadziałania tych zabezpieczeń będzie wykonalny, mimo wartości prądu pomiarowego rzędu kilkudziesięciu czy kilkuset amperów. Poniżej przedstawiono wyniki badań laboratoryjnych potwierdzających tę tezę.

### Wyniki badań

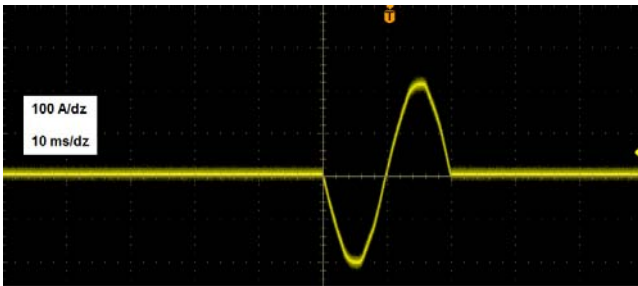
Do badań reakcji wyłączników różnicowoprądowych na pomiar impedancji pętli zwarcia wybrano mierniki, które w wyznaczonych miejscach pomiaru wymuszały prąd o następujących parametrach:

- 1) miernik 1 – prąd pomiarowy półfalowy (10 ms) o wartości szczytowej 30 A,
- 2) miernik 2 – prąd pomiarowy sinusoidalny (20 ms) o wartości szczytowej 200 A.

Oscylogramy prądów pomiarowych tych mierników przedstawiono na rysunkach 5 i 6.



Rys.5. Oscylogram prądu pomiarowego miernika 1. Czas przepływu prądu 10 ms, wartość szczytowa prądu 30 A



Rys.6. Oscylogram prądu pomiarowego miernika 2. Czas przepływu prądu 20 ms, wartość szczytowa prądu 200 A

Badano reakcję następujących czterech wyłączników różnicowoprądowych selektywnych:

- RCD-S1:  $I_{\Delta n} = 100$  mA, typ A,
- RCD-S2:  $I_{\Delta n} = 100$  mA, typ A,
- RCD-S3:  $I_{\Delta n} = 300$  mA, typ AC,
- RCD-S4:  $I_{\Delta n} = 300$  mA, typ A.

Dla porównania pokazano też reakcję następujących wyłączników różnicowoprądowych bezwłoczných:

- RCD-5:  $I_{\Delta n} = 300$  mA, typ AC.
- RCD-6:  $I_{\Delta n} = 300$  mA, typ A.

Po zainstalowaniu danego wyłącznika w obwodzie, pomiar impedancji pętli zwarciowej wykonano trzykrotnie (w odstępach kilku sekund pomiędzy kolejnymi próbami) i notowano, czy wyłącznik ten pozostał stanie zamkniętym, czy zadziałał. W przypadku półfalowego przebiegu prądu wspomniany trzykrotny pomiar wykonano dla każdej biegunowości półfali. W tabeli 2 umieszczono wyniki badań.

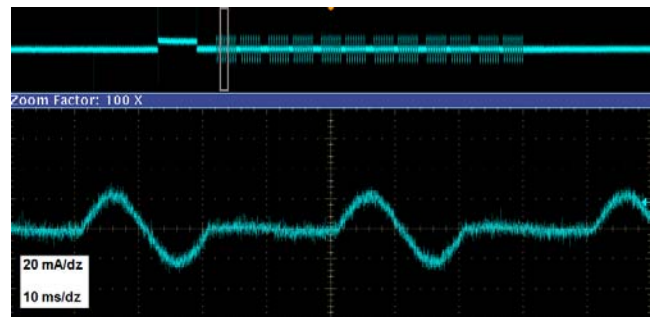
Wyniki badań potwierdzają spostrzeżenia zawarte w rozdziale „Charakterystyka wyłączników różnicowoprądowych”. Żaden z wyłączników selektywnych nie zadziałał podczas prób. Szczególnie istotna jest informacja, że pomiar można było wykonać nawet miernikiem wielkopiędowym, wymuszającym prąd o wartości szczytowej 200 A (około 140 A wartości skutecznej) w czasie 20 ms. Zatem w obwodach rozdzielczych, głównie tych o przewodze reaktancji w mierzonej impedancji pętli, dla uzyskania dobrej dokładności pomiaru warto stosować takie mierniki i nie należy obawiać się zbędnego wyzwalania wyłączników różnicowoprądowych selektywnych.

Wyłączniki różnicowoprądowe bezwłoczne (RCD-5 i RCD-6) przy pomiarach prądem o wartości szczytowej 30 A lub większej, zgodnie z oczekiwaniami, wyzwały zbędnie, ponieważ norma [16] nie określa dla takich wyłączników gwarantowanego czasu przetrzymywania. Należy jednak zauważyć, że jako zabezpieczenie poprzedzające wyłączniki różnicowoprądowe w obwodach odbiorczych, należy stosować wyłącznik różnicowoprądowy selektywny, aby uzyskać wybiórcze działanie zabezpieczenia na kolejnych stopniach. Taki typ wyłącznika jest więc najbardziej prawdopodobny w obwodzie rozdzielczym.

Tabela 2. Wyniki badań wyłączników różnicowoprądowych

| Próba   | Badany wyłącznik różnicowoprądowy |        |        |        |       |       |
|---|-----------------------------------|--------|--------|--------|-------|-------|
|   | RCD-S1                            | RCD-S2 | RCD-S3 | RCD-S4 | RCD-5 | RCD-6 |
|   |                                   |        |        |        |       |       |
| próba 1   | NZ                                | NZ     | NZ     | NZ     | Z     | Z     |
| próba 2   | NZ                                | NZ     | NZ     | NZ     | Z     | Z     |
| próba 3   | NZ                                | NZ     | NZ     | NZ     | Z     | Z     |
|   |                                   |        |        |        |       |       |
| próba 1   | NZ                                | NZ     | NZ     | NZ     | Z     | Z     |
| próba 2   | NZ                                | NZ     | NZ     | NZ     | Z     | Z     |
| próba 3   | NZ                                | NZ     | NZ     | NZ     | Z     | Z     |
|   |                                   |        |        |        |       |       |
| próba 1   | NZ                                | NZ     | NZ     | NZ     | Z     | Z     |
| próba 2   | NZ                                | NZ     | NZ     | NZ     | Z     | Z     |
| próba 3   | NZ                                | NZ     | NZ     | NZ     | Z     | Z     |
| Oznaczenia:<br>NZ – wyłącznik nie zadziałał (pomiar impedancji pętli możliwy)<br>Z – wyłącznik zadziałał<br>$i_{max}$ – wartość szczytowa prądu pomiarowego |                                   |        |        |        |       |       |

W mierniku nr 1 można aktywować opcję „RCD”, która umożliwia pomiar impedancji pętli zwarciowej prądem sinusoidalnym o wartości szczytowej około 20 mA (wartości skutecznej około 14 mA). Oscylogram tego prądu przedstawia rysunek 7. Celem zastosowania tak małej wartości prądu jest zapobieganie zbędnemu wyzwalaniu wyłączników różnicowoprądowych nawet o  $I_{\Delta n} = 30$  mA. Tym bardziej nie powoduje to wyzwalania wyłączników różnicowoprądowych o większym znamionowym prądzie różnicowym zadziałania, np. wymienionych wyżej wyłączników o  $I_{\Delta n} = 100$  mA i  $I_{\Delta n} = 300$  mA.



Rys.7. Oscylogram prądu pomiarowego miernika 1 po wybraniu opcji „RCD”. Czas przepływu prądu: wielokrotny przebieg przez 20 ms i przedziały bezprądowe 20 ms. Wartość szczytowa prądu 20 mA

Taki pomiar może być akceptowany w obwodach odbiorczych charakteryzujących się stosunkowo dużą impedancją (rezystancją) pętli zwarciowej. Stosowanie tak małej wartości prądu w obwodach rozdzielczych (mała wartość impedancji), jest jednak dyskusyjne, ponieważ może prowadzić do znacznych błędów. Celowe jest więc wykorzystywanie wtedy mierników o relatywnie dużej wartości prądu pomiarowego, tym bardziej, że nie stwarzają one kłopotów w obwodach z wyłącznikami różnicowoprądowymi selektywnymi.

### Wnioski

Przedstawione w artykule wyniki badań pokazały, że pomiar impedancji pętli zwarciowej w obwodach chronionych wyłącznikami różnicowoprądowymi selektywnymi nie sprawia trudności. Do wykonania tego

pomiaru można wykorzystywać nawet mierniki wielkopiętrowe i nie następuje zbędne zadziałanie wspomnianych wyłączników. Jest to spowodowane gwarantowanym czasem przetrzymywania wyłączników selektywnych (40 ms) dłuższym niż czas wymuszania prądu pomiarowego przez powszechnie dostępne mierniki impedancji pętli zwarciowej (10-30 ms). Przystępując do pomiarów w obwodach z wyłącznikami różnicowoprądowymi należy sprawdzić w karcie katalogowej lub instrukcji obsługi miernika parametry prądu pomiarowego. Ważna jest zarówno wartość prądu, jak i czas jego przepływu.

**Autorzy:** dr inż. Kornel Borowski, Politechnika Gdańska, Wydział Elektrotechniki i Automatyki, ul. G. Narutowicza 11/12, 80-233 Gdańsk, E-mail: kornel.borowski@pg.edu.pl  
dr hab. inż. Stanisław Czapp, prof. PG, Politechnika Gdańska, Wydział Elektrotechniki i Automatyki, ul. G. Narutowicza 11/12, 80-233 Gdańsk, E-mail: stanislaw.czapp@pg.edu.pl

#### LITERATURA

- [1] PN-HD 60364-4-41:2017-09 Instalacje elektryczne niskiego napięcia – Część 4-41: Ochrona dla zapewnienia bezpieczeństwa – Ochrona przed porażeniem elektrycznym
- [2] PN-HD 60364-6:2016-07 Instalacje elektryczne niskiego napięcia – Część 6: Sprawdzanie
- [3] Katarzyński J., Olesz M., Pomiar impedancji pętli zwarciowej w instalacjach fotowoltaicznych dużych mocy z magazynowaniem energii, *Przegląd Elektrotechniczny*, 98 (2022), nr 3, 25-27, doi:10.15199/48.2022.03.06
- [4] Kaspirek M., Mezera D., Voltage quality parameters in LV distribution grids in dependence, on short circuit impedance, *22nd Int. Conf. Electricity Distribution*, Stockholm, 10-13 June 2013, <https://doi.org/10.1049/cp.2013.0580>
- [5] Aigner M., Schmutz E., Sigl Ch., Measurement of fault loop impedances in different low voltage network configurations, *Electrical Engineering Electronic Journal*, 2013, nr 1
- [6] Harris M.B., Kelley A.W., Rhode J.P., Baran M.E., Instrumentation for measurement of line impedance, *Proc. of APEC'94*, 1994, 887-893, <https://doi.org/10.1109/APEC.1994.316304>
- [7] Pedersen K.O.H., Nielsen A.H., Poulsen N.K., Short-circuit impedance measurement, *IEE Proc.-Gener. Transm. Distrib.*, 150 (2003), nr 2, 169-174, <https://doi.org/10.1049/ip-gtd:20030193>
- [8] Roskosz R., Ziółko M., Measurement accuracy of short-circuit loop impedance in power systems, *Proc. XVII IMEKO World Congr., TC4*, Dubrovnik, June, 2003, 903-907
- [9] Neamt L., Neamt A., Chiver O., Improved procedure for earth fault loop impedance measurement in TN low-voltage network, *Energies*, 14 (2021), <https://doi.org/10.3390/en14010205>
- [10] PN-EN 61557-3:2007 Bezpieczeństwo elektryczne w niskonapięciowych sieciach elektroenergetycznych o napięciach przemiennych do 1000 V i stałych do 1500 V – Urządzenia przeznaczone do sprawdzania, pomiarów lub monitorowania środków ochronnych – Część 3: Impedancja pętli zwarcia
- [11] Roldán-Porta C., Escrive-Escrive G., Carcel-Carrasco F.J., Roldán-Blay C., Nuisance tripping of residual current circuit breakers: A practical case, *Electric Power Systems Research*, 106 (2014), 180-187, <https://doi.org/10.1016/j.epsr.2013.07.020>
- [12] Czapp S., *Residual Current Devices: Selection, Operation, and Testing*, Academic Press (2022), <https://doi.org/10.1016/C2020-0-02927-0>
- [13] Czapp S., Fault loop impedance measurement in low voltage network with residual current devices, *Elektronika ir Elektrotechnika*, 122 (2012), nr 6, 109-112
- [14] Roskosz R., Nowe metody pomiaru impedancji pętli zwarciowej dużym pełnofalowym prądem pomiarowym bez wyzwiania wyłączników różnicowoprądowych, *INPE: Informacje o Normach i Przepisach Elektrycznych*, 172-173 (2014), 38-50
- [15] Czapp S., Borowski K., Verification of safety in low-voltage power systems without nuisance tripping of residual current devices, *Electric Power Systems Research*, 172 (2019), 260-268, <https://doi.org/10.1016/j.epsr.2019.03.027>
- [16] PN-EN 61008-1:2013-05 Wyłączniki różnicowoprądowe bez wbudowanego zabezpieczenia nadprądowego do użytku domowego i podobnego (RCCB) – Część 1: Postanowienia ogólne