

mgr inż. Mikołaj Binczyk^{1*)}

ORCID: 0000-0003-0128-0991

dr hab. inż. Krzysztof Żółtowski, prof. uczelni¹⁾

ORCID: 0000-0002-5050-0068

Badania charakterystyki obciążeń oddziałujących na modułowe urządzenie dylatacyjne w pasie ruchu ciężkiego autostrady A8

Tests of the load characteristics affecting the modular expansion joint in the heavy traffic lane of the A8 motorway

DOI: 10.15199/33.2023.04.02

Streszczenie. Przedstawiono badania urządzenia dylatacyjnego typu nożycowego. Dokonano statycznych i dynamicznych pomiarów odkształceń oraz przemieszczeń konstrukcji nożyc na najbardziej obciążonym pasie autostrady A8. Określono wpływ oddziaływania dynamicznego oraz sporządzono histogramy obciążeń i współczynników przewyższenia dynamicznego na podstawie pomiarów ciągłych w okresie nasilonego ruchu. Wskazano przyczyny degradacji urządzenia. Odniesiono się krytycznie do procedur badawczych dotyczących certyfikacji urządzeń dylatacyjnych.

Słowa kluczowe: modułowe urządzenie dylatacyjne; rzeczywiste obciążenie; uszkodzenie urządzenia dylatacyjnego.

Abstract. The experimental research on a scissor-type expansion joint is presented. Static and dynamic measurements of deformations and displacements of the scissor device on the most heavily loaded lane of the A8 motorway were performed. The influence of the dynamic impact was determined and load histograms and dynamic amplification factors were prepared on the basis of continuous measurements during heavy traffic. The process of degradation were determined. The test procedures for the certification of expansion joint was commented.

Keywords: modular expansion joint; real load; damage of expansion joint.

W ostatnich kilkunastu latach obserwuje się ciągły wzrost natężenia ruchu na drogach [1] oraz liczby przeciążonych samochodów [2]. Statystyki światowe i krajowe pokazują koncentrację uszkodzeń mechanicznych w strefie urządzeń dylatacyjnych. Są to uszkodzenia konstrukcji urządzenia dylatacyjnego i nawierzchni w jego bezpośrednim sąsiedztwie [3 ÷ 7]. Obok uszkodzeń spowodowanych przez zwiększone obciążenie użytkowe duży wpływ na trwałość urządzeń dylatacyjnych mają błędy projektowe i wykonawcze [3]. Często jednocześnie występowanie wszystkich przyczyn uszkodzeń prowadzi do bardzo szybkiej degradacji urządzenia dylatacyjnego i konieczności jego wymiany na nowe już po kilku latach eksploatacji. Awaria urządzenia dylatacyjnego na ogół nie zagraża bezpieczeństwu konstrukcji, ale stwarza zagrożenie dla uczestników ruchu drogowego, powoduje po-

stępującą degradację konstrukcji w sąsiedztwie dylatacji, a ze względu na hałas wpływa negatywnie na środowisko.

W artykule przedstawiono wyniki badań rzeczywistych obciążeń oddziałujących na mostowe urządzenia dylatacyjne, które wykonano na zlecenie Generalnej Dyrekcji Dróg Krajowych i Autostrad – Oddział we Wrocławiu. Głównym celem badań było określenie obciążenia oddziałującego na urządzenie dylatacyjne oraz przyczyn jego degradacji.

Wyznacznikiem oddziaływań dynamicznych pojazdów drogowych na konstrukcję urządzenia dylatacyjnego jest m.in. współczynnik przewyższenia dynamicznego określający zastępcze obciążenie statyczne. Tą tematyką zajmował się Roeder [5], który przeprowadził badania urządzeń modułowych z belkami trawersowymi po wykrytych w 1990 r. pęknięciach zmęczeniowych. Steenberg [6] badał urządzenia z różną liczbą modułów. Określił współczynnik przewyższenia dynamicznego na poziomie 1,1 ÷ 1,7 w zależności od liczby modułów. Zgodnie z amery-

kańskim narodowym programem badawczym [7], współczynnik przewyższenia dynamicznego w przypadku obciążeń pionowych wyniósł 1,63. Zuada Coelho i inni [8] przedstawili symulacje numeryczne i badania rzeczywistego urządzenia dylatacyjnego wyposażonego w łożyska belki trawersowej oraz bez łożysk. W przypadku wszystkich łożysk współczynnik przewyższenia dynamicznego określono na poziomie 1,4, natomiast w razie ich braku wyniósł 6,0. Sun i Ye [9] przedstawili przypadek szybkiego uszkodzenia urządzenia dylatacyjnego w moście wantowym. Jako przyczynę wskazali brak łożyska pomiędzy belką krawędziową a trawersową. Gao i inni [10] badali wpływ zwiększonego obciążenia krótkiego, wolno podpartego obiektu mostowego, które było spowodowane uszkodzeniem w rejonie dylatacji odzwierciedlonym jako próg o wysokości 5 i 10 mm.

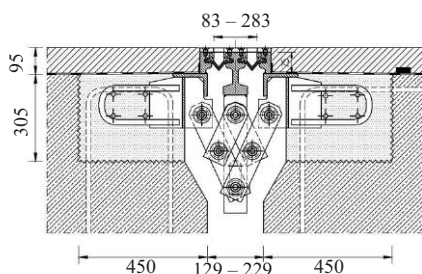
Badania

W porozumieniu z wrocławskim oddziałem GDDKiA do badań wytypowano dwumodułowe urządzenie dylatacyj-

¹⁾ Politechnika Gdańska, Wydział Inżynierii Lądowej i Środowiska

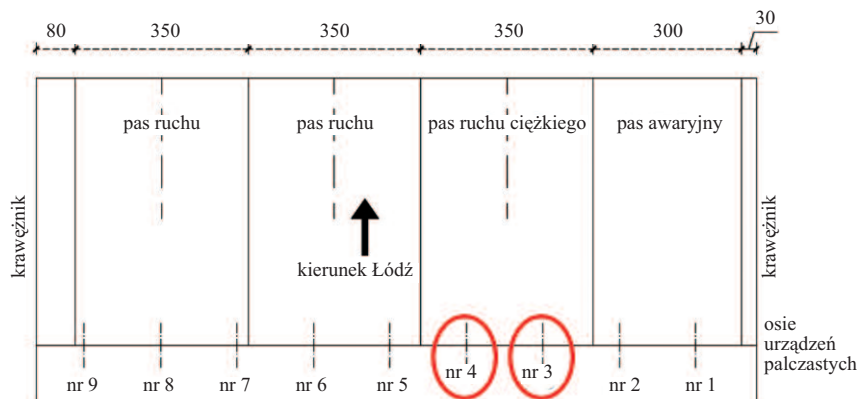
^{*} Adres do korespondencji: mikbincz@pg.edu.pl

ne typu nożycowego zamontowane na obiekcie AW-20 nad ul. Królewicą w ciągu autostradowej obwodnicy Wrocławia (A8). Składa się ono z dwóch belek skrajnych (zakotwionych na krawędziach konstrukcji sprężonego przęsła i przyczółka), dwóch wkładek elastomerowych oraz jednej belki pośredniej (rysunek 1), w skład której wchodzi mechanizmy nożycowe podpierające belkę pośrednią, a także zapewniające równy podział przemieszczenia na szczeliny pomiędzy belkami. Zastosowane w urządzeniu nakładki wygłuszające zwiększają zakres pracy ze standardowych 80 mm (± 40 mm) do 100 mm (± 50 mm).

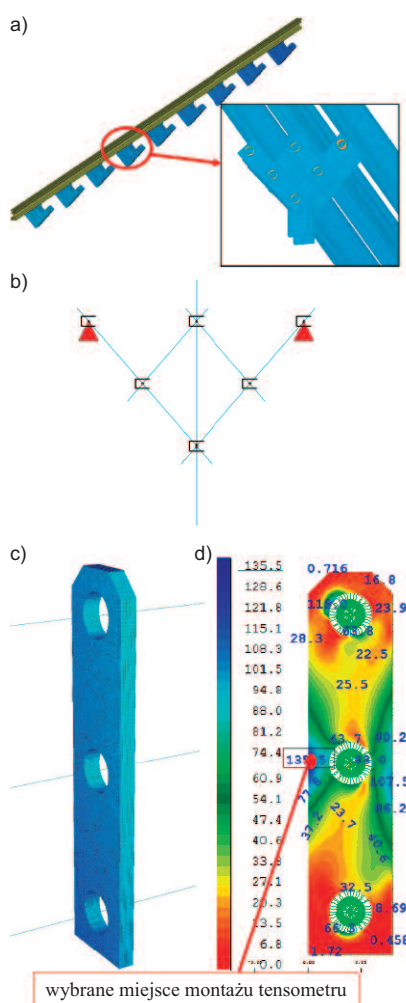


Rys. 1. Przekrój poprzeczny przez urządzenie dylatacyjne [mm] [11]
Fig. 1. Cross-section through the expansion joint [mm] [11]

Zaplanowano badania z wykorzystaniem pomiarów tensometrycznych w stalowych elementach urządzenia dylatacyjnego oraz pomiary przemieszczeń belki pośredniej i urządzenia nożycowego. Badania prowadzono podczas czasowego wyłączenia pasa ruchu ciężkiego na wschodniej nitce autostrady, a także normalnego ruchu. Standardowo na tym odcinku ruch odbywa się na trzech pasach jezdni. Do badań wytypowano fragment urządzenia dylatacyjnego znajdującego się na prawym, skrajnym pasie ruchu (koncentracja ruchu ciężkiego), wyposażony w dwa urządzenia nożycowe oznaczone jako 3 i 4 na rysunku 2. Badania poprzedzono projektem, którego głównym elementem był model numeryczny urządzenia oraz wycinkowy model ukośnego elementu urządzenia nożycowego (rysunek 3). Model całego urządzenia składał się z elementów belkowych (e1, p3). Warunki brzegowe (blokada 3 translacji) założono w miejscach zakotwienia urządzenia dylatacyjnego w konstrukcji żelbetowej (po 4 punkty z warunkami brze-

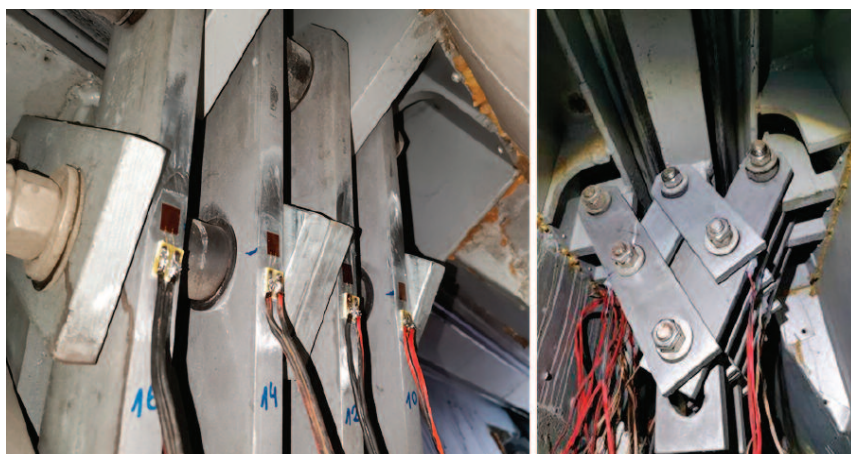


Rys. 2. Lokalizacja badanych urządzeń nożycowych nr 3 i 4 [11]
Fig. 2. Location of the tested scissor devices No. 3 and 4 [11]

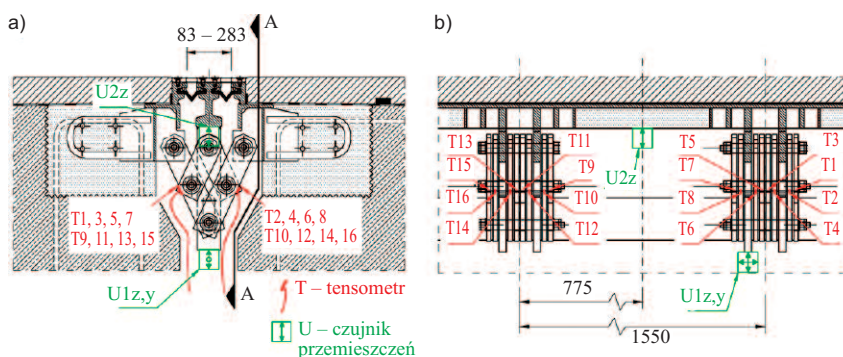


Rys. 3. Modele numeryczne urządzenia nożycowego: a) model belkowy – wizualizacja; b) model belkowy – schemat statyczny urządzenia nożycowego; c) model bryłowy elementu ukośnego – wizualizacja; d) model bryłowy – wyniki obliczeń [11]
Fig. 3. The FEM models of a scissor devices: a) beam FEM model – visualization; b) beam FEM model – static scheme of the scissor device; c) Volume FEM model of the diagonal element – visualization; d) Volume FEM model – the results of the calculations [11]

gowymi w przypadku każdego urządzenia nożycowego). Wprowadzono blokadę obrotu sworzni wokół własnej osi (rysunek 3b). Model obciążano siłami normowymi pochodzącymi od osi pojazdu S klasy A wg PN-85 S-10030 (2×60 kN) i przyłożono je do belki pośredniej jako równomiernie rozłożone na długości odpowiadającej szerokości koła. Model wycinkowy wykonano z elementów belkowych i bryłowych (e1, e3, p3). Elementy belkowe odzwierciedlały sworznie, natomiast bryłowe tworzyły ukośny element urządzenia nożycowego. Połączenie sworzniowe zamodelowano za pomocą jednostronnych więzów sprężystych. Warunki brzegowe założono na sworzniach (blokada 3 translacji i obrotu wokół osi) w miejscach połączenia z elementami pionowymi urządzenia nożycowego. Model wycinkowy obciążono siłą uzyskaną z modelu całego urządzenia, przez obciążenie elementów belkowych symulujących sworznie. Wyniki posłużyły do wytypowania najodpowiedniejszego miejsca do montażu tensometrów (rysunek 3d, fotografia 1). Liczba ukośnych elementów w jednym urządzeniu nożycowym zdeterminowała liczbę punktów tensometrycznych. Pomiar odkształceń prowadzono w szesnastu punktach (oznaczonych jako T1 ÷ T16 – po osiem punktów w każdym urządzeniu nożycowym) rozmieszczonych na zewnętrznych krawędziach elementów ukośnych (rysunek 4). Na rysunku 4 pokazano także miejsca montażu indukcyjnych czujników pomiaru przemieszczeń, których łącznie zamontowano trzy w dwóch punktach pomiarowych. W pierwszym punkcie (usytuowanym



Fot. 1. Tensometry zamontowane na urządzeniu nożycowym [11]
Photo 1. Strain gauges installed on a scissor device [11]

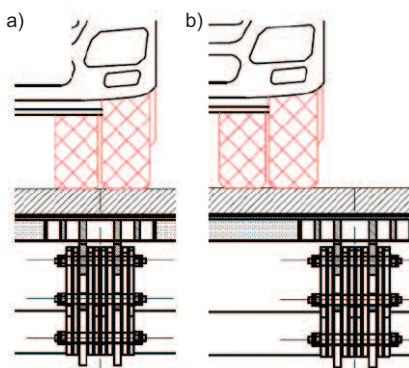


Rys. 4. Miejsca montażu tensometrów i czujników przemieszczeń: a) przekrój poprzeczny przez urządzenie dylatacyjne; b) widok od strony przęsła – przekrój A-A [mm] [11]
Fig. 4. Place of installation of strain gauges and displacement sensors: a) cross-section through expansion device; b) view from the span side – section A-A [mm] [11]

pod pionowym elementem urządzenia nożycowego nr 4) mierzono przemieszczenia pionowe U_{1z} oraz przemieszczenia poziome U_{1y} , a w drugim punkcie (usytuowanym na belce pośredniej w połowie odległości pomiędzy urządzeniami nr 3 i 4 – rysunek 4b) przemieszczenia pionowe U_{2z} . Do badań wykorzystano czteroosiowy samochód ciężarowy jako obciążenie, zważony przy użyciu przenośnej wagi tensometrycznej. Badania podzielono na trzy fazy:

- **faza 1:** wjazdy statyczne pojedynczych osi pojazdu testowego na urządzenie dylatacyjne w taki sposób, aby zapewnić przekazywanie całej reakcji pochodzącej od koła na belkę pośrednią urządzenia (z wykorzystaniem specjalnego progu podwyższającego na belce pośredniej). Wjazdy następowały w dwóch wariantach (rysunek 5). Ustawienie lewego koła pojazdu odbywało się centrycznie nad urządzeniem nożycowym i krawędziowo (obciążenie poza

obszarem nożyc). Celem analizy odkształceń pod zdefiniowanym obciążeniem statycznym była kalibracja układu pomiarowego jako wagi dla kolejnych pomiarów statycznych i dynamicznych obciążeń występujących na urządzeniu dylatacyjnym w obrębie badanego pasa ruchu;



Rys. 5. Ustawienie lewego koła pojazdu nad urządzeniem nożycowym: a) centrycznie; b) krawędziowo
Fig. 5. Setting the left wheel of the vehicle above the scissor device: a) centrally; b) by the edge

- **faza 2:** przejazdy pojazdu testowego z prędkością: 30, 50, 60 i 83 km/h;
- **faza 3:** badania pod ruchem podczas normalnej eksploatacji pasa ruchu.

W fazie 1 zrealizowano 2 schematy obciążenia zgodnie z rysunkiem 5. W tabeli 1 zestawiono wyniki pomierzonych odkształceń/naprężeń w przypadku centrycznego ustawienia lewego koła osi nr 1 (36,2 kN) względem urządzenia nożycowego nr 4 (koła osiowo nad urządzeniami nożycowymi – rysunek 5a) oraz niecentrycznego (koła poza urządzeniami nożycowymi – rysunek 5b). Najazdy pozostałych osi dawały podobne wyniki, a różnice obliczonych naprężeń wynikały z różnych wartości obciążeń od poszczególnych osi pojazdu. Analizując tabelę 1, można zidentyfikować wyteżone elementy urządzenia.

W fazie 2 prowadzono pomiary w czasie przejazdu pojazdu testowego z prędkością 30, 50, 60 i 83 km/h. Pomiary odkształceń i przemieszczeń rejestrowano z częstotliwością próbkowania 9,6 kHz. Dzięki temu zarejestrowano skutki przejazdu poszczególnych osi pojazdu testowego. Na rysunku 6 pokazano przykładowe wartości pomierzonych odkształceń w czasie w wybranych punktach pomiarowych (tensometr T5 – urządzenie nożycowe nr 4, tensometr T11 – urządzenie nr 3).

Podczas przejazdu osi pojazdu przez urządzenie dylatacyjne (z uwagi na usytuowanie dylatacji w skosie) jako pierwsze wjeżdża zawsze koło lewe, a następnie prawe. Pomierzone odkształcenia wskazują, że podczas przejazdu koła lewego odkształcenia wzrastają w urządzeniu nożycowym nr 4, a także nr 3. Fakt powstawania odkształceń w urządzeniu nr 4 nie budzi wątpliwości (koło znajduje się nad tym urządzeniem), natomiast duży wzrost naprężeń w urządzeniu nożycowym nr 3 mógł być spowodowany złym stanem technicznym urządzenia nr 4 (luzy w połączeniach sworzniowych). W takim przypadku występuje zwiększona redystrybucja obciążenia przez belkę pośrednią urządzenia dylatacyjnego. Potwierdzają to wyniki deformacji belki pośredniej w punkcie U_{2z} . Na rysunku 7 można zaobserwować przyrost ugięcia belki pośredniej w momencie przejazdu koła

Tabela 1. Wyniki pomiarów statycznych w przypadku ustawienia centrycznego oraz niecentrycznego koła pojazdu [11]

Table 1. The results of the static test for the centric and non-centric position of the vehicle wheel [11]

Urządzenie	Nr tensometru	Wartość pomierzonych naprężeń [MPa]					
		ustawienie centryczne			ustawienie krawędziowe		
		test nr 1	test nr 2	wartość średnia	test nr 1	test nr 2	wartość średnia
Nożycowe nr 4	T1	2,7	1,8	2,3	0,0	0,1	0,0
	T2	1,0	2,5	1,8	2,1	2,1	2,1
	T3	4,2	3,9	4,0	2,7	2,0	2,4
	T4	0,7	1,7	1,2	2,2	3,1	2,6
	T5	56,0	46,1	51,0	32,6	32,0	32,3
	T6	3,9	5,3	4,6	4,7	4,3	4,5
	T7	11,0	8,5	9,8	5,9	5,9	5,9
	T8	2,6	5,5	4,0	5,7	6,5	6,1
Nożycowe nr 3	T9	9,3	8,0	8,7	8,1	8,1	8,1
	T10	7,3	9,0	8,2	9,3	9,4	9,3
	T11	52,5	46,7	49,6	44,2	44,4	44,3
	T12	36,8	41,9	39,3	41,4	41,4	41,4
	T13	15,9	14,7	15,3	14,2	14,1	14,2
	T14	6,5	9,4	7,9	8,4	8,5	8,4
	T15	32,2	28,4	30,3	26,0	26,1	26,1
	T16	46,8	51,9	49,4	47,2	47,0	47,1

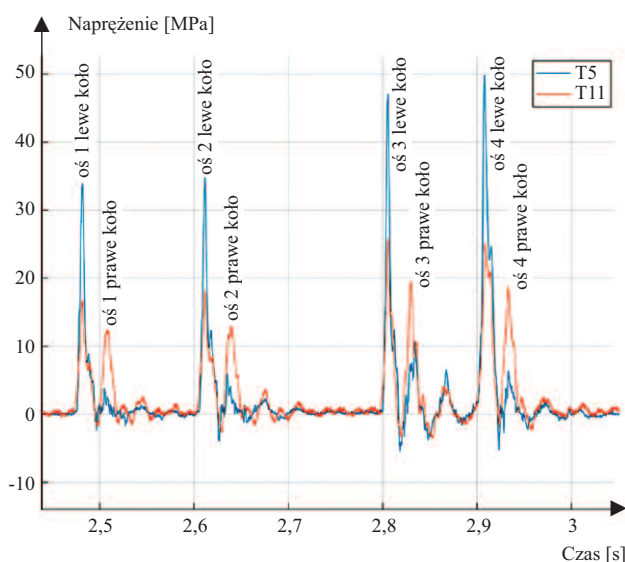
przewyższenia dynamicznego urządzenia nożycowego – γ_{dyn} .

$$\gamma_{dyn} = \sigma_{dyn} / \sigma_{stat} \quad (1)$$

gdzie:

γ_{dyn} – współczynnik przewyższenia dynamicznego urządzenia nożycowego [-];
 σ_{dyn} – pomierzona wartość maksymalnych naprężeń/odkształceń podczas przejazdów;
 σ_{stat} – pomierzona wartość naprężeń/odkształceń podczas oddziaływania statycznego.

Współczynnik przewyższenia dynamicznego obliczono dla każdego punktu tensometrycznego. Na rysunkach 8 i 9 zaprezentowano współczynniki γ_{dyn} urządzenia nożycowego nr 4 i 3. W przypadku wszystkich punktów pomiarowych urządzenia nr 4 współczynnik przekracza wartość 1,5 przy prędkości przejazdu 60 km/h, natomiast przy prędkości 83 km/h przekracza wartość 3,0 w niektórych punktach. Inaczej przedstawia się sytuacja urządzenia nr 3. Podczas przejazdu koła bezpośrednio nad urządzeniem współczynnik γ_{dyn} nie przekroczył wartości 1,5 przy każdej



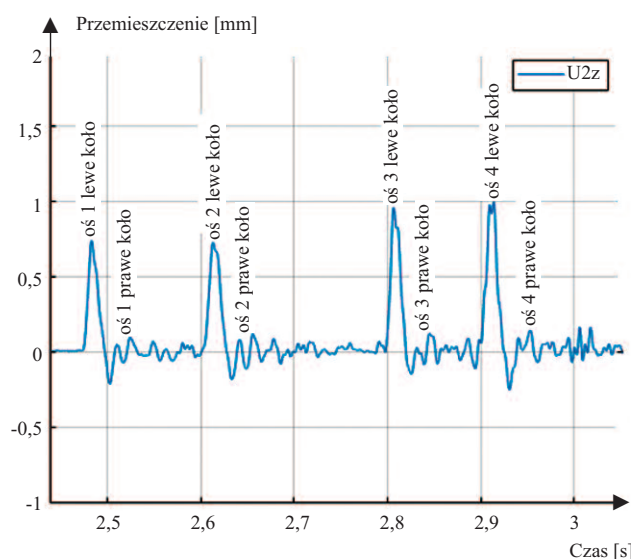
Rys. 6. Pomierzone odkształcenia/naprężenia w przypadku tensometrów T5 i T11 wywołane przejazdem pojazdu testowego z prędkością 50 km/h [11]

Fig. 6. Measured stresses for T5 and T11 strain gauges caused by the test vehicle driving at 50 km/h [11]

lewego nad urządzeniem nr 4. W przypadku przejazdu koła prawego nad urządzeniem nr 3 nie zaobserwowano wyraźnego ugięcia belki pośredniej ani wzrostu odkształceń w urządzeniu nożycowym nr 4. Można więc stwierdzić, że obciążenie od kół przejeżdżających nad urządzeniem nr 3 jest niemal w całości przez nie przejmowane i przekazywane na konstrukcję żelbetową. Podczas

przejazdu koła lewego nad urządzeniem nr 4 obciążenie jest przekazywane przez urządzenie nr 3 i 4, co można zaobserwować w postaci pojawiających się jednocześnie naprężeń w tensometrach T5 oraz T11.

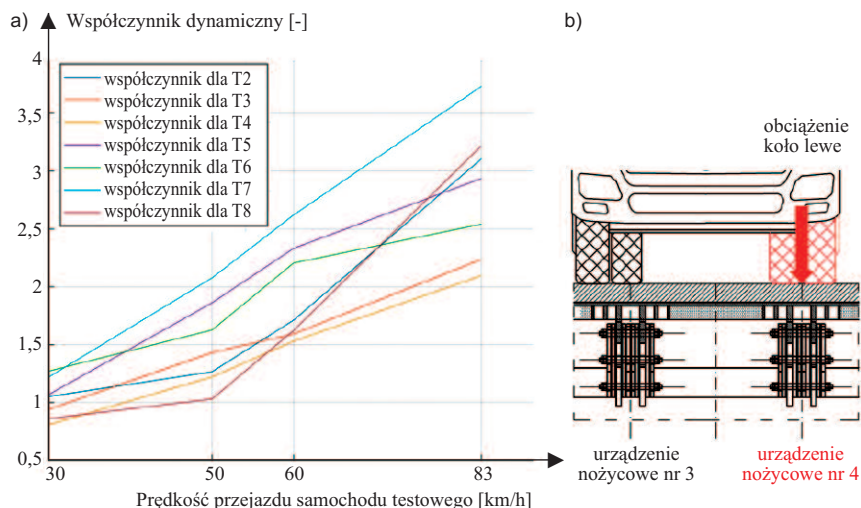
Dynamiczne efekty obciążeń ruchomych sprowadzono do wartości bezwymiarowej zgodnie ze wzorem (1) określającym **wartość współczynnika**



Rys. 7. Wyniki pomiarów przemieszczeń pionowych U2z na belce pośredniej wywołanych przejazdem pojazdu testowego z prędkością 50 km/h [11]

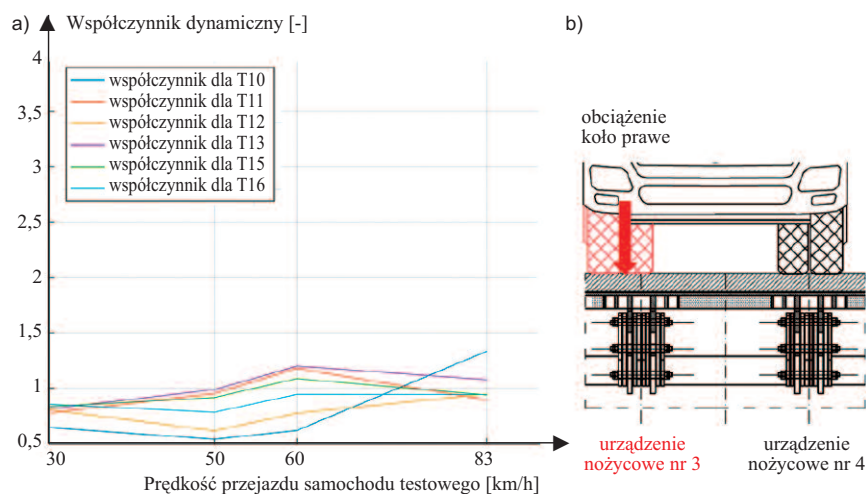
Fig. 7. Results of measurements of vertical displacements U2z in intermediate beam caused by the test vehicle driving at 50 km/h [11]

prędkości przejazdu (rysunek 9). Współczynniki o wartości mniejszej od 1 (rysunki 8 i 9) otrzymano dlatego, że nie było technicznej możliwości wykonywania przejazdów testowych po identycznej linii najazdu na urządzenie dylatacyjne, jak zrealizowano to w próbie statycznej. Z tego powodu błąd w określeniu współczynnika oszacowano na $\pm 0,2$. Dodatkowo obliczono



Rys. 8. Współczynnik przewyższenia dynamicznego w przypadku punktów tensometrycznych urządzenia nożycowego nr 4: a) wartość współczynnika w zależności od prędkości pojazdu testowego; b) położenie siły obciążającej względem badanego urządzenia nr 4 [11]

Fig. 8. The dynamic amplification factor for strain gauges for scissor devices No 4: a) value of the factor depending on the speed of the test vehicle; b) position of the loading force in relation to the tested device No. 4 [11]



Rys. 9. Współczynnik przewyższenia dynamicznego w przypadku punktów tensometrycznych urządzenia nożycowego nr 3: a) wartość współczynnika w zależności od prędkości pojazdu testowego; b) położenie siły obciążającej względem badanego urządzenia nr 3 [11]

Fig. 9. The dynamic amplification factor for strain gauges for scissor devices No 3: a) value of the factor depending on the speed of the test vehicle; b) position of the loading force in relation to the tested device No. 3 [11]

współczynniki przewyższenia dynamicznego w przypadku urządzenia nr 3 od przejazdu koła nad urządzeniem nr 4. Okazało się, że przejeżdżające koło nad urządzeniem nożycowym nr 4 wywołuje większe dynamiczne efekty obciążeniowe w urządzeniu nożycowym nr 3 niż bezpośredni przejazd koła pojazdu nad tym urządzeniem (rysunek 6).

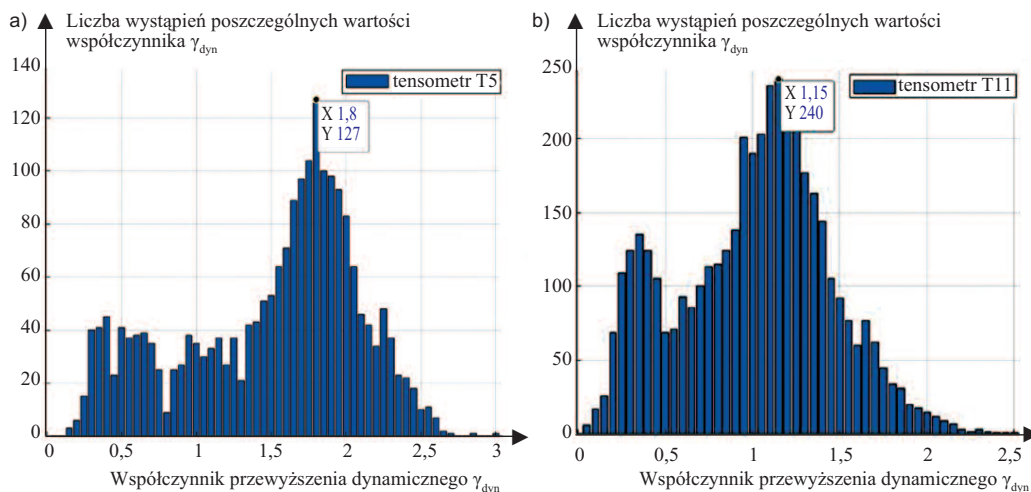
W fazie 3 rejestrowano odczyty z wszystkich punktów tensometrycznych (urządzenia nr 3 i 4). Wyniki zaprezentowano dla dwóch punktów po-

miarowych (T5 – urządzenie nożycowe nr 4, T11 – urządzenie nożycowe nr 3). Analizie poddano wartości ekstremów w pomierzonych sygnałach. W przypadku tensometru T5 każde zidentyfikowane ekstremum odpowiadało jednej osi pojazdu przejeżdżającego przez urządzenie dylatacyjne. Natomiast w przypadku tensometru T11 każda przejeżdżająca oś pojazdu powodowała powstanie dwóch ekstremów mierzonych odkształceń (w przypadku koła lewego i prawego). Wyznaczono współczynni-

ki przewyższenia dynamicznego γ_{dyn} zgodnie ze wzorem (1). Wartość σ_{stat} przeliczono, aby uzyskać odpowiedź statyczną od osi o nacisku 100 kN. Jako σ_{dyn} przyjęto ekstremum pomierzonych odkształceń (przeliczonych na naprężenia). Obliczony w ten sposób współczynnik stanowi miarę zarejestrowanego przewyższenia dynamicznego podczas przejazdu osi pojazdów (w trakcie ruchu ciągłego) w porównaniu ze statycznym przejazdem teoretycznej osi o nacisku 100 kN. Na rysunku 10 zaprezentowano obliczone współczynniki przewyższenia dynamicznego w przypadku tensometru T5 oraz T11. Na osi poziomej zaznaczono współczynnik przewyższenia dynamicznego, natomiast na osi pionowej liczbę wystąpienia danego zakresu współczynnika w ciągu sumarycznego czasu wszystkich pomiarów pod ruchem ciągłym w czasie dużego natężenia ruchu (łącznie 88 min pomiaru – od 13:50 do 15:47; 20 maja 2020 r.). Wartości współczynników są zdecydowanie większe w przypadku punktu tensometrycznego T5 niż T11. Wartość szczytowa (z największą liczbą powtórzeń) wynosi 1,80 dla tensometru T5 i 1,15 dla tensometru T11. Zwrócić należy uwagę na liczbę wystąpienia poszczególnych wartości współczynnika. W przypadku tensometru T11 liczba ta jest ok. dwukrotnie większa niż tensometru T5. Wynika to – z opisanego wcześniej – podwójnego obciążenia urządzenia nożycowego nr 3 podczas przejazdu jednej osi pojazdu.

Dyskusja i podsumowanie

Przeprowadzone badania nożycowego urządzenia dylatacyjnego z jedną belką pośrednią oraz zaprezentowane wyniki analiz wskazują na zwiększoną redystrybucję obciążeń pomiędzy badanymi urządzeniami nożycowymi. Zwiększone przekazywanie obciążeń na sąsiednie urządzenia następowało przez belkę pośrednią, która w wyniku dodatkowego zginania może ulec uszkodzeniu. Podobne przypadki opisano w [3, 4]. Urządzenie nożycowe nr 4 wykazywało znacznie większe wartości współczynników przewyższenia dynamicznego w porównaniu z urządzeniem nr 3. Standardowy współczynnik zwią-



Rys. 10. Histogramy współczynników przewyższenia dynamicznego: a) urządzenie nożycowe nr 4; b) urządzenie nożycowe nr 3 [11]

Fig. 10. Histograms of dynamic amplification factors: a) scissor device No. 4, b) scissor device No. 3 [11]

szający obciążenia w analizie zmęczeniowej, w miejscu występowania urządzenia dylatacyjnego wynosi 1,3 zgodnie z PN-EN 1991-2 (Tschemmernegg [12] określił go na poziomie 1,4). Przedstawione histogramy (rysunek 10) prezentują współczynnik przewyższenia dynamicznego badanych elementów urządzeń nożycowych. W przypadku urządzenia nożycowego nr 3 (rysunek 10b) ponad 80% próbek pomiarowych mieści się w zakresie współczynnika normowego (mniejszy od 1,3), natomiast urządzenia nożycowego nr 4 zdecydowana większość próbek pomiarowych wykracza poza ten zakres. Rozbieżność wartości współczynników została bezpośrednio powiązana ze znacznie gorszym stanem technicznym urządzenia nr 4 w porównaniu z urządzeniem nr 3. Urządzenie nożycowe nr 3 nie generowało hałasu. Odczyty pomiarów dynamicznych naprężeń i przemieszczeń nie wskazywały na występowanie luzów w urządzeniu. Urządzenie nożycowe nr 4 generowało duży hałas stukowy świadczący o występowaniu luzów w połączeniach. Pomierzona odpowiedź dynamiczna konstrukcji urządzenia wskazuje na występowanie luzów. Dodatkowo urządzenia nożycowe nr 3 i 4 są jednakowe pod względem sztywności elementów i zamocowania. W związku z tym, jako przyczynę zwiększonej redystrybucji obciążeń pomiędzy urządzeniami nożycowymi wskazano luzy w połączeniach sworzniowych urządzenia nr 4. Z wcześniej-

szych prac [13] wynika, że źródłem luzów w połączeniach sworzniowych jest syntetyczna tuleja sworznia, która pod wpływem dużego docisku doznaje uszkodzenia. Po uszkodzeniu pierwszej tulei zwiększa się obciążenie, a następnie następuje zniszczenie pozostałych elementów, znacznie wzrasta hałas oraz redystrybucja siły na sąsiednie urządzenia, które ulegają uszkodzeniu z powodu znacznie większych obciążeń w ujęciu ilościowym i jakościowym.

Istotną przyczyną postępującej degradacji urządzeń dylatacyjnych są nierówności nawierzchni w sąsiedztwie urządzenia (niespełnione zalecenia zawarte w [14, 15]), które są źródłem uciążliwego hałasu [16, 17]. Negatywny wpływ na trwałość mają również krajowe procedury badawcze będące podstawą do wydawania aprobat na urządzenia dylatacyjne. Znajdują się one w załącznikach do Zarządzenia [14]. Zawarte w nich wymagania dotyczące procedury badawczej oraz stanu technicznego badanego elementu po przeprowadzonej próbie są, w świetle przedstawionych badań i obserwacji, stanowczo niewystarczające i naszym zdaniem kwalifikują do wbudowania urządzenia o zbyt małej trwałości.

Literatura

- [1] Zieliński J, Tutka P, Kunikowski P, Szyszło A. Synteza wyników GPR 2020/21 na zamiejskiej sieci dróg krajowych. 2016; 22.
 [2] Rys D, Jaskuła P. Effect of Overloaded Vehicles on Whole Life Cycle Cost of Flexible Pavements. Sustain. Civ. Infrastructures. 2019; 104 – 117.

[3] Kaszyński A. Urządzenia dylatacyjne podstawowym problemem utrzymaniowym mostów zarządzanych przez GDDKiA. 2018; 123 – 133.

[4] Niemierko A. Modern Bridge Bearings and Expansion Joints for Road Bridges. Transp. Res. Procedia. 2016; 14: 4040 – 4049.

[5] Roeder CW. Fatigue and dynamic load measurements on modular expansion joints. Constr. Build. Mater. 1998; 2 – 3, 2 – 4: 143 – 150.

[6] Steenbergen MJMM. Dynamic response of expansion joints to traffic loading. Eng. Struct. 2004; 26 (12): 1677 – 1690.

[7] Dexter RJ, Connor RJ, Kaczinski MR. „Report 402: Fatigue Design of Modular

Bridge Expansion Joints”. 1997; p. 130.

[8] Zuada Coelho B, Vervuurt AHJM, Peelen WHA, Leendertz JS. „Dynamics of modular expansion joints: The Martinus Nijhoff Bridge”. Eng. Struct. 2013; 48: 144 – 154.

[9] Sun Z, Ye XW. „Incorporating site-specific weigh-in-motion data into fatigue life assessment of expansion joints under dynamic vehicle load.” Eng. Struct., vol. 255, no. October 2021, p. 113941, 2022.

[10] Gao J, Zhang X, Lei J. Evaluation of the Dynamic Impact of a Passing Vehicle on a Bridge Deck Due to a Damaged Expansion Joint. SS symmetry, 2022.

[11] Żółtowski K, Binczyk M. Ekspertyza dylatacji typu nożycowego na wiadukcie WA-20 w ciągu autostradowej obwodnicy Wrocławia – Jezdnia w stronę Warszawy. Gdańsk, 2020.

[12] Tschemmernegg F. The Design of Modular Expansion Joints, in 3rd World Congress on Joint Sealing and Bearing Systems for Concrete Structures, Toronto, 1991.

[13] Żółtowski K, Binczyk M. Ekspertyza dylatacji dwumodułowej z mechanizmem nożycowym, usuniętej z obiektu WA-17 wiaduktu nad ul. Rumiankową w km 15+084 autostrady A8. 2019.

[14] Zarządzenie nr 4 Generalnego Dyrektora Dróg Krajowych i Autostrad z 24 stycznia 2007 r. w sprawie wprowadzenia zaleceń dotyczących doboru mostowych urządzeń dylatacyjnych oraz ich wybudowania i odbioru, wraz z późniejszymi zmianami. 2007.

[15] EOTA ETAG 031-1:2013 Expansion Joints for Road Bridges – Part 1: General. 2013; no. May: 1 – 93.

[16] Żuchowski R, Salamak M. Hałas generowany przez urządzenia dylatacyjne w drogowych obiektach mostowych. Mosty. 2017; 3 – 4 (10): 44 – 50.

[17] Ancich EJ, Brown SC, Chirgwin GJ. The role of modular bridge expansion joint vibration in environmental noise emissions and joint fatigue failure. Proc. Acoust. 2004 Conf., no. November, pp. 135–140, 2004.

Przyjęto do druku: 21.02.2023 r.