

Transformator z tyrystorowym przełącznikiem zacze­pów jako obiekt sterowania

Streszczenie. Artykuł jest wynikiem realizacji studenckiego projektu, którego obiektem badań były transformatory z tyrystorowym podobciążeniowym przełącznikiem zacze­pów (PPZ), znajdujące się w Laboratorium LINTE². Projekt obejmował analizę stanów przejściowych zachodzących podczas przełączania tyrystorów. W referacie przedstawiono opracowany model tyrystorowego przełącznika zacze­pów wraz z wynikami badań symulacyjnych.

Abstract. The article is the result of student's project, the research object of which were transformers with on-load thyristor-assisted tap changers located in Laboratory LINTE². The project assumed analysis of transient states, which take place while switching the thyristors. The paper presents a developed model of a thyristor on-load tap changer with the results of simulation tests.

(Transformer with thyristor tap changer as a control object).

Słowa kluczowe: Tyrystorowy przełącznik zacze­pów, zwarcia międzyzacze­powe, transformator w inteligentnej sieci

Keywords: Thyristor-assisted tap changer, short circuit between taps, transformer in smart grid

Wprowadzenie

Transformator z przełącznikiem zacze­pów jest jednym z najbardziej rozpowszechnionych urządzeń stosowanych w elektroenergetyce. Urządzenia te można podzielić ze względu na warunki pracy: podobciążeniowe i bezobciążeniowe; oraz ze względu na zastosowane elementy przełączające: elektromechaniczne i energoelektroniczne. Na szczególną uwagę zasługują energoelektroniczne, podobciążeniowe przełączniki zacze­pów, które w stosunku do ich mechanicznych odpowiedników, cechują się nieograniczonymi i bardzo szybkimi przełączeniami. Cechy te są szczególnie istotne w perspektywie potrzeby rozwoju sieci elektroenergetycznych typu *Smart Grid*. Transformatory z takimi przełącznikami mogą stanowić ważny element w procesie regulacji napięcia w sieciach średniego (SN) i niskiego napięcia (nn), które cechują się dużym udziałem generacji rozproszonej pochodzącej z odnawialnych źródeł energii (OZE). Istotnym elementem poprawnej pracy takich sieci jest system teleinformatyczny zarządzający pracą urządzeń elektroenergetycznych. W ramach projektu studenckiego, realizowanych w Laboratorium LINTE², przeprowadzono badania mające na celu poprawę algorytmu sterowania PPZ [1]. Poruszono problem poprawnej komutacji tyrystorów i zaproponowano rozwiązanie procesu przełączania zacze­pów na podstawie przeprowadzonych symulacji komputerowych.

Transformator z PPZ jako obiekt sterowania

Wyposażenie transformatorów w PPZ, umożliwia skokową zmianę ich przekładni bez potrzeby odłączenia strony pierwotnej od źródła zasilania. Przed PPZ stawia się dwa główne wymagania [2]:

- w trakcie realizacji przełączania między zacze­pami nie można dopuścić do połączenia bezimpedancyjnego (zwarcia) między dwoma odcze­pami,
- ciągłość obwodu musi być stale zachowana, przepływ mocy nie może zostać przerwany podczas przełączania zacze­pów.

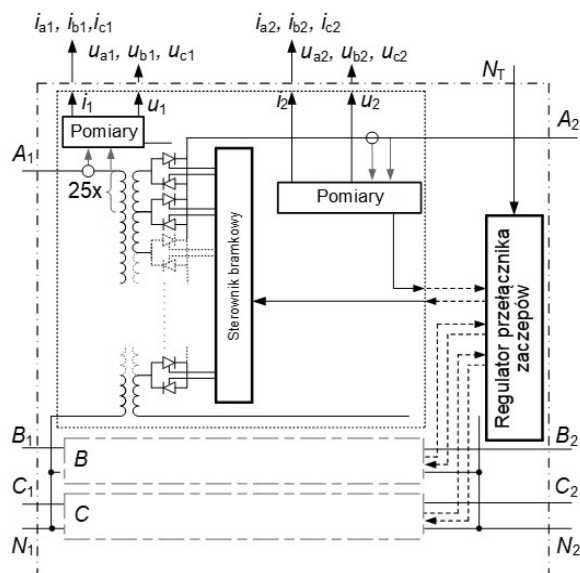
Przedstawione cele osiąga się z wykorzystaniem PPZ podzielonych na dwie kategorie: elektromechaniczne oraz energoelektroniczne. Fundamentalna różnica między nimi, polega na zastosowaniu różnych elementów dokonujących przełączenia zacze­pów. Elektromechaniczne przełączniki zacze­pów składają się z co najmniej jednego elementu ruchomego, który dokonuje zmiany zacze­pu poprzez przekazanie przewodzenia prądu do kolejnego odcze­pu za pomocą przełącznika mocy. Pomimo postępów techniki i znacznych usprawnień w konstrukcjach

elektromechanicznych przełączników zacze­pów, rozwiązania te wiążą się z wieloma wadami, do których należą m.in. [3]:

- powstawanie łuku elektrycznego w trakcie procesu łączeniowego przy zmianie zacze­pów
- wysoki koszt eksploatacji
- wolne przełączenia zacze­pów – we współczesnych realizacjach czas działania przełącznika wynosi (3-10) s,
- duże straty mocy w procesie przełączania zacze­pów – wynikające z przepływających prądów wyrównawczych,
- znacznie ograniczona zdolność łączeniowa – zwykle dopuszczalną liczbę przełączeń to 40÷60 na dobę.

Zastosowanie elementów półprzewodnikowych pozwala zniwelować przedstawione wady i ograniczenia.

Energoelektroniczne przełączniki zacze­pów realizują przełączenie zacze­pów jedynie za pomocą łączników półprzewodnikowych. Rolę tych elementów najczęściej pełnią pary tyrystorów. Na rysunku 1 przedstawiono konfigurację tyrystorowego przełącznika zacze­pów transformatora badawczego zainstalowanego w Laboratorium LINTE².

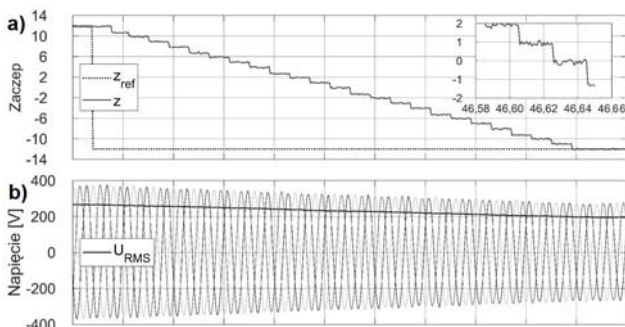


Rys.1. Schemat blokowy energoelektronicznego przełącznika zacze­pów [3]

Najważniejsze cechy energoelektronicznego przełącznika zacze­pów można zestawzić w następujących punktach [3, 4]:

- niższe koszty eksploatacyjne,
- bardzo szybkie przełączenia zacze­pów związane z dużą szybkością kluczo­wania elementów półprzewodnikowych,
- możliwość niesekwencyjnych zmian zacze­pów,
- lepsza wydajność pracy,
- nieograniczona liczba prze­łączeń.

Szybkość przełączenia pomiędzy sąsiednimi zacze­pami można zaobserwować na rysunku 2a zaś wpływ zmiany przekładni na poziom napięcia po stronie wtórnej, okazano na rysunku 2b. Badany transformator podłączono do sieci sztywnej, a przełącznik zacze­pów ustawiono na jednym ze skrajnych zacze­pów (zacze­p +12). Wspomniane przebiegi stanowią odpowiedź systemu na wymuszenie w postaci skokowej zmiany zacze­pu odpowiadającej skrajnemu położeniu przełącznika zacze­pów (zacze­p -12). Częstotliwość próbkowania sygnału pomiarowego wynosiła 1 kHz.



Rys.2. Wybrane przebiegi testu szybkości działania energoelektronicznego przełącznika zacze­pów – stan bez obciążenia: a) numer zacze­pu, b) przebiegi napięć fazowych oraz wartość skuteczna napięcia [3]

Na rysunku 2a widoczny jest czas zmiany pojedynczego zacze­pu, który wynosi ok. 20 ms. Tak krótki czas zmiany zacze­pu pozwala na dynamiczną korektę wartości napięcia w całym zakresie regulacyjnym ($\pm 15\%$ napięcia znamionowego dla układu przedstawionego na rysunku 1).

Pomimo wielu zalet energoelektronicznych przełączników zacze­pów, one także nie pozostają bez ograniczeń, ich praca wiąże się z następującymi wadami [3]:

- Spadki napięcia na elementach półprzewodnikowych
- Wysoki koszt elementów półprzewodnikowych
- Stany przejściowe w postaci dużych skoków napięć i prądów
- Wymagają złożonych systemów sterowania wykorzystujących sterowniki mikroprocesorowe,
- Występowanie zwarć międzyzacze­powych w trakcie procesu przełączania zacze­pów.

W celu wyeliminowania negatywnego zjawiska zwarć międzyzacze­powych rozpoczęto pracę nad wyznaczeniem optymalnych chwil komutacji tyrystorów.

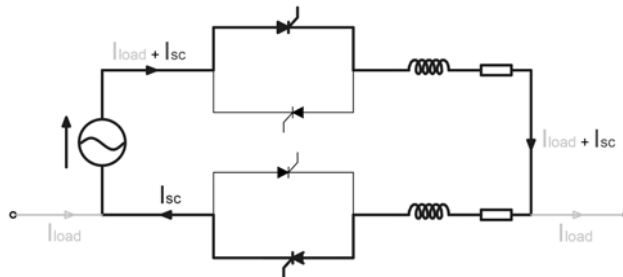
Problemy komutacji tyrystorów w PPZ

Powtarzające się awarie energoelektronicznego przełącznika zacze­pów transformatora znajdującego się w Laboratorium LINTE² skłoniły do rozpoczęcia badań polegających na znalezieniu źródła problemu.

Tyrystory umieszczone w poszczególnych gałęziach przełącznika zacze­pów są załączane sygnałami brankowymi, lecz w przeciwieństwie do tranzystorów, nadal przewodzą prąd po zaniku sygnału sterującego.

W pojedynczym zacze­pie transformatora umieszczona jest przeciwrównoległa para tyrystorów. Zakładając, że nie mogą być sterowane pojedynczo, lecz jedynie jako para,

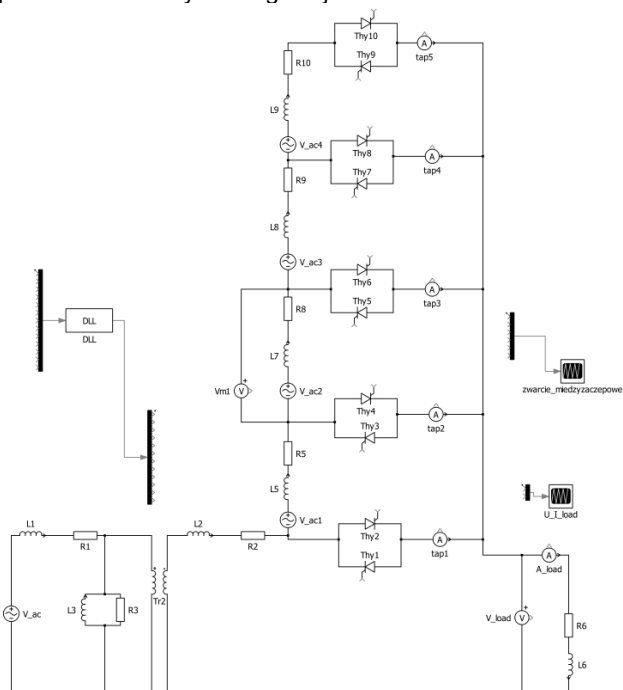
załączenie następnego zacze­pu następuje w czasie, gdy poprzedzający zacze­p jeszcze przewodzi. Przy każdym przełączeniu dochodzi do zwarcia pomiędzy zacze­pami transformatora. Na rysunku 3 kolorem czarnym z pogrubieniem oznaczono obwód prądu zwarciego (I_{sc}), a kolorem szarym prąd obciążenia (I_{load}).



Rys.3. Zwarcie międzyzacze­powe

W przypadku badanego urządzenia wartość skuteczna napięcia międzyzacze­powego wynosi około 3 V. Pomimo niewielkiego napięcia, prąd zwarcia międzyzacze­powego może osiągać wartości rzędu kiloamperów. Jest on ograniczany wyłącznie przez indukcyjność, niewielką rezystancję pojedynczego zacze­pu (około 0,5 mΩ) oraz spadek napięcia na przewodzącym tyrystorze. Aby zredukować wpływ tego zjawiska, jednocześnie zapewniając ciągłość zasilania, przełączenie pary tyrystorów danego zacze­pu powinno nastąpić na chwilę przed przejściem prądu przez zero. W tym celu niezbędny jest pomiar prądu obciążenia płynącego przez transformator.

Na podstawie próby zwarcia pomiarowego i próby stanu jałowego transformatora określono jego parametry dla każdego zacze­pu. W programie PLECS utworzono model umożliwiający symulację tyrystorowego PPZ oraz testowanie algorytmów sterowania napisanych w języku C (Rys.4). Tyrystory zostały zamodelowane na podstawie ich parametrów z noty katalogowej

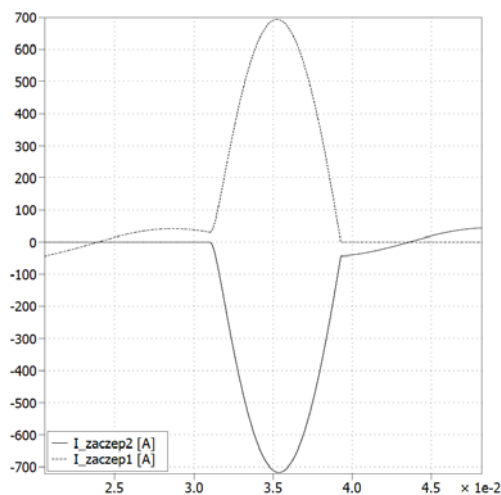


Rys.4. Model analizowanego PPZ w programie PLECS

Ponieważ przełączenia zacze­pów realizowane są w chwili przejścia prądu przez 0, to istotnym czynnikiem jest charakter obciążenia. W przypadku obciążenia bliskiego

rezystancyjnemu zwarcie dwóch gałęzi nie stanowi problemu, gdyż dla wartości prądu bliskiej zero, napięcie jest również bliskie zeru. W takim przypadku wartość prądu zwarcowego w oczku między zaczeпами jest niewielka.

Realny problem stanowi komutacja zaczeপów przy obciążeniu indukcyjnym (Rys.5). Na chwilę przed przejściem prądu przez zero, napięcie międzyzaczeপowe ma zawsze przeciwnie skierowany zwrot względem prądu. Po wyzwoleniu tyrystora z kolejnej pary rozpoczyna się zwarcie międzyzaczeপowe, a prąd narasta do chwili, gdy napięcie ponownie zmieni polaryzację. Dla wartości współczynnika $\cos(\varphi) = 0,9$, prąd zwarcowy narasta przez blisko 5 ms.



Rys.5. Przebieg prądów zwarcowych przy obciążeniu indukcyjnym $\cos(\varphi) = 0,9$ (przebieg z symulacji w programie PLECS)

Pojedyncze wystąpienie zwarcia międzyzaczeপowego, ze względu na krótki czas jego trwania nie powinno spowodować uszkodzeń transformatora ani tyrystorów (Rys.6). Zagrożenie może stanowić sekwencyjne przełączenie wielu zaczeপów w odstępach co 20 ms. Skumulowany skutek termiczny następujących kolejno zwarc międzyzaczeপowych może powodować zniszczenie tyrystorów i/lub sterowników bramkowych. Jeszcze mniej korzystnym wyborem jest skokowa zmiana o więcej niż jeden zaczeপ, ze względu na wielokrotnienie wartości napięcia między przełączanymi zaczeপami. W literaturze przedstawiono kilka sposobów niwelowania skutków zwarc międzyzaczeপowych. Stosowane są np. tłumiki RC równoległe do pary tyrystorów [5], które ograniczają narastanie prądu zwarcowego lub dodatkowe, równoległe tyrystory [6], które zwiększają wypadkową obciążalność prądową modułu.

Zakładając wariant sterowania, w którym każdy tyrystor danej pary załączany jest niezależnie, możliwe byłoby zastosowanie algorytmów, które zapobiegałyby pojawianiu się zwarc. Proponowany algorytm, przetestowany symulacyjnie wymaga użycia dwukrotnie większej liczby wyjść układu sterującego oraz pomiaru nie tylko prądu obciążenia, ale także napięcia. Filtracja pomiaru prądu oraz napięcia zwiększa precyzję wyznaczania przejścia prądu przez zero, aktualnej fazy sygnału prądowego oraz charakteru obciążenia (L,C lub R). Na podstawie tych danych obliczane są optymalne chwile przełączenia tyrystorów. Proponowany algorytm polega na naprzemiennym załączaniu tyrystorów poszczególnych par, dzięki czemu możliwe jest uniknięcie zwarc międzyzaczeপowych.

Na rysunkach 7, 8 i 9 przedstawiono sekwencje bezzwarcowego przełączania zaczeপów dla obciążenia o

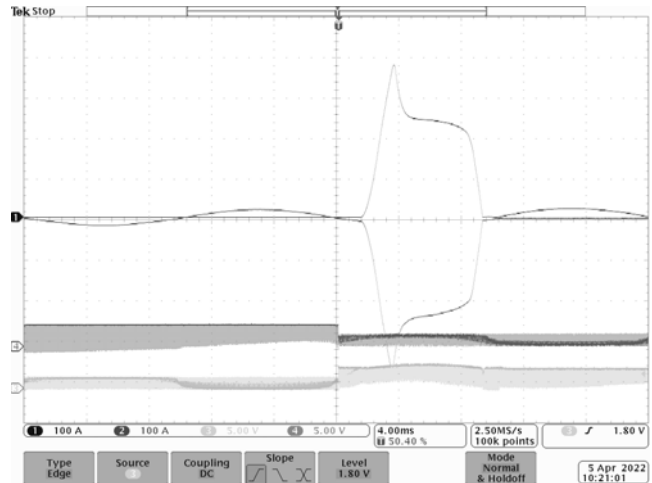
charakterze indukcyjnym. Sekwencję w dół zaprezentowano na rysunkach 7a i 8 oraz w górę na rysunku 7b.

a) Sekwencja przełączania zaczeপu w dół:

1. Oba tyrystory aktualnie przewodzącej pary (T4,T3) aktywowane są sygnałami bramkowymi.
2. Chwilę przed przejściem prądu przez zero para tyrystorów aktualnego zaczeপu przestaje być aktywowana sygnałem bramkowym. Aktualnie przewodzący tyrystor (T4) przewodzi dopóki prąd nie zmieni polaryzacji. Załączony zostaje tyrystor o przeciwnej polaryzacji następnej pary (T1). Nie może on zacząć przewodzić prądu, ponieważ, jest spolaryzowany w kierunku zaporowym - nie dochodzi do zwarcia między zaczeপami.
3. Po zmianie polaryzacji prądu, zaczyna przewodzić tyrystor drugiej pary (T1). Po chwili załączany jest przeciwnooległy, aktualnie nieprzewodzący tyrystor z pary (T2).
4. Drugi tyrystor z pary (T2) przejmuje przepływ prądu po zmianie polaryzacji.

b) Sekwencja przełączania zaczeপu w górę:

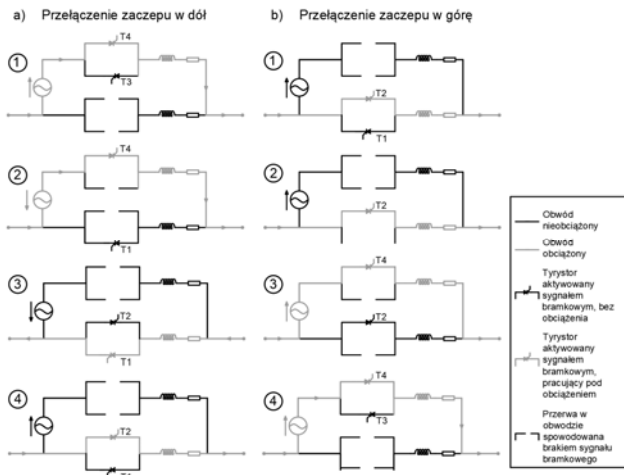
1. Oba tyrystory aktualnie przewodzącej pary (T1, T2) aktywowane są sygnałami bramkowymi.
2. Gdy polaryzacja prądu i napięcia jest zgodna, wyłączony zostaje aktualnie nieprzewodzący tyrystor (T1).
3. Na tyrystor następnej pary (T4), o zgodnej polaryzacji do kierunku przepływu prądu, zostaje podany sygnał bramkowy. Tyrystor T2 przestaje przewodzić ze względu na zaporową polaryzację. Tyrystor T4 przejmuje przepływ prądu.
4. Po pewnym odstępie czasu, gdy tyrystor T2 przestanie przewodzić, załączony zostaje przeciwnooległy tyrystor następnej pary (T3).



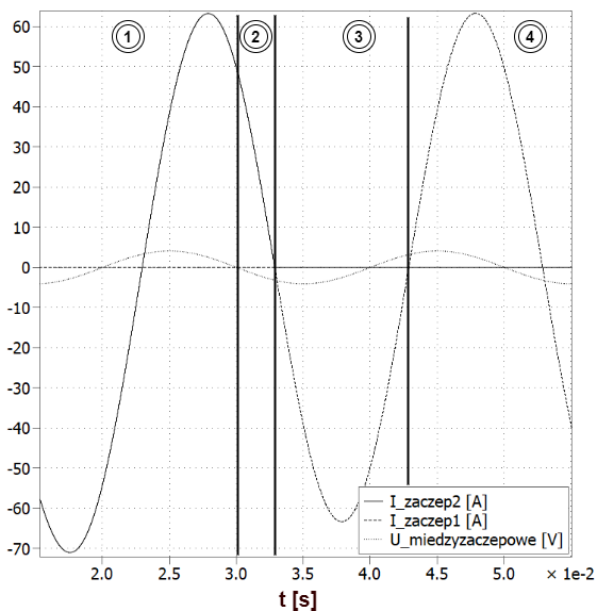
Rys.6. Zarejestrowany przebieg prądów zwarcowych między zaczeপami (z badań laboratoryjnych transformatora)

Problem zwarc międzyzaczeপowych jest problemem złożonym, którego optymalne rozwiązanie jest w dalszym ciągu poszukiwane. Najbardziej rozsądne wydaje się jednoczesne wykorzystanie kilku metod zapobiegawczych i redukujących skutki zwarc.

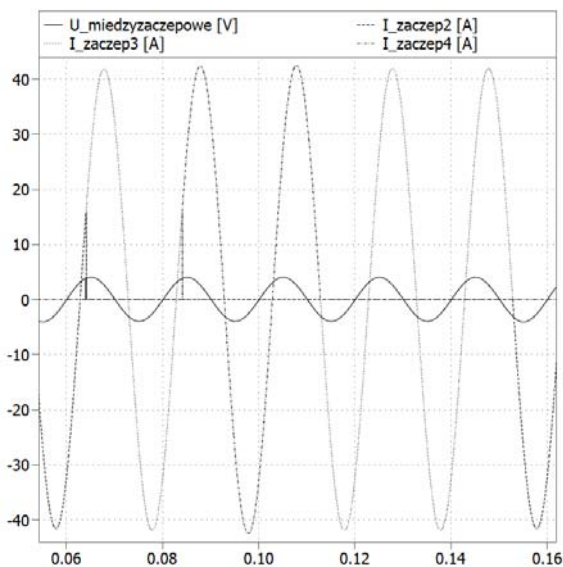
Model symulacyjny jest uproszczeniem obiektu badawczego, gdzie wiele zjawisk jak np. wielokrotne przejście prądu przez zero zostało pominiętych. Proponowany algorytm został przetestowany symulacyjnie z pozytywnym wynikiem, jednak aby potwierdzić jego skuteczność planowane są badania laboratoryjne modelu fizycznego.



Rys.7. Sekwencja bezzwarciowego przełączania zaczeptu w dół oraz w górę dla obciążenia o charakterze indukcyjnym



Rys.8. Ciągłe, bezzwarciowe przełączenie zaczeptu w dół dla obciążenia o charakterze indukcyjnym, z wykorzystaniem opracowanego algorytmu



Rys.9. Bezzwarciowa sekwencja przełączeń zaczeptu w górę i w dół dla obciążenia o charakterze indukcyjnym

Podsumowanie

W ramach niniejszego artykułu przedstawiono problematykę sterowania układem transformatora z energoelektronicznym przełącznikiem zaczeptów. W ramach projektu studenckiego, realizowanego w Laboratorium LINTE², opracowano i przetestowano w środowisku symulacyjnym nową metodę sterowania przełącznikiem zaczeptów.

Badania zagadnień poruszanych w niniejszym artykule będą kontynuowane w ramach prac dyplomowych. Jako cel ustalono opracowanie i przetestowanie algorytmu sterowania na obiekcie rzeczywistym – transformatorze z tyristorowym przełącznikiem zaczeptów. W założeniu algorytm umożliwiłby zniwelowanie występowania zjawiska zwarć międzyzaczeptowych, w dowolnym kierunku przełączania zaczeptu. Pozwoliłoby to zmniejszyć awaryjności układów tyristorowych oraz zwiększyć dynamikę regulacji, ze względu na możliwość skokowej, bezzwarciowej zmiany zaczeptu o więcej niż jeden w danym przełączeniu.

Autorzy: inż. Piotr Sępka, Politechnika Gdańska, Laboratorium LINTE², ul. Sobieskiego 5, 80-216 Gdańsk, E-mail: piotr.sepka@pg.edu.pl; inż. Maciej Brzycki, Politechnika Gdańska, Laboratorium LINTE², ul. Sobieskiego 5, 80-216 Gdańsk, E-mail: maciej.brzycki@pg.edu.pl; dr inż. Artur Cichowski, prof. PG, Politechnika Gdańska, Zakład Przekształtników i Magazynowania Energii, ul. Sobieskiego 7, 80-216 Gdańsk, E-mail: artur.cichowski@pg.edu.pl.

LITERATURA

- [1] Brzycki M., Sępka P., Sposoby optymalizacja algorytmu tyristorowego, podobciążeniowego przełącznika zaczeptów transformatora, Gdańsk 2022
- [2] Swinarski C., Praca równoległa oraz grupowe sterowanie podobciążeniowymi przełącznikami zaczeptów transformatorów badawczych w Laboratorium LINTE², Gdańsk, 2018
- [3] Małkowski R., Transformatory z regulacją przekładni pod obciążeniem w systemie elektroenergetycznym – zagadnienia wybrane, Wydawnictwo Politechniki Gdańskiej, 2019
- [4] Faiz J., Siahkoolah B., Electronic Tap-Changer for Distribution Transformers, Springer-Verlag, Berlin Heidelberg, 2011
- [5] E. Martinez, I. Fernandez and J. M. Canales, "Thyristor based solid state tap changer for distribution transformers," 2013 IEEE 11th International Workshop of Electronics, Control, Measurement, Signals and their application to Mechatronics, 2013, pp. 1-5, doi: 10.1109/ECMSM.2013.6648942.
- [6] S. M. Fernández, S. M. García, C. C. Olay, J. C. Campo Rodríguez, R. V. García and J. V. López, Electronic Tap Changer for Very High-Power Medium-Voltage Lines With No Series-Parallel Thyristors, in *IEEE Transactions on Industrial Electronics*, vol. 65, no. 7, pp. 5237-5249, July 2018, doi: 10.1109/TIE.2017.2777380.