

Zależność wartości współczynnika przepływu C od grubości kryzy z wlotem stożkowym

Streszczenie. W artykule przedstawiono wyniki badań numerycznych i eksperymentalnych pięciu kryz z wlotem stożkowym o współczynniku przewężenia β równym 0,24, o grubości od 2,5 mm do 31 mm (każda ścięta skośnie pod kątem 45°) umieszczonych w wodnej instalacji hydraulicznej przy przepływach laminarnych i turbulentnych. Uzyskane rezultaty potwierdziły, że wraz ze wzrostem grubości (w badanym zakresie liczb Reynoldsa od 1690 do 14430) tego typu kryzy wartość współczynnika C dąży do wartości 0,9.

Abstract. This paper presents the results of a numerical and experimental study of five conical inlet orifices with a reduction ratio β equal to 0.24, with thicknesses ranging from 2.5 mm to 31 mm (each bevelled at 45°) placed in a hydraulic system with water medium in laminar and developed turbulent flows. The results confirmed that as the thickness increases (in the range of Reynolds numbers studied, from 1690 to 14430) of this type of orifice, the value of the C -factor tends to be 0.9. (**Dependence of flow coefficient C on orifice thickness with conical inlet.**)

Słowa kluczowe: kryza z wejściem stożkowym, współczynnik przepływu, CFD, eksperyment.

Keywords: conical inlet orifice, flow coefficient, CFD, experiment.

Wstęp

Rozwój współczesnej technologii pomiarowej spowodował rozwój wielu narzędzi i metod pomiarowych, w tym także do pomiaru przepływu masowego cieczy. Jednak nadal bardzo dużą popularnością cieszą się metody zwężkowe – jedne z najstarszych metod ze względu na swoją uniwersalność (możliwość zastosowania w wielu różnych gałęziach techniki od energetyki, przemysłu paliwowego, nauki do medycyny), ale także ze względu na dużą niezawodność i łatwość montażu. Kolejne rozwiązania kryz [1-4], a także uzyskane wyniki pomiarowe przepływów [5-7], są ciągle poddawane kolejnym badaniom.

Najpowszechniej stosowanymi i najbardziej przebadanymi są kryzy centryczne ISA. Jednakże tuż obok nich istnieje wiele różnych innych typów kryz, których geneza wytworzenia wynikała z potrzeby pomiaru przepływu masowego w warunkach ciężkich, nietypowych, z trudnym lepkiem bądź niejednorodnym medium (kryza mimośrodowa), płynącym bardzo wolno (kryza kwadrantowa, cylindryczna czy kryza z wlotem stożkowym).

Ciekawym rozwiązaniem jest kryza z wlotem stożkowym, która stosowana raczej do przepływów laminarnych, w których medium może być zarówno woda, jak i olej. Ogólne zasady dotyczące zasady działania, instalacji oraz obliczeń strumienia płynu przez nią przepływającego można znaleźć w normach [8-9].

Należy zwrócić uwagę, że przepływy z niską liczbą Reynoldsa to przepływy, które tworzą klasę nieściśliwych przepływów posiadających wspólne zdarzenia fizyczne [10, 11]. Przepływy o niskiej liczbie Reynoldsa mogą występować w rurociągu lub mogą być częścią większych pól przepływu.

Ponadto w literaturze także można znaleźć wyniki badań prowadzonych nad tą kryzą. Jedną z pierwszych prac jest [12], w którym analizom poddano 12 kryz z wlotem stożkowym w celu wyznaczenia wartości współczynnika przepływu C . Natomiast w kolejnym opracowaniu [13] przeanalizowano, jaki jest wpływ profilu rury na zmianę wartości współczynnika kryzy dla przepływów wody o charakterze turbulentnym. W publikacji tej wykazano, że wskaźniki profilu kryzy korelują ze zmianami współczynnika przepływu dla tego rodzaju kryzy. Ponadto wyniki tych badań mogą być wykorzystane do opracowania kryteriów poprawy przepływającego strumienia przepływomierzy kryzowych w nieidealnych warunkach instalacji.

Prowadzono również badania porównawcze mające na celu porównanie współczynnika przepływu C dla kryzy z wlotem stożkowym wykonanej zgodnie z normą BS 1042 z kryzą centryczną ISA oraz mimośrodową [14]. W tym celu wykonano prototypy trzech kryz, o współczynniku przewężenia β odpowiednio 0,247, 0,360 i 0,448. Następnie przeprowadzono badania przepływu dla tych pięciu kryz w zakresie liczby Reynoldsa od 100 do 1 000. Jak się okazało, współczynnik przepływu C , był zgodny z tym określonym w normie BS 1042 dla współczynnika przewężenia $\beta = 0,247$. Natomiast w przypadku innych wartości β , współczynnik przepływu C wzrósł wraz ze wzrostem wartości przepływu.

W artykule [15] zaprezentowano wyniki badań laboratoryjnych przepływomierza z kryzą z wlotem stożkowym przy przepływie laminarnym (dla liczb Reynoldsa od 100 do 1000) strumienia oleju hydraulicznego. W wyniku przeprowadzonych badań wyznaczono charakterystyki przepływowe strumienia objętości cieczy $q_v = f(\Delta p)$ oraz uśrednioną wartość współczynnika przepływu, która wyniosła w tym wypadku $C = 0,895$.

Bardzo ciekawe badania przeprowadził Ho i Abdullah [16], gdzie zaprezentowano model numeryczny k - ϵ dla kryzy z wlotem stożkowym oraz wyniki jego badań dla współczynników przewężenia 0,1, 0,2 i 0,3 oraz dla liczb Reynoldsa od 80 do 60000. W artykule porównano obliczone współczynniki przepływu C wraz z dostępnymi danymi doświadczalnymi oraz wartością podaną w normie BS 1042. Otrzymane wyniki potwierdziły, że opracowany model potrafi przewidzieć współczynnik przepływu C z dokładnością do $\pm 3\%$ dla badanego zakresu przepływu i liczb Reynoldsa.

Ponadto zbadano numerycznie [17] także wpływ kąta ścięcia kryzy stożkowej na właściwości hydrauliczne tego typu przepływomierza, gdy medium jest woda. Przeprowadzono badania kryz z wlotem stożkowym ściętych pod różnymi kątami (15°, 30°, 45°) dla przepływów turbulentnych (liczba Reynoldsa od 5000 do 240 000). Wyniki jednoznacznie wskazały, iż najlepsze rezultaty (najmniejsze straty ciśnienia) uzyskano dla kryzy stożkowej z kątem ścięcia równym 30° - straty ciśnienia były mniejsze o 13–21% niż w przypadku powszechnie stosowanego kąta 45°. Zdaniem autorów otrzymane przez nich wyniki

wskazują, że obecne wzorce kryzy wymagają modyfikacji w zalecanych dot. kryz z wlotem stożkowym.

W publikacji zaprezentowano także wyniki badań numerycznych dotyczących działania zniekształconego profilu prędkości na przepływy przez ten typ kryzy. Zaobserwowano najniższe błędy pomiarowe dla kryzy stożkowej o 30° kącie ścięcia, co stanowi około od 30 do 70% mniej niż w przypadku płyty kryzy o ostrych krawędziach w zakresie min-max.

Podsumowując zwięźli pomiarowe to typ przepływomierzy, który jest bardzo często stosowany w przemyśle [18]. Zaletą tego typu przyrządów jest duża wytrzymałość, łatwość montażu oraz prosta konstrukcja. Wadami jest stała strata ciśnienia oraz wymagania dot. instalacji tj. wymagania dot. długości rur przed i za kryzą.

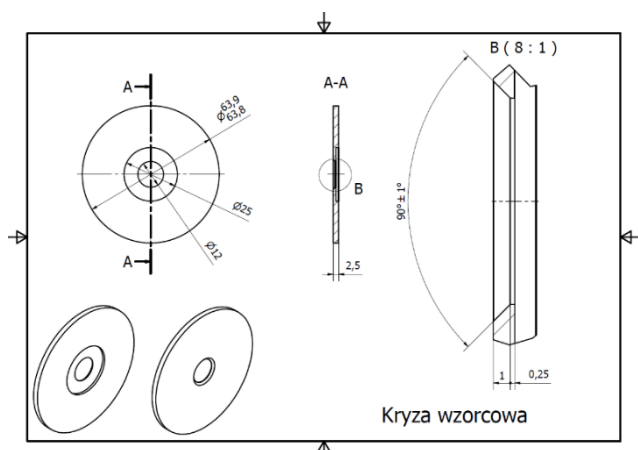
Kryzy z wlotem stożkowym o kącie 45° zalecane są przez normę [8]. Ich zaletą jest możliwość wykorzystania ich w przypadku przepływów laminarnych (dla niskich liczb Reynoldsa), a z tego typu przepływem mamy do czynienia w energetyce - np. w kotłach opalanych olejem opałowym czy mazutem. Przy czym oryginalność przedstawionych badań polega na przeprowadzeniu analiz, gdy medium w instalacji hydraulicznej jest woda, a zmienia się grubość samej kryzy przy tym samym wlocie stożkowym.

Postawionym celem przeprowadzonych nowatorskich badań była weryfikacja numeryczna i eksperymentalna, czy i w jaki sposób grubości tego typu kryzy wpływa na wartość współczynnika przepływu C dla liczb Reynoldsa z badanego zakresu $1690 \leq Re \leq 14300$, w przypadku, gdy medium w instalacji hydraulicznej jest woda.

Badane kryzy

Pierwszą, badaniom poddano kryzę stożkową o grubości 2,5 mm (część pomiarowa wynosi 1,25 mm) ściętą skośnie pod kątem 45° (wykonaną zgodnie z normą [8]) – rysunek 1.

W związku z tym, iż jej prototyp został przygotowany na podstawie obowiązujących standardów wobec tego otrzymane wyniki badań będą referencyjnymi (kryza wzorcowa do porównania), dla kolejnych zbadanych 4 kryz (oznaczonych jako: Kryza 1, Kryza 2, Kryza 3 i Kryza 4), których prototypy również zostały wykonane ze stali nierdzewnej.

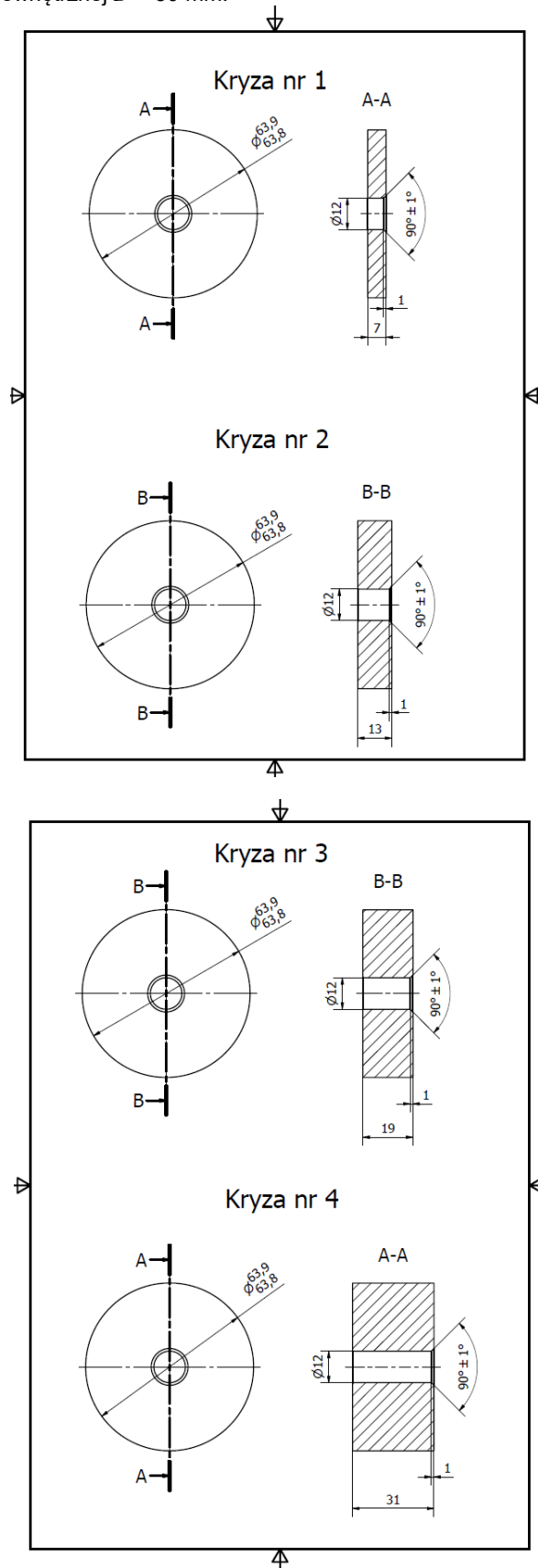


Rys.1. Rysunek techniczny kryzy wzorcowej

Pozostałe kryzy mają tę samą średnicę otworu i kąt ścięcia co kryza wzorcowa, lecz ich grubości z wlotem stożkowym wynoszą odpowiednio: 7 mm, 13 mm, 19 mm oraz 31 mm (rys. 2).

Badania symulacyjne i eksperymentalne przeprowadzono dla wyżej opisanych 5 kryz z wlotem

stożkowym umieszczonych w gładkim rurociągu o średnicy wewnętrznej $D = 50$ mm.



Rys.2. Rysunki techniczne pozostałych czterech badanych kryz z wlotem stożkowym

Współczynnik przewężenia β dla tych kryz wynosi 0,24 i jest zalecany w normie [8].

Badania symulacyjne

Badaniom numerycznym poddano kryzy z wlotem stożkowym o różnej grubości. Symulacje wykonano w środowisku Ansys Fluent v. 2020R1. Zaprojektowano model siatki 3D korzystając z modelu k- ω SST do obliczeń dla badanych kryz w celu przeprowadzenia analizy przepływu przez nie płynu, spadku ciśnienia na nich oraz wyznaczenia rozkładu prędkości przepływającej cieczy (wody). Model ten jest często wykorzystywany do symulacji przepływów o małych prędkościach, o charakterze turbulentnym [19], ze względu na dobre odzwierciedlenie kinematyki przepływu w tych warunkach.

Siatka została wygenerowana na całej domenie. Po przeprowadzeniu analiz dotyczących złożoności siatki, przyjęto ostateczną siatkę zawierającą 6 000 000 elementów jako siatkę docelową do obliczeń numerycznych [20].

Wyniki symulacji uzyskano w warunkach ustalonych przyjmując co następuje:

- medium w instalacji hydraulicznej to woda, czyli płyn nieściśliwy i nielepki;
- rurociąg DN50;
- gęstości wody wynosi $\rho = 1000 \text{ kg/m}^3$;
- temperatura wody jest równa 20°C ;
- na wlocie strumień masy z zakresu $0,07 \text{ kg/s}$ do $0,60 \text{ kg/s}$, co odpowiada liczbie Reynoldsa $1300 < Re < 16000$,

f) na wylocie zadano bezwzględne ciśnienie statyczne o wartości 140 kPa ;

g) punkty pomiaru ciśnienia statycznego - pobór ciśnienia przytarczowy punktowy – co oznacza, że punkty te znajdują się bezpośrednio przed i za kryzą ograniczającą.

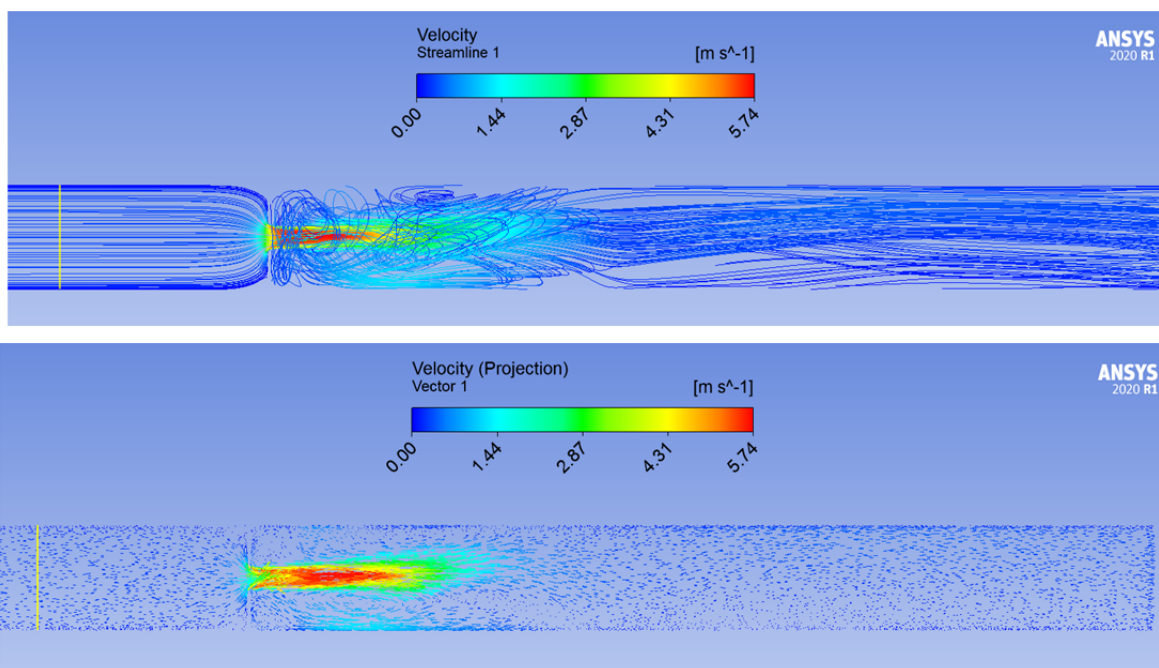
W artykule zaprezentowano wyniki z symulacji CFD dla przepływu strumienia $q_m = 0,5 \text{ kg/s}$, gdzie pomiarowe ciśnienie spiętrzenia na badanych kryzach mierzono w sposób punktowy przytarczowy. Otrzymane wyniki pomiaru różnicy ciśnienia Δp dla kryz z wlotem stożkowym (Kryza 1 do Kryza 4) zaprezentowano w tabeli 1.

Tabela 1. Wyniki pomiaru ciśnienia badanych kryz

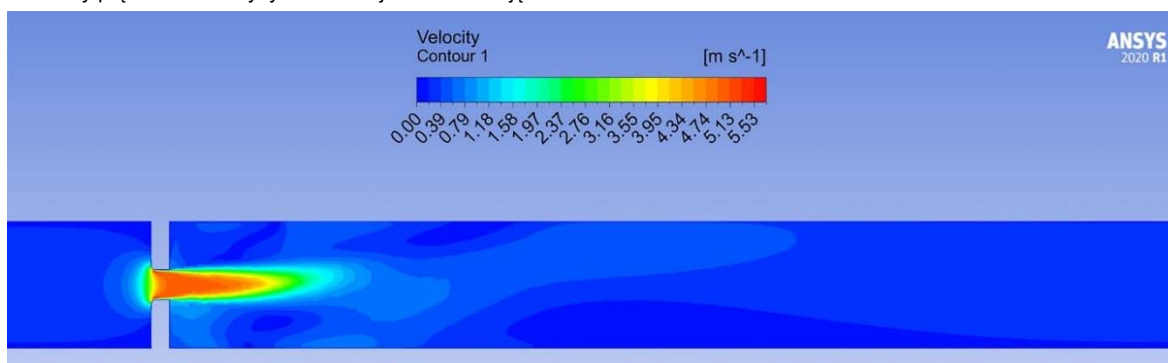
Kryza	Odbiór punktowy [Pa]				
	1	2	3	4	wzorcowa
p_1 - wlot	151183	151103	151034	151130	154809
p_2 - wylot	138993	138863	138870	138871	138575
Δp	12190	12240	12164	12259	18610

Rozkład prędkości dla kryzy wzorcowej został przedstawiony na rysunku 3.

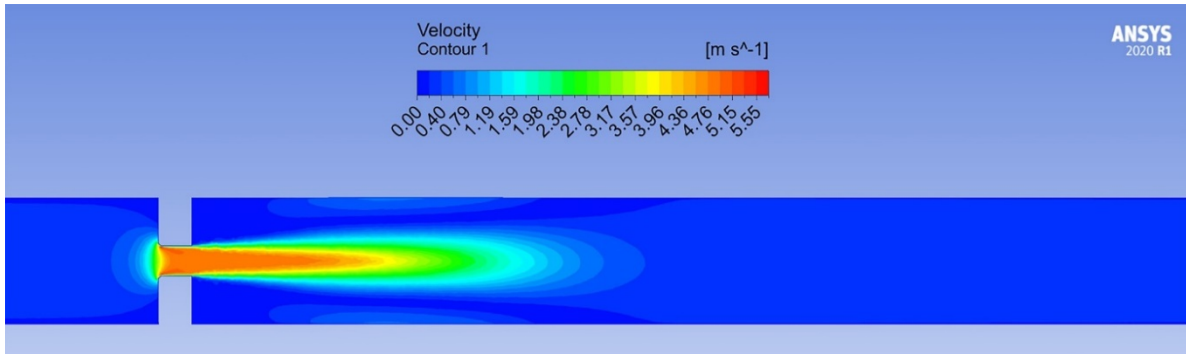
Na rysunkach 4-7 zaprezentowano rozkład prędkości przepływu wody dla badanych kryz z wlotem stożkowym od 7 mm do 31 mm.



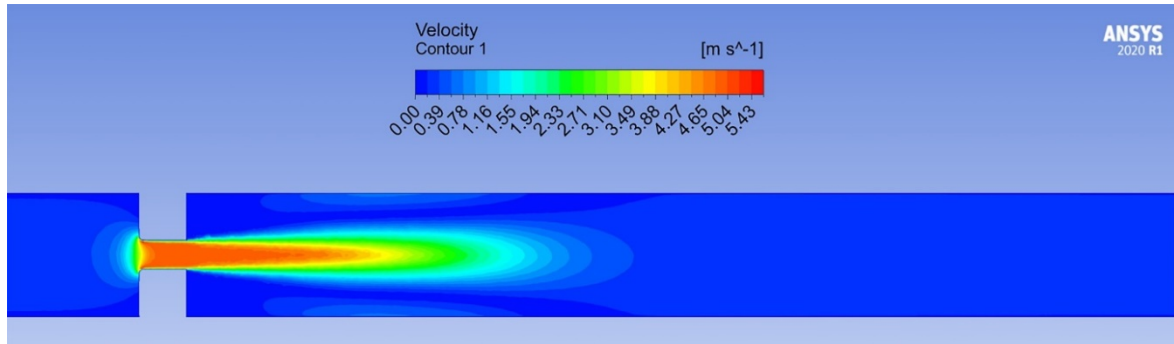
Rys.3. Rozkłady prędkości dla kryzy wzorcowej – w dwóch ujęciach



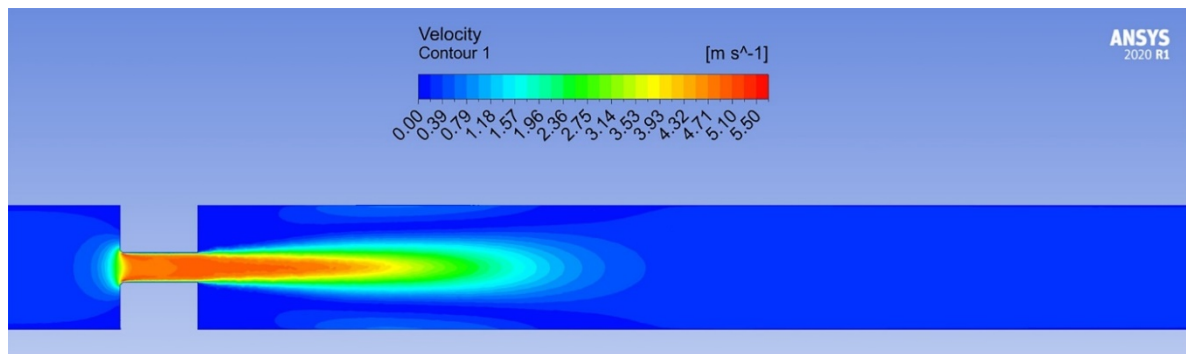
Rys.4. Rozkład prędkości przepływu dla Kryzy 1 o grubości 7 mm



Rys.5. Rozkład prędkości przepływu dla Kryzy 2 o grubości 13 mm



Rys.6. Rozkład prędkości przepływu dla Kryzy 3 o grubości 19 mm



Rys.7. Rozkład prędkości przepływu dla Kryzy 4 o grubości 31 mm

Na podstawie Rys. 4-7 zaobserwowano, że zawirowania z tego typu kryzą rosną wraz ze wzrostem jej grubości. Dla kryzy z wlotem stożkowym o grubości 7 mm zawirowania kończą się za długością $2 \cdot D$.

Badania eksperymentalne

Badania eksperymentalne przeprowadzono na stanowisku pomiarowym [21], w którym każda z badanych pięciu kryz umieszczana była w prostym, pomiarowym rurociągu DN50 (prosty odcinek przed kryzą wynosił $46 \cdot D$, a za kryzą $36 \cdot D$), zgodnie z zaleceniami wskazanymi w normie [9].

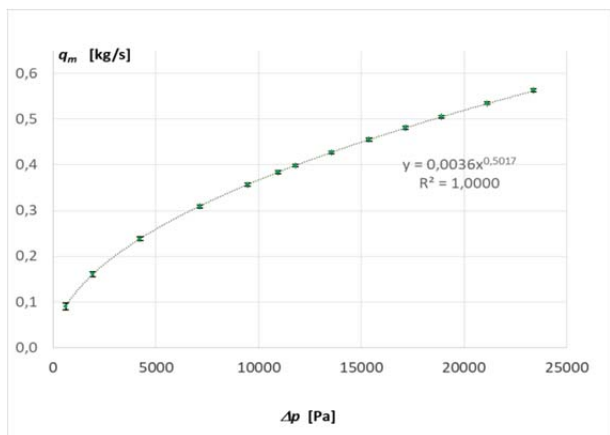
Ciśnienie pomiarowe spiętrzenia (Δp) na badanej kryzie mierzono (przy punktowym odbiorze ciśnienia) przetwornikiem różnicy ciśnień typu APR-2000/ALW. Zakres pomiarowy tego przyrządu ustawiono do 24,0 kPa, otrzymując na wyjściu sygnał prądowy 4...20 mA. Wyniki pomiarowe były rejestrowane w systemie pomiarowym złożonym z multimetrów PC-5000 oraz oprogramowaniu PC-Link Plus SANWA, z krokiem czasowym równym 4 s. Badania eksperymentalne przeprowadzono dla 12 wybranych strumieni masowych. Odpowiadają one zakresowi liczb Reynoldsa z przedziału $Re = 1690 \dots 14330$. Pomiar temperatury T , różnicy ciśnienia Δp wykonywano

dla ustabilizowanego strumienia przepływającej wody. Każda z 12 obserwacji jest średnią z 20 pojedynczych pomiarów. W tabeli 2 zaprezentowano wyniki eksperymentalne dla kryzy wzorcowej.

Tabela 2. Wyniki eksperymentalne dla kryzy wzorcowej

T [°C]	q_m [kg/s]	Δp [Pa]	Re [-]
19,60	0,0905	612	2264
19,40	0,1607	1921	4002
19,30	0,2381	4220	5916
19,25	0,3093	7143	7673
19,15	0,3564	9460	8822
19,10	0,3838	10945	9488
19,10	0,3986	11795	9853
19,10	0,4275	13545	10567
19,10	0,4558	15377	11267
19,10	0,4816	17154	11906
19,15	0,5058	18905	12520
19,20	0,5350	21121	13259
19,30	0,5634	23392	13997

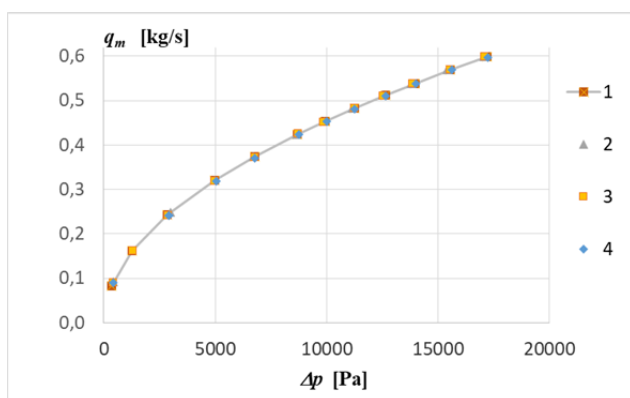
Charakterystyka przepływu $q_m = f(\Delta p)$ dla kryzy wzorcowej została przedstawiona na Rys. 8.



Rys.8. Charakterystyka przepływowa dla kryzy wzorcowej – 1mm

Oszacowana wartość względnej niepewności rozszerzonej pomiaru przepływu masowego dla wzorcowej kryzy z wlotem stożkowym przyjmuje największe wartości dla najmniejszej różnicy mierzonego ciśnienia i wynosi ona ok. 1,5%, a dla większych wartości ciśnienia jest ona na poziomie 0,6% (wartości tych niepewności bezwzględnych strumienia masy naniesiono na rysunku 8).

Na rysunku 9 przedstawiono charakterystyki przepływowe dla badanych Kryz 1-4 z wlotem stożkowym w zakresie śpiętrzenia na kryzie do 18 kPa.



Rys.9. Charakterystyka przepływu dla kryz z wlotem stożkowym

Otrzymane wyniki są bardzo zbliżone do siebie, a charakterystyki $q_m=f(\Delta p)$ praktycznie pokrywają się.

Dyskusja wyników

Po zestawieniu charakterystyk przepływowych dla kryzy wzorcowej (rys. 8) i kryz z wlotem stożkowym (rys. 9) można stwierdzić, iż estymując wyniki pomiarowe charakterystyką potęgową zgodnie z zależnością:

$$(1) \quad q_m = \alpha \cdot \Delta p^\gamma$$

mnożnik α maleje, a wykładnik potęgi γ rośnie wraz ze wzrostem grubości kryzy z wlotem stożkowym (tab. 3). Analizując parametry charakterystyk potęgowych widać, że mnożniki Kryz 1-4 są o ok. 13-20% większe w porównaniu z kryzą wzorcową, przy czym największa różnica jest dla Kryzy 1 – o grubości 7 mm, a wraz ze zwiększaniem grubości kryzy różnica ta maleje. Natomiast wartość wykładnika zmienia się nieznacznie w porównaniu z wykładnikiem dla kryzy wzorcowej – nie przekracza ona 0,75%.

Tabela 3. Wartości mnożników oraz wykładników Kryz 1-4 względem kryzy wzorcowej z charakterystyk przepływowych

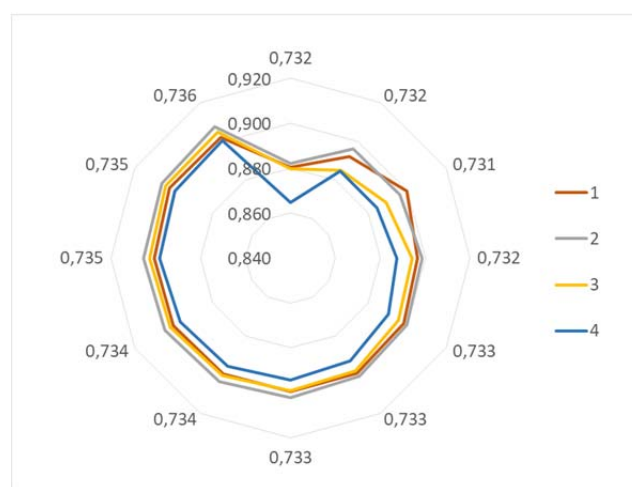
Parametr	Kryza				
	wzorcowa	1	2	3	4
$\alpha \cdot 10^{-3}$	3,61	4,33	4,27	4,24	4,10
γ	0,502	0,505	0,507	0,508	0,5107
R^2	0,999	0,999	1,000	0,999	1,000

Celem analiz było wyznaczenie współczynnika przepływu C ze znanego wzoru:

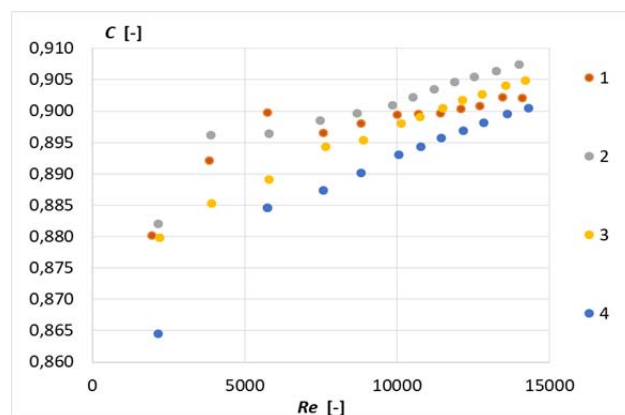
$$(2) \quad C = \frac{q_m \sqrt{1-\beta^4}}{\varepsilon A \sqrt{2 \Delta p \rho}}$$

gdzie: β – przewężenie kryzy (stosunek średnicy kryzy do średnicy rurociągu), A – pole powierzchni kryzy, ε – współczynnik kontrakcji; biorąc pod uwagę średnią gęstość przepływającej wody w temperaturze badania.

Wyniki obliczeń współczynnika przepływu C dla analizowanych kryz przedstawiono na rysunku 11.



Rys.11. Wykres radarowy – odniesienie kryz w wlotem stożkowym do kryzy wzorcowej



Rys.12. Charakterystyki przepływu $C=f(Re)$ kryz 1-4

W obwiedni wykresu z rysunku 11 umieszczono wartość współczynnika przepływu dla kryzy wzorcowej, którego wartość oscyluje wokół wartości z normy [1], czyli 0,734. Maksymalny błąd pomiędzy wartością z normy, a danymi pochodzącymi z eksperymentu nie przekracza 0,3%. Wyniki współczynnika przepływu C dla pozostałych 4 kryz znacznie różnią się i dążą do wartości 0,9.

Na rysunku 12 zaprezentowano charakterystyki $C = f(Re)$ dla kryz ze zwiększającą się grubością przy tym samym wymiarze wlotu stożkowego.

Obserwując krzywe z rysunku 12 można stwierdzić, że dla wszystkich czterech kryz z wlotem stożkowym zmieniającym się w zakresie od 7 mm do 31 mm wartość współczynnika przepływu C wraz ze wzrostem liczby Reynoldsa (w zakresie przeprowadzonych badań eksperymentalnych od 1950 do 14330) dąży do wartości 0,9. Ponadto im mniejsza jest grubość tej kryzy tym szybsza jest stabilizacja wartości tego współczynnika.

Porównując otrzymaną wartości współczynnika C dla Kryz 1-4 z wartością dla najcieńszej kryzy – kryzy wzorcowej okazuje się, że można określić granicę grubości kryzy stożkowej (dla danego zakresu liczby Reynoldsa), dla którego jeszcze kryza z wlotem stożkowym zachowuje swoje parametry metrologiczne. W zakresie przeprowadzonych badań wydaje się, że najbardziej korzystną grubością kryzy jest wartość 7 mm.

Choć z drugiej strony im grubsza kryza z wlotem stożkowym tym (przy stałym ciśnieniu na wlocie) mniejsze ciśnienie spiętrzenia, które powinno skutkować mniejszą stratą na kryzie.

Podsumowanie

W artykule przedstawiono wyniki badań numerycznych (CFD) oraz eksperymentalnych 5 kryz stożkowych, każdej z wlotem pod kątem 45° , a różniących się tylko jednym wymiarem, a mianowicie grubością zmieniającą się od 2,5 mm do 31 mm. Kryzy przeznaczone są do zamocowania w rurociągu DN50 z medium w postaci wody.

Współczynnik przepływu C jest zdefiniowany, jako natężenie przepływu do pierwiastka kwadratowego różnicy ciśnień na kryzie. Jednak kluczową i pożądaną cechą tego współczynnika jest jego stałość, jako parametr każdego czujnika stosowanego w systemach hydraulicznych oraz w systemach automatycznego sterowania. Uzyskane wyniki testów z symulacji i doświadczenia potwierdziły, że w przypadku przepływu laminarnych oraz rozwiniętych turbulentnych (odpowiednio dla liczb Reynoldsa z zakresu od 1690 do 14430) większą stałość i niższą wartość współczynnika przepływu C uzyskuje się dla kryz o grubości od 7,0 mm. W przypadku zwiększania grubości tego typu kryzy wartość współczynnika C dąży do wartości 0,9.

Autorka: dr inż. Anna Golijanek-Jędrzejczyk, Politechnika Gdańska, Wydział Elektrotechniki i Automatyki, ul. G. Narutowicza 11/12, 80-233 Gdańsk, E-mail: anna.golijanek-jedrzejczyk@pg.edu.pl.

LITERATURA

- [1] Wróblewska E., Synowiec P., Wędrychowicz W., Andruszkiewicz, A., Błędy w pomiarach strumieni objętości zwężką podwójną przy odwrotnym ustawieniu kryz w rurociągu. *Przegląd Elektrotechniczny*, 94 (2018), 154-157
- [2] Mrowiec A., Heronimczak M., Badania przepływu płynu nieściśliwego przez wybraną kryzę segmentową. *Przegląd Elektrotechniczny*, 95 (2019), 63-53
- [3] Synowiec P., Andruszkiewicz A., Wędrychowicz W., Piechota P., Wróblewska E., Influence of Flow Disturbances behind the 90° Bend on the Indications of the Ultrasonic Flow Meter with Clamp-On Sensors on Pipelines, *Sensors*, 21(3) (2021), 868. <https://doi.org/10.3390/s21030868>
- [4] Vemulapalli S., Venkata S. K., Parametric analysis of orifice plates on measurement of flow: A review. *Ain Shams Engineering Journal*, 13(3) (2022), 101639

- [5] Golijanek-Jędrzejczyk A., Hanus R., Zych M., Mrowiec A., Wpływ oczyszczenia danych pomiarowych na wyznaczenie wartości przepływu masowego za pomocą kryzy, *Przegląd Elektrotechniczny*, 95 (2019), 56-58, <https://doi.org/10.15199/48.2019.11.14>
- [6] Teoman B., Potanin A., Armenante P. M., The discharge of complex fluids through an orifice: A review. *Chemical Engineering Research and Design*, 179 (2022), 346-364, doi.org/10.1016/j.cherd.2022.01.023
- [7] Cao R., Zhong F., Liu Y., Duan A., Mei X., Gong R., Mechanical energy loss and Rayleigh-Taylor instability in free discharge of vertical sharp-edged orifices, *Chemical Engineering Research and Design*, 190 (2023), 282-295, <https://doi.org/10.1016/j.cherd.2022.12.039>
- [8] *ISO/TR 15377:2007 Measurement of fluid flow by means of pressure-differential devices-Guidelines for the specification of orifice plates, nozzles and Venturi tubes beyond the scope of ISO 5167*
- [9] PN-EN ISO 5167-1:2022-12 - wersja angielska, Pomiar strumienia płynu za pomocą zwężek pomiarowych wbudowanych w całkowicie wypełnione rurociągi o przekroju kołowym Część 1: Zasady i wymagania ogólne
- [10] Panton R. L., Incompressible Flow, John Wiley & Sons, Inc, (2013), <https://doi.org/10.1002/9781118713075>
- [11] Pozrikidis C., Flow at Low Reynolds Numbers, In *Fluid Dynamics* (2001), 410-474, Springer US. https://doi.org/10.1007/978-1-4757-3323-5_9
- [12] Bruner, R F, An experimental and theoretical investigation of conic entrance orifice performance in the low Reynolds number domain, Naval Ship Engineering Center Philadelphia, Defense Technical Information Center (1972), <https://apps.dtic.mil/sti/pdfs/AD0743479.pdf>
- [13] Yeh T. T., Mattingly G. E., Pipeflow downstream of a reducer and its effects on flowmeters. *Flow Measurement and Instrumentation*, 5(3) (1994), 181-187, [https://doi.org/10.1016/0955-5986\(94\)90017-5](https://doi.org/10.1016/0955-5986(94)90017-5)
- [14] Ho Y. S., Leung, T. P., Performance of conical entrance orifice plates at low Reynolds numbers. *International Journal of Heat and Fluid Flow*, 6(2) (1985), 122-125. [https://doi.org/10.1016/0142-727X\(85\)90047-5](https://doi.org/10.1016/0142-727X(85)90047-5)
- [15] Mrowiec A., Przepływomierz zwężkowy do pomiaru strumienia objętości oleju hydraulicznego, *Zeszyty Naukowe Wydziału Elektrotechniki i Automatyki Politechniki Gdańskiej* (2019), DOI 10.32016/1.66.13
- [16] Ho Y. S., Abdullah F., Modelling the Conical-Entrance Orifice Plate Flow Sensor. *Transactions of the Institute of Measurement and Control*, 17(3) (1995), 155-160. <https://doi.org/10.1177/014233129501700307>
- [17] Shah M. S., Joshi J. B., Kalsi A. S., Prasad C. S. R., Shukla D. S., Analysis of flow through an orifice meter: CFD simulation, *Chemical Engineering Science*, 71 (2012), 300-309, <https://doi.org/10.1016/j.ces.2011.11.022>
- [18] Fu S., Qian Y., Yuan H., Fang Y., Effect of cone angles of a hydrocyclone for the separation of waste plastics with low value of density difference, *Waste Management*, 140, (2022), 183-192. <https://doi.org/10.1016/j.wasman.2021.11.028>
- [19] Rzaşa M.R., Czapla-Nielacna B., Analysis of the Influence of the Vortex Shedder Shape on the Metrological Properties of the Vortex Flow Meter, *Sensors*, 21(14):4697 (2021), <https://doi.org/10.3390/s21144697>
- [20] Golijanek-Jędrzejczyk A., Mrowiec A., Kleszcz S., Hanus R., Zych M., Jaszczur M., A numerical and experimental analysis of multi-hole orifice in turbulent flow. *MEASUREMENT*, 193,(2022), 110910. <https://doi.org/10.1016/j.measurement.2022.110910>
- [21] Golijanek-Jędrzejczyk A., Mrowiec A., Hanus R., Zych M., Świsulski D., Uncertainty of mass flow measurement using centric and eccentric orifice for Reynolds number in the range $10,000 \leq Re \leq 20,000$, *MEASUREMENT*, 160, (2020), 107851, [doi:10.1016/j.measurement.2020.107851](https://doi.org/10.1016/j.measurement.2020.107851)