

doi:

Przekształtnik DC-DC 24V/12kV z transformatorem macierzowym do ładowarek kondensatorów wysokonapięciowych HVCC

Streszczenie. W artykule przedstawiono projekt i wykonanie kompaktowej, przenośnej wysokonapięciowej ładowarki kondensatorów 12kV, 1kJ/s, zasilanej z baterii akumulatorów 24V. Podstawowym wyzwaniem zaprojektowania przekształtnika o tak wysokiej przekładni transformatora jest minimalizacja indukcyjności rozproszenia transformatora, która wpływa na ograniczenie mocy przenoszonej przez transformator, a tym samym uniemożliwia regulację prądu i napięcia strony wtórnej przekształtnika. Przekształtnik DC-DC ładowarki wykorzystuje transformator macierzowy wysokiej częstotliwości o wspólnym uzwojeniu pierwotnym i 16 uzwojeniach wtórnych, z których 14 jest połączonych z mostkami prostowniczymi, a dwa stanowią uzwojenia pomocnicze. Szeregowo połączone wyjścia mostków prostowniczych tworzą wysokonapięciowe wyjście ładowarki.

Abstract. The paper presents the design and implementation of a compact, portable high-voltage capacitor charger (HVCC) with a rating of 12kV, 1kJ/s, powered by a 24V battery. The challenge in designing a converter with such a high transformer turns ratio is to minimize the transformer leakage inductance, which affects the power handling capability of the transformer, thereby hindering the regulation of current and voltage on the secondary side of the converter. The DC-DC converter of the charger uses a high-frequency matrix transformer with a common primary winding and 16 secondary windings, out of which 14 are connected to rectifier bridges, while two serve as auxiliary windings. The serially connected outputs of the rectifier bridges form the high-voltage output of the charger. (24V/12kV DC-DC converter with a matrix transformer for high-voltage capacitor chargers HVCC).

Słowa kluczowe: Ładowarka kondensatorów wysokonapięciowych, przekształtnik DC-DC, transformator macierzowy.

Keywords: High Voltage Capacitor Charger (HVCC), DC-DC converter, matrix transformer.

Wstęp

Systemy zasilane z wysokonapięciowych kondensatorów impulsowych, pracujących w powtarzalnym trybie rozładowania, nabierają w ostatnich latach coraz większego znaczenia. Znajdują zastosowanie, m.in. [1]-[6]: w akceleratorach cząstek, urządzeniach uzdatniania wody i powietrza, nanotechnologii, zastosowaniach medycznych, przemyśle wydobywczym, obróbce powierzchni, aparaturze badawczej w energetyce, w aparaturze do testowania odporności urządzeń elektronicznych na impulsy elektromagnetyczne oraz w zastosowaniach wojskowych i kosmicznych. Wysokonapięciowe kondensatory impulsowe zapewniają w tych układach wysoką moc chwilową potrzebną w stosunkowo krótkim czasie. Po rozładowaniu wymagają ponownego naładowania w określonym czasie, dlatego też kluczową rolę w tych układach odgrywa przekształtnik do ładowania kondensatorów, ponieważ dostarcza do baterii kondensatorów wysokonapięciowych energię, niezbędną dla realizacji właściwego procesu.

Przekształtnik układu ładowania kondensatorów wysokonapięciowych HVCC (*High Voltage Capacitor Charger*) musi się charakteryzować powtarzalnością działania impuls – impuls PPR (*Pulse-to-Pulse Repeatability*), kompaktową budową, określoną sprawnością oraz określoną wytrzymałością dielektryczną [1]. Prezentowane w literaturze układy są przeznaczone do ładowania napięciem do 50 kV [2], [3] przy średniej mocy ładowania rzędu 20 kJ/s [4]. Biorąc pod uwagę różnorodne obszary zastosowań, od układów HVCC wymagane jest zapewnienie określonego, krótkiego czasu ładowania, bardzo wysokiego napięcia wyjściowego, wysokiej gęstości mocy oraz wysokiej niezawodności. Niektóre z tych wymagań trudno spełnić jednocześnie w jednakowo wysokim stopniu, np. kompaktową budowę (wysoką gęstość mocy) oraz wysoką wytrzymałość napięciową (dielektryczną), związaną z koniecznością zapewnienia określonych dystansów i odstępów izolacyjnych.

Izolowane przekształtniki DC-DC przenośnych urządzeń HVCC zasilanych z baterii akumulatorów 12V lub 24V należą do grupy przekształtników o największych wymaganych

wartościach wzmocnienia napięciowego między wyjściem ładowania, a wejściem zasilania, $k_u = U_{wy}/U_{we}$.

Kluczowym elementem przekształtnika DC-DC HVCC jest transformator o wysokiej przekładni napięciowej, którego parametry, w tym zwłaszcza indukcyjność rozproszenia, decydują o jakości pracy przekształtnika [2]. Można wyróżnić dwa podejścia do problemu występowania określonej indukcyjności rozproszenia transformatora:

- wykorzystanie istniejącej, określonej indukcyjności rozproszenia transformatora, jako elementu obwodu rezonansowego, użytecznego z punktu widzenia konstruowania przekształtników rezonansowych DC-DC HVCC [2] - [5],

- szukanie skutecznych sposobów minimalizowania indukcyjności rozproszenia, co jest istotne z punktu widzenia konstruowania przekształtników DC-DC HVCC, twardo-przełączanych (*ang. hard switching*), sterowanych metodą przesunięcia fazowego PSFB (*Phase-Shifted Full Bridge*) [6] bądź metodą modulacji szerokości impulsów PWM.

W przypadku, gdy w przekształtniku rezonansowym wartość indukcyjności rozproszenia transformatora jest jeszcze za mała dla uzyskania rezonansu, można ją uzupełnić poprzez dodanie dodatkowej indukcyjności szeregowej. Z kolei, w przekształtnikach DC-DC, sterowanych metodą PWM, zbyt duża indukcyjność rozproszenia wpływa na ograniczenie mocy przenoszonej przez transformator i uniemożliwia regulację prądu i napięcia strony wtórnej przekształtnika [7].

Przekształtniki rezonansowe DC-DC stosowane w układach HVCC można podzielić na przekształtniki o rezonansie szeregowym SRC (*Series Resonant Converters*), które pracują jako źródło prądowe oraz przekształtniki z równoległym obwodem rezonansowym LCC-PRC (*Parallel Resonant Converters*), pracujące w trybie pracy źródła napięciowego. Izolowane przekształtniki DC-DC HVCC, które wykorzystują parametry pasytywne transformatora wysokiej częstotliwości są znane z literatury jako przekształtniki o rezonansie równoległym LCL-T [2], bądź jako przekształtniki o rezonansie szeregowo-równoległym SPRC (*Series-Parallel Resonant Converter*) [4]. W układach o rezonansie szeregowym, które pracują w trybie źródła

prądowego, częstotliwość przełączania tranzystorów musi być mniejsza od połowy częstotliwości rezonansowej. Zaletą przekształtników SRC jest to, że średni prąd ładowania jest w przybliżeniu stały, co korzystnie wpływa na wydłużenie żywotności kondensatorów wysokonapięciowych. Jakkolwiek przekształtniki SRC pracują w trybie prądu nieciągłego DCM (*Discontinuous Current Mode*) i charakteryzują się większymi stratami od układów o rezonansie równoległym, które pracują głównie w trybie prądu ciągłego CCM (*Continuous Current Mode*).

Układy o rezonansie równoległym nie są natomiast w stanie zapewnić stałego średniego prądu ładowania kondensatorów wysokonapięciowych. Wymagają one zastosowania na wyjściu wysokonapięciowego filtru pojemnościowego oraz rezystora ograniczającego prąd ładowania. Kondensator wyjściowy i rezystor wyjściowy tworzą wyjściowy obwód RC, w którym prąd ładowania kondensatorów ma zmienną wartość, niekorzystnie dla kondensatorów. Przekształtniki o rezonansie równoległym pracują w trybie prądu ciągłego CCM w warunkach przełączania przy zerowym napięciu ZVS (*Zero Voltage Switching*). Z tych dwóch względów wartość szczytowa prądu rezonansowego i straty przewodzenia są niższe w porównaniu z przekształtnikami o rezonansie szeregowym. W izolowanych przekształtnikach DC-DC SPRC wykorzystuje się jednocześnie zalety rezonansu szeregowego i rezonansu równoległego. Pojemność równoległą, wymaganą dla uzyskania trapezoidalnego kształtu prądu, umieszcza się po stronie wtórnej transformatora, na przykład w postaci rozproszonej – wykorzystując kondensatory obwodów DC wyjściowych mostków prostowniczych. W przekształtnikach DC-DC HVCC zastosowanie znajdują przeważnie transformatory wielouzwojeniowe [3], [4] i mają na wyjściu mostki prostownicze w liczbie uzwojeń wtórnych transformatora. Wyjścia DC mostków prostowniczych są połączone szeregowo dla uzyskania wysokiego napięcia [3], [4]. Przekształtnik o rezonansie szeregowo-równoległym, w pierwszym etapie cyklu ładowania pracuje w trybie DCM wykorzystując rezonans szeregowy i zapewniając stałą wartość średnią prądu ładowania. Osiągnięcie trapezoidalnego kształtu prądu rezonansowego o korzystnie niskim współczynniku wartości szczytowej do wartości średniej, a w związku z tym zwiększonej sprawności, następuje w drugim etapie pod koniec cyklu ładowania [4].

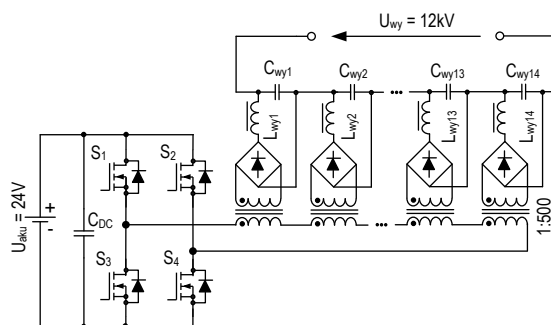
W przetwornicy rezonansowej o rezonansie równoległym, pracującej jednostopniowo, zmiana napięcia wyjściowego wymaga zmiany częstotliwości pracy tranzystorów, co powoduje istotny spadek sprawności w porównaniu z punktem pracy o optymalnie dobranej częstotliwości rezonansowej. Dla zapewnienia wysokiej sprawności, na wejściu izolowanej przetwornicy rezonansowej stosuje się dodatkowy przekształtnik DC-DC o regulowanym napięciu wyjściowym [3]. Tym samym uzyskuje się strukturę dwustopniową, w której przekształtnik rezonansowy, realizujący stopień izolacyjny pracuje w trybie stałej częstotliwości przełączania, w pobliżu częstotliwości rezonansowej i pełni rolę transformatora prądu stałego (DCX). Ponieważ taki przekształtnik rezonansowy DCX nie ma funkcji regulacji napięcia, do regulacji napięcia wyjściowego ładowarki HVCC służy dodatkowy stopień w postaci nieizolowanej przetwornicy podwyższającej (*boost*) [3] bądź obniżająco-podwyższającej *buck-boost*.

W niniejszym artykule autorzy podjęli się opracowania kompaktowego, przenośnego jednostopniowego izolowanego przekształtnika DC-DC HVCC o mocy 1kW (1kJ/s) o wysokim wzmocnieniu napięciowym $k_u = 500$, który będzie umożliwiał ładowanie kondensatorów 12kV z baterii akumulatorów 24V, bądź kondensatorów 6kV z baterii

akumulatorów 12V. Do realizacji przekształtnika o kompaktowej konstrukcji przy jednocześnie wysokiej wytrzymałości napięciowej (dielektrycznej) do budowy transformatora 24V/12kV zaproponowano wykorzystanie technologii transformatorów macierzowych [7].

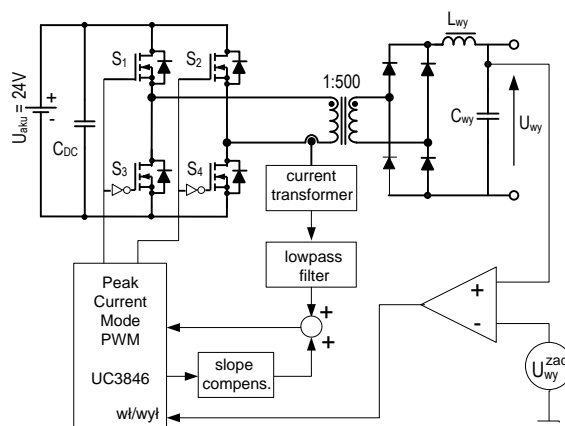
Izolowany przekształtnik DC-DC 24V/12kV sterowany metodą PWM

Na rysunku 1 przedstawiony został schemat pełnomostkowego izolowanego przekształtnika DC-DC, realizującego funkcję ładowarki HVCC o zasilaniu z baterii akumulatorów 24V DC. Zgodnie z założeniami, ładowarka jest przeznaczona do ładowania kondensatorów o napięciu od 100V do 12kV, o maksymalnej pojemności przekraczającej 1mF. Wzmocnienie napięciowe układu wynosi $k_u = U_{wy}/U_{we} = 500$. Celem projektu było zapewnienie kompaktowej struktury przekształtnika, zapewniającej mobilność i podręczny charakter urządzenia.



Rys. 1. Schemat jednostopniowego izolowanego przekształtnika DC-DC HVCC sterowanego metodą PWM do ładowania kondensatorów 12kV z baterii akumulatorów 24V

Opracowany przekształtnik HVCC jest układem jednostopniowym, co oznacza, że regulacja napięcia wyjściowego U_{wy} w granicach od 0 do 12kV odbywa się poprzez zmianę wypełnienia impulsów sterujących PWM łączników $S_1 - S_4$ mostka tranzystorowego. Na rysunku 2 pokazany został schemat układu sterowania izolowanego przekształtnika DC-DC HVCC. Dla uproszczenia, uzwojenia wtórne i wszystkie mostki diodowe wraz z filtrami wyjściowymi zastąpiono obwodem zastępczym w postaci pojedynczego transformatora 1:500 i pojedynczego mostka z filtrem wyjściowym L_{wy}, C_{wy} .

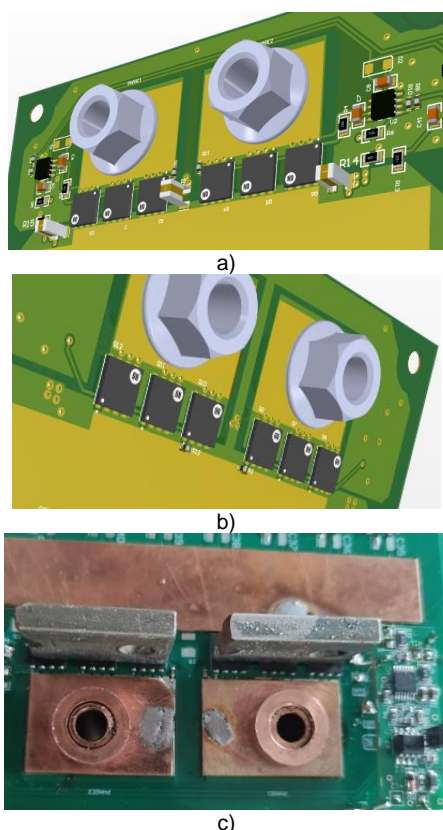


Rys. 2. Schemat blokowy układu regulacji z kontrolerem UC3846 realizującym sterowanie PWM w trybie PCM

Na każdy z łączników $S_1 - S_4$ mostka tranzystorowego składają się trzy równolegle pracujące tranzystory MOSFET typu FDMT1D3N08B (z diodami zwrotnymi) obudowie SMD,



$R_{Dson}=1,3m\Omega$, o znamionowym prądzie ciągłym $I_b=164A$ (maksymalnym prądzie impulsowym 864A). Przekształtnik został zaprojektowany na moc 1kW, co wiąże się z chwilowym prądem strony pierwotnej na poziomie 600A. Ze względu na tak duże wartości prądu i założoną częstotliwość pracy przetwornicy, 20kHz, krytycznym parametrem była rezystancja uzwojenia pierwotnego i pasożytnicza indukcyjność całego niskonapięciowego toru prądowego po stronie pierwotnej. Stąd rozmieszczenie przestrzenne, jak również długości i sposób połączenia tranzystorów mostka z uzwojeniem strony pierwotnej transformatora powinno zapewniać minimalizację indukcyjności pasożytniczej. Na rysunku 3 pokazano rozmieszczenie tranzystorów dwóch gałęzi mostka po dwóch stronach płytki PCB.



Rys. 3. Rozmieszczenie tranzystorów MOSFET (x3 na łącznik) dwóch gałęzi mostka S_1, S_3 oraz S_2, S_4 po dwóch stronach płytki drukowanej PCB w części niskonapięciowej (a) i (b); pionowe bloczki miedzi do odbierania ciepła z tranzystorów z prądem max. do 600 A (c)

Konstrukcja przekształtnika składa się z części niskonapięciowej, zrealizowanej z wykorzystaniem dwustronnej (dwie warstwy miedzi) płytki PCB oraz części wysokonapięciowej, zrealizowanej z wykorzystaniem jednowarstwowego obwodu drukowanego. W dwuwarstwowej płytce PCB po stronie niskiego napięcia, ze względu na bardzo duże prądy zastosowano warstwę miedzi o grubości $140\mu m$. Ponadto, ze względu na dorywczy charakter pracy przekształtnika (pomiędzy ładowaniem kolejnych kondensatorów występują przerwy) wykorzystano zwiększone powierzchnie warstw miedzi do szybkiego, krótkotrwałego gromadzenia ciepła i swobodnego oddawania do otoczenia w przerwie w pracy. Ponieważ obudowy SMD tranzystorów MOSFET posiadają powierzchnie miedziane do lutowania od góry radiatorów, do szybkiego odbierania ciepła z tranzystorów w czasie pracy dorywczej urządzenia zastosowano pionowe bloczki miedziane, lutowane do obudowy (Rys. 3c).

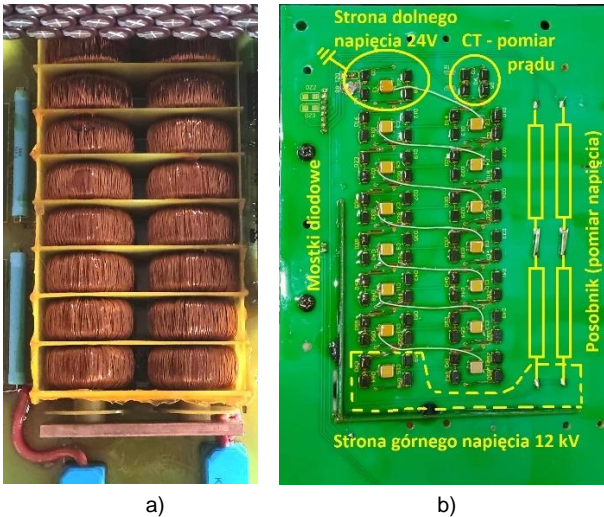
Głównym celem przeprowadzonych badań było zweryfikowanie wymienionych wcześniej założeń oraz zbadanie funkcjonalności zaprojektowanego wysokonapięciowego transformatora wysokiej częstotliwości, wykonanego w technologii transformatora macierzowego. Do sterowania izolowanym przekształtnikiem DC-DC HVCC wykorzystano, znany z zastosowań w zasilaczach impulsowych, układ scalony sterownika UC3846, pracujący w trybie prądowym PCM (*Peak Current Mode*) [8]. Należało zaakceptować, że sterowanie PCM charakteryzuje się mniejszą dokładnością regulacji niż na przykład sterowanie z regulacją prądu średniego transformatora, jednakże na potrzeby niniejszej aplikacji dokładność sterowania PCM okazała się być wystarczająca. Układ scalony UC3846 zapewnia wysoką niezawodność (posiada m.in. zabezpieczenie prądowe) i niski koszt. Regulacja szerokości impulsów PWM jest realizowana w bardzo prosty sposób jako PCC (*Peak Current Control*). UC3846 kontroluje prąd szczytowy transformatora poprzez załączanie i wyłączanie impulsów sterujących tranzystorami. Po detekcji maksymalnej (nastawionej) wartości zmierzonego prądu strony pierwotnej transformatora następuje wyłączenie sygnału sterującego PWM tranzystora.

Transformator macierzowy wysokiej częstotliwości 24V/12kV

Podczas projektowania wysokonapięciowych transformatorów wysokiej częstotliwości, współpracujących z prostownikami diodowymi po stronie wysokiego napięcia, napotyka się szereg problemów, takich jak zapewnienie określonej wytrzymałości napięciowej izolacji strony pierwotnej do strony wtórnej, zapewnienie równomiernego rozkładu pola elektrycznego w izolacji, duże straty przewodzenia w prostownikach diodowych strony wtórnej oraz relatywnie duże wartości indukcyjności rozproszenia, wynikające z odstępów izolacyjnych i wpływające na ograniczenie przepływu mocy. Problemy te można rozwiązać za pomocą transformatora macierzowego [7], zastępując konwencjonalny wielouzwojeniowy transformator wysokiej częstotliwości.

Opracowany transformator macierzowy o przekładni $n=500$ składa się z jednego uzwojenia pierwotnego o pojedynczym zwoju $N_1=1$ oraz szesnastu uzwojeń wtórnych, każde o liczbie zwojów $N_2=500$. Uzwojenia wtórne są nawinięte na rdzeniach toroidalnych typu RTF-31x19x13 z materiału F867, każde na swoim rdzeniu, drutem DNE0.3 gr2 w taki sposób, żeby początek uzwojenia nie spotykał się z końcem (żeby przerwa między nimi była na poziomie $>4mm$). Uzwojenie pierwotne jest wspólne dla wszystkich transformatorów składowych i stanowi je jeden zwoj wykonany z miedzianej rury, która przechodzi przez wszystkie 16 rdzeni toroidalnych, zgodnie z koncepcją konstruowania transformatorów macierzowych [7]. Izolacja pomiędzy uzwojeniem pierwotnym a uzwojeniami wtórnymi wykonana jest z polieteroeteroetonu (Tecapeek), charakteryzującego się wysoką wytrzymałością dielektryczną ($7,5kV/mm$) oraz wysoką wytrzymałością temperaturową ($160^\circ C$), co jest bardzo ważne ze względów bezpieczeństwa użytkowania. Na rysunku 4a pokazano konstrukcję opracowanego transformatora macierzowego. Na rysunku 4b pokazano sposób połączenia na płytce PCB wyjść prostowników diodowych dołączonych do uzwojeń wtórnych. Zaproponowana konstrukcja macierzowa posiada szereg zalet. Równomierne rozłożenie szesnastu rdzeni i sposób połączenia stron wtórnych zapewnia uzyskanie wysokiej wytrzymałości napięciowej oraz równomiernego rozkładu pola elektrycznego przy użyciu w mostkach diod na napięcie mniejsze od maksymalnego napięcia wyjściowego.





Rys. 4. Widok opracowanego transformatora macierzowego 24V/12kV (a); widok piętnastu mostków diodowych po stronie wysokiego napięcia – widoczne połączenie szeregowe wyjść DC przewodami, ze względu na ograniczenia zastosowanej płytki PCB jednowarstwowej (b)

Rozmieszczenie przestrzenne rdzeni transformatora macierzowego pozwala jednocześnie na zapewnienie wymaganych odstępów izolacyjnych, kompaktowej konstrukcji i dobrych warunków chłodzenia. Jak zostało wspomniane, konstrukcja transformatora macierzowego zawiera 16 rdzeni z nawiniętymi uzwojeniami wtórnymi – co zapewniło uzyskanie dobrych właściwości izolacyjnych i rozkładu pola. Jak można zauważyć na rysunku 4b, z liczby 16 uzwojeń wtórnych transformatora macierzowego jedno zostało wykorzystane jako zintegrowany z transformatorem przekładnik pomiaru prądu strony pierwotnej (*current transformer* na rys. 2, CT – pomiar prądu na rysunku 4b). Jak widać na rysunku 4a, pomiędzy każdą parą transformatorów

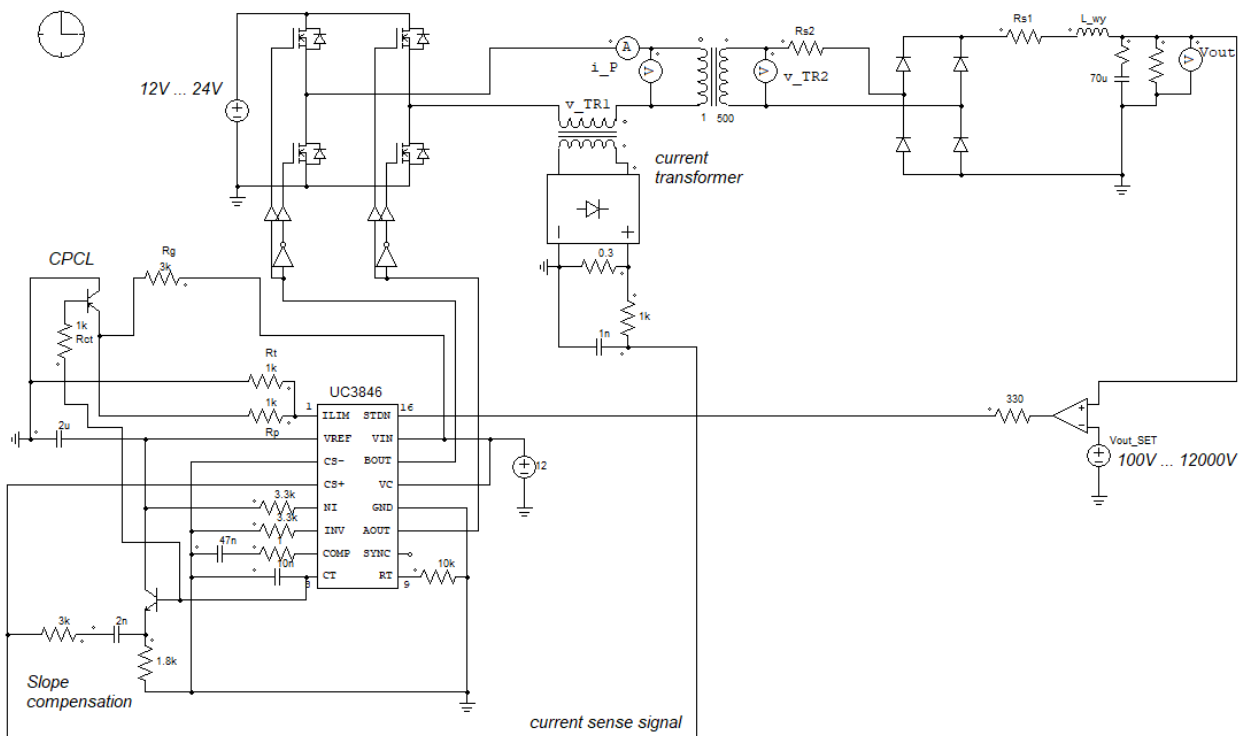
składowych zestawu transformatora macierzowego znajduje się przekładka z materiału izolacyjnego FR4.

Wyniki badań symulacyjnych

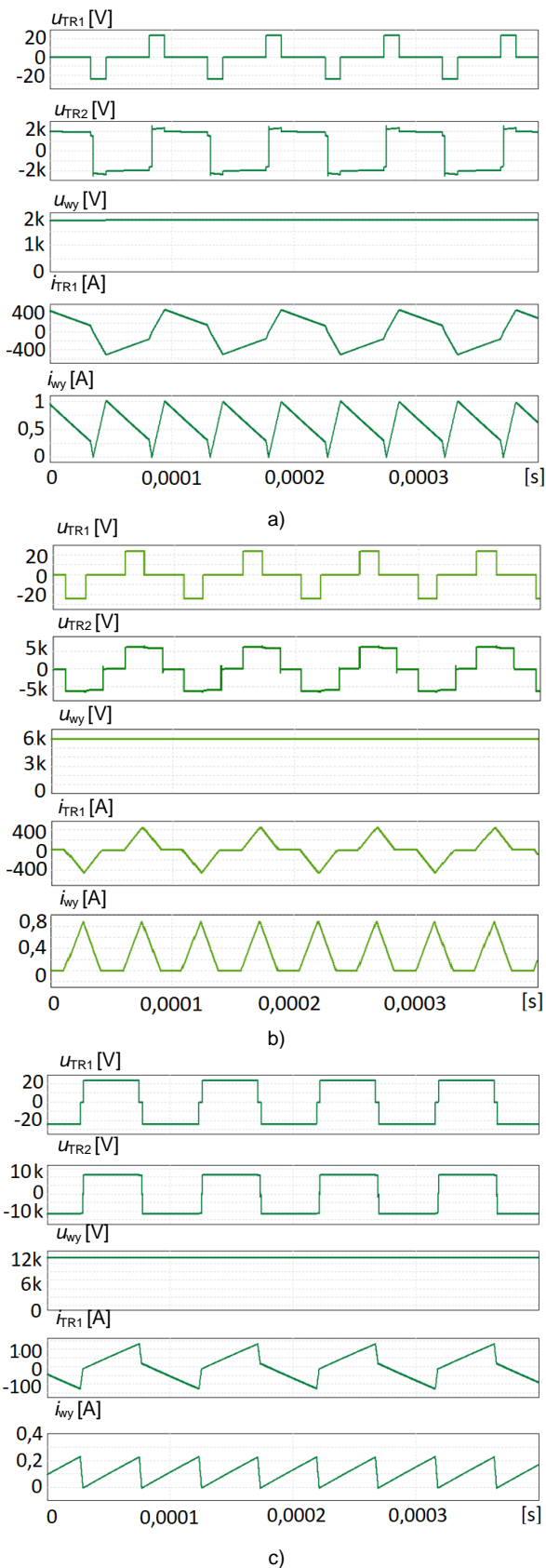
Na rysunku 5 przedstawiony został schemat modelu symulacyjnego proponowanego przekształtnika DC-DC HVCC sterowanego z wykorzystaniem układu UC3846. Po stronie wtórnej, dla uproszczenia, zgodnie z rysunkiem 2, zamiast 14 mostków diodowych z filtrami wyjściowymi zamodelowano pojedynczy transformator 1:500 z pojedynczym mostkiem diodowym z filtrem wyjściowym. Dla uproszczenia, jako C_{wy} w modelu symulacyjnym przyjęto sumę pojemności filtra wyjściowego oraz pojemności ładowanej baterii kondensatorów.

Zastosowanie układu UC3846 w przekształtniku DC-DC HVCC wymagało zastosowania dodatkowego układu ograniczania prądu szczytowego sygnału CPCL (*Constant Peak Current Limiting*) [9], który zapobiega nadmiernym przyrostom prądu tranzystorów przy małych wypełnieniach impulsów sterujących oraz układu stabilizującego działanie przekształtnika przy zmieniającym się wypełnieniu sygnału PWM (*Slope Compensation*) [7]. Brak tych dwóch układów powodował niestabilną pracę ładowarki HVCC.

Na rysunku 6 przedstawiono wyniki symulacji układu izolowanego przekształtnika DC-DC typu HSFC z rysunku 5. Na rysunku przedstawiono przebiegi w stanie przejściowym ładowania kondensatora przy napięciu 2kV (rys. 6a), 6kV (rys. 6b) oraz około 12kV (rys. 6c), od góry: napięcia strony pierwotnej transformatora u_{TR1} , napięcia strony wtórnej transformatora u_{TR2} i napięcia wyjściowego u_{wy} , prądu strony pierwotnej transformatora i_{TR1} oraz prądu wyjściowego mostka strony wtórnej i_{wy} (prądu ładowania kondensatora). Symulację przeprowadzono z wykorzystaniem pakietu symulacyjnego PSIM dla następujących parametrów: napięcie wejściowe $U_{we}=24V$, zadane napięcie wyjściowe $u_{wy}=12kV$, częstotliwość przełączania tranzystorów $f_{sw}=20kHz$, przekładnia transformatora $n=1:500$, indukcyjność wyjściowa $L_1=3mH$, pojemność ładowanego kondensatora $C_{wy}=70\mu F$.



Rys. 5. Schemat modelu symulacyjnego proponowanego przekształtnika DC-DC HVCC sterowanego z wykorzystaniem układu UC3846, z zastępczym obwodem wyjściowym po stronie wtórnej transformatora



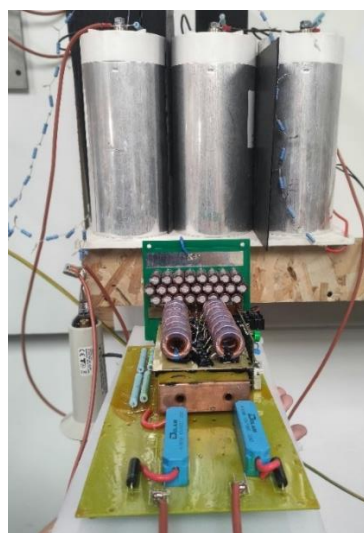
Rys. 6. Przebiegi prądów i napięć przekształtnika DC-DC HVCC w stanie przejściowym ładowania kondensatora $70\mu\text{F}$ przy napięciu wyjściowym 2kV (a), 6kV (b) oraz około 12kV (c). Od góry: napięcie strony pierwotnej i wtórnej transformatora u_{TR1} , u_{TR2} ; napięcie wyjściowe u_{wy} ; prąd strony pierwotnej transformatora i_{TR1} oraz prąd wyjściowy i_{wy} (prąd ładowania kondensatora)

W modelu symulacyjnym z rysunku 5 przyjęto indukcyjności rozproszenia transformatora (sprowadzone do strony pierwotnej) równe rzeczywistym, uzyskanym w skonstruowanym transformatorze macierzowym $L_{\sigma 1}=L_{\sigma 2}=200\text{nH}$ przy indukcyjności magnesującej $L_m=40\mu\text{H}$.

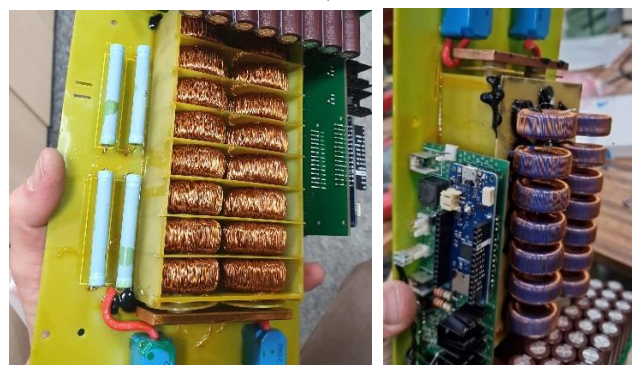
Jak widać na przebiegach z rysunku 6, w początkowej fazie ładowania (przy $u_{wy}=2\text{kV}$) oraz w końcowej fazie ładowania kondensatora (przy $u_{wy}\approx 12\text{kV}$) przekształtnik pracuje w trybie ciągłego prądu wyjściowego (prądu ładowania) CCM. Natomiast w środkowej fazie pracuje w trybie nieciągłego prądu wyjściowego DCM. W ostatniej fazie ładowania kondensatora układ UC3846 bardzo mocno ograniczał prąd ładowania i cały proces ładowania kondensatora $70\mu\text{F}$, 12kV trwał ponad 4 sekundy. Na podstawie wyników symulacji można oszacować średnią moc ładowania jako $1,2\text{kJ/s}$. Straty w obwodzie wtórnym zamodelowano w sposób uproszczony. Rezystancje szeregowe uzwojeń transformatorów oraz rezystancje obwodów mostków diodowych zamodelowano zbiorczo jako rezystancję zastępczą $R_{s2}=75\Omega$. Rezystancje filtrów wyjściowych zamodelowano jako $R_{s1}=45\Omega$.

Wyniki badań eksperymentalnych

Na rysunku 7 przedstawiono widok stanowiska badawczego z opracowanym izolowanym przekształtnikiem DC-DC HVCC z transformatorem macierzowym ładującym baterię kondensatorów $70\mu\text{F}$.



a)



b)

c)

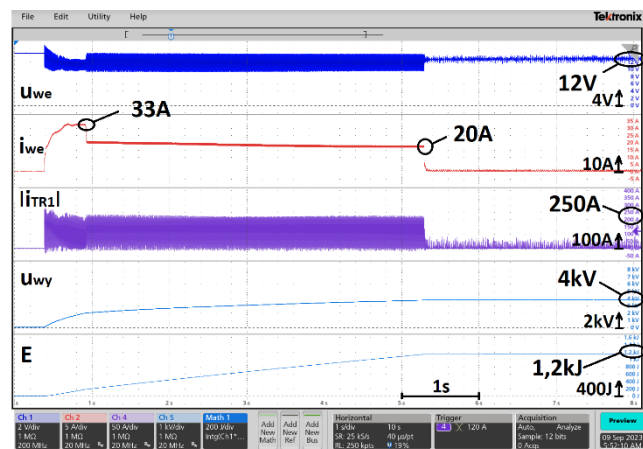
Rys. 7. Widok stanowiska badawczego z opracowanym izolowanym przekształtnikiem DC-DC HVCC z transformatorem macierzowym 1:500 (a); widok transformatora macierzowego po zdjęciu płyty dławików (b) widok dławików wyjściowych (14 sztuk) oraz płytki sterującej z układem UC3846 i mikrokontrolerem zapewniającym sterowanie nadrzędne i komunikację z użytkownikiem (c)



Obwód wyjściowy DC przekształtnika zawiera 25 miniaturowych kondensatorów elektrolitycznych 680 μ F, 50V serii ED o niskiej wartości ESR (25x680 μ F). Do sterowania tranzystorami MOSFET wykorzystano sterownik ISL78444 100V Half-Bridge MOSFET Driver. W obwodzie wyjściowym, w obydwu biegunach zastosowano kontaktrony typ K-553H o napięciu znamionowym 15kV, które umożliwiają natychmiastowe odłączenie przekształtnika po naładowaniu baterii kondensatorów. Opracowany przekształtnik DC-DC HVCC może teoretycznie pracować bez dławików wyjściowych, wykorzystując jedynie indukcyjności rozproszenia transformatora, ale skutkowało by to bardzo dużymi wartościami szczytowymi prądu i niekorzystnym stosunkiem wartości średniej do wartości skutecznej AVG/RMS prądu wyjściowego. Z drugiej strony, narzuconym ograniczeniem prądu wyjściowego był znamionowy prąd dobranych diod wyjściowych mostków diodowych, wynoszący 1A. Dławiki wyjściowe, podobnie jak rdzenie z uzwojeniami wtórnymi transformatora macierzowego (Rys. 4a) należało dobrać pod kątem konstrukcji i rozmieszczenia umożliwiających uzyskanie określonej wytrzymałości napięciowej i równomiernego rozkładu pola elektrycznego. Dla celów badań laboratoryjnych dobrano, dostępne na rynku, dławiki z rdzeniami *sendust*, o indukcyjności 2,2mH każdy - w liczbie 14 sztuk zamiast 15 ze względu na uzyskanie efektu równomiernego wystawienia rozkładem pola elektrycznego wzdłuż całej konstrukcji. Uzyskane odstępy izolacyjne (*creepage*) między dławikami nie wymagały stosowania przekładek izolacyjnych w czasie badań laboratoryjnych.

Wstępne badania laboratoryjne opracowanego przekształtnika DC-DC HVCC przeprowadzono przy zasilaniu z zasilacza laboratoryjnego o napięciu 12V DC. Aby zweryfikować poprawność działania urządzenia o wzmocnieniu napięciowym $k_U=500$, przeprowadzono testy laboratoryjne ładowania baterii kondensatorów o pojemności 70 μ F do napięcia 6kV. Bateria kondensatorów składała się 6 szeregowo połączonych kondensatorów PEC (*metallized polypropylene film*) typu HDMKP 2.0, każdy o napięciu znamionowym 2kV, pojemności 420 μ F i maksymalnym prądzie impulsowym 10,3kA. Do pomiarów napięcia ładowania wykorzystano sondę pasywną typu P6015A, 75MHz, 20kV, 1000:1.

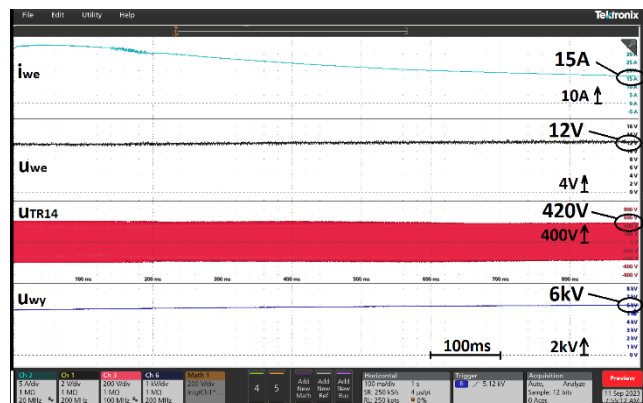
Na rysunku 8 przedstawiono przebiegi napięć, prądów oraz oszacowanej energii E [kJ] podczas próby ładowania baterii kondensatorów od 0V do napięcia 4kV. Od góry przebiegi napięcia wejściowego U_{we} (zasilacza 12V DC), prądu wejściowego i_{we} .



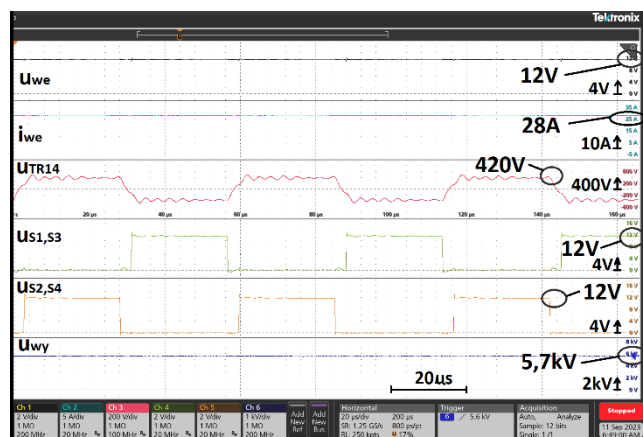
Rys. 8. Przebiegi napięcia i prądu wejściowego U_{we} , i_{we} prądu strony pierwotnej transformatora, napięcia wyjściowego U_{wy} oraz energii przy ładowaniu baterii kondensatorów 70 μ F do napięcia 4kV, skala czasu 1s/dz

Poniżej przebiegi prądu strony pierwotnej transformatora (wartości bezwzględnej) I_{TR1} , zmierzonej za pomocą przekładnika prądowego (zintegrowanego w konstrukcji transformatora macierzowego), napięcia wyjściowego U_{wy} oraz oszacowanej energii E . Jak widać na przebiegach z rysunku 8, aż do napięcia około 2kV przekształtnik pobiera ze źródła prąd wejściowy około 33A. Wartość szczytowa prądu strony pierwotnej transformatora i_{TR1} (widoczna obwiednia przebiegu) nie jest w pełni ustabilizowana i lekko zmienia się, jednakże nie przekracza 300A. Po osiągnięciu 2kV przez napięcie wyjściowe U_{wy} wartość szczytowa prądu i_{TR1} stabilizuje się na poziomie 225A. Odpowiada temu skokowe zmniejszenie prądu wejściowego pobieranego ze źródła i zmniejszenie mocy układu. Za stan ten odpowiada prawdopodobnie działanie układu CPCL przy małych wartościach wypełnienia sygnału, co będzie przedmiotem przyszłych analiz.

Na rysunku 9 przedstawiono przebiegi prądu wejściowego i_{we} , napięcia wejściowego U_{we} , napięcia strony wtórnej pojedynczego uzwojenia (nr 14) transformatora macierzowego U_{TR14} oraz napięcia wyjściowego U_{wy} w końcowej fazie ładowania baterii kondensatorów do napięcia 6kV. Na przebiegu prądu wejściowego widać jak maleje w miarę zbliżania się napięcia wyjściowego do wartości 6kV, co odpowiada zwiększającemu się wypełnieniu impulsów sterujących tranzystorami i zmniejszaniu wartości szczytowej prądu strony pierwotnej transformatora (nie pokazany na rysunku)



Rys. 9. Przebiegi prądu wejściowego i_{we} oraz charakterystycznych napięć przekształtnika DC-DC HVCC w końcowej fazie ładowania baterii kondensatorów do napięcia 6kV, skala czasu 100ms/dz



Rys.10. Przebiegi napięcia i prądu wejściowego U_{we} , i_{we} , napięcia strony wtórnej transformatora macierzowego (uzwojenie 14) U_{TR14} oraz napięcia obydwu gałęzi mostka tranzystorowego i napięcia wyjściowe U_{wy} przy w końcowej fazie ładowania do napięcia 6kV, skala czasu 20 μ s/dz

Na rysunku 10 pokazane zostały w skali czasu 20µs/dz przebiegi napięcia wejściowego u_{we} , prądu wejściowego i_{we} , napięcia strony wtórnej transformatora macierzowego (uzwojenie 14) u_{TR14} , a także napięcia obydwu gałęzi mostka tranzystorowego i napięcie wyjściowe u_{wy} w końcowej fazie ładowania do napięcia 6kV. Uzyskane przebiegi eksperymentalne potwierdzają wcześniejsze wyniki symulacji. W końcowej fazie ładowania baterii kondensatorów wypełnienie sygnałów sterujących tranzystorami jest największe, bliskie 50%, czemu odpowiada zmniejszająca się wartość prądu szczytowego strony pierwotnej transformatora oraz prądu wejściowego. W przebiegu napięcia uzwojenia wtórnego transformatora macierzowego (zmierzonym na uzwojeniu 14) widać tłumione oscylacje. Może to być wynikiem nieoptymalnie dobranej indukcyjności wyjściowej, która została dobrana jako aktualnie dostępna w wymaganym gabarycie przy wymaganych parametrach rdzenia i średnicy uzwojenia.

Wnioski

W referacie opisano realizację kompaktowej ładowarki wysokonapięciowych kondensatorów impulsowych HVCC. Wymaganiami stawianymi projektowanemu urządzeniu, które ma być urządzeniem podręcznym i przenośnym były: wysoka wytrzymałość napięciowa (12kV) oraz możliwość zasilania z baterii akumulatorów 24V. Powyższe wymagania są niezwykle trudne do spełnienia jednocześnie i w wysokim stopniu. Do realizacji ładowarki HVCC zaproponowano układ izolowanego przekształtnika DC-DC o sterowaniu z modulacją szerokości impulsów PWM. Przy wymaganej, wysokiej przekładni transformatora podwyższającego napięcie, wynoszącej 1:500 istotnym parametrem, decydującym o wydajności ładowarki jest rezystancja uzwojenia i indukcyjność rozproszenia strony pierwotnej transformatora. W referacie zaproponowano transformator macierzowy o bardzo niskiej rezystancji uzwojenia i bardzo niskiej indukcyjności rozproszenia strony pierwotnej, wynoszącej 200nH. Zaproponowany transformator składa się z 16 rdzeni toroidalnych o bardzo dobrych właściwościach magnetycznych. Na każdym z rdzeni nawinięto 500 zwojów uzwojenia wtórnego. Po stronie pierwotnej transformator ma pojedynczy zwoj z szyny (rury) miedzianej znajdującej się w rurze z materiału polieteroeteroketonu (Tecapeek), charakteryzującego się wysoką wytrzymałością dielektryczną, przechodzącej przez wszystkie rdzenie toroidalne. Po stronie wtórnej 14 uzwojeń jest połączonych z mostkami diodowymi, których wyjścia DC są połączone szeregowo i tworzą wyjście wysokonapięciowe 12kV DC. Jedno z dwóch pozostałych uzwojeń wtórnych zostało wykorzystane jako zintegrowany z transformatorem przekładnik pomiaru prądu strony pierwotnej. Ponieważ ze względów konstrukcyjnych, dla uzyskania symetrycznej konstrukcji, zastosowano 14 dławików wyjściowych - co umożliwiło wysterowanie rozkładem pola elektrycznego wzdłuż konstrukcji całego transformatora, ostatnie 16-te uzwojenie wtórne transformatora macierzowego pozostawiono nie wykorzystane (zwarłe). Zastosowana technologia transformatora macierzowego zapewnia wysoką wytrzymałość dielektryczną strony pierwotnej do strony wtórnej, równomierny rozkład pola elektrycznego, dogodne warunki chłodzenia oraz kompaktową konstrukcję. Ponieważ uzwojenie strony pierwotnej jest zrealizowane za pomocą

miedzianej szyny, może być w łatwy sposób zintegrowane z mostkiem tranzystorowym przekształtnika DC-DC HVCC.

Przy znamionowym napięciu wyjściowym 12kV i znamionowej mocy 1kW, całkowite wymiary urządzenia wynoszą 30x15x15cm, przy wymiarach transformatora macierzowego 16x8,5x4,5cm. W badaniach laboratoryjnych, przy ładowaniu baterii kondensatorów 70µH do napięcia 6kV i zasilaniu z zasilacza laboratoryjnego 12V uzyskano zakładane wzmocnienie napięciowe przekształtnika $k_u = 500$ oraz średnią moc 0,5kJ/s, która była niższa od założonej ponieważ urządzenie pracowało daleko od znamionowych warunków w pracy. Badania symulacyjne potwierdziły możliwość uzyskania średniej mocy powyżej 1kJ/s przy ładowaniu kondensatorów 12kV z baterii akumulatorów 24V. Zastąpienie w przyszłości w urządzeniu HVCC tranzystorów MOSFET tranzystorami GaN FET oraz optymalny dobór dławików wyjściowych pozwoli z pewnością na uzyskanie wysokiej mocy >1kJ/s w szerokim zakresie napięć wyjściowych i wyjściowych.

Autorzy: mgr inż. Jędrzej Pietryka, MMB Drives Sp. z o.o., ul. Maszynowa 26, 80-298 Gdańsk, E-mail: j.pietryka@mmb-drives.com.pl; dr hab. inż. Marek Adamowicz, Politechnika Gdańska, Katedra Automatyki Napędu Elektrycznego i Konwersji Energii, ul. Gabriela Narutowicza 11/12, 80-233 Gdańsk, E-mail: marek.adamowicz@pg.edu.pl, prof. dr hab. inż. Zbigniew Krzemiński, MMB Drives Sp. z o.o., ul. Maszynowa 26, 80-298 Gdańsk, E-mail: zkrzem@mmb-drives.com.pl.

LITERATURA

- [1] Maestri S., Retegui R. G., Uicich G., Benedetti M., Cravero J. M., Comparison of topologies suitable for capacitor charging systems, Proc. 15th European Conference on Power Electronics and Applications (EPE), 2013, 1-9
- [2] Bagheri A., Iman-Eini H., A high-voltage capacitor charger based on a novel LCCL resonant converter, *IEEE Transactions on Industrial Electronics*, 69(2022) nr 11, 11046-11054
- [3] Rąbkowski J., Łasica A., Zdanowski M., Wrona G., Starzyński J., Portable DC supply based on SiC power devices for high-voltage Marx generator, *Electronics*, 10(2021), nr3, 313
- [4] Gong J. W., Ryoo H. J., Ahn S. H., Jang S. R., Design and implementation of a 40-kV, 20-kJ/s capacitor charger for pulsed-power application. *IEEE Transactions on Plasma Science*, 42(2014), nr 11, 3623-3632
- [5] Wang, Y., Chen, J., Wang, L., Xu, M., Chen, H., Huang, J., Design and Implementation of a 2.1-kV Charging Power Supply for Capacitor Array of Pulse Power Modulators, Proc. IEEE 2nd International Conference on Information Technology, Big Data and Artificial Intelligence (ICIBA), Vol. 2, 2021, 36-40
- [6] Kavak H., Candan M. Y., Aydemir M. T., Experimental verification of output inductor-less phase-shifted full-bridge converter for capacitor charger application. *Gazi University Journal of Science*, 7(2020), nr 2, 59-68
- [7] Adamowicz M., Pietryka J., Krzemiński Z., Przekształtnik SiC DC-DC z transformatorem macierzowym do pokładowych ładowarek baterii akumulatorów taboru 3kV DC, *Przegląd Elektrotechniczny*, 99(2023) nr 3, 45-52
- [8] Saadati M., Ghayebloo A., Taheri A., A novel analog controller design scheme for LLC resonant converter used in battery charging application, *IET Power Electronics*, 15(2022), nr 9, 802-814
- [9] Qiu X., Fang Y., He L., Xing Y., Wang H., Novel Over-Current Protection for Peak Current Regulated DC-DC Converter. Proc. 33-rd IEEE Industrial Electronics Society IECON, 2007, 1995-1998