

doi:

Porównanie działania transformatora symetryzującego (zygzak) z aktywnym energoelektronicznym symetryzátorem prądów fazowych linii niskiego napięcia

Streszczenie. Na potrzeby planowania sieci niskiego napięcia operatorzy systemów dystrybucyjnych (OSD) zakładają symetryczne warunki obciążenia linii. Z roku na rok, rośnie liczba rozproszonych systemów fotowoltaicznych (PV) zainstalowanych w sieciach niskiego napięcia, których większość to małe jednofazowe systemy dachowe. Dodatkowo, do niesymetrii obciążenia przyczyniają się instalowane masowo pompy ciepła i ładowane jednofazowo samochody elektryczne. Ze wzrostem liczby odbiorów jednofazowych i jednofazowej generacji rozproszonej rosną problemy OSD z zapewnieniem jakości napięcia. Symetryzacja obciążeń jest możliwa z wykorzystaniem dedykowanych urządzeń: transformatorów symetryzujących (zygzak) oraz aktywnych urządzeń energoelektronicznych. W artykule porównano działanie transformatora o uzwojeniach połączonych w zygzak oraz aktywnego symetryzátora energoelektronicznego dla różnych przypadków asymetrii obciążenia w linii nN.

Abstract. For the purpose of low-voltage network planning, distribution system operators (DSOs) assume symmetrical load conditions on the lines. Year by year, the number of distributed photovoltaic (PV) systems installed in low-voltage networks is increasing, with the majority being small single-phase rooftop systems. Additionally, the mass installation of heat pumps and single-phase electric vehicles contributes to load asymmetry. As the number of single-phase consumers and single-phase distributed generation sources grows, DSOs face challenges in ensuring voltage quality. Load balancing can be achieved using dedicated devices: zigzag transformers and active power electronic devices. This article compares the performance of a zigzag transformer and an active power electronic phases balancer for various cases of load asymmetry on the low-voltage network. **(Comparison of the operation of a zigzag transformer with the active power electronic phases balancer in the LV line).**

Słowa kluczowe: asymetria obciążenia, transformator zygzak, aktywny energoelektroniczny symetryzátór prądów, linia nN.

Keywords: load asymmetry, zigzag transformer, active power electronic current balancer, nN line.

Wstęó

Na potrzeby planowania sieci niskiego napięcia operatorzy systemów dystrybucyjnych (OSD) przyjmują założenie o symetrycznych warunkach obciążenia w poszczególnych liniach nN. Przyjęcie równomiernego rozkładu obciążenia jest uzasadnione braniem pod uwagę szerszych segmentów sieci i statystycznego uśredniania większej liczby odbiorców [1]. Zakłada się, że duzi odbiorcy, czy też rozpatrywane zbiorczo grupy małych odbiorców, pobierają energię równomiernie z trzech faz, co w przypadku obszarów wiejskich, o małej gęstości zaludnienia, jest niemożliwe [2]. Asymetrię prądów fazowych sieci powoduje z jednej strony rosnąca liczba jednofazowych dachowych systemów fotowoltaicznych (PV), które w czasie słonecznej pogody charakteryzują się jednoczesnością generacji i które nierzadko, w tym samym sąsiedztwie są przyłączone do tej samej fazy. Ze strony odbiorów, do wzrostu asymetrii prądów obciążenia przyczyniają się m.in. instalowane jednofazowo pompy ciepła oraz ładowane jednofazowo samochody elektryczne (EV). Ładowane przydomowo pojazdy elektryczne charakteryzują się długim czasem ładowania, a jako odbiory również charakteryzują się jednoczesnością, zwłaszcza w godzinach nocnych [3]. Ze wzrostem liczby odbiorów jednofazowych i jednofazowej fotowoltaiki rosną problemy OSD z zapewnieniem jakości napięcia. Największym problemem występującym w liniach energetycznych z przyłączonymi mikroinstalacjami PV są wzrosty napięcia powyżej dopuszczalnych limitów, wynikających z normy PN-EN 50160 [4], podczas wprowadzania energii do sieci. Skutkuje to przymusowymi wyłączeniami falowników fotowoltaiki. Problem jest szczególnie istotny na obszarach wiejskich, z długimi liniami zasilającymi [5].

Asymetria prądów sieci powoduje przepływ prądu w przewodzie neutralnym, który wnosi straty energii i spadek napięcia dodający się geometrycznie do napięć fazowych w punkcie przyłączenia odbiorcy. Szczególnie niekorzystny jest efekt wzrostu napięcia spowodowany spadkami napięcia na przewodzie neutralnym przy przepływie energii w innym kierunku w jednej fazie niż w dwóch pozostałych. W

najbardziej niekorzystnym przypadku asymetrii, prąd w przewodzie neutralnym może osiągać nawet podwójną wartość prądu fazowego pojedynczej fazy [6].

Symetryzacja prądów linii stanowi aktualnie jedno poważniejszych wyzwań dla OSD, zwłaszcza w sieciach terenowych. Pierwszym podejściem OSD jest stawianie nowych, większych stacji transformatorowych SN/nN w miejsce starych i wymiana przewodów linii na przewody o większym przekroju. Praktyka pokazuje, że w lokalizacjach o dużej liczbie przyłączonych instalacji PV wymiana na przewody o dwukrotnie większym przekroju jest często niewystarczająca. Ze względu na spadki napięć, nierzadko dopiero wymiana na linię o czterokrotnie większym przekroju rozwiązuje wszystkie problemy - ale jednocześnie wiąże się z bardzo wysokimi kosztami. Drugim, tańszym podejściem jest uporządkowanie dwukierunkowego przepływu energii w linii poprzez symetryzację prądów fazowych i regulację amplitudy napięć fazowych w linii przy pozostawieniu dotychczasowej stacji transformatorowej i tego samego przekroju przewodów.

Przy dużej penetracji fotowoltaiki, symetryzacja najskuteczniej mogłaby być realizowana z wykorzystaniem falowników do fotowoltaiki. W tym celu należałoby zastąpić lub rozbudować dotychczasowe trójfazowe falowniki trójprzewodowe, w miejscach ich zainstalowania, falownikami czteroprzewodowymi z dodatkowym modułem oprogramowania realizującym zadanie symetryzacji [7]. Aktualnie falowniki stosowane w instalacjach fotowoltaicznych już są wyposażane w dodatkowe funkcjonalności, np. funkcjonalności polegającą na odłączeniu się od sieci, jeżeli napięcie jednej z faz przekroczy o 10% wartość nominalną. Szacuje się, że podczas dużego nasłonecznienia ilość energii wytwarzanej w skali kraju może być zmniejszona nawet o 30% z powodu przymusowych wyłączeń fotowoltaiki. Ogranicza to efektywność ekonomiczną instalacji fotowoltaicznych i powoduje roczną stratę ok. 2 TWh energii niewprowadzonej do sieci.

Jak dotychczas, OSD, wybierając to drugie podejście, podejmowali się instalowania w wybranych liniach

automatycznych regulatorów napięcia (AVR) z szeregowymi transformatorami dodatkowymi przełączanymi za pomocą tyrystorów [8], [9] oraz instalowania pasywnych układów transformatorów symetryzujących, o połączeniu uzwojeń w zygzak [3], [10] – [12], zwanych dalej transformatorami zygzak, a w literaturze znanych pod nazwami *Zic-zac Loadbalancer* (ZZ-LB) [3], *Zig-zag Transformer* [10], *Static balancer* [11], czy *Phase balancer* [13].

Jak podaje producent regulatorów AVR, stosunek kosztów, porównując zainstalowanie pojedynczego regulatora AVR oraz wymianę przewodów na przewody o większym przekroju w przykładowej linii o długości 260 m, jest jak 1:3 [15]. Jednakże, jak pokazują wyniki badań [3], [14], instalowane indywidualnie regulatory AVR czy instalowane indywidualnie transformatory symetryzujące (zygzak) nie są w stanie same zapewnić przez OSD spełnienia wymagań normy PN-EN 50160 w przypadku, jeżeli w linii występuje jednocześnie asymetria napięć fazowych i asymetria prądów fazowych. Regulatory AVR realizują zadanie ograniczenia zmian amplitud napięć w poszczególnych fazach (w określonym zakresie). Starają się je równoważyć ale nie są w stanie niwelować składowej zerowej i składowej przeciwnej napięcia. Regulator AVR dysponuje dwoma autotransformatorem, które mogą spowodować zmianę napięcia fazowego np. o 1,5% i 4,5% napięcia znamionowego, w zależności od potrzeb, w fazie lub w przeciwfazie, maksymalnie o $\pm 6\%$, skokowo co $\pm 1,5\%$. Maksymalny zakres można dostosować poprzez odpowiedni wybór stosunku przekładni autotransformatorów, np. uzyskując do $\pm 20\%$ za pomocą transformatorów o skokowej zmianie napięcia 5% i 15% [15]. Regulator AVR włączony do linii nN ma do dyspozycji jedynie składową kolejności zgodnej, rozbitą na poszczególne fazy, natomiast nie posiada systemu regulacji kąta fazowego dodawanego bądź odejmowanego w fazie napięcia [14].

Transformator symetryzujący (zygzak) nie reguluje amplitudy napięć fazowych i zapewnia wyłącznie równoważenie (w określonym zakresie) prądów fazowych - łagodząc asymetrię obciążenia [3]. Jak pokazano w [10], transformator symetryzujący będzie skutecznie zmniejszać prąd w przewodzie neutralnym po stronie stacji transformatorowej, a ponadto kompensować harmoniczne prądu i napięcia kolejności zerowej tylko w przypadku symetrii napięć fazowych po stronie sieci. W przypadku występowania niesymetrii napięć fazowych po stronie sieci, po zainstalowaniu transformatora symetryzującego prąd w przewodzie neutralnym po stronie sieci rośnie, co powoduje zwiększenie strat i obniżenie sprawności działania urządzenia [10], a także zwiększony spadek napięcia w przewodzie neutralnym i zwiększone straty energii w linii [10]. Prąd w przewodzie neutralnym wzrasta dodatkowo w przypadku odkształcenia napięć fazowych po stronie odbiorców, zwłaszcza gdy zawierają składową zerową [10].

Częściowym rozwiązaniem tego problemu, proponowanym w literaturze jest stosowanie transformatora zygzak ściśle współpracującego z regulatorem AVR [3] bądź kompensatorem mocy biernej STATCOM [16].

Rozwój energoelektronicznych układów aktywnej regulacji napięcia pracujących w trybie „in-line”

Cyfrowo sterowane trójfazowe falowniki czterogałęziowe, pracujące jako aktywne symetryzatory oferują możliwość dokładnej symetryzacji prądów fazowych linii niskiego napięcia, w zakresie nieosiągalnym dla urządzeń pasywnych [17]. Dostępne na rynku tranzystory mocy z węgla krzemu (SiC) charakteryzują się wysoką niezawodnością. Dedykowane dla branży elektromobilności kondensatory, elektronika czy filtry pasywne EMC wykorzystywane przy produkcji samochodów elektrycznych są obecnie

przewidziane do kilkunastoletniej pracy bez usterek. Stosowanie komponentów z oznaczeniem 'for e-mobility applications', o zwiększonej trwałości i niezawodności, daje nowe, niespotykane wcześniej możliwości konstruowanie urządzeń o wydłużonej żywotności. W porównaniu do stosowanych przez dekady tranzystorów krzemowych IGBT, tranzystory SiC MOSFET charakteryzują się wyższymi temperaturami pracy, krótszymi czasami przełączania (mniejszymi stratami) i wyższymi częstotliwościami przełączania (zmniejszona zawartość harmonicznych). Po sukcesie w branży elektromobilności tranzystory SiC są uważane za kolejny krok ewolucyjny w dziedzinie urządzeń dla energetyki. Wcześniejsze obawy dotyczące wzrostu spodziewanych problemów z kompatybilnością elektromagnetyczną (EMC) urządzeń SiC zostały w ostatnich latach rozwiązane poprzez intensywny rozwój filtrów EMC i nowych metod sterowania.

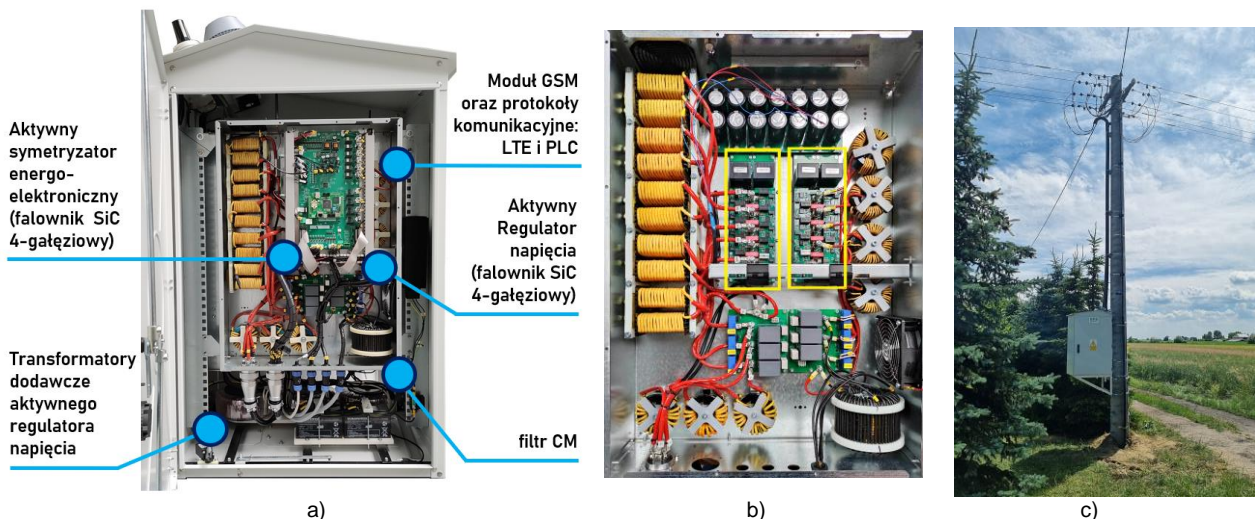
Wprowadzanie do pracy w sieci nowych technologii aktywnych urządzeń zapewniających regulację napięcia linii i symetryzację prądów fazowych wymaga ścisłej współpracy z OSD na poziomie realizacji projektów pilotażowych. Wielomiesięczny pilotaż przed wprowadzeniem do szerokiego użytkowania musi obejmować wszystkie pory roku, ze względu na zmiany poziomów generacji źródeł odnawialnych. Z drugiej strony powinien odbywać się w różnych punktach sieci, o różnych występujących problemach z przekroczeniami limitów normy oraz przy różnych scenariuszach włączenia do linii nN: na końcu, w środku linii oraz w pobliżu stacji transformatorowej. Przedmiotem zainteresowania OSD w trakcie pilotażu są przede wszystkim następujące informacje:

- zachowanie urządzeń w warunkach zwarć w linii nN,
- niezawodność,
- wpływ/brak wpływu urządzeń na wartość impedancji linii i wartości prądów zwarciovych,
- kompatybilność z systemami komunikacji i SCADA OSD
- wprowadzane do sieci wyższe harmoniczne,
- łatwość i koszty obsługi i utrzymania,
- sprawność energetyczna (straty energii),

które muszą być znane przed wprowadzeniem do sieci nowych urządzeń.

W latach 2020-2022 autorzy wraz z zespołem opracowali urządzenie SmartGridEnabler [18]-[19], które łączy w sobie funkcjonalność aktywnego regulatora napięcia (z transformatorami dodatkowymi) i energoelektronicznego symetryzatora prądów fazowych [6]. Autorzy we współpracy z OSD przeprowadzili pilotaż we wskazanych lokalizacjach sieci nN [20]-[22]. Na rysunku 1 pokazano konstrukcję i sposób zamocowania na słupie opracowanego urządzenia SmartGridEnabler. SmartGridEnabler składa się z dwóch trójfazowych falowników SiC (rys 1b), z których jeden służy do szeregowego dodawania napięcia do każdej z trzech faz, a drugi do symetryzacji prądów dopływających z transformatora SN/nN i dostarczania energii do pierwszego falownika. SmartGridEnabler realizuje również kompensację mocy biernej oraz zadanie filtracji wyższych harmonicznych prądów fazowych w linii nN. Działania urządzenia, opisane w szczegółowo w [6], polega na dodawaniu napięć wytwarzanych w jednofazowych transformatorach dodatkowych do napięć fazowych linii w punkcie zainstalowania. Transformatory zasilane są z czterogałęziowego falownika napięcia połączonego z obwodem DC. Energia dopływająca do obwodu DC przetwarzana jest przez falownik sieciowy, który jednocześnie symetryzuje prądy fazowe. Obydwa falowniki są układami 4-gałęziowymi sterowanymi metodą wektorowej modulacji szerokości impulsów. Regulacja napięć i prądów





Rys. 1. Urządzenie SmartGridEnabler: widok wnętrza urządzenia (transformatory dodawcze w dolnej części szafy) (a); miejsce zainstalowania dwóch trójfazowych czterogałęziowych falowników SiC realizujących zadania regulatora napięcia i symetryzatora prądów fazowych (b); widok urządzenia SmartGridEnabler zainstalowanego na słupie linii nN (c)

zapewniająca osiągnięcie zadanych parametrów odbywa się w przekształconych układach współrzędnych z wykorzystaniem transformacji wielkości fazowych na składowe symetryczne [6]. Procedury sterowania falownikami wykonywane są przez procesor sygnałowy ADSP 21363.

Jak zostało pokazane w [6], urządzenie przeznaczone jest do włączania przy stacji transformatorowej lub w głębi sieci nN. SmartGridEnabler zainstalowany przy stacji, poprzez niezależne nastawianie amplitudy napięć w fazach, zastępuje przełączanie zaczepek pod obciążeniem. Przy małej niesymetrii prądów odbiorników osiąga się utrzymanie napięć fazowych w określonym zadanym przedziale wartości amplitudy na początku i na końcu linii. W przypadku asymetrii prądów fazowych zadanie symetryzacji realizuje 4-gałęziowy falownik SiC, minimalizując prąd płynący z punktu neutralnego transformatora. Jednocześnie, w przypadku zainstalowania urządzenia SmartGridEnabler w pobliżu stacji, warunki pracy transformatora poprawiane są przez kompensację mocy biernej i kompensację prądów wyższych harmonicznych. SmartGridEnabler zainstalowany w głębi sieci symetryzuje prądy w linii przepływające do transformatora. Tym samym redukuje prąd w przewodzie neutralnym i występujące na nim spadki napięcia. Po stronie odbiorów przyłączonych za regulatorem napięcia jest stabilizowane na stałej wartości lub nastawiane w zależności od wartości prądów fazowych. Stabilizacja napięcia jest stosowana dla odbiorów przyłączonych na krótkich odcinkach linii, a w szczególnych przypadkach dla pojedynczych prosumentów. W zespole autorów opracowane zostało ponadto urządzenie monitorujące parametry napięcia w wybranym punkcie w linii nN, posiadające łączność z OSD przez internet. Zainstalowanie urządzenia monitorującego parametry napięcia umożliwiło w trakcie pilotażu przekształcenie regulowanego fragmentu sieci w inteligentną dwukierunkową sieć dystrybucyjną smart grid.

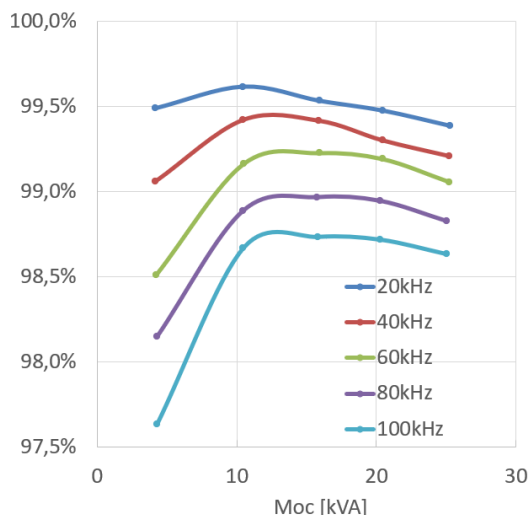
Aktywny energoelektroniczny symetryzator prądów fazowych linii nN

Jak zostało pokazane w [6] sieć dystrybucyjna o dwukierunkowym przepływie energii powinna być przede wszystkim wyposażona w układy symetryzujące prądy sieciowe. W urządzeniu SmartGridEnabler działanie układu falownika symetryzującego prądy sieciowe i układu dodającego napięcie jest niezależne. Prądy symetryzujące

zamykają się w falowniku z wykorzystaniem pojemności obwodu DC jako magazynu energii, zapewniającego przepływ prądu składowej kolejności zerowej i przeciwnej [6]. W określonych sytuacjach gdy OSD nie stawia wymogu instalowania regulatora napięć fazowych, symetryzator energoelektroniczny może zostać wyodrębniony z urządzenia SmartGridEnabler i pracować samodzielnie. Zasada działania symetryzatora energoelektronicznego polega na regulacji prądów płynących z sieci do obciążenia w taki sposób, że eliminowane są składowa kolejności zerowej i przeciwnej. W ciągu jednego okresu napięcia sieci następuje gromadzenie i oddawanie energii w kondensatorze obwodu DC, w odpowiednich przedziałach czasowych. W rezultacie, w sieci płyną prądy fazowe symetryczne, a prąd w przewodzie neutralnym jest bliski zera. Prawidłowa symetryzacja prądów w sieci eliminuje znaczną część spadków napięcia na linii, zarówno przy wzroście jak i przy obniżeniu napięcia. Niezależną funkcjonalnością symetryzatora energoelektronicznego, pracującego oddzielnie, jest filtrowanie prądów fazowych w zakresie do 50-tej harmonicznej. Na rysunku 2 pokazano widok płyty sterowników bramkowych trójfazowego, 4-gałęziowego falownika SiC, realizującego funkcję symetryzatora. Dwie główne części składowe opracowanego falownika SiC symetryzatora stanowią: część energoelektroniczna, zawierająca obwód silnopiętrowy z tranzystorami SiC MOSFET, obwody sterowników bramkowych i obwód pośredniczący napięcia DC oraz (nie pokazana na zdjęciu) część elektroniczna, która zawiera



Rys. 2. Widok płyty sterowników bramkowych trójfazowego, 4-gałęziowego falownika SiC realizującego funkcję aktywnego energoelektronicznego symetryzatora prądów fazowych linii (widoczna 5-ta gałąź falownika SiC nie używana)

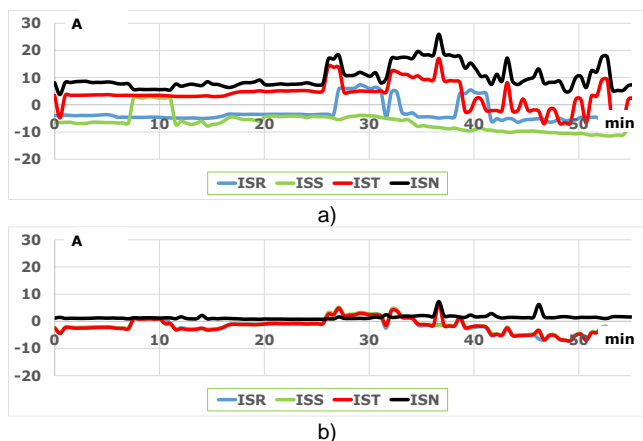


Rys. 3. Zmierzone charakterystyki sprawności trójfazowego 4-gałęziowego falownika SiC

kartę sterowania cyfrowego z procesorem sygnałowym ADSP-21363 oraz kartę interfejsów, obsługującą tor pomiarowe i bufor trójstanowe dla sygnałów bramkowych, sterujących tranzystorami SiC.

Widoczne na zdjęciu sterowniki bramkowe piątej gałęzi nie są wykorzystywane w czasie normalnej pracy. Tranzystory opracować aktywnego symetryzatora energoelektronicznego mogą pracować z częstotliwością do 100kHz co umożliwia realizację kompensacji wyższych harmonicznych do 50-tej. Na rysunku 3 pokazano zmierzone wartości sprawności falownika SiC od 20 kHz do 100 kHz.

W przypadku gdy symetryzator nie musi realizować zadania kompensacji harmonicznych ustawiana jest częstotliwość pracy tranzystorów 30kHz. Na rysunku 4 przedstawiono przykładowe przebiegi prądów fazowych linii, zarejestrowane w instalacji pilotażowej OSD. Tor główny linii Al 4x25mm² (pierwsze przęsło Al 4x35mm²), moc transformatora 63kVA, liczba odbiorców: 13 (łącznie 24kW). Największym problemem w instalacji pilotażowej była niesymetria prądów fazowych w linii powodująca przekroczenie limitu prądu w przewodzie neutralnym (I_{SN}), powodujące wyłączenia fotowoltaiki. Rysunek 4a przedstawia przypadek odbioru energii w jednej fazie (I_{SS}) i jednocześnie wprowadzania energii do sieci w dwóch fazach (I_{SR} , I_{ST}) (10 A/dz, 10 min/dz).

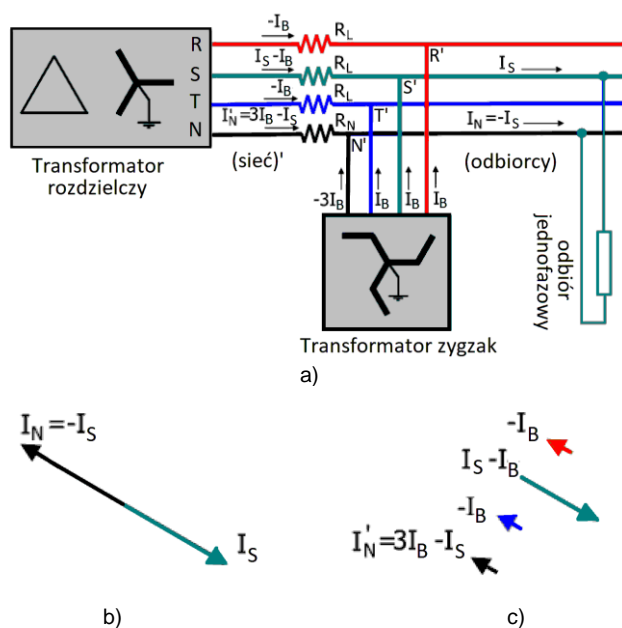


Rys. 4. Wartości skuteczne prądów fazowych po stronie prosumentów (a) oraz od strony trafostacji (po symetryzacji) (b) dla aktywnego symetryzatora energoelektronicznego zainstalowanego w głębi linii

Rysunek 4b przedstawia prądy fazowe po stronie sieci w wyniku działania symetryzatora. Widoczne w ok. 37-minucie i ok. 47-minucie chwilowe wzrosty prądu w przewodzie neutralnym po stronie sieci były efektem ograniczenia mocy symetryzatora, narzuconego dodatkowo przez OSD w trakcie tego etapu pilotażu, które ograniczenie w kolejnych fazach pilotażu zostało zdjęte.

Zasada działania transformatora symetryzującego (zygzak)

Analiza pracy transformatora zygzak pracującego jako symetryzator w sieci rozdzielczej nN została ostatnio szeroko omówiona w [12] i [14]. Na rysunku 5, w sposób schematyczny przedstawiono działanie transformatora zygzak w linii nN (*RSTM*) z pojedynczym odbiorem jednofazowym przyłączonym do fazy S [11].



Rys. 5. Prosty przykład wyjaśniający pracę transformatora zygzak jako symetryzatora prądów przy obciążeniu jednofazowym w fazie S [11]: schemat układu (a); wskaźy prądów w układzie bez symetryzacji (b) oraz z symetryzacją (c)

Transformator o uzwojeniach połączonych w zygzak posiada taką właściwość, że w jego uzwojeniach fazowych płyną jednakowe prądy fazowe I_B (*balancing current*), których suma ($-3I_B$) płynie do przewodu neutralnego. Przy określonych parametrach sieci niskiego napięcia i transformatora symetryzującego, prąd w przewodzie neutralnym jest równy 0, czyli zachodzi $3I_B - I_S = 0$ według oznaczeń na rysunku 5. Jednakże, w przypadku niekorzystnego stosunku impedancji transformatora do impedancji linii zależność $3I_B - I_S = 0$ nie zachodzi, a od strony stacji transformatorowej płynie prąd I_N' o wartości zredukowanej w porównaniu z układem bez symetryzatora.

Wyniki symulacji cyfrowych porównanie działania transformatora zygzak z aktywnym symetryzatorem energoelektronicznym

Działanie transformatora symetryzującego polega na przetransformowaniu części prądu przewodu neutralnego na trzy jednakowe składowe płynące w trzech fazach. Efekt pokazany jest na wykresach na rysunku 5b i 5c. Porównanie działania transformatora zygzak z aktywnym symetryzatorem energoelektronicznym dokonane metodą symulacji cyfrowej przedstawiono w Tabeli 1. W wierszach Tabeli 1 pokazano przebiegi niesymetrycznych prądów

Tabela 1. Porównanie działania transformatora zygzak z aktywnym symetryzátorem energoelektronicznym prądów fazowych linii nN

	Prądy w linii nN po stronie obciążenia	Prądy po stronie sieci w linii nN z transformátorem symetryzującym	Prądy po stronie sieci w linii nN z symetryzátorem energoelektronicznym
1			
2			
3			
4			
5			
6			

fazowych obciążenia, prądów płynących z sieci po zastosowaniu transformatora symetryzującego (zygzak) oraz prądy płynące z sieci po zastosowaniu aktywnego symetryzátora energoelektronicznego. Założono, że obciążenia są czysto rezystancyjne. Przyjęto, że transformator symetryzujący (zygzak) całkowicie redukuje prąd przewodu neutralnego. Ujemne wartości prądów fazowych oznaczają generację energii w tych fazach. Poniżej przedstawiono opisy 6 scenariuszy występowania asymetrii prądów fazowych linii dla których przeprowadzono symulacje cyfrowe.

Scenariusz 1:

Obciążenia: faza R: 50 A, faza S: 20 A, faza T: 0 A.
Prąd w przewodzie N: 43,6 A

W scenariuszu 1, po zastosowaniu transformatora symetryzującego (zygzak) przy optymalnie dobranych parametrach prądy fazowe pozostają niesymetryczne. Ze względu na przesunięcia kątowe prądów pojawia się moc bierna w poszczególnych fazach. Prąd w przewodzie neutralnym (N) jest bliski 0 A.

Aktywny symetryzator energoelektroniczny symetryzuje prądy fazowe. Prąd w przewodzie neutralnym jest bliski 0 A.



Scenariusz 2:

Obciążenia: faza R: 25 A, faza S: 25 A, faza T: -25 A.

Prąd w przewodzie N: 50 A

Scenariusz 2 stanowi najgorszy przypadek, kiedy w jednej fazie energia przepływa w odwrotnym kierunku niż w pozostałych. Takie stany zarejestrowano podczas pilotażu we współpracy z OSD na sieci nN. Po zastosowaniu transformatora symetryzującego (zygzak) przy optymalnie dobranych parametrach prądy fazowe pozostają niesymetryczne. W poszczególnych fazach pojawia się moc bierna. Prąd w przewodzie neutralnym jest bliski 0 A.

Aktywny symetryzator energoelektroniczny symetryzuje prądy fazowe. Prąd w przewodzie neutralnym jest bliski 0 A.

Scenariusz 3:

Obciążenia: faza R: 25 A, faza S: 0 A, faza T: 0 A.

Prąd w przewodzie N: 25 A

W scenariuszu 3 występuje obciążenie jednofazowe. Po zastosowaniu transformatora symetryzującego (zygzak), przy optymalnie dobranych parametrach, prądy fazowe pozostają niesymetryczne, przy czym prąd w jednej fazie jest dwa razy większy od prądów w pozostałych fazach. W fazach występuje moc bierna. Prąd w przewodzie neutralnym jest bliski 0 A.

Aktywny symetryzator energoelektroniczny symetryzuje prądy fazowe. Prąd w przewodzie neutralnym jest bliski 0 A.

Moc przesyłana linią jest taka sama jak dla Scenariusza 2.

Scenariusz 4:

Obciążenia: faza R: 30 A, faza S: -20 A, faza T: 0 A.

Prąd w przewodzie N: 43,6 A

W scenariuszu 4 występują różne obciążenia w dwóch fazach (obciążenie w fazie R, generacja w fazie S). Po zastosowaniu transformatora symetryzującego (zygzak), przy optymalnie dobranych parametrach, prądy fazowe zbliżone do symetrycznych. Występuje względnie duża moc bierna. Prąd w przewodzie neutralnym jest bliski 0 A.

Aktywny symetryzator energoelektroniczny symetryzuje prądy fazowe. Prąd w przewodzie neutralnym jest bliski 0 A. Moc przesyłana linią jest niewielka.

Scenariusz 5:

Obciążenia: faza R: 15 A, faza S: -30 A, faza T: 15 A.

Prąd w przewodzie N: 45 A

W scenariuszu 5 w dwóch fazach prądy są jednakowe, w trzeciej prąd jest dwa razy większy przy przeciwnym kierunku przepływu energii. Energia czynna płynąca przez linię po zbilansowaniu jest równa zeru. Zastosowanie transformatora symetryzującego (zygzak) w tym przypadku powoduje, że prądy fazowe są symetryczne a moc czynna jest równa zeru. Pojawiają się znaczne moce bierne w fazach, przy czym ich suma jest równa zeru.

Aktywny symetryzator energoelektroniczny zeruje prądy we wszystkich fazach oraz w przewodzie zerowym.

Scenariusz 6:

Obciążenia: faza R: 50 A, faza S: 50 A, faza T: 0 A.

Prąd w przewodzie N: 50 A

W scenariuszu 6 w dwóch fazach i przez przewód zerowy płyną prądy o tych samych wartościach. Po zastosowaniu transformatora symetryzującego (zygzak) prądy w dwóch fazach zmniejszają się o małą wartość i pojawia się prąd w trzeciej fazie. W każdej fazie pojawia się moc bierna.

Symetryzator energoelektroniczny symetryzuje prądy fazowe, zeruje prąd w przewodzie neutralnym i nie generuje mocy biernej.

Podsumowanie i wnioski

Transformator symetryzujący o połączeniu uzwojeń w zygzak redukuje prąd w przewodzie neutralnym. Prowadzi to do redukcji składowej zerowej występującej w przebiegach niesymetrycznych prądów fazowych. Transformator symetryzujący (zygzak) nie wpływa na składową

symetryczną kolejności przeciwnej. Efekt jest najlepiej widoczny przy obciążeniu jednej fazy. Amplitudy składowych kolejności zgodnej, przeciwnej i zerowej mają w takim przypadku taką samą wartość. W linii nN po wyzerowaniu składowej kolejności zerowej płyną prądy określone przez składowe kolejności zgodnej i przeciwnej. W fazach linii pojawia się moc bierna, w jednej pojemnościowa a w pozostałych indukcyjna lub odwrotnie. Efekty działania transformatora symetryzującego (zygzak) opisane są w publikacjach technicznych bez wskazywania na istotne właściwości. Nie jest analizowana moc bierna w poszczególnych fazach wprowadzana przez transformator. Producenci transformatorów symetryzujących (zygzak) nie pokazują wyników działania transformatora potwierdzających właściwości, które są reklamowane w materiałach promocyjnych. Całkowicie pomijają niekorzystne skutki zastosowania transformatora symetryzującego, a zwłaszcza generowanie niesymetrycznej mocy biernej w fazach linii.

Istotnym niekorzystnym efektem działania transformatora symetryzującego (zygzak) jest tylko częściowe zredukowanie spadków napięcia na przewodach linii. Pozytywnym efektem jest zredukowanie prawie do zera spadków napięcia na przewodzie neutralnym. Eliminacja prądu w przewodzie neutralnym pociąga za sobą redukcję harmonicznych prądów fazowych o numerach będących wielokrotnością liczby 3. Na pozostałe harmoniczne transformator symetryzujący nie wpływa.

Dla porównania, aktywny symetryzator energoelektroniczny we wszystkich 6 scenariuszach symetryzował prądy fazowe, a prąd w przewodzie neutralnym redukował do wartości bliskiej 0 A. W szczególnym przypadku scenariusza 5, w którym w dwóch fazach prądy są jednakowe, a w trzeciej prąd dwa razy większy przy przeciwnym kierunku przepływu energii, aktywny symetryzator energoelektroniczny zeruje prądy we wszystkich fazach oraz w przewodzie zerowym.

Przy wykorzystaniu w konstrukcji aktywnego symetryzatora energoelektronicznego, wysokiej jakości komponentów energoelektronicznych, dedykowanych dla elektromobilności symetryzator energoelektroniczny będzie charakteryzował się długotrwałą bezawaryjną pracą. Z doświadczenia, autorzy mogą już potwierdzić ponad trzyletnią bezawaryjną pracę aktywnego symetryzatora energoelektronicznego w urządzeniu SmartGrid Enabler zainstalowanym w 2019 roku. Zastosowanie w aktywnym symetryzatorze energoelektronicznym tranzystorów SiC stanowi przełom w energetyce i pozwala uzyskać sprawność rzędu 99% z uwzględnieniem filtra sieciowego i bez uwzględnienia elektroniki pomocniczej (bez filtra ponad 99,5%), co przewyższa sprawność typowych urządzeń energetycznych. Dla uniknięcia strat jałowych, wynikających z poboru energii przez elektronikę pomocniczą: zasilacze i karty sterowania, aktywny symetryzator energoelektroniczny można załączać tylko wtedy, gdy asymetria prądów fazowych przekracza ustalone progi. Niezawodność i kompatybilność aktywnego symetryzatora energoelektronicznego (pracującego w urządzeniu SmartGridEnabler) z systemami komunikacji i automatyką zabezpieczeniową OSD została potwierdzona kilkunastomiesięcznym pilotażem przeprowadzonym w ścisłej współpracy z OSD w różnych punktach sieci nN.

Autorzy: prof. dr hab. inż. Zbigniew Krzemiński, MMB Drives Sp. z o.o., ul. Maszynowa 26, 80-298 Gdańsk, E-mail: zkrzem@mmb-drives.com.pl, dr hab. inż. Marek Adamowicz, Politechnika Gdańska, Katedra Automatyki Napędu Elektrycznego i Konwersji Energii, ul. Gabriela Narutowicza 11/12, 80-233 Gdańsk, E-mail: marek.adamowicz@pg.edu.pl.



LITERATURA

- [1] Geis-Schroer, J., Hubschneider, S., Held, L., Gielnik, F., Armbruster, M., Suriyah, M., Leibfried, T., Modeling of German low voltage cables with ground return path. *Energies*, 14 (2021) nr 5, 1265
- [2] Fristot P., Constant O., Moncet C., 3-phase low voltage network load balancer: A cost effective solution to line voltage variations. Proc. 23rd International Conference on Electricity Distribution (CIRED 2015), Lyon, France 15-18
- [3] Jahn R., Holt M., Rehtanz C., Mitigation of voltage unbalances using a line voltage regulator, Proc. IEEE Madrid PowerTech, 2021, 1-6
- [4] PN-EN 50160:2010/A2:2019-11, Parametry napięcia zasilającego w publicznych sieciach elektroenergetycznych
- [5] Krzemiński Z., Techniczne i prawne warunki aktywnego udziału prosumentów w funkcjonowaniu systemu energetycznego, Materiały II Konferencji Prosument energii elektrycznej jako aktywny uczestnik systemu elektroenergetycznego, PTPIREE, Warszawa, 13-14.06.2023 r.
- [6] Krzemiński Z., Kołpacki B., Sieci dystrybucyjne o dwukierunkowym przepływie energii, *Przegląd Elektrotechniczny*, 99(2023) nr 5, 156-160
- [7] Barrero-González F., Pires V. F., Sousa J. L., Martins J. F., Milanés-Montero M. I., González-Romera E., Romero-Cadaval, E., Photovoltaic power converter management in unbalanced low voltage networks with ancillary services support. *Energies*, 12(2019), nr 6, 972
- [8] Topolski Ł., Firlit A., Piątek K., Hanzelka Z., Ograniczanie wzrostów i asymetrii napięć powodowanych jednofazowymi instalacjami fotowoltaicznymi za pomocą szeregowego transformatora dodatkowego w sieci niskiego napięcia. *Przegląd Elektrotechniczny*, 96(2020), nr 3, 37-41
- [9] Szultka A., Szultka S., Czapp S., Karolak R., Andrzejewski M., Kapitaniak J., Kulling M., Bonk J., Voltage Profiles Improvement in a Power Network with PV Energy Sources—Results of a Voltage Regulator Implementation. *Energies*, 15(2022) nr 3, 723, 1-14
- [10] Jou H. L., Wu J. C., Wu K. D., Chiang W. J., Chen Y. H., Analysis of zig-zag transformer applying in the three-phase four-wire distribution power system, *IEEE Trans. on Power Delivery*, 20(2005), nr 2, 1168-1173
- [11] Beharrisingh S., Phase unbalance on low-voltage electricity networks and its mitigation using static balancers, PhD Thesis. Loughborough University, 2014.
- [12] Topolski Ł., Woźny K., Hanzelka Z., Kompensacja asymetrii prądów i napięć powodowanej odbiornikami i odnawialnymi źródłami energii za pomocą transformatora symetryzującego w sieciach niskich napięć. *Przegląd Elektrotechniczny*, 95(2019), nr 9, 178-185
- [13] Ozorowski M., Jąłoza R., Poprawa parametrów jakościowych sieci zasilającej nn z dużym nasyceniem mikroinstalacji PV i stacji ładowania EVC, *Wiadomości Elektrotechniczne*, 88(2020) nr 5, 15-21.
- [14] Topolski Ł., Mitigation of Voltage Swells and Unbalance Caused by Photovoltaic Installations Using a Balancing Transformer and an Automatic Voltage Regulator in Low-Voltage Networks, Proc. 12th IEEE International Conference and Exhibition on Electrical Power Quality and Utilisation (EPQU), 2020, 1-5
- [15] Ruster C., Hoppert S., The active line voltage regulator–boosting grid capacity for charge point integration on the low voltage level, Proc. CIRED workshop on E-mobility and power distribution systems, Porto, 2-3 June 2022, 869-872
- [16] O. V. Kulkarni und M. K. Mishra, “Power quality improvement using Zig-Zag transformer and DSTATCOM in three phase power distribution system,” Proc. IEEE India Conference (INDICON), 2013, 1-6
- [17] Ballestín-Fuertes J., Sanz-Osorio J. F., Muñoz-Cruzado-Alba J., Puyal E. L., Leiva J., Rivero J. R., Four-legs D-STATCOM for current balancing in low-voltage distribution grids, *IEEE Access*, 10 (2022), 779-788
- [18] Adamowicz M., Krzemiński Z., Sposób i układ regulacji napięcia i symetryzacji obciążeń fazowych trójfazowej linii elektroenergetycznej, Zgłoszenie patentowe nr P.441546, z dn. 25.06.2022 r.
- [19] Krzemiński Z., Adamowicz M., *i in.*, MMB SmartGridEnabler – regulator napięcia i symetryzator prądu w sieciach niskiego napięcia, Katalog laureatów. XXV edycja Konkursu Polski Produkt Przyszłości, PARP, NCBR, Warszawa, 2023.
- [20] Łukaszewski Ł., Skoczko P., Pilotażowa instalacja innowacyjnego regulatora napięcia w sieci nN-0,4 kV z generacją rozproszoną, Materiały VIII Konferencji PTPIREE, 2020 r.
- [21] Skoczko P. Praca aktywnego regulatora napięcia ALVR w sieci dystrybucyjnej nn-0,4 kV – projekt pilotażowy ENERGA-OPERATOR SA, Materiały II Konferencji Linie i stacje elektroenergetyczne, Wisła, 3-4.11. 2021 r., 71-86, Źródło: http://stacje.ptpiree.pl/konferencje/stacje/2021/materiały/2021_konferencja_stacje.pdf Dostęp: 27.08.2023
- [22] Skoczko P., Praca aktywnego regulatora niskiego napięcia w sieci nn-0,4 kv o dużym nasyceniu generacją prosumencką, Materiały IX Konferencji Przyłączanie i Współpraca OZE z Systemem Elektroenergetycznym, Warszawa, 25-26.05.2022 r., 67-76, Źródło: <http://oze.ptpiree.pl/pliki-do-pobrania> Dostęp: 27.08.2023