

XIII Seminarium  
**ZASTOSOWANIE KOMPUTERÓW W NAUCE I TECHNICIE 2003**  
Oddział Gdański PTETiS

**PRZYKŁADY ZASTOSOWANIA ZESTAWU  
URUCHOMIENIOWEGO TMS320C6711 DSK Z PROCESOREM  
SYGNAŁOWYM DO REALIZACJI STANOWISK  
LABORATORYJNYCH W LABORATORIUM PROCESORÓW  
SYGNAŁOWYCH**

**Janusz SMULKO<sup>1</sup>, Adam ANDRUSZAK<sup>2</sup>, Waldemar FRYCA<sup>2</sup>**

1. Politechnika Gdańska, WETI, Katedra Metrologii i Systemów Elektronicznych  
tel: (48) 3472140 fax: (48) 3416132 e-mail:jmulko@pg.gda.pl
2. Politechnika Gdańska, WETI, dyplomant w Katedrze Metrologii i Systemów Elektronicznych

Przedstawiono dwa stanowiska laboratoryjne wykorzystujące zestawy ze zmiennie-przecinkowym procesorem sygnałowym TMS320C6711. Obydwa stanowiska zostały przygotowane jako prace dyplomowe na Wydziale Elektroniki, Telekomunikacji i Informatyki. Jedno z nich realizuje funkcjonalnie analizator widma, a drugie demonstruje algorytmy kodowania sygnałów podczas ich transmisji. Oba przygotowane stanowiska opracowano przy wykorzystaniu środowiska Code Composer Studio (CCS). Zestawy uruchomieniowe komunikują się z komputerami IBM PC sterującymi ich pracą za pomocą mechanizmu RTDX, dostępnego w środowisku CCS. Przygotowane programy sterujące pracą procesora sygnałowego realizują szereg algorytmów cyfrowego przetwarzania sygnałów. W pracy scharakteryzowano zastosowane techniki przygotowania oraz optymalizacji kodu sterującego pracą procesorów.

## **1. WSTĘP**

Zakres zastosowań procesorów sygnałowych jest ciągle powiększany, stąd też istnieje potrzeba zapoznania studentów z najnowszymi konstrukcjami procesorów sygnałowych (procesorów DSP) oraz możliwościami obliczeniowymi, jakie one posiadają [1,2]. Jednym z typowych zastosowań procesorów DSP jest realizacja transmisji danych, kodowanych w celu korekcji błędów. Innym powszechnym zastosowaniem jest przetwarzanie sygnałów losowych. W pracy zostaną przybliżone problemy technicznej realizacji dwóch stanowisk z procesorami DSP, czyli:

- stanowiska realizującego algorytmy kodowania splotowego i dekodowania Viterbi'ego w procesie transmisji danych,

- analizatora gęstości widmowej mocy sygnałów losowych, wykorzystującego dwie różne metody estymacji gęstości widmowej mocy stacjonarnych sygnałów losowych.

Przedstawiane tu stanowiska laboratoryjne stanowią pomoc dydaktyczną w laboratorium procesorów sygnałowych, ilustrującą praktyczne problemy realizacji złożonych algorytmów obliczeniowych w trakcie pracy procesora DSP. W szczególności dotyczy to problemów związanych z korektą błędów występujących w procesie tworzenia kodu programu sterującego procesorem DSP, za pomocą mechanizmu RTDX (Real-Time Data Exchange).

Zajęcia laboratoryjne, na których wykorzystuje się opisywane stanowiska laboratoryjne, dotyczą studentów specjalności Komputerowe Systemy Pomiarowe na Wydziale Elektroniki, Telekomunikacji i Informatyki Politechniki Gdańskiej.

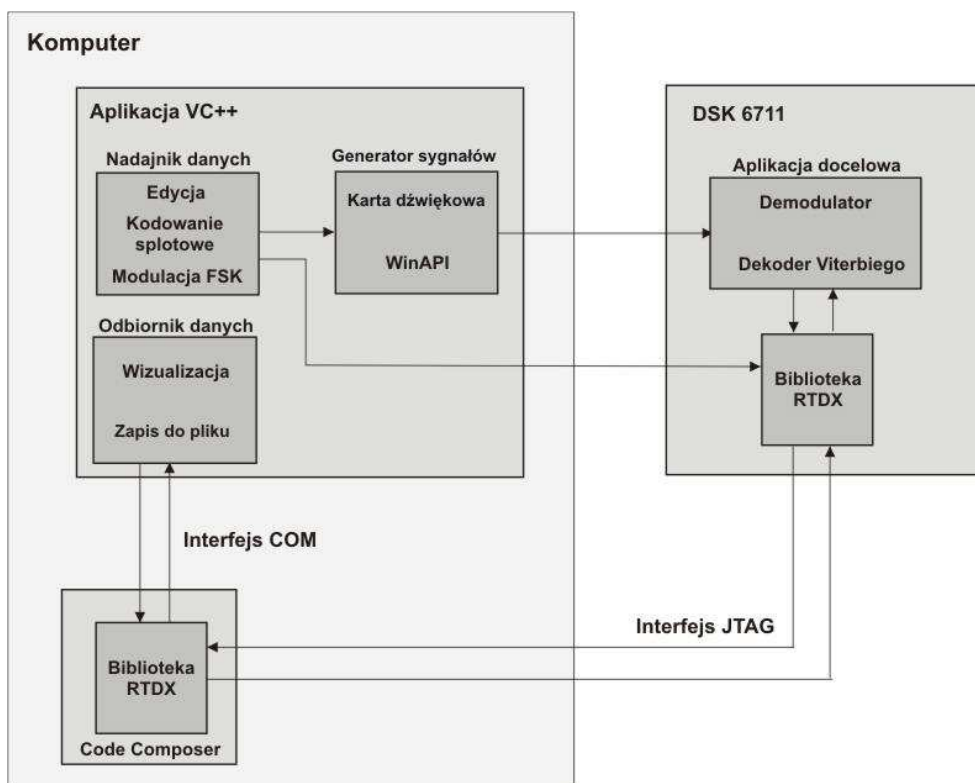
## 2. STANOWISKO REALIZUJĄCE TRANSMISJE DANYCH

Stanowisko laboratoryjne umożliwia transmisję danych między kartą dźwiękową zainstalowaną w komputerze a zestawem uruchomieniowym TMS320C6711 DSK firmy Texas Instruments z procesorem sygnałowym. Istnieje możliwość ustawienia wybranych parametrów transmisji i podglądu przesyłanych danych oraz powstawania ewentualnych błędów podczas transmisji.

Prezentowane stanowisko wykorzystuje dwa niezależne programy (rys. 1). Pierwszy z nich, przygotowany w środowisku C++ dokonuje konwersji danych cyfrowych na postać analogową, obserwowaną na wyjściu przetwornika C/A zastosowanej karty dźwiękowej. Pozwala obejrzeć ciągi transmitowanych znaków oraz zawiera podstawowe informacje, w postaci pomocy do programu, o wykorzystywanych algorytmach i sposobie działania zestawu laboratoryjnego. Drugi, niezależnie uruchamiany program sterujący pracą procesora DSP, odczytuje obserwowane na wejściu przetwornika A/C układu kodeka TLC320AD535 procesora DSP dane analogowe i dokonuje ich konwersji na postać cyfrową. Odczytane dane po konwersji są ponownie przesyłane do pamięci komputera w celu oceny poprawności transmisji. Do przesyłania danych między procesorem DSP a komputerem sterującym kartą dźwiękową wykorzystuje się mechanizm RTDX, który pozwala na równoległy, odbywający się w czasie rzeczywistym, odbiór i dekodowanie danych przez procesor DSP oraz ponowne ich przesłanie po zdekodowaniu do komputera.

Program sterujący pracą procesora DSP przygotowano w języku C++, w środowisku programistycznym Code Composer Studio, dostarczonym przez firmę Texas Instruments. Środowisko CCS posiada wbudowany kompilator język C++. Środowisko stwarza możliwość optymalizacji czasu wykonania kodu programu kosztem jego wielkości (objętości pamięci programu, dostępnej w systemie z procesorem DSP).

W obu przedstawionych wyżej programach zastosowano modulację częstotliwościową sygnału analogowego oraz kodowanie splotowe danych i dekodowanie Viterbi'ego w celu zminimalizowania prawdopodobieństwa wystąpienia błędów transmisji [3]. Interfejs programu umożliwia określenie wybranych parametrów kodowania, co pozwala obserwować zmiany w liczbie błędów występujących podczas transmisji. System operacyjny MS Windows zapewnia obsługę karty dźwiękowej za pomocą dostępnych funkcji WIN32 API, dzięki którym można sterować wyjściem analogowym karty podczas generacji przesyłanych sygnałów.



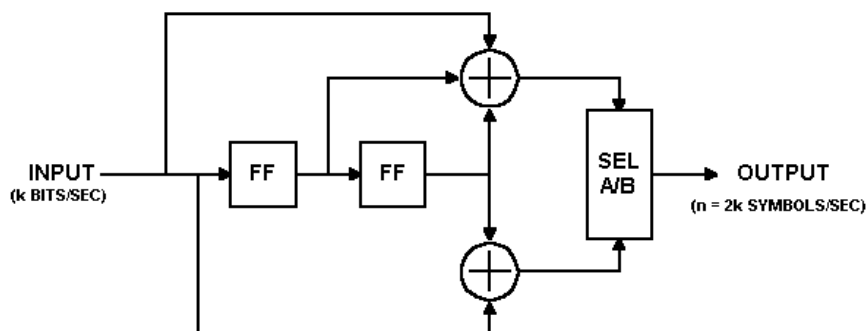
Rys. 1 Schemat blokowy programu realizującego algorytmy transmisji danych

Dane, traktowane jako ciąg pojedynczych bitów, są kodowane przed nadaniem za pomocą algorytmu kodowania splotowego [4]. Kodowanie splotowe opisuje się zwykle przez dwa parametry:

- stosunek liczby bitów dostarczonych do koder a liczbą bitów wyjściowych w jednym cyklu (szybkość kodowania),
- długość koder  $K$  - liczba przesunięć kolejnych bitów danych między wejście a wyjście koder.

Schemat blokowy koder dla szybkości kodowania równej  $\frac{1}{2}$  i  $K=3$  pokazano na rys. 2. Koder składa się z rejestru przesuwającego FF połączonego z układami logicznymi wykonującymi dodawanie modulo 2. W rejestrze przesuwającym, dane z komórek przesuwane są z jednej do drugiej w takt zegara.

Po kodowaniu, dane są modulowane częstotliwościowo. Każdej kombinacji dwóch kolejnych bitów przyporządkowana jest jedna częstotliwość sygnału harmonicznego, generowanego przez kartę dźwiękową. Dane po transmisji do procesora DSP są dekodowane za pomocą algorytmu zaproponowanego przez A. Viterbi'ego [3].



Rys. 2 Schemat blokowy układu kodera splotowego dla szybkości kodowania równej  $\frac{1}{2}$  i długości kodera  $K=3$

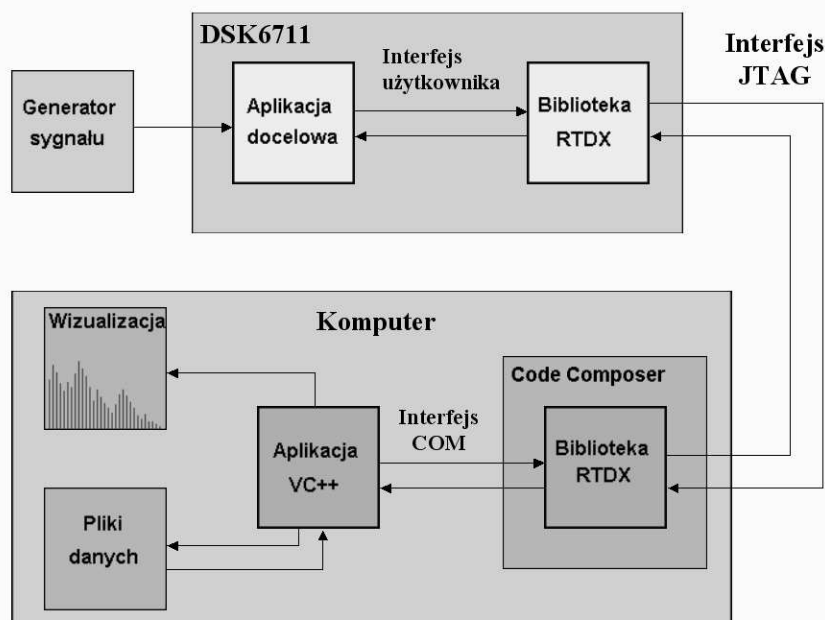
Zadaniem tak przygotowanego stanowiska laboratoryjnego jest prezentacja możliwości obliczeniowych procesorów DSP w celu zrozumienia przez studentów zasad działania systemów z tego rodzaju procesorami oraz nabycia podstawowych umiejętności ich programowania. Stanowisko demonstruje sposoby wykorzystania narzędzi programistycznych oraz daje możliwość obserwacji stanów zestawu uruchomieniowego w czasie rzeczywistym, pozwalając na ocenę jakości transmisji danych dla różnych parametrów zastosowanego algorytmu kodowania oraz sposobu połączenia wyjścia karty dźwiękowej z wejściem układu kodeka procesora DSP (zastosowanie różnych przewodów lub układu głośnik-mikrofon).

### 3. STANOWISKO REALIZUJĄCE ANALIZATOR WIDMA

Celem stanowiska laboratoryjnego jest realizacja algorytmów wyznaczania gęstości widmowej mocy oraz wizualizacja wyników obliczeń na ekranie monitora komputera klasy IBM PC. Główne obliczenia są wykonywane przez procesor DSP, wchodzący w skład zestawu TMS320C6711 DSK firmy Texas Instruments. Estymacja gęstości widmowej mocy jest oparta na metodzie Welch'a oraz metodzie MTM (Multitaper Thomson Method) [2,5,6]. W zrealizowanym oprogramowaniu istnieje możliwość wyboru długości segmentu analizowanych danych, liczby uśrednianych estymatorów gęstości widmowej mocy oraz wybranych parametrów, charakterystycznych dla każdej z realizowanych metod estymacji. Metoda Welch'a polega na mnożeniu segmentu danych przez funkcję okna i obliczeniu szybkiej transformaty Fouriera na zmodyfikowanych danych. W metodzie MTM nie używa się pojedynczej funkcji okna, lecz szeregu funkcji o charakterze okna, nazywanych sekwencjami Slepiana (ang.: DPSS - Discrete Prolate Spheroidal Sequences). Funkcje te są ortogonalne, o paśmie przepustowym  $(-W, W)$ . Od wartości  $W$  oraz długości segmentu danych  $N$  zależy maksymalna liczba sekwencji Slepiana, służących do estymacji gęstości widmowej widma sygnału losowego. Wartość iloczynu  $NW$  pozwala na osiągnięcie optimum między rozdzielczością częstotliwościową stosowanej metody a wariancją wyznaczanego estymatora gęstości widmowej mocy.

Mechanizm RTDX (dostępny w środowisku CCS) pozwala na podgląd działania aplikacji w zestawie TMS320C6711 DSK podczas jej pracy w sposób ciągły, umożliwiając również wymianę danych między zestawem z procesorem DSP i komputerem. Obsługa

transmisji w aplikacjach działających na komputerze IBM PC wymaga użycia biblioteki RTDXint.dll (rys. 3), zawierając funkcje do obsługi transmisji danych oraz funkcje pozwalające na konfigurację mechanizmu RTDX (wielkość bufora, rodzaj przesyłanych danych, tryb pracy). Aplikacja współpracuje z zestawem wyposażonym w procesor DSP pośrednio przez aplikację Code Composer Studio. Do transmisji danych wykorzystywany jest port równoległy komputera IBM PC. Po stronie zestawu z procesorem DSP, sygnały z portu równoległego konwertowane są na sygnały występujące na magistrali JTAG, w której emulator wyposażony jest zestaw uruchomieniowy z procesorem DSP.



Rys. 3 Schemat blokowy programu realizującego algorytm wyznaczania gęstości widmowej mocy

#### 4. WNIOSKI KOŃCOWE

Przedstawione w pracy dwa stanowiska laboratoryjne, wykorzystywane w nauczaniu przedmiotu procesory sygnałowe, pozwalają na pokazanie studentom problemów, jakie powstają podczas przygotowywania algorytmów cyfrowego przetwarzania danych. Studenci mają jednocześnie wyjątkową możliwość zapoznania się z nowoczesnymi narzędziami inżynierskimi, przeznaczonymi do przygotowania programów obsługujących procesory DSP. Prezentowany mechanizm RTDX ilustruje sposób, w jaki procesor DSP komunikuje się w czasie rzeczywistym z nadrzędną aplikacją, uruchomioną na komputerze IBM PC.

Wykorzystywany w obu stanowiskach laboratoryjnych mechanizm RTDX pokazuje również w jaki sposób można obserwować szczegółowe wyniki obliczeń procesora DSP w czasie jego rzeczywistej pracy.

## 5. BIBLIOGRAFIA

1. Marven C., Ewers G.: Zarys cyfrowego przetwarzania sygnałów, WKiŁ Warszawa 1999.
2. Madisetti V.K., Williams D.B.: The Digital signal processing handbook. IEEE Press, 1997.
3. Viterbi A.J.: Error bounds for convolutional codes and an asymptotically optimum decoding algorithm, IEEE Trans. Inform. Theory, vol. 13 s. 260-269, April 1967.
4. McEliece R. J.: The theory of information and coding. Cambridge University Press, 2002.
5. Bendat J., Piersol A.: Metody analizy i pomiarów sygnałów losowych. Warszawa, PWN, 1976.
6. Tomasz P. Zieliński : Od teorii do cyfrowego przetwarzania sygnałów Kraków, AGH 2002.

### **APPLICATION OF TMS34711 STARTER KIT WIT DIGITAL SIGNAL PROCESSOR FOR LABORATORY SETUPS IN LABORATORY OF DSP PROCESSORS**

Two laboratory setups, that use digital signal processors TMS320C6711, are presented. Two setups were performed as a graduating works at Faculty of Electronics, Telecommunications and Informatics. One setup realizes functions of the spectrum analyzer. The second one presents algorithms of coding for signal transmission. Both setups were prepared by applying Code Composer Studio (CCS) software. The DSP starter kits communicate with IBM PC by RTDX mechanism that is available in CCS environment. The prepared software that controls digital signal processors realizes different digital signal processing algorithms. The applied techniques of software elaboration and optimization were characterized.