

Ryszard ZAJCZYK

POLITECHNIKA GDAŃSKA, WYDZIAŁ ELEKTROTECHNIKI I AUTOMATYKI, KATEDRA ELEKTROENERGETYKI

Regulacja grupowa w systemie elektroenergetycznym

Dr hab. inż. Ryszard ZAJCZYK, prof. nadzw. PG

Po ukończeniu w 1973 roku Technikum Elektrycznego w Białymstoku odbył studia wyższe na Wydziale Elektrycznym Politechniki Gdańskiej, które ukończył w 1978 roku. W 1988 roku obronił rozprawę doktorską, uzyskując stopień doktora nauk technicznych w dyscyplinie naukowej elektrotechnika i specjalności naukowej systemy elektroenergetyczne. Rozprawę habilitacyjną obronił w 1997 roku, w dyscyplinie naukowej elektrotechnika o specjalności systemy elektroenergetyczne, automatyka elektroenergetyczna. Bezpośrednio po ukończeniu studiów, w 1978 roku, dr hab. inż. Ryszard Zajczyk rozpoczął pracę w IASE O/Gdańsk, a od 1983 pracuje na Wydziale Elektrotechniki i Automatyki Politechniki Gdańskiej. W okresie 2000-2001 był kierownikiem Katedry Elektrowni i Gospodarki Energetycznej, po czym - w 2001 roku - został kierownikiem Katedry Elektroenergetyki powstałej z połączenia Katedry Elektrowni i Gospodarki Energetycznej oraz Katedry Systemów Elektroenergetycznych. Niezależnie od tego od 2002 roku pełni funkcję Prodziekana ds. Kształcenia na Wydziale Elektrotechniki i Automatyki. Jego działalność naukowa koncentruje się głównie wokół problematyki systemów elektroenergetycznych a w szczególności: układów wzbudzenia i regulacji napięcia generatorów synchronicznych, badań stabilności systemów elektroenergetycznych oraz metod poprawy stabilności, sterowania węzłów wytwórczych w stanach nieustalonych, modelowania systemów elektroenergetycznych. Dorobek naukowy to 102 publikacje oraz 140 opracowania niepublikowanych.

rzajczyk@ely.pg.gda.pl



Streszczenie

W węzłach wytwórczych i przesyłowych w celu zapewnienia prawidłowego procesu regulacji napięć i sterowania rozpięciem mocy biernej w systemie należy dążyć do zastosowania układów regulacji grupowej napięcia i mocy biernej. Układ regulacji grupowej powinien swoim sterowaniem (nadrzędnym) obejmować wszystkie układy regulacji biorące udział w procesie regulacji U i Q w danym węźle. W referacie przedstawiono wymagania dla układów regulacji grupowej w węzłach wytwórczych i przesyłowych systemu elektroenergetycznego.

Abstract

In generating and transmission nodes to secure for the grid correct process of voltage regulation and reactive power flow control it is needed to aim at application the systems of group regulation on voltage and reactive power. Systems of group regulation by its superior control should overcome all regulation formations whose take a part in the process of U&Q regulation in particular. In the paper requirements for the systems of group regulation in generating and transmission nodes have been proposed

Słowa kluczowe: elektroenergetyka, regulacja napięcia

Keywords: power system, voltage supervisory control

1. Algorytmy regulacji grupowej w węzłach wytwórczych

1.1. Założenia

W węzłach wytwórczych współpracujących z siecią przesyłową stosowane są układy regulacji grupowej napięcia i mocy biernej. Układ regulacji grupowej węzła wytwórczego - (RGWW) - swoim sterowaniem (nadrzędnym) obejmuje wszystkie układy regulacji biorące udział w procesie regulacji U i Q w węźle tzn.:

- regulatory generatora,
- regulatory transformatorów blokowych (ewentualnie),
- regulatory transformatorów sprzęgłowych.

Zadaniem układu grupowego jest określanie wartości zadanych dla powyższych regulatorów z uwzględnieniem obszaru dopuszczalnych stanów pracy generatorów i transformatorów.

Układy automatycznej regulacji węzłów wytwórczych (RGWW) służą do zapewnienia prawidłowego rozpięcia mocy biernej w obrębie węzła wytwórczego oraz do regulacji napięcia na wybranych szynach rozdzielni WN i NN. Podstawowymi funkcjami regulatorów RGWW są:

- utrzymanie zadanego napięcia na szynach rozdzielni WN i NN,
- utrzymanie zadanej generacji mocy biernej.

Funkcje te są realizowane przez sterowanie w pierwszej kolejności generacją mocy biernej wytwarzanej przez wszystkie pracujące na dany system szyn generatory, a po osiągnięciu stanu granicznego dalsze sterowanie poprzez zmianę przekładni transformatorów sprzęgających przyłączonych do regulowanego systemu szyn.

Sposób regulacji jest wybierany. Regulacja napięcia następuje z taką samą prędkością, niezależnie od wielkości odchyłki napięcia chwilowego od wartości zadanej. Ta sama zasada dotyczy przypadku regulacji bilansu mocy biernej. Jednorazowa zmiana generowanej mocy biernej nie może przekroczyć 1% mocy znamionowej pojedynczego generatora. Czas przerwy pomiędzy kolejnymi zmianami wartości wynosi kilkanaście sekund. Włączone w ramach regulacji RGWW transformatory sprzęgające z reguły utrzymują stały zaczepek lub stały przepływ mocy biernej. Taka sytuacja występuje, gdy napięcie jest regulowane za pomocą generatorów.

Układy RGWW zapewniają równomierne obciążenie równoległe pracujących generatorów mocą bierną. W przypadku elektrowni szczytowo pompowych układy RGWW utrzymują zadane napięcie na szynach poprzez regulację generacji mocy biernej we wszystkich trybach pracy (tzn. w pracy generatorowej, pompowej oraz kompensacyjnej).

Automatyka RGWW w węzłach wytwórczych powinna:

- Sterować wartościami zadanymi regulatorów napięcia generatorów, a po wyczerpaniu zakresu regulacji sterować regulatorami transformatorów sprzęgłowych pracujących w węźle wytwórczym.
- Określać poziomy wartości zadanych napięć dla poszczególnych indywidualnych układów regulacji.

Poziomy napięć określone powinny być na podstawie wykonanych obliczeń w trybie „off-line” (docelowo „on-line”) dla danego węzła po przyjęciu do obliczeń:

- aktualnej topologii węzła wytwórczego,
- aktualnej mocy czynnej i biernej oddawanej do systemu przez węzeł wytwórczy,
- wartości zadanej napięcia dla określonych szyn WN,
- charakterystyk technicznych elementów podlegających sterowaniu,
- informacji o działaniu ograniczników w regulatorach generatora i transformatora.

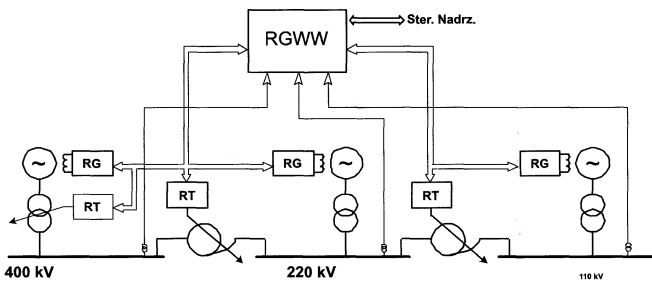
Wykonane obliczenia rozpięciowe stanowią podstawę do określenia (w sposób automatyczny) nastaw regulatorów indywidualnych.

Schemat strukturalny automatycznej regulacji nadrzędnej napięcia w węzłach wytwórczych przedstawiono na rys. 1.

W przypadku sieci przesyłowej (rozdzielczej) silnie zagęszczonej o dużej koncentracji węzłów wytwórczych i odbiorczych stosuje się układ regulacji nadrzędnej koordynujący pracę układów regulacji grupowej (RGWW) poszczególnych węzłów wytwórczych. W tym celu poszczególnym węzłom wytwórczym należy przypisać następujące zadania:

- węzeł wytwórczy, w którym RGWW działa wg kryterium utrzymania zadanej wartości napięcia - **węzeł wiodący**,
- węzeł wytwórczy, w którym RGWW działa wg kryterium utrzymania zadanej wartości mocy biernej,

- węzeł wytwórczy, w którym RGWW działa wg kryterium utrzymania zadanej wartości napięcia lub mocy biernej - **węzeł wspomagający**.

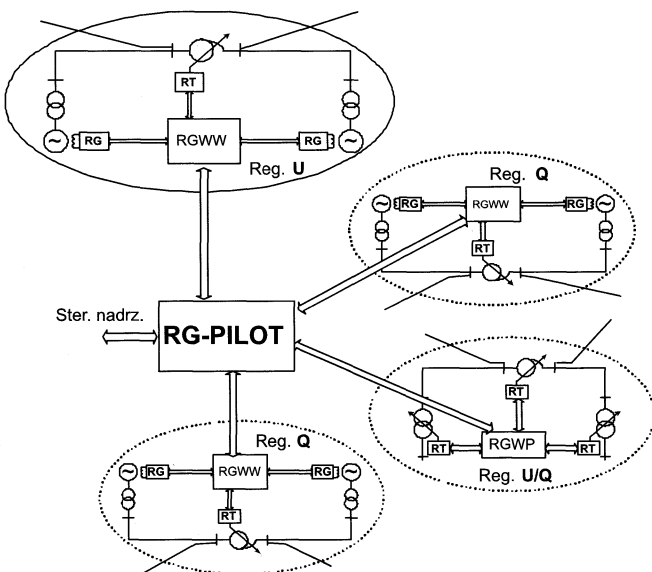


Rys. 1. Automatyczna grupowa regulacja napięcia w węzłach wytwórczych systemu elektroenergetycznego

Fig. 1. Voltage supervisory control in generating nodes

Przydział zadań uzależniony jest od zakresu regulacji napięć w węzle oraz od zdolności wytwórczych węzła w zakresie mocy biernej.

Schemat układu nadrzędnej regulacji napięcia dla obszarów o dużej koncentracji źródeł wytwórczych i odbiorczych przedstawiono na rys. 2.



Rys. 2. Układ nadrzędnej regulacji napięcia dla obszaru o dużej koncentracji źródeł wytwórczych i odbiorców

Fig. 2. Voltage supervisory control system for area with high density of power sources and loads

1.2. Regulacja napięcia przez układy automatyki RGWW

Regulacja napięcia realizowana przez regulator grupowy węzła wytwórczego realizowana jest przy spełnieniu poniższych zasad.

1. Układ utrzymuje zadane napięcie na poszczególnych systemach szyn zbiorczych górnego napięcia (GN) węzła wytwórczego poprzez sterowanie, w pierwszej kolejności, obciążeniem biernym wszystkich generatorów przyłączonych do danego systemu, a po wyczerpaniu ich możliwości regulacyjnych - poprzez zmianę przekładni transformatorów sprzęgłowych między odpowiednimi systemami szyn.
2. W pewnych ustalonych przedziałach napięciowych układ może utrzymywać moc bierną oddawaną do systemu elektroenergetycznego.
3. W sytuacji normalnej - gdy napięcie na szynach regulowanego systemu jest utrzymywane przez zmianę mocy biernej

generatorów - transformatory sprzęgłowe między systemami szyn, utrzymują zadany przepływ mocy biernej lub zadaną przekładnię. W momencie wyczerpania możliwości regulacyjnych generatorów układ regulacji grupowej przechodzi do regulacji przekładni transformatorów sprzęgłowych.

4. Zakres regulacji mocy biernej generatorów jest automatycznie obliczany przez układ regulacji grupowej na podstawie wykresu dopuszczalnych stanów pracy generatora. Określony zakres regulacji dla regulatora grupowego jest nieco węższy niż nastawy ograniczników kąta mocy i maksymalnego prądu stojana i wirnika. Zabezpiecza to przed pobudzeniem ograniczników w wyniku działania regulatora grupowego.

1.3. Algorytmy działania układów RGWW

1.3.1. Zasady regulacji napięcia i mocy biernej elektrowni

Na podstawie informacji o położeniu łączników w rozdzielniach WN, wyłączników blokowych oraz informacji o załączeniu (lub wyłączeniu) generatorów i transformatorów do regulacji RGWW układ identyfikuje topologię układu, czyli określa:

- na który systemem szyn pracują generatory,
- z którymi systemami szyn połączone są transformatory,
- które systemy szyn są połączone,
- które transformatory włączone są do pracy równoległej.

Regulacja napięcia przy pomocy układu RGWW polega na utrzymaniu zadanej wartości napięcia na określonych szynach WN.

1.3.2. Regulacja generatorów

Zadanie utrzymaniażądanego poziomu napięcia na szynach realizowane jest przez sterowanie mocą bierną generatorów (aktualnie załączonych do RGWW). Odbywa się to poprzez oddziaływanie na układy regulacji napięcia generatorów (ich wartości zadane). Po wprowadzeniu do układu RGWW wartości zadanych napięć dla wszystkich systemów szyn zbiorczych rozdzielni WN lub jednego - wiodącego - w przypadku szyn połączonych, układ porównuje te wartości z aktualnymi napięciami pomiarowymi i:

- oblicza uchyb napięciowy, jaki ma być „zregulowany”,
- określa przy pomocy których generatorów ma to wykonać,
- określa rozdział obciążeń na poszczególne generatory,
- określa korektę wartości zadanych regulatorów generatorów.

Regulacja napięcia szyn WN odbywa się zgodnie z charakterystyką przedstawioną na rys. 3, a realizowaną przez układ regulacji grupowej w stosunku do każdego generatora.

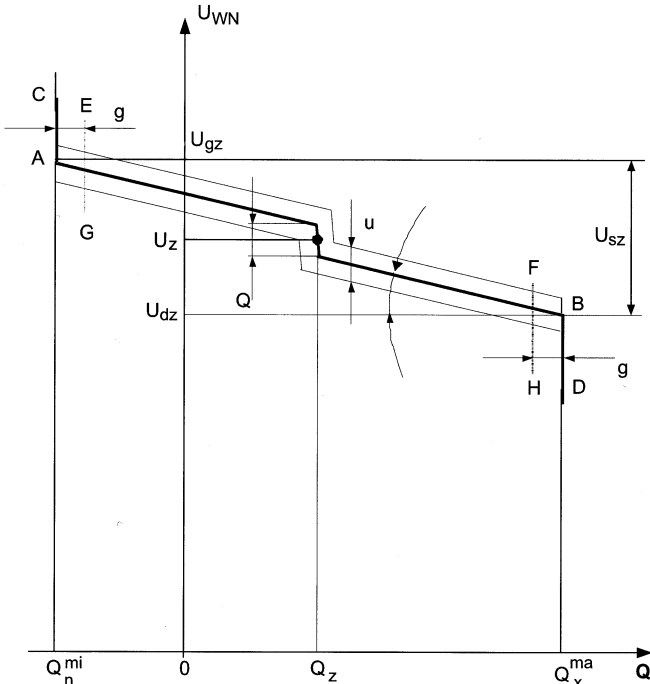
W celu zapewnienia stabilnej regulacji wprowadza się strefę nieczułości ϵ_u . Nachylenie charakterystyki a zależy od zadanej dopuszczalnej odchyłki napięcia ΔU_{sz} i strefy zawartej pomiędzy Q_{min} i Q_{max} . Zakres $Q_{min} \pm Q_{max}$ stanowi dyspozycyjną moc generatora wykorzystywaną do regulacji napięcia. Określana jest ona przez program obliczeniowy układu RGWW na podstawie dopuszczalnych obszarów pracy generatorów. Można przyjąć teoretycznie, że Q_{min} odpowiada poziomowi zadziałania ogranicznika kąta mocy. W celu niedopuszczenia do pobudzenia się ogranicznika kąta mocy w wyniku działania RGWW należy przyjąć, że ograniczenie działania RGWW (krzywa AC na charakterystyce) jest większe od wartości progu działania ogranicznika kąta mocy w regulatorze generatora o ϵ_g (krzywa GE). Podobnie sytuacja wygląda dla wartości Q_{max} . W celu niedopuszczenia do zadziałania ogranicznika dopuszczalnego prądu stojana lub wirnika wartość Q_{max} jest mniejsza od wartości progu ich działania.

W momencie spełnienia zależności:

$$|U_z - U_p| > \epsilon_u/2$$

gdzie: U_p - napięcie systemu szyn 400 kV, U_z - napięcie zadane wynikające z charakterystyki RGWW dla danej mocy biernej, układ regulacji grupowej zaczyna zmieniać moc bierną wytworzoną przez generatory do takiej wartości, aby zlikwidować uchyb napięciowy dla

danego systemu szyn. Odbywa się to poprzez zmianę wartości zadanej napięcia generatora. Sterowanie to powinno powodować jednorazową określoną dla danego generatora zmianę mocy biernej, a przebieg między kolejnymi impulsami powinna wynosić kilka sekund - niezależnie od wielkości uchybu napięciowego. Pozwala to na osiągnięcie stanu ustalonego pomiędzy kolejnymi krokami regulacji.



Rys. 3. Charakterystyka statyczna generatorowej regulacji napięcia układu RGWW na szynach WN
Fig. 3. Static characteristic of voltage supervisory control system (RGWW) at HV busbar

1.3.3. Regulacja transformatorów

Regulacja grupowa transformatorów sprzęgłowych odbywa się wg kryterium

- zadanej położenia przełącznika zaczeów lub zadanej przepływu mocy biernej - gdy transformator łączy szyny zbiorcze, do których przyłączone są generatory na obu poziomach napięć
- zadanej wartości napięcia szyn lub zadanej przepływu mocy biernej przez transformator - gdy transformator łączy szyny zbiorcze, do których po stronie niższego napięcia nie ma przyłączonych generatorów

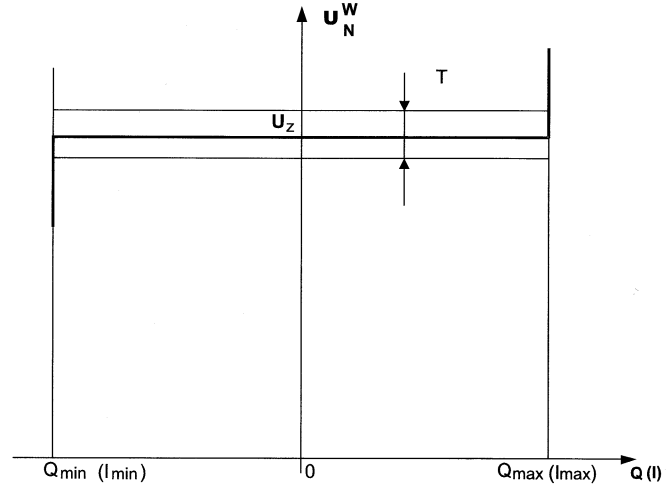
W chwili osiągnięcia stanu granicznego regulacji napięcia generatorów w obu przypadkach regulacja transformatora sprzęgłowego odbywa się według kryterium utrzymywania wartości zadanej napięć szyn niższego napięcia.

Regulacja napięcia transformatora realizowana wg kryterium stałego napięcia odbywa się wg charakterystyki przedstawionej na rys. 4, zaś według kryterium zadanej mocy biernej płynącej przez transformator według charakterystyki przedstawionej na rys. 5.

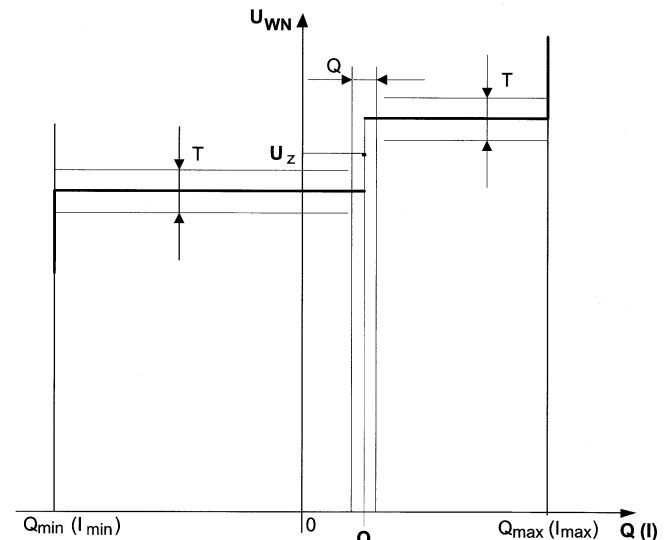
Jeżeli różnica pomiędzy wartością zadaną, a mierzoną przekracza nastawioną strefę nieczułości:

$$\Delta U = U_z - U_p > \epsilon_v/2$$

zostaje rozpoczęty proces liczenia czasu opóźnienia. Po przekroczeniu zadanej wartości czasu opóźnienia układ regulacji grupowej generuje sygnał zmiany położenia przełącznika zaczeów. Przełączenie przełącznika zaczeów nastąpi w kierunku zmniejszenia odchyłki regulacyjnej ΔU . Jeżeli w wyniku przełączenia odchyłka napięcia ΔU pozostaje nadal większa od $\epsilon_v/2$ proces odliczania czasu opóźnienia jest powtarzany. Zmiana przekładni transformatora powinna odbywać się aż do sprowadzenia odchyłki ΔU do wartości mniejszej od $\epsilon_v/2$.



Rys. 4. Charakterystyka statyczna regulacji napięcia transformatora według kryterium stałego napięcia dolnego transformatora
Fig. 4. Static characteristic of transformers voltage control by using the transformers low voltage constant level criterion



Rys. 5. Charakterystyka statyczna regulacji napięcia transformatora według kryterium stałej mocy biernej przepływającej przez transformator
Fig. 5. Static characteristic of transformers voltage control by using the transformers reactive power flow constant level criterion

Jeżeli w czasie odliczania czasu opóźnienia nastąpi wymuszona czynnikami zewnętrznymi zmiana wartości odchyłki napięcia ΔU w taki sposób, że $|\Delta U| < \epsilon_v/2$, licznik czasu zostaje wyzerowany.

Układ regulacji grupowej powinien zapewnić wybór sposobu określania czasu opóźnienia. Możliwe są dwa warianty:

- stała wartość czasu opóźnienia - niezależna od wartości odchyłki napięcia poza strefę $\epsilon_v/2$,
- wartość czasu opóźnienia uzależniona od wartości odchyłki napięcia ΔU poza strefę $\epsilon_v/2$.

Właściwy dobór strefy nieczułości oraz czasów opóźnienia działania przełącznika zaczeów powinien zapewnić odpowiednią szybkość procesu regulacji napięcia, przy jednoczesnym ograniczeniu liczby przełączeń przełącznika zaczeów transformatora.

W zakresie dopuszczalnego obszaru pracy transformatora ograniczonego dopuszczalnymi wartościami prądów strony pierwotnej i wtórnej transformatora regulacja odbywa się wg określonego kryterium. Jeżeli osiągnięte zostaną wartości graniczne prądów lub napięć transformatora, następuje blokada działania układu regulacji w kierunku, który mógłby zwiększyć przekroczenia wartości dopuszczalnych.

2. Modelowanie układu regulacji grupowej RGWW

2.1. Organizacja badań symulacyjnych

Praca układów regulacji grupowej wiąże się nierozdzielnie ze zmianami stanu systemu elektroenergetycznego, które można umownie podzielić na 2 grupy:

1. Zmiany ciągłe:

- obciążeń w węzłach odbiorczych sieci,
- generacji mocy i mocy biernej w węzłach wytwórczych.

2. Zmiany nagłe (dyskretne, skokowe):

- konfiguracji sieci (załączanie i wyłączanie gałęzi),
- załączanie i wyłączanie źródeł,
- zrzuć obciążeń itp.

Analiza symulacyjna pracy układów regulacji grupowej musi być prowadzona na tle zmian stanu systemu elektroenergetycznego. Do jej prowadzenia niezbędny jest model systemu elektroenergetycznego, a więc model sieci posiadający możliwość modelowania zmian stanu oraz model automatyki regulacji grupowej w węzłach wytwórczych (RGWW) lub przesyłowych (RGWP). Modele te wiąże program do obliczeń rozpliwów mocy i poziomów napięć w systemach elektroenergetycznych.

2.2. Model regulatora grupowego RGWW do badań symulacyjnych

Wielkościami wejściowymi modelu regulatora grupowego RGWW są:

- Napięcia szyn objętych działaniem regulatora,
- Prądy i moce płynące przez elementy objęte regulacją (generatory i transformatory),
- Położenie przełącznika zaczeptów transformatorów sprzęgających. Wielkością wyjściową modelu są:
- Wartości zadane napięć na szynach podlegających procesowi regulacji.

Jako dane - parametry - układu RGWP są określone:

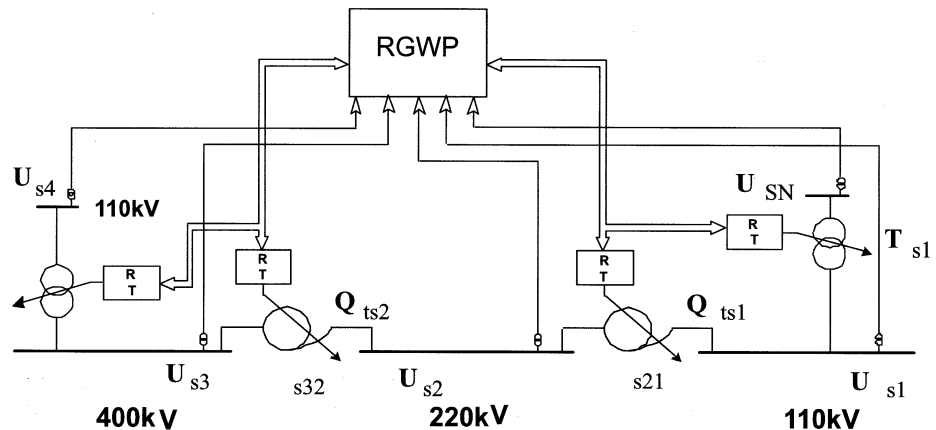
- kryteria regulacji i nastawy regulatora,
- obszary dopuszczalnych stanów pracy generatorów synchronicznych na płaszczyźnie (P,Q),
- ograniczenia napięciowe i prądowe związane z obszarem dopuszczalnych stanów pracy pozostałych urządzeń objętych regulacją.

W wyniku obliczeń programu rozpliwowego wyznaczane są napięcia w węzłach systemu elektroenergetycznego w tym w węzłach objętych regulacją grupową. Uzyskane wielkości U_{jp} porównywane są z wielkościami zadanymi. Jeżeli różnica - uchyb regulacji - jest większa od zadanej dokładności następuje wyznaczenie poprawki ΔU_{je} i korekta wartości zadanych napięć w węzłach. Po dokonaniu korekty wykonywane są obliczenia w programie rozpliwowym i wyznaczane nowe wartości napięć. Ponownie następuje sprawdzenie wartości uchybu regulacji. Jeżeli uchyb jest mniejszy od zadanej dokładności cykl obliczeń zostaje zatrzymany. W czasie obliczeń kontrolowane są przekroczenia ograniczeń generacji mocy biernej przez generatory, położenie punktu pracy na płaszczyźnie (P,Q), przekroczenia ograniczeń prądowych oraz poziomów napięć.

3. Algorytmy regulacji grupowej w węzłach przesyłowych

Układy automatycznej regulacji grupowej węzłów przesyłowych (RGWP) przeznaczony jest do automatycznej regulacji stacji transformatorowej najwyższych napięć w zakresie:

- utrzymywanie zadanego poziomu napięcia na wybranych szynach stacji transformatorowej;
- utrzymywanie zadanego poziomu mocy biernej przepływającej przez transformator;
- sterowanie przekładnią transformatora/autotransformatora (ustawianie zadanego numeru zaczeptu transformatora).



Rys. 6. Automatyka grupowa regulacja napięcia w węzłach przesyłowych systemu elektroenergetycznego

Fig. 6. Voltage supervisory control in transmission system nodes

3.1. Zasady działania układu regulacji grupowej

Układ regulacji grupowej na podstawie stanu topologii wybiera parametry regulacji odpowiednie dla aktualnej konfiguracji węzła. Układ RGWP wymaga do pracy pomiarów napięcia na szynach stacji oraz pomiarów mocy czynnej i biernej transformatorów. Każdy z transformatorów posiada swój regulator, mogący realizować regulację napięcia strony niższej, napięcia strony wyższej, przepływu mocy biernej lub przekładnią transformatora.

Regulatory mogą pracować według jednego z czterech poniższych kryteriów regulacji:

- regulacja napięcia na szynach rozdzielni po stronie górnej transformatora - kryterium „stałego (zadanego) napięcia strony górnej”,
- regulacja napięcia na szynach rozdzielni po stronie dolnej transformatora - kryterium „stałego (zadanego) napięcia strony dolnej”,
- regulacja mocy biernej przepływającej przez transformator - kryterium „zadanej mocy biernej”,
- sterowanie przekładnią transformatora, co oznacza ustawianie przełącznika zaczeptów transformatora na zadanym numerze zaczeptu.

Wyjścia układu RGWP sterują napędami przełączników zaczeptów transformatorów.

Proces regulacji realizowany przez układ RGWP odbywa się z uwzględnieniem następujących blokad:

- skrajnego górnego zaczeptu transformatora, blokująca sterowanie „wyżej”,
- skrajnego dolnego zaczeptu transformatora, blokująca sterowanie „niżej”,

i ograniczeń:

- nadnapięciowego po stronie dolnej i górnej transformatora,
- podnapięciowego po stronie dolnej i górnej transformatora,
- przeciążeniowego po stronie górnej i dolnej transformatora.

Uaktywnienie blokady w trakcie pracy układu RGWP powoduje zatrzymanie regulacji tylko tych transformatorów, których blokada dotyczy. Pozostałe transformatory mogą być sterowane w sposób niezakłócony.

3.2. Regulacja napięcia na szynach stacji

Regulacja napięć na szynach stacji odbywa się za pomocą transformatorów pracujących według kryteriów „napięcia strony dolnej” lub „napięcia strony górnej”.

Wartości zadane napięć, jakie mają być utrzymywane przez układ RGWP oraz parametry regulacji określone są osobno dla każdego szyn stacji. Są to następujące wielkości:

- wartość zadana napięcia
- strefa nieczułości
- opóźnienie regulacji
- typ regulacji

Układ będzie dążył poprzez zmianę zaczeptu transformatora do tego, aby wartość zmierzonego napięcia na szynach była zbliżona do wartości zadanej z dokładnością określoną przez strefę nieczułości. Szerokość strefy nieczułości jest dobrana odpowiednio do zmiany napięcia wywołanego jednostkową zmianą zaczeptu. Powinna być kompromisem między dokładnością regulacji a częstością zmiany zaczeptu.

Opóźnienie regulacji jest to zwłoka, z jaką układ RGWP zareaguje na odchyłkę napięcia poza strefą nieczułości na szynie od wartości zadanej i wygeneruje sygnał zmiany zaczeptu. Opóźnienie regulacji może być zależne lub niezależne. Dla „niezależnej” reakcja układu na odchyłkę od wartości zadanej nastąpi dokładnie po czasie określonym jako opóźnienie regulacji, dla „zależnej” reakcja jest tym szybsza im większa jest odchyłka.

Celem regulacji napięcia jest zmiana zaczeptu tylko wtedy, gdy odchyłka napięcia od wartości zadanej jest duża lub ma charakter trwały, natomiast chwilowe, niewielkie zmiany napięcia w pobliżu granicy strefy nieczułości nie powinny powodować przełączeń.

3.3. Regulacja mocy biernej przesyłanej przez transformator

Regulacja mocy biernej przepływających przez transformatory odbywa się według kryterium „zadana moc bierna”. Wartości zadane mocy biernej, jakie mogą być utrzymywane przez układ oraz parametry tej regulacji są określone osobno do każdego transformatora. Są to następujące wartości:

- wartość zadana mocy biernej,
- strefa nieczułości,
- opóźnienie regulacji,
- typ regulacji.

3.4. Sterowanie numerem zaczeptu

Układ RGWP umożliwia sterowanie transformatorem według kryterium numeru zaczeptu. Wartością zadaną, związaną z tym sposobem regulacji jest numer zaczeptu. Opóźnienie sterowania w tym przypadku jest stałe.

3.5. Praca równoległa transformatorów

Układ RGWP zapewnia utrzymywanie równej przekładni obu pracujących równolegle transformatorów. W przypadku zaistnienia nierówności przekładni układ przystępuje natychmiast do procesu wyrównywania.

Wyrównywanie przekładni dla kryterium regulacji „numer zaczeptu” odbywa się tak, aby transformator śledzący miał przekładnię równą przekładni transformatora wiodącego. Układ na podstawie zmierzonego numeru zaczeptu transformatora wiodącego, na podstawie posiadanych informacji o obu przełącznikach zaczeptów (liczbie zaczeptów, liczbie zwartych zaczeptów, itp.) wyznacza numer zaczeptu, jaki winien posiadać transformator śledzący.

Wyrównywanie przekładni dla kryterium regulacji napięcia strony niższej, wyższej oraz kryterium regulacji mocy biernej przebiega tak, aby nie powodowało pogorszenia regulowanego parametru. Układ na podstawie aktualnych przekładni, oraz pomiaru regulowanego parametru wybiera transformator, od którego zacznie wyrównywanie oraz kierunek zmian przekładni.

4. Modelowanie układu regulacji grupowej rgw RGWP

4.1. Organizacja badań symulacyjnych

Zasady organizacji badań symulacyjnych układów regulacji grupowej węzłów przesyłowych są podobne jak dla węzłów wytwórczych i zostały opisane w rozdz. 2.1. Dodatkowo program rozpliwowy powinien posiadać opcję obliczania rozpliwu z uwzględnieniem regulacji transformatorów wg kryterium utrzymywania zadanej wartości napięcia szyn dolnych transformatora lub kryterium stałego numeru zaczeptu.

4.2. Model regulatora grupowego RGWP do badań symulacyjnych

Wielkościami wejściowymi modelu regulatora grupowego RGWP są:

- Napięcia szyn objętych działaniem regulatora,
- Prądy płynące przez elementy objęte regulacją (transformatory),
- Położenie przełącznika zaczeptów transformatora.

Wielkością wyjściową modelu są:

- Wartości zadane napięć na szynach podlegających procesowi regulacji.
- Jako dane - parametry - układu RGWP są określone:
 - kryteria regulacji i nastawy regulatora,
 - ograniczenia napięciowe i prądowe związane z obszarem dopuszczalnych stanów pracy urządzeń objętych regulacją

W wyniku obliczeń programu rozpliwowego wyznaczane są napięcia w węzłach systemu elektroenergetycznego w tym w węzłach objętych regulacją grupową. Uzyskane wielkości U_{jp} (ew. Q_{jp}) - zależnie od przyjętego kryterium regulacji porównywane są z wielkościami zadanymi. Jeżeli różnica - uchyb regulacji - jest większa od zadanej dokładności następuje wyznaczenie poprawki ΔU_{jz} i korekta wartości zadanych napięć w węzłach. Po dokonaniu korekty wykonywane są obliczenia w programie rozpliwowym i wyznaczane nowe wartości napięć. Ponownie następuje sprawdzenie wartości uchybu regulacji. Jeżeli uchyb jest mniejszy od zadanej dokładności cykl obliczeń zostaje zatrzymany. W czasie obliczeń kontrolowane są przekroczenia wartości dopuszczalnych prądów oraz poziomów napięć.

Literatura

- [1] Lubośny Z., Pochyluk R., Siodelski A., Szczerba Z., Zajczyk R.: Opracowanie struktury oraz zasad sterowania poziomami napięć i rozpliwem mocy biernej w sieciach 110-400 kV Krajowego Systemu Elektroenergetycznego. Zadanie nr 1 Struktura oraz zasady sterowania poziomami napięć i rozpliwem mocy biernej. praca badawczo - rozwojowa wykonana w ramach projektu badawczego celowego pt. „Hierarchiczny wielopoziomowy układ sterowania poziomami napięć i rozpliwem mocy biernej w krajowym systemie elektroenergetycznym”, nr 8 T10 B051 98C/99, Gdańsk 06.2001
- [2] Łosiński M., Zajczyk R.: Analiza pracy układów ARNE w Krajowym Systemie Elektroenergetycznym na bazie węzła elektroenergetycznego Żarnowiec. Archiwum Energetyki 2000 t. 29 nr 3-4
- [3] Łosiński M., Zajczyk R.: Wpływ układu ARNE w elektrowni wodnej Żarnowiec na zmienność napięć w KSE. Seminarium 2000 Automatyka w Elektrowniach Wodnych. Międzybrodzie Żywieckie, 24-26 maja 2000 r. Red. D. Demjaniuk. Warszawa: Inst. Energ.-Osr. Inf. Nauk-Tech. 2000
- [4] Szczerba Z., Pochyluk R., Siodelski A., Zajczyk R.: Algorytmy sterowania w zakresie regulacji poziomów napięcia i rozpliwu mocy biernej z uwzględnieniem stabilności lokalnej i globalnej przy współpracy z systemem UCPT. KSE PG 06/96.

Title: Systems of Group Regulation in Generating and Transmission Nodes