

XIII Seminarium
ZASTOSOWANIE KOMPUTERÓW W NAUCE I TECHNICIE 2003
Oddział Gdański PTETiS

**SYMULACJA OBWODÓW ELEKTRYCZNYCH ZASILANYCH
PULSACYJNIE W BADANIACH PATOLOGII NEREK**

Wacław MATULEWICZ, Piotr PIETRUSZEWSKI*

Politechnika Gdańska, ul. G. Narutowicza 11/12, 80-952 Gdańsk

*tel: (058) 347 2979

fax: (058) 341 0880

e-mail: ppietr@ely.pg.gda.pl

Symulację obwodów elektrycznych zastosowano do badań zmian patologicznych nerki po transplantacji. Przedstawiono podstawy zastosowania teorii obwodów elektrycznych do rozwiązywania zagadnień hemodynamiki w przypadku uwzględnienia pulsacyjnego charakteru ciśnienia w tętnicach. Do obliczeń zastosowano program komputerowej symulacji obwodów elektrycznych SPICE, z tego powodu poczynione zostały odpowiednie założenia upraszczające. Otrzymane w wyniku symulacji przebiegi porównano z wynikami pomiarów ultrasonografem Dopplera. Przedstawiony sposób odwzorowania za pomocą obwodu elektrycznego przepływu krwi w nerce, umożliwia badanie wpływu różnych czynników wynikających z fizjologii lub patologii na przebiegi przepływu krwi.

1. WSTĘP

Zastosowanie teorii obwodów elektrycznych do modelowania krwioobiegu jest przedmiotem badań rozwijanych w Katedrze Energoelektroniki i Maszyn Elektrycznych Politechniki Gdańskiej. Niektóre otrzymane rezultaty były przedmiotem wcześniejszych publikacji [1, 2].

Właściwości przepływu krwi w poniższej pracy rozpatrywano w stanach jakby przejściowych, to znaczy z uwzględnieniem zmienności przepływu krwi spowodowanej pulsacyjnym charakterem ciśnienia tętniczego.

Podobnie, jak w przypadku modelowania obwodów elektrycznych istotnym dodatkowym problemem jest obliczenie lub pomiar parametrów przyjmowanego modelu. Do modeli stosowanych do rozwiązywania problemów medycznych stosuje się równocześnie oba sposoby.

Przedstawiono metodologię zastosowaną do wyznaczenia uproszczonego modelu nerki, przy uwzględnieniu pulsacji ciśnienia krwi w tętnicy nerkowej. Następnie, zbadano wpływ niektórych zmian patologicznych na prędkość krwi, która może być zarejestrowana za pomocą ultrasonografu Dopplera. To ostatnie badanie jest bardzo powszechnie stosowanym nieinwazyjnym pomiarem wykonywanym rutynowo, między innymi w przypadkach obserwacji pacjentów po transplantacji nerki.

2. CECHY PRZEPIYU TĘTNICZEGO

Przedstawione w [1] podobieństwa obwodów elektrycznych i przepływu krwi, opisane na przykładzie badań uśrednionego przepływu krwi, w niniejszej pracy również mają zastosowanie. Przy rozpatrywaniu skutków pulsacyjnego przepływu krwi w tętnicach (stanów jakby nieustalonych) konieczne jest zastosowanie również znanych z teorii obwodów elektrycznych pojęć: pojemności oraz indukcyjności. W teorii hemodynamiki [3] mają one następujące znaczenia:

rozszerzalność C – zmiana objętości naczynia krwionośnego na skutek zmiany różnicy ciśnienia pomiędzy wnętrzem naczynia i jego otoczeniem, przy czym zmiana objętości uwarunkowana jest głównie zmianą średnicy naczynia;

opóźnienie L – jaki jest skutek czasowy od chwili zmiany ciśnienia pomiędzy końcami naczynia krwionośnego, do chwili zmiany przepływu krwi.

Rozszerzalność naczyń krwionośnych jest istotną cechą aorty, tętnic oraz żył. W przypadku tętnic powoduje ona zmniejszenie amplitudy pulsacji krwi. Może być rozpatrywana w dwojaki sposób:

- przez zmiany wartości oporu hydraulicznego (czyli w przypadku analogu elektrycznego rezystancji) jako funkcja średnicy naczynia. Wówczas we wzorze na opór hydrauliczny należy uwzględnić tę funkcję

$$R = \frac{128\eta}{\pi} \frac{L_x}{(D(\Delta p))_x^4} \quad (1)$$

gdzie: L_x – długość odcinka tętnicy [m], $D_x(\Delta p)$ – funkcja zmian średnicy odcinka tętnicy [m], Δp – zmiana ciśnienia na odcinku [N/m^2], η – lepkość dynamiczna krwi [Ns/m^2]

- przez wprowadzenie do analogu elektrycznego naczyń krwionośnych pojemności. Poniżej zastosowano ten drugi przypadek, przede wszystkim z powodu utrudnień programowych z zastosowaniem pierwszego sposobu.

3. ANALOG ELEKTRYCZNY NERKI

Przy opracowywaniu wstępnej, uproszczonej wersji analogu elektrycznego nerki, a dokładniej schematu obwodowego przepływu krwi przez nerkę przyjęto, że zmiany ciśnienia tętniczego mają charakter napięcia piłokształtnego. Wartość maksymalna tego napięcia odpowiada ciśnieniu systolicznemu, a minimalna diastolicznemu. Zatem w jednostkach przyjmowanych w elektrotechnice ciśnieniu tętniczemu, np. 120/80 [mmHg] - odpowiadają napięcia 15998/10665 [V]. Czas okresu napięcia jest uzależniony od pulsu osoby. W obliczeniach przyjęto puls 50, czyli okres $T=1,2$ s. Czas narastania określa się na podstawie rejestracji ciśnienia tętniczego, w rozważanym przypadku wynosi $T_n=0,1$ s.

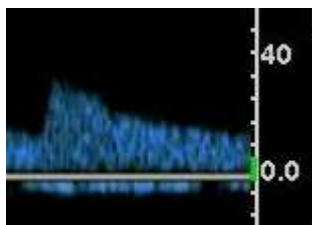
Na podstawie równoczesnej rejestracji ciśnienia tętniczego oraz prędkości krwi w tętnicy nerkowej można określić opóźnienie wystąpienia wartości maksymalnych. Do obliczeń przyjęto, że równe jest ono 50 [ms].

Przeciętny przepływ krwi w nerce wynosi 600 [ml/min], wartości tej odpowiada prąd w analogu elektrycznym o wartości średniej równej 10 [μA]. Dodatkowo na podstawie



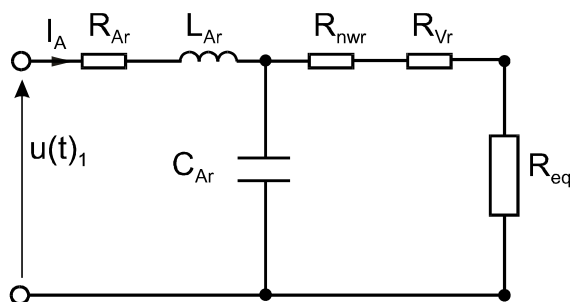
badań klinicznych znane są wymiary zarówno tętnicy, jak i żyły nerkowej w przeszczepianym organie. Na tej podstawie można obliczyć rezystancje stosując zależność (1), w tym przypadku podstawiając stałe wartości średnic D_x . Naczynia włosowate nerki nie zmieniają swoich wymiarów, a zatem ich odpowiednikiem w analogu elektrycznym jest rezystancja o stałej wartości. W pierwszej wersji analogu nerki obliczono wartość oporów hydraulicznych naczyń włosowatych na podstawie średniego przepływu i założonej różnicy ciśnień przed nerką i w żyłę głównej dolnej. Rozszerzalność tętnicy nerkowej (C) przyjęto jako wartość średnią znaną z badań patologicznych $C = 0,017$ [1/mmHg]. Metoda przeliczania tej wartości do układu jednostek SI przy równoległym włączeniu pojemności w analogu elektrycznym, przekracza zakres artykułu.

Na rysunku 1 przedstawiono przykładowy, zarejestrowany za pomocą ultrasonografu Dopplera, przebieg prędkości krwi w tętnicy nerkowej. Oznaczona na skali rzędnych prędkość to 40 cm/s, przedstawiony fragment obejmuje 1 sekundę.



Rys. 1. Przebieg prędkości krwi w tętnicy nerkowej

W zmienionej skali przebieg prędkości odpowiada przebiegowi prądu w analogu elektrycznym. Na podstawie zarejestrowanego kształtu przebiegu można się zorientować, że model nerki musi być obwodem RLC. Przyjęty wstępnie schemat obwodowy analogu nerki przedstawiono na rysunku 2. Zastosowane na nim oznaczenia mają następujące znaczenie: R_{Ar} , L_{Ar} , C_{Ar} – rezystancja, indukcyjność i pojemność tętnicy nerkowej, R_{nwr} – rezystancja naczyń włosowatych nerki, R_{Vr} – rezystancja żyły nerkowej, R_{eq} – rezystancja zastępcza układu naczyń krwionośnych na drodze nerka – serce.

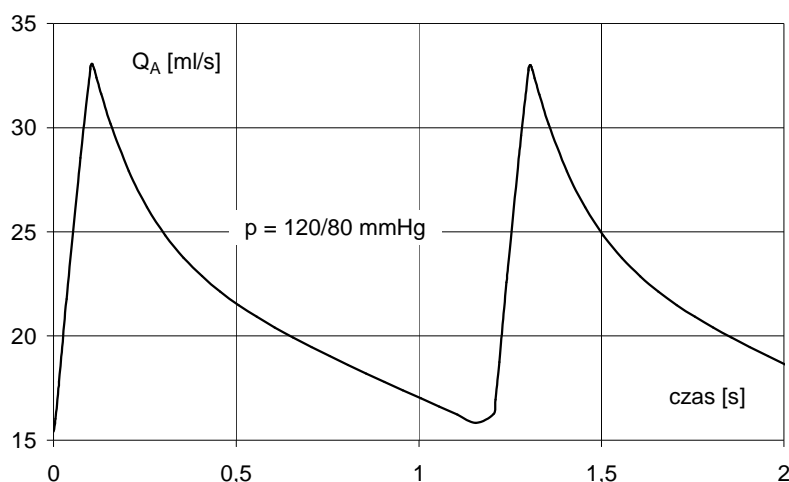


Rys. 2. Analog elektryczny nerki (opis w tekście)

3. WYNIKI SYMULACJI

Z zastosowaniem przedstawionego analogu elektrycznego nerki przeprowadzono symulacje w programie SPICE. Na rysunku 3 przedstawiono przepływ spowodowany piłokształtnym wymuszeniem o wartościach ekstremów odpowiadających ciśnieniu w tętnicy 120/80 mmHg. Symulowany przebieg odpowiada osobie zdrowej lub warunkom początkowym.

Wyniki przedstawiono w jednostkach stosowanych w środowisku medycznym.



Rys. 3. Przebieg przepływu krwi spowodowany piłokształtnym wymuszeniem

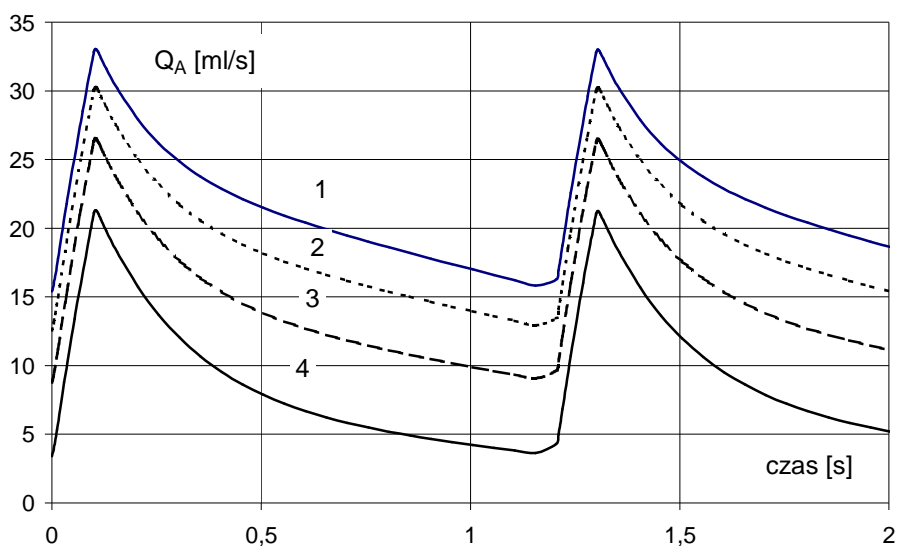
Zbadano wpływ zmian rezystancji odpowiadającej nerkowym naczyniom włosowatym na przepływ prądu I_A , który jest odpowiednikiem przepływu krwi w tętnicy nerkowej (Q_A). Wzrost wartości rezystancji R_{nwr} odpowiada stanowi zamykania się naczyń włosowatych. Fizjologicznie może być to spowodowane naciskiem tkanki nerkowej na te naczynia. Wyniki przy różnych stopniach zaciskania naczyń włosowatych, przedstawiono na rysunku 4. Wartość początkową rezystancji oznaczono przez R_{nwr0} .

Dla lekarzy wskaźnikiem określającym pogłębienie się stanu nieprawidłowego przepływu krwi jest indeks oporu RI obliczany jako [4]:

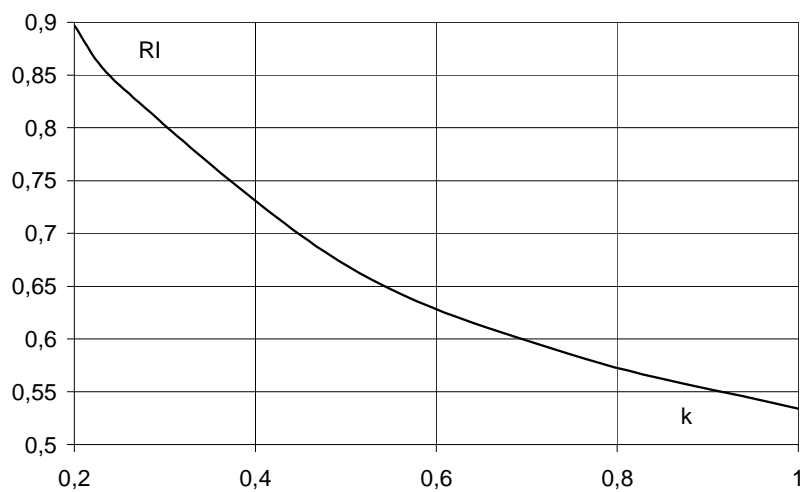
$$RI = \frac{v_{max} - v_{min}}{v_{max}} \quad (2)$$

gdzie: RI – indeks (wskaźnik) oporu [p.u.], v_{max} , v_{min} – maksymalna i minimalna prędkość krwi w tętnicy (obie wartości odczytane na podstawie dodatniej obwiedni przebiegu zarejestrowanego USG Dopplera) [m/s].

W przedstawionym przypadku zmiana wartości wskaźnika oporu jako funkcja wzrostu rezystancji naczyń włosowatych została przedstawiona na rysunku 5. Przez k oznaczono stosunek oporu hydraulicznego naczyń włosowatych w przypadku rozwoju choroby do oporu początkowego.



Rys. 4. Wpływ wzrostu rezystancji R_{nwr} na przebieg przepływu krwi.
1- R_{nwr0} , 2- $R_{nwr0}/0,75$, 3- $R_{nwr0}/0,5$, 4- $R_{nwr0}/0,25$



Rys. 5. Zmiany indeksu oporu jako funkcja stosunku rezystancji naczyń włosowatych

Przedstawione wyniki odnoszą się do przypadku, gdy wraz ze zmianami chorobowymi nie zmieniało się ciśnienie tętnicze.

4. WNIOSKI KOŃCOWE

Przedstawiony sposób odwzorowania za pomocą obwodu elektrycznego przepływu krwi w nerce, umożliwia badanie wpływu różnych czynników wynikających z fizjologii lub patologii na przebiegi przepływu krwi. Otrzymane wyniki nie są dostatecznie dokładne do bezpośredniego zastosowania w praktyce klinicznej, aczkolwiek dostateczne dla celów dydaktycznych.

Poprawniejsze klinicznie wyniki można będzie otrzymać poprzez rozbudowę analogu elektrycznego nerki o elementy, które na rysunku 2 zostały skupione jedynie w dwóch rezystancjach. Przede wszystkim konieczne jest rozdzielenie całego układu naczyń włosowatych na segmenty odpowiadające tętniczkom dośrodkowym i odśrodkowym oraz peritubularnym naczyniom włosowatym. Badania są kontynuowane.

5. BIBLIOGRAFIA

1. Matulewicz W., Pietruszewski P.: Simulation of portal system flows caused by splenic vein thrombus. *Hepatology Research* (w recenzji).
2. Pietruszewski P., Matulewicz W.: Zastosowania symulacji stanów ustalonych obwodów elektrycznych w naukach medycznych. Seminarium "Zastosowanie komputerów w nauce i technice" PTETiS, Gdańsk 2003.
3. Vanauker M.D., Federman B., Strom J.A., Measurements of arterial dynamics: From physical principles to clinical usage, *Cardiov Eng* Vol. 1, No 3, s.147-153; 2001.
4. Mustonen S. Ala-Houhala I.O., Vehkalahti P., Laippala P., Tammela T.L.J.: Kidney ultrasound and Doppler ultrasound findings during and after acute urinary retention, *Euro J of Ultrasound* 12 (2001) s. 189-196.

SIMULATION OF ELECTRIC CIRCUITS WITH PULSATING SUPPLY IN RESEARCH OF KIDNEY PATHOLOGY

Simulation of electric circuits to researches of kidneys pathological changes after transplantation is used. Introduction of electric circuits theory to solving solution of hemodynamics problems in case of taking into consideration pulsating character of pressure in arteries are presented. To calculations are used computer program of electric circuits simulation PSPICE, for this reason there were made suitable simplifying assumptions. Results of simulation are compared with results of measurements using Doppler's ultrasonograph. Simulation methodology by means of electric circuit in makes it possible influence investigation of different factors resulting from physiology or of pathology on blood flow.

