

XV Seminarium
ZASTOSOWANIE KOMPUTERÓW W NAUCE I TECHNICIE' 2005
Oddział Gdański PTETiS

**PORÓWNANIE WŁAŚCIWOŚCI UKŁADU NAPĘDOWEGO
Z FALOWNIKIEM NAPIĘCIA I PRĄDU**

Marcin GŁĄB¹, Paweł STANKIEWICZ², Mirosław WŁAS³

Politechnika Gdańska, Wydział Elektrotechniki i Automatyki,
ul. Narutowicza 11/12, 80-952 Gdańsk

- | | | |
|-------------------|--------------|--|
| 1. tel: 347-23-37 | fax: 3410880 | e-mail: marglab@ely.pg.gda.pl |
| 2. tel: 347-23-37 | fax: 3410880 | e-mail: pstank@ely.pg.gda.pl |
| 3. tel: 347-23-37 | fax: 3410880 | e-mail: mwlas@ely.pg.gda.pl |

W referacie porównano dwa układy napędowe zasilane z falownika napięcia i prądu. Przedstawiono budowę obydwu układów. Wyróżniono cechy szczególne oraz dwoistość struktur (dual relationships). Przedstawiono metodę szerokości impulsów dla falownika napięcia i prądu. Pokazano multiskalarne układy regulacji. Przedstawiono badania symulacyjne układów.

1. WSTĘP

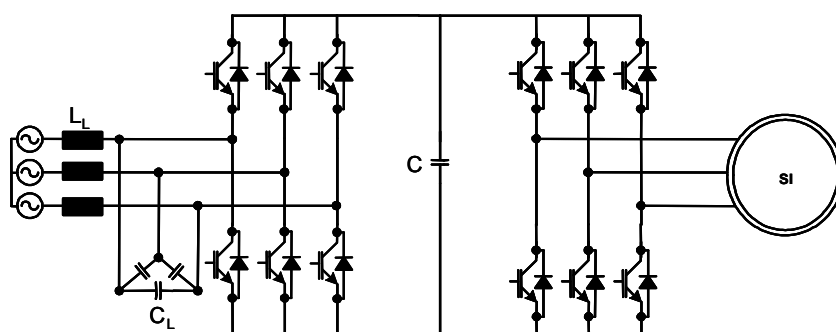
Trójfazowe układy przekształtnikowe do zasilania silników indukcyjnych podzielić można na dwie grupy: układy przekształtnikowe z falownikiem napięcia i falownikiem prądu. Obydwa struktury pod względem budowy oraz właściwości mają wiele ze sobą wspólnego. Falowniki napięcia służą do przekształcania napięcia stałego jednokierunkowego w napięcie przemienne. Falowniki prądu służą do przekształcania prądu stałego jednokierunkowego z obwodu pośredniczącego na prąd przemienne. W falownikach napięcia źródłem stałego napięcia w obwodzie pośredniczącym jest kondensator, natomiast w falownikach prądu źródłem jednokierunkowego prądu jest dławik.

Silny rozwój układów przekształtnikowych przypada na lata osiemdziesiąte dwudziestego wieku. Wtedy bowiem na masową skalę zaczęto produkcję tyrystorów i tranzystorów mocy z zastosowaniem do układów przekształtnikowych z silnikami indukcyjnymi. Niestety rozwój układów przekształtnikowych jest ściśle związany z rozwojem energoelektroniki. Z tej przyczyny w latach osiemdziesiątych zatrzymano badania nad falownikami prądu – skupiono się nad układami napędowymi z falownikiem napięcia. Wprowadzenie tranzystorów IGBT umożliwiła obecnie pracę nad falownikami prądu. Dzięki zastosowaniu metody modulacji szerokości impulsów (MSI) do generowania odpowiedniej średniej wartości wektora prądu w falownikach prądu, uzyskuje się sinusoidalne prądy i napięcia na

wyjściu. Cecha ta sprawia, że układ napędowy z falownikiem prądu staje się konkurencyjnym rozwiązaniem dla falownika napięcia.

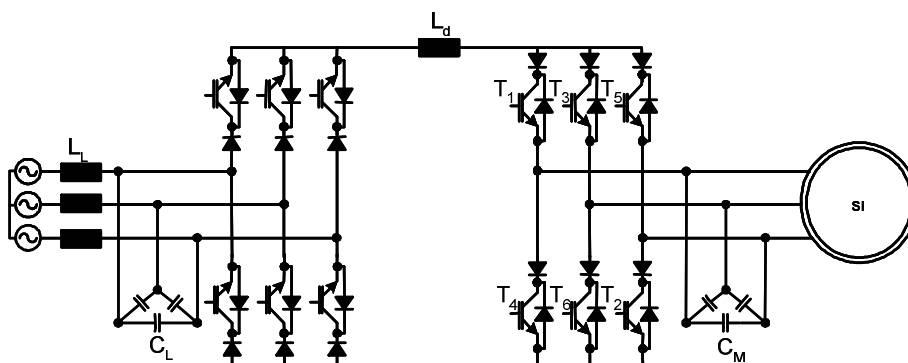
2. BUDOWA UKŁADÓW NAPĘDOWYCH

Strukturę układu napędowego zasilanego z falownika napięcia pokazano na rysunku 1. Wyróżnia się kilka podstawowych elementów układu: przekształtnik sieciowy z filtrem wejściowym, obwód pośredniczący z pojemnością C oraz falownik napięcia zbudowany z modułu sześciu tranzystorów IGBT.



Rys. 1. Układ napędowy z silnikiem indukcyjnym zasilanym z falownika napięcia

Układ napędowy z falownikiem prądu przedstawiono na rys. 2. W skład układu napędowego z falownikiem prądu wchodzi: przekształtnik sieciowy, obwód pośredniczący z indukcyjnością L_d , moduł falownika prądu z dodatkową diodą szeregową, która separuje prąd stały od przemiennego oraz kondensatory wyjściowe zwane komutacyjnymi, które są niezbędne w procesach komutacyjnych.



Rys. 2. Układ napędowy z silnikiem indukcyjnym zasilanym z falownika prądu

3. MODEL UKŁADU Z FALOWNIKIEM NAPIĘCIA I PRĄDU

Układ z falownikiem prądu (rys. 2) można przedstawić w prosty sposób zamieniając tranzystory z diodami szeregowymi na jednokierunkowe łączniki.

Zależność pomiędzy wartościami wejściowymi prądów i napięć dla falownika prądu można przedstawić następująco:



$$\begin{aligned}
 i_{ai} &= K_a i_d, \\
 i_{bi} &= K_b i_d, \\
 i_{ci} &= K_c i_d, \\
 u_d &= K_a u_{ia} + K_b u_{ib} + K_c u_{ic},
 \end{aligned}
 \tag{1}$$

gdzie:

i_{ai}, i_{bi}, i_{ci} prądy fazowe falownika, u_{sa}, u_{sb}, u_{sc} napięcia stojana, u_d napięcie wejściowe falownika, K_a, K_b, K_c funkcja stanu łączników.

Dla falownika napięcia zależności mają postać:

$$\begin{aligned}
 u_{au} &= K_a u_d, \\
 u_{bu} &= K_b u_d, \\
 u_{cu} &= K_c u_d, \\
 i_d &= K_a i_a + K_b i_b + K_c i_c,
 \end{aligned}
 \tag{2}$$

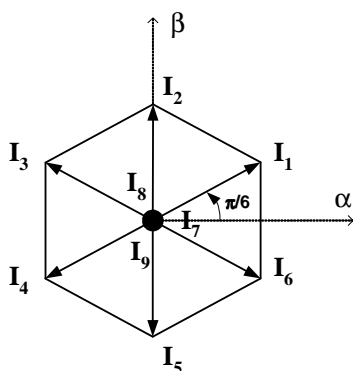
gdzie:

u_{au}, u_{bu}, u_{cu} napięcia fazowe falownika, i_a, i_b, i_c prądy stojana, i_d prąd w obwodzie pośredniczącym, u_d napięcie w obwodzie pośredniczącym falownika, K_a, K_b, K_c funkcja stanu łączników.

4. MODULACJA SZEROKOŚCI IMPULSÓW (MSI)

4.1. MSI dla falownika prądu

Odpowiedni przebieg prądu wyjściowego falownika, uzyskuje się poprzez modulację prądu i_d , który jest traktowany jako prąd wejściowy do falownika. Należy sterować łącznikami tak, aby zapewnić ciągłość prądu w obwodzie pośredniczącym. Warunek ten jest spełniony wtedy, kiedy zwarte są odpowiednie dwa łączniki np. (1,4), (3,6), (5,2), są to tzw. trzy wektory pasywne oznaczone na (rys. 3), jako (I_7, I_8, I_9). Wektory aktywne oznaczone są od I_1 do I_6 . Aby wygenerować średnie wartości składowych wektora prądu, należy w okresie impulsowania T_{imp} , załączyć dwa wektory aktywne oraz jeden pasywny zawierający układ np. 1-6-7-6-1-9-1-2-9-2-1....



T	I_1	I_2	I_3	I_4	I_5	I_6	I_7	I_8	I_9
1	1	0	0	0	0	1	1	0	0
2	1	1	0	0	0	0	0	0	1
3	0	1	1	0	0	0	0	1	0
4	0	0	1	1	0	0	1	0	0
5	0	0	0	1	1	0	0	0	1
6	0	0	0	0	1	1	0	1	0

Tabela 1. Tabela stanów przełączeń wektorów prądu

Rys. 3. Reprezentacja wektorów przestrzennych na płaszczyźnie

Dla odpowiednio dwóch wektorów I_1 i I_6 otrzymano następujące czasy trwania wektorów aktywnych (t_1, t_2) i pasywnych (t_0):

$$t_1 = T_{imp} \cdot \frac{i_{s\alpha} I_{6\beta} - i_{s\beta} I_{6\alpha}}{I_{1\alpha} I_{6\beta} - I_{1\beta} I_{6\alpha}}, \quad (3)$$

$$t_2 = T_{imp} \cdot \frac{i_{s\beta} I_{6\alpha} - i_{s\alpha} I_{6\beta}}{I_{1\alpha} I_{6\beta} - I_{1\beta} I_{6\alpha}}, \quad (4)$$

$$t_0 = T_{imp} - (t_1 + t_2), \quad (5)$$

gdzie: t_1, t_2 – czasy trwania wektorów aktywnych; t_0 – czas trwania wektora pasywnego; $I_{1\alpha}, I_{1\beta}, I_{6\alpha}, I_{6\beta}$ – składowe wektorów I_1, I_6 ;

4.2. MSI dla falownika napięcia

Zadane napięcie wyjściowe falownika otrzymywane jest przez kombinację wektorów wyjściowych falownika. W falowniku napięcia można wyróżnić sześć wektorów aktywnych oraz dwa wektory zerowe zwane pasywnymi. Czasy załączeń odpowiednich wektorów podane są zależnościami:

$$t_1 = T_{imp} \frac{u_\alpha \cdot V_{2\beta} - u_\beta \cdot V_{2\alpha}}{V_{1\alpha} \cdot V_{2\beta} - V_{1\beta} \cdot V_{2\alpha}}, \quad (6)$$

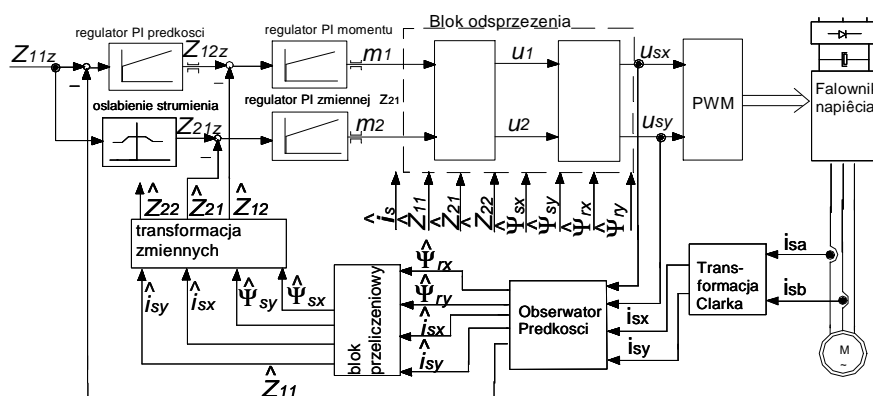
$$t_2 = T_{imp} \frac{u_\beta \cdot V_{1\beta} - u_\alpha \cdot V_{1\beta}}{V_{1\alpha} \cdot V_{2\beta} - V_{1\beta} \cdot V_{2\alpha}}, \quad (7)$$

$$t_0 = T_{imp} - (t_1 + t_2) \quad (8)$$

gdzie: $V_{1\alpha}, V_{1\beta}, V_{2\alpha}, V_{2\beta}$ – składowe wektorów aktywnych; Szczegółowo MSI dla falownika napięcia została opisana w [3].

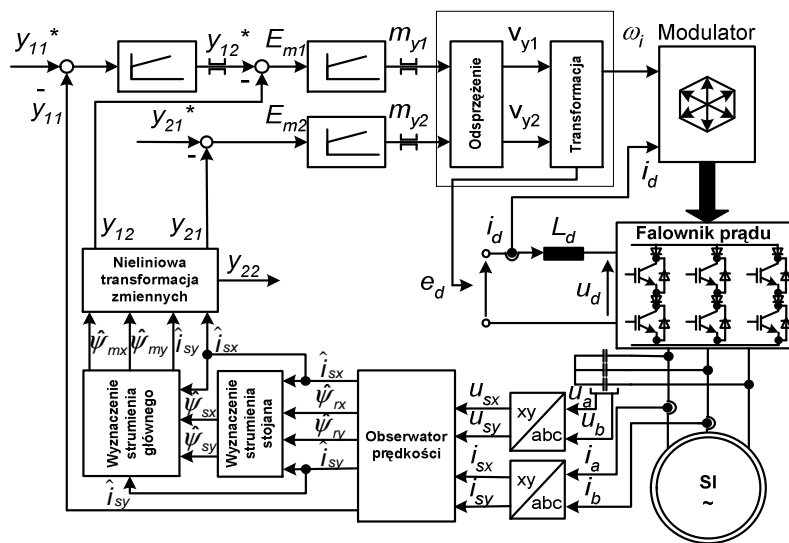
5. MULTISKALARNE UKŁADY STEROWANIA

Ze względu na obszerność tematyki związanej z układami sterowania, autorzy referatu postanowili przedstawić tylko schematy blokowe układów regulacji. Układy regulacji zostały opisane w pracy [1,3].



Rys. 4. Układ regulacji falownika napięcia

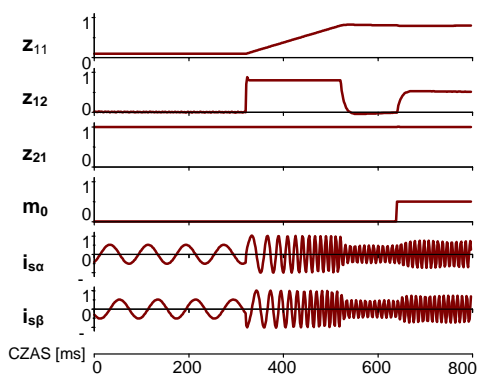
Metoda multiskalarnego sterowania polega na wybraniu nowych zmiennych. Cały układ poddaje się linearyzacji przez sprzężenie zwrotne oraz kompensuje nieliniowości wprowadzając nowe zmienne sterujące. Dla falownika napięcia zmiennymi sterującymi są napięcia $u_{s\alpha}$, $u_{s\beta}$ (α , β – układ nieruchomy). Natomiast dla falownika prądu wylicza się wartość siły elektromotorycznej e_d w obwodzie pośredniczącym oraz poślizg s_i [1].



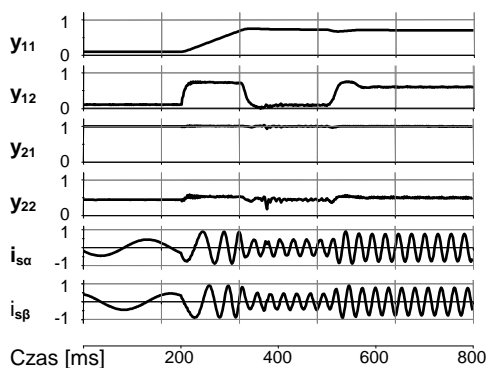
Rys. 5. Układ regulacji falownika prądu

6. WYNIKI SYMULACYJNE UKŁADÓW REGULACJI

Na rysunkach 6 i 7 pokazano wyniki symulacji odpowiednio układu silnika indukcyjnego z falownikiem napięcia oraz z falownikiem prądu. Rysunki przedstawiają przebiegi zmiennych multiskalarnych: x_{11} – prędkości kątovej wirnika, x_{12} – momentu elektromagnetycznego, x_{21} – kwadratu strumienia stojana, zmiennej x_{22} , m_0 – momentu obciążenia oraz składowych prądu stojana. Układy regulacji badano w stanach przejściowych przy zmianie prędkości kątovej wirnika od 0,2 do 0,7 j.w. oraz momentu obciążenia od 0,1 do 0,6 j.w.



Rys. 6. Przebiegi dla układu regulacji (i_s, Ψ_s), silnik zasilany z falownika napięcia



Rys. 7. Przebiegi dla układu regulacji (i_s, Ψ_s), silnik zasilany z falownika prądu

7. PODSUMOWANIE

W poniższej tabeli zestawiono podstawowe cechy charakterystyczne dwóch typów przekształtników. Wartości liczbowe pojemności i indukcyjności odnoszą się do napędu z silnikiem o mocy 1,5kW.

Falownik prądu	Falownik napięcia
Struktury układów napędowych 1,5kW	
<ul style="list-style-type: none"> dławik w obwodzie pośredniczącym $L_d = 10 \text{ mH}$ filtr wyjściowy (niższa zawartość harmonicznnych w prądzie i napięciu) niezbędny w procesach komutacji skomplikowana struktura układu (dodatkowe elementy w obwodzie pośredniczącym) 	<ul style="list-style-type: none"> kondensator w obwodzie pośredniczącym $C=2200 \mu\text{F}$ kabel ekranowany do silnika (duże zaburzenia emitowane) $du/dt, di/dt$ moduły IGBT z diodami zwrotnymi
Modulator	
<ul style="list-style-type: none"> modulacja szerokości impulsów prądu (9 wektorów w tym 3 zerowe i 6 aktywnych) dozwolone stany zwarcia w układzie sinusoidalne napięcia i prądy 	<ul style="list-style-type: none"> modulacja szerokości impulsów prądu (8 wektorów w tym 2 zerowe i 6 aktywnych) stany zwarcia zabronione sinusoidalny prąd
Układy sterowania	
<ul style="list-style-type: none"> skomplikowany układ sterowania potrzebne pomiary prądów i napięć potrzebna regulacja napięcia w obwodzie pośredniczącym 	<ul style="list-style-type: none"> pomiar prądu silnika – potrzebna kompensacja czasu martwego i spadków napięć na łącznikach
Właściwości dynamiczne i statyczne	
<ul style="list-style-type: none"> bardziej dynamiczny układ regulacji tętnienia momentu 	<ul style="list-style-type: none"> brak tętnień momentu

8. BIBLIOGRAFIA

- Głąb M., Krzeński Z., Włas M.: The PWM current source inverter with IGBT transistors and multiscalar model control system, EPE 2005
- Krzeński Z. Cyfrowe sterowanie maszynami asynchronicznymi, Wydawnictwo Politechniki Gdańskiej, Gdańsk 2001
- Dahono P. A., Kataoka T., Sato Y. Dual relationships between voltage-source and current-source three phase inverters and its applications, IEEE Trans. Ind. Appl. 1997

COMPARISON OF PROPRIETY OF DRIVING SYSTEMS WITH VOLTAGE-SOURCE AND CURRENT-SOURCE INVERTERS

Dual relationships between voltage-source and current source inverters and its applications are presented in this paper. The PWM pattern generation techniques and analysis methods that have been developed for VSI can also be applied to CSI. A vector control method for VSI and CSI are proposed. Simulations results of VSI and CSI are showed. Comparison of propriety of driving systems with VSI and CSI are collected in the table.

